

PERLA

ELETTROPOMPE SOMMERGIBILI

in tecnopolimero



Elettropompe sommergibili monofase automatiche in tecnopolimero per uso domestico.

APPLICAZIONI

- Svuotamento di locali allagati (scantinati, cantine, garage)
- Piccola irrigazione di orti e giardini
- Recupero di acque piovane
- Movimentazione di acque di infiltrazione o di scarico di acque non cariche

PECULIARITÀ TECNICHE

- Design moderno con impugnatura ergonomica
- Tenuta meccanica di serie
- Cavo e galleggiante con connessione rapida
- Provviste di 10 m cavo di alimentazione
- Materiali plastici ricercati per una maggiore resistenza

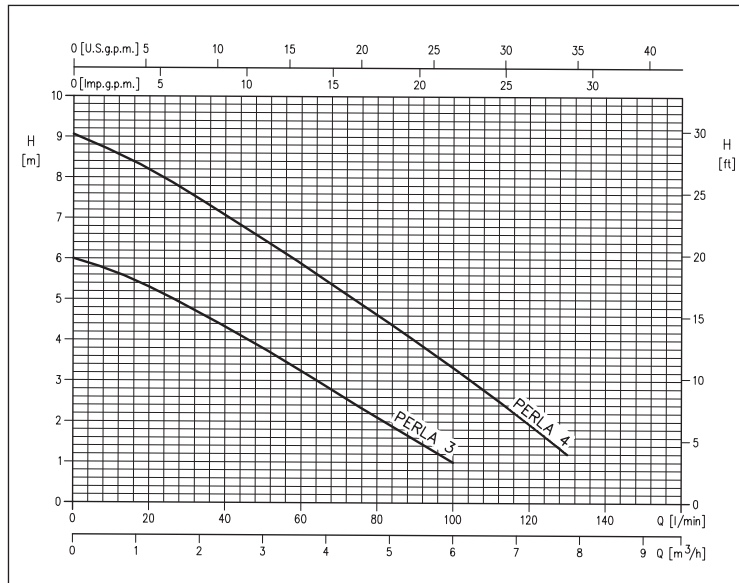
DATI TECNICI

- Immersione massima: 3m
- Temperatura massima del liquido: 40°C
- Motore asincrono 2 poli autoventilato
- Grado di protezione : IP68
- Classe di isolamento : F
- Tensione monofase : 230V±10%, 50Hz
- Condensatore permanentemente inserito e protezione termoamperometrica a riarmo automatico incorporato

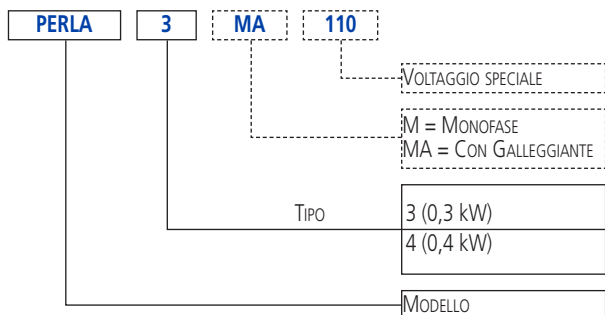
MATERIALI

- Corpo pompa, base filtro: PPE+30% fibre di vetro
- Calotta con manico, calotta motore: PPE+30% fibre di vetro
- Girante: NORYL
- Corpo motore: in alluminio pressofuso UNI 5076
- Albero pompa: in acciaio inossidabile AISI 420F
- Tenuta meccanica: Carbone/Ceramica/NBR
- Cavo di alimentazione: 10m tipo H05 RN-F (PERLA 3MA)
10m tipo H07 RN-F (PERLA 4MA)

CURVE DI PRESTAZIONE (secondo ISO 9906 Allegato A)



SIGLA IDENTIFICATIVA



ELETTROPOMPE SOMMERSIBILI

in tecnopolimero

TABELLA PRESTAZIONI

Modello	P ₂		Corr. Ass. [A] 230V-50Hz 1~	Q=Portata							
	[HP]	[kW]		l/min m ³ /h	20 1,2	40 2,4	60 3,6	80 4,8	100 6,0	120 7,2	130 7,8
PERLA 3 MA 10m	0,2	0,15	1,4	5,3	4,3	3,2	2,1	1,0			
PERLA 4 MA 10m	0,5	0,37	2,3	8,2	7,0	5,8	4,6	3,4	2,0	1,2	

DIMENSIONI

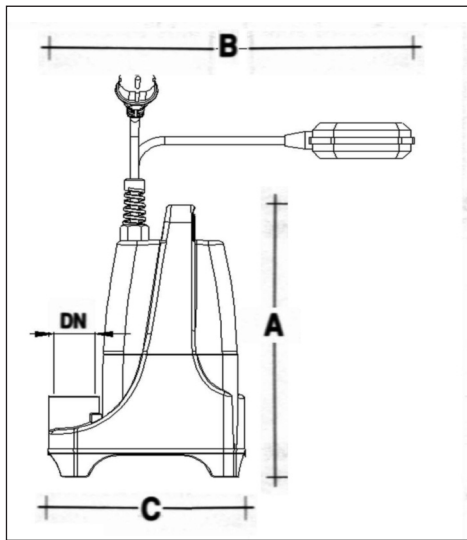


TABELLA DIMENSIONI

Modello	CONDENSATORE		Dimensioni [mm]			Peso [kg]	DN
	[µF]	[Vc]	A	B	C		
PERLA 3 MA 10m	6,3	450	300	400	190	4,6	G1¼
PERLA 4 MA 10m	8	450	300	400	190	5,8	G1¼

VISTA IN SEZIONE

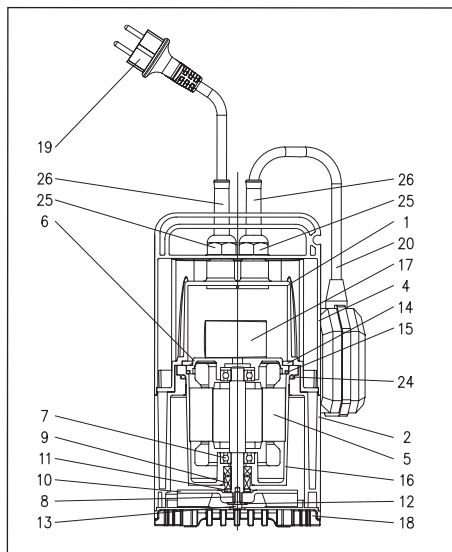


TABELLA MATERIALI

Rif.	Nome	Materiale	Rif.	Nome	Materiale
1	Coperchio motore	PPE + 40% F.V.	13	Vite	DIN 933 A2 10,9
2	Corpo pompa	PPE + 30% F.V.	14	Guarnizione	NBR 70 sh
4	Coperchio	PPE + 30% F.V.	15	Anello OR	NBR 70 sh
5	Statore	Lam. P01/Rame HD 200	16	Cassa motore	Alluminio EN AB- 46100
6	Sede cusc. sup.	PC±20% F.V. (Perla 3-4)	17	Condensatore	-
7	Cuscinetto	-	18	Filtro	PPE + 30% F.V.
8	Albero con rotore	AISI 420	19	Cavo	H05 Perla 3 - H07 Perla 4
9	Tenuta meccanica	Carbone/Ceramica/NBR	20	Galleggiante	H07 RN-F
10	Girante	Noryl	24	Anello OR	NBR 70 sh
11	Distanz. ten. mecc.	DIN 125 A2 140 HV	25	Dado del pressacavo	PA6 V-2
12	Distanz. girante	DIN 9021 A2 100 HV	26	Pressacavo	EPDM 65 sh