



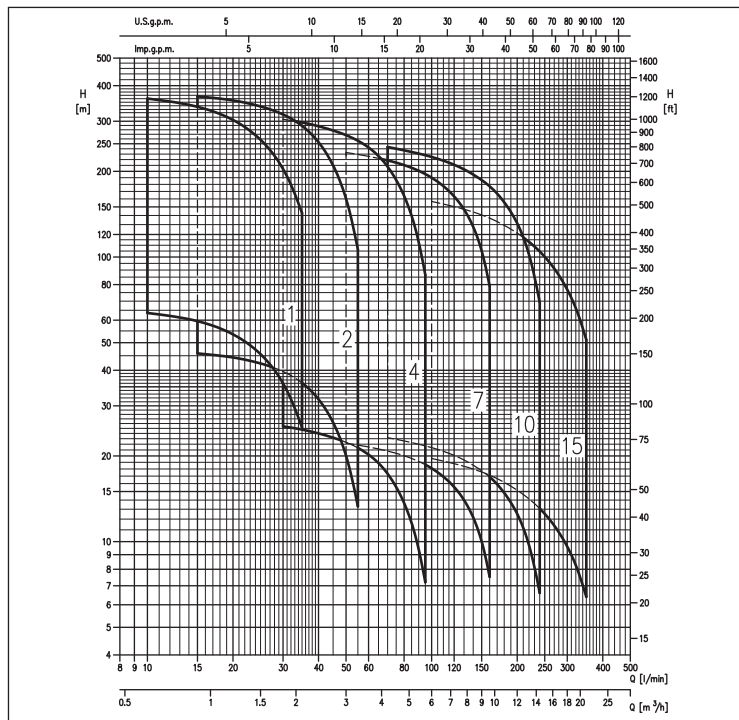
WINNER 4N

ÉLECTROPOMPES CENTRIFUGES IMMERGÉES DE 4"

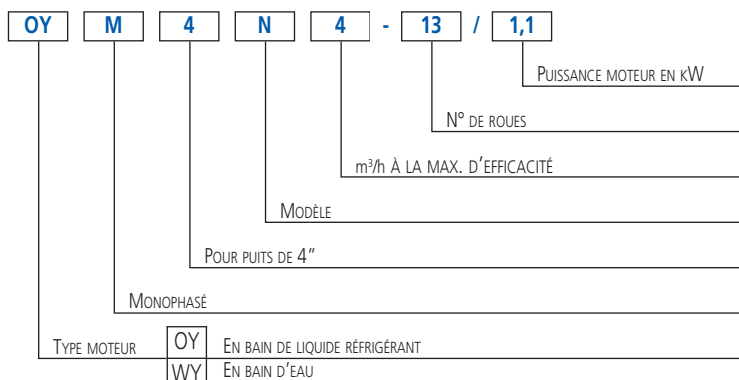
en AISI 304



GAMME DE PERFORMANCES (selon ISO 9906 Annexe A)



SIGLE D'IDENTIFICATION



Électropompes centrifuges immergées de 4" en AISI 304 avec roue à arasement frontal.

APPLICATIONS

- Relevage d'eau propre dans des puits
- Pressurisation d'eau propre pour usage agricole, domestique ou industriel
- Irrigation
- Relevage d'eau en général

PARTICULARITÉS TECHNIQUES

- Facile à installer
- Installation verticale ou horizontale

DONNÉES TECHNIQUES POMPE

- Immersion maximale:
 - 350 m (avec moteur en bain d'eau)
 - 150 m (avec moteur en bain de liquide réfrigérant)
 - Température maximale du liquide: 40°C (dépend de la température maximale du moteur)
 - Présence maximale de sable: 50 ppm
 - Présence maximum de chlore: 500 ppm
 - Raccord refoulement:
 - G1¼ pour les modèles 4N1 - 4N2 - 4N4
 - G2 pour les modèles 4N7 - 4N10 - 4N15
 - MEI > 0,1
- Pour informations complémentaires, veuillez consulter nos Data Book (notices techniques) sur le site www.ebaraurope.com

DONNÉES TECHNIQUES MOTEUR

- Moteur 2 pôles en bain de liquide réfrigérant (OY), ou en bain d'eau (WY)
- Démarrages max heure: 30 (OY) - 20 (WY)
- Classe d'isolation F (OY) - B (WY)
- Degré de protection IP58 (OY) - IP68 (WY)
- Tension monophasée 230V (±10%) 50Hz (OYM), tension triphasée 380-415V (±10%) 50Hz (OY)
- Tension monophasée 230V (-10%+6%) 50Hz (WYM), tension triphasée 380-415V (-10%+6%) 50Hz (WY)
- Pour les dimensions des cables, veuillez consulter nos notices techniques sur le site www.ebaraurope.com

MATÉRIAUX

- Chemise externe, arbre et vanne en AISI 304
- Bouche de refoulement en EN 1.4308 (ASTM CF8)
- Roue in Ixef®
- Diffuseur en PPE+PS renforcé par fibres de verre



WINNER 4N

ÉLECTROPOMPES CENTRIFUGES IMMERGÉES DE 4"

en AISI 304

TABLEAU DES PERFORMANCES

Modèle	P ₂		Q=Débit										
	[HP]	[kW]	l/min m ³ /h	10 0,6	15 0,9	20 1,2	25 1,5	30 1,8	35 2,1	45 2,7	55 3,3	75 4,5	95 5,7
			H=Hauteur d'élévation [m]										
WINNER 4N1-12	0,5	0,37	64,0	60,0	54,0	46,0	36,0	25,0	-	-	-	-	-
WINNER 4N1-18	0,7	0,55	95,0	89,0	80,0	68,0	54,0	38,0	-	-	-	-	-
WINNER 4N1-24	1	0,75	127,0	119,0	107,0	91,0	72,0	50,0	-	-	-	-	-
WINNER 4N1-34	1,5	1,1	180,0	169,0	152,0	129,0	102,0	71,0	-	-	-	-	-
WINNER 4N1-48	2	1,5	254,0	238,0	214,0	182,0	144,0	101,0	-	-	-	-	-
WINNER 4N1-68	3	2,2	360,0	337,0	303,0	258,0	204,0	143,0	-	-	-	-	-
WINNER 4N2-7	0,5	0,37	-	46,0	44,0	42,0	40,0	36,0	26,0	13,0	-	-	-
WINNER 4N2-10	0,7	0,55	-	66,0	63,0	60,0	57,0	52,0	38,0	19,0	-	-	-
WINNER 4N2-14	1	0,75	-	92,0	89,0	85,0	79,0	72,0	53,0	27,0	-	-	-
WINNER 4N2-20	1,5	1,1	-	131,0	127,0	121,0	113,0	103,0	75,0	38,0	-	-	-
WINNER 4N2-28	2	1,5	-	183,0	178,0	169,0	158,0	144,0	105,0	53,0	-	-	-
WINNER 4N2-40	3	2,2	-	262,0	254,0	242,0	226,0	206,0	150,0	76,0	-	-	-
WINNER 4N2-56	4	3	-	367,0	355,0	338,0	317,0	289,0	210,0	106,0	-	-	-
WINNER 4N4-4	0,5	0,37	-	-	-	-	25,0	25,0	23,0	21,0	16,0	7,0	-
WINNER 4N4-7	0,7	0,55	-	-	-	-	44,0	43,0	41,0	37,0	27,0	13,0	-
WINNER 4N4-9	1	0,75	-	-	-	-	57,0	56,0	52,0	48,0	35,0	16,0	-
WINNER 4N4-13	1,5	1,1	-	-	-	-	83,0	80,0	75,0	69,0	51,0	23,0	-
WINNER 4N4-18	2	1,5	-	-	-	-	114,0	111,0	104,0	96,0	70,0	32,0	-
WINNER 4N4-27	3	2,2	-	-	-	-	171,0	167,0	157,0	144,0	105,0	49,0	-
WINNER 4N4-36	4	3	-	-	-	-	229,0	223,0	209,0	192,0	140,0	65,0	-
WINNER 4N4-48	5,5	4	-	-	-	-	305,0	297,0	278,0	256,0	187,0	86,0	-

Modèle	P ₂		Q=Débit										
	[HP]	[kW]	l/min m ³ /h	50 3	70 4,2	100 6	130 7,8	160 9,6	200 12	240 14,4	280 16,8	320 19,2	350 21
			H=Hauteur d'élévation [m]										
WINNER 4N7-4	0,7	0,55	22,0	21,0	18,0	14,0	8,0	-	-	-	-	-	-
WINNER 4N7-6	1	0,75	33,0	31,0	27,0	21,0	11,0	-	-	-	-	-	-
WINNER 4N7-8	1,5	1,1	44,0	42,0	36,0	28,0	15,0	-	-	-	-	-	-
WINNER 4N7-12	2	1,5	67,0	62,0	54,0	42,0	23,0	-	-	-	-	-	-
WINNER 4N7-17	3	2,2	94,0	88,0	77,0	60,0	32,0	-	-	-	-	-	-
WINNER 4N7-23	4	3	128,0	120,0	104,0	81,0	43,0	-	-	-	-	-	-
WINNER 4N7-30	5,5	4	167,0	156,0	136,0	105,0	56,0	-	-	-	-	-	-
WINNER 4N7-42	7,5	5,5	233,0	219,0	190,0	147,0	79,0	-	-	-	-	-	-
WINNER 4N10-4	1	0,75	-	23,0	21,0	19,0	17,0	13,0	7,0	-	-	-	-
WINNER 4N10-6	1,5	1,1	-	35,0	32,0	29,0	25,0	19,0	10,0	-	-	-	-
WINNER 4N10-8	2	1,5	-	46,0	43,0	39,0	34,0	25,0	13,0	-	-	-	-
WINNER 4N10-12	3	2,2	-	70,0	64,0	58,0	51,0	38,0	20,0	-	-	-	-
WINNER 4N10-17	4	3	-	99,0	91,0	82,0	72,0	53,0	28,0	-	-	-	-
WINNER 4N10-23	5,5	4	-	133,0	123,0	111,0	97,0	72,0	38,0	-	-	-	-
WINNER 4N10-30	7,5	5,5	-	174,0	161,0	145,0	127,0	94,0	50,0	-	-	-	-
WINNER 4N10-42	10	7,5	-	244,0	225,0	203,0	177,0	131,0	69,0	-	-	-	-
WINNER 4N15-4	1,5	1,1	-	-	20,0	18,0	17,0	15,0	13,0	11,0	8,0	6,0	-
WINNER 4N15-6	2	1,5	-	-	29,0	28,0	26,0	23,0	20,0	16,0	13,0	10,0	-
WINNER 4N15-9	3	2,2	-	-	44,0	41,0	39,0	34,0	29,0	24,0	19,0	14,0	-
WINNER 4N15-13	4	3	-	-	64,0	60,0	56,0	49,0	43,0	35,0	27,0	21,0	-
WINNER 4N15-17	5,5	4	-	-	83,0	78,0	73,0	64,0	56,0	46,0	36,0	27,0	-
WINNER 4N15-24	7,5	5,5	-	-	118,0	110,0	103,0	91,0	78,0	65,0	50,0	38,0	-
WINNER 4N15-32	10	7,5	-	-	157,0	147,0	137,0	121,0	105,0	86,0	67,0	51,0	-

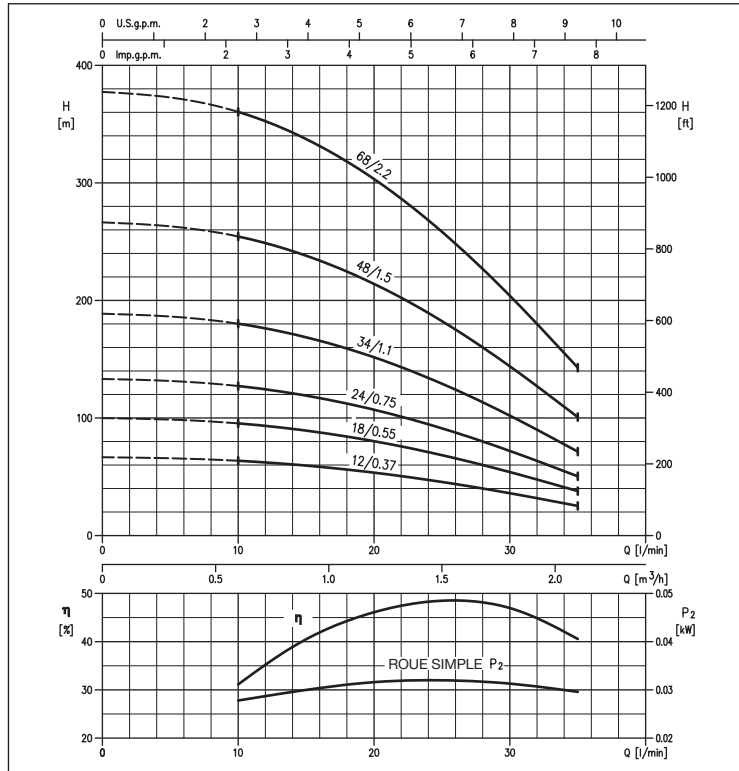


WINNER 4N

ÉLECTROPOMPES CENTRIFUGES IMMERGÉES DE 4"
en AISI 304

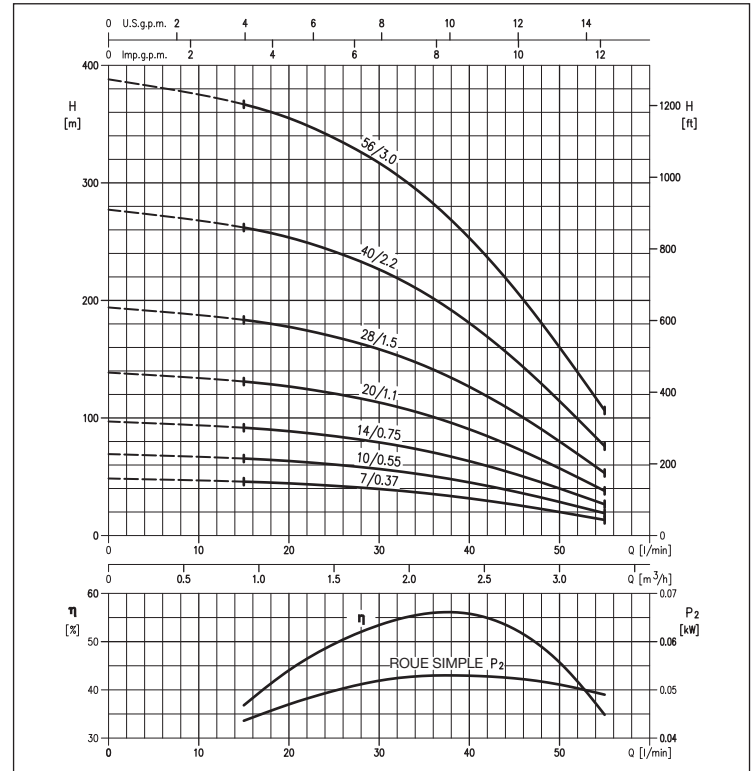
COURBES DE PERFORMANCE série WINNER 4N1

(selon ISO 9906 Annexe A) - diamètre roue: 67,6 mm



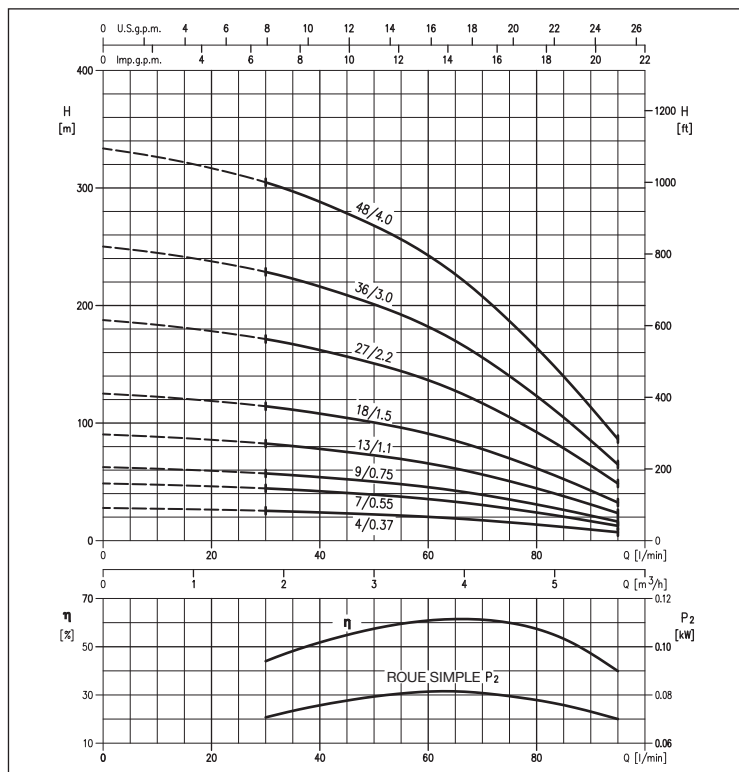
COURBES DE PERFORMANCE série WINNER 4N2

(selon ISO 9906 Annexe A) - diamètre roue: 76 mm



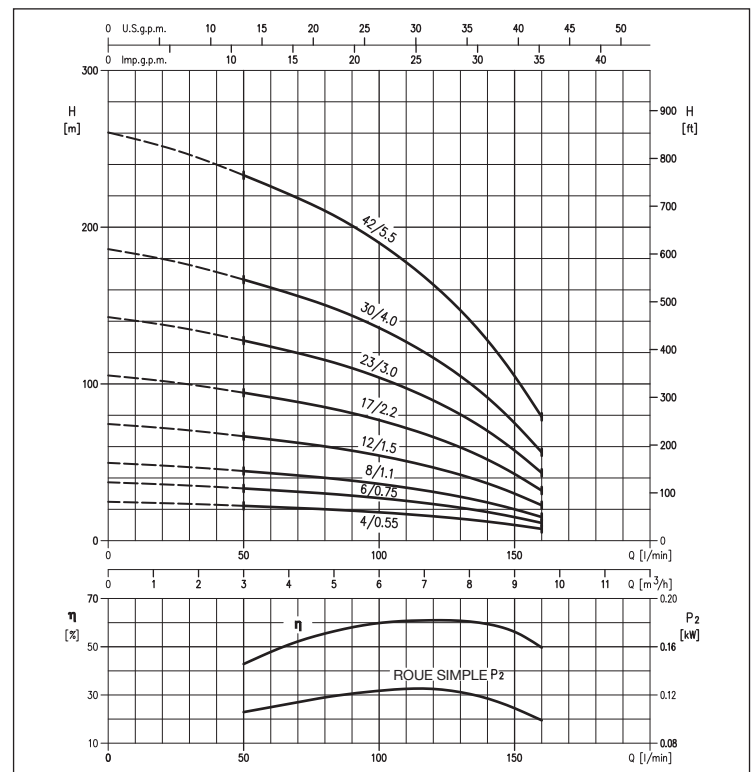
COURBES DE PERFORMANCE série WINNER 4N4

(selon ISO 9906 Annexe A) - diamètre roue: 76 mm



COURBES DE PERFORMANCE série WINNER 4N7

(selon ISO 9906 Annexe A) - diamètre roue: 74,2 mm



Le contenu de ce document n'est pas contractuel. EBARA Pumps Europe S.p.A. se réserve le droit d'apporter les modifications nécessaires, sans préavis.

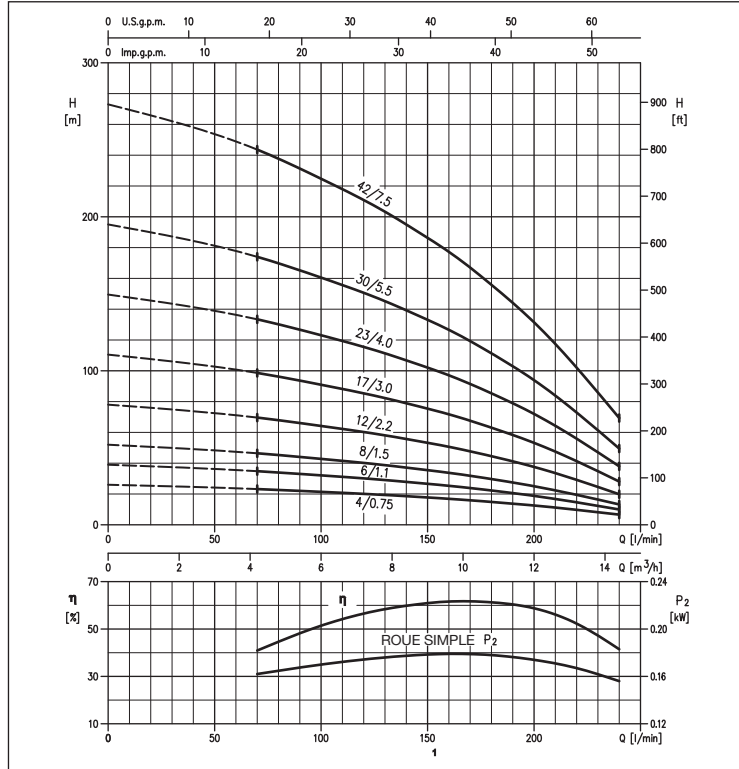


WINNER 4N

ÉLECTROPOMPES CENTRIFUGES IMMERGÉES DE 4"
en AISI 304

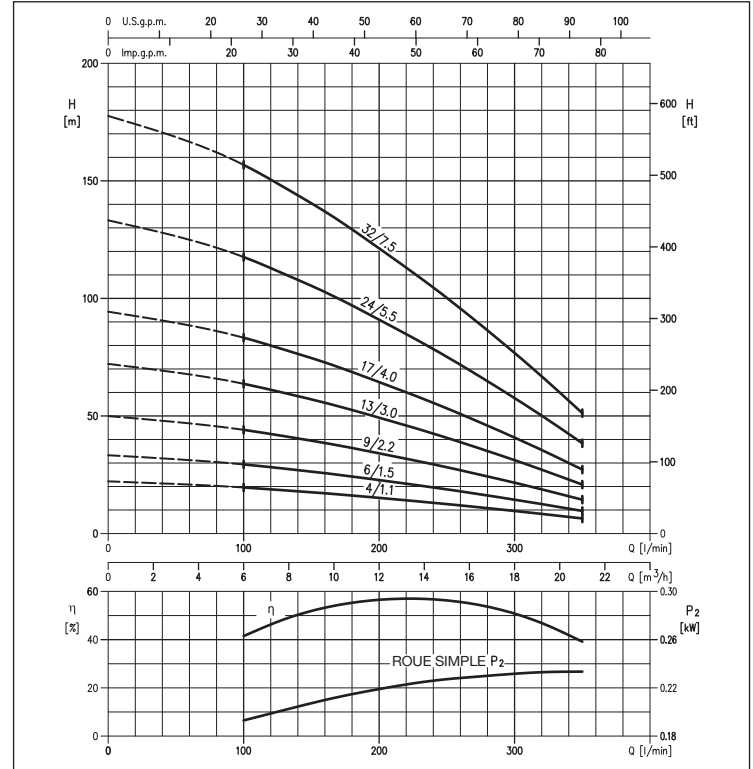
COURBES DE PERFORMANCE série WINNER 4N10

(selon ISO 9906 Annexe A) - diamètre roue: 72 mm

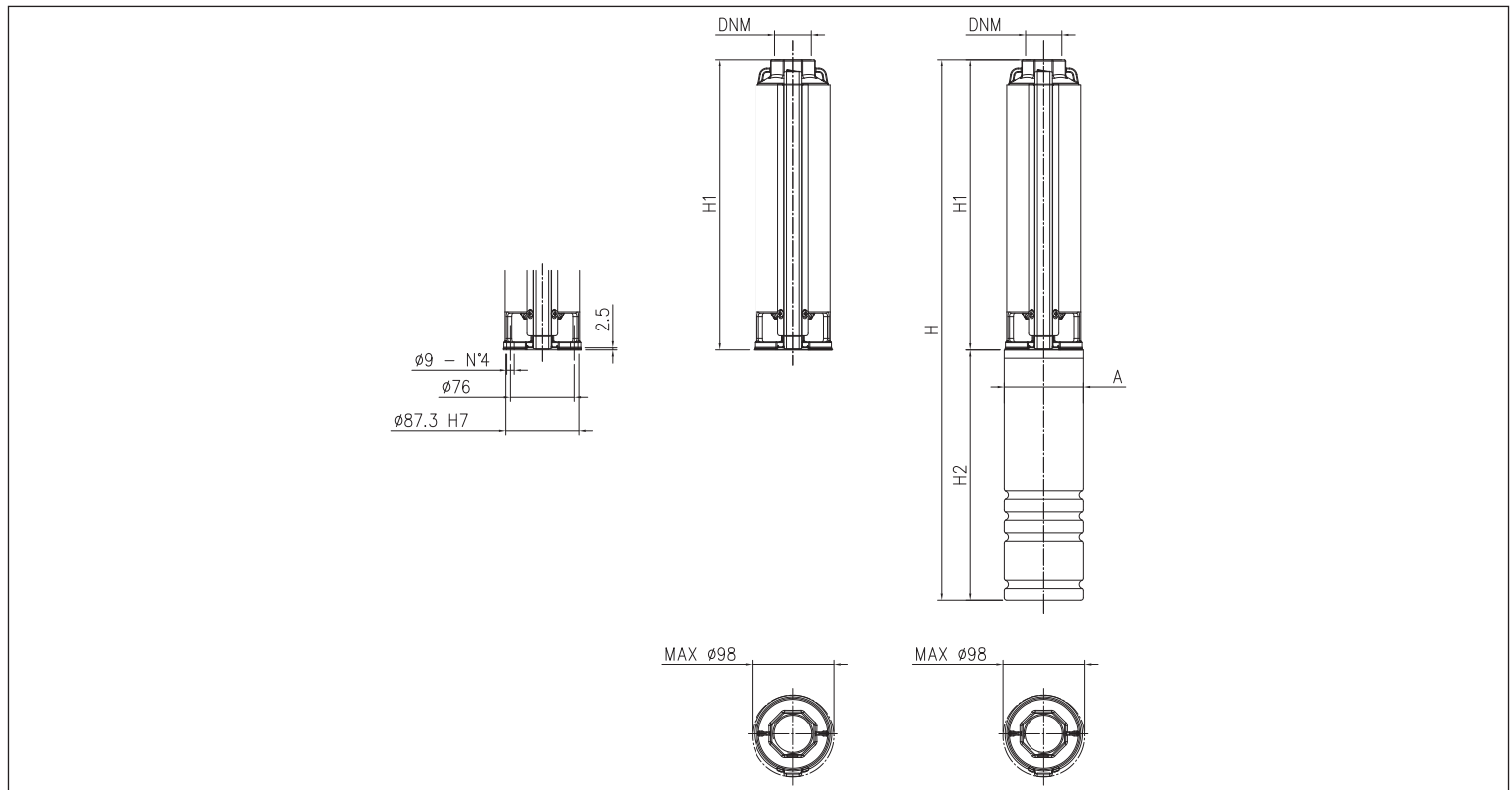


COURBES DE PERFORMANCE série WINNER 4N15

(selon ISO 9906 Annexe A) - diamètre roue: 75,5 mm



DIMENSIONS





WINNER 4N

ÉLECTROPOMPES CENTRIFUGES IMMERGÉES DE 4"

en AISI 304

TABLEAU DES DIMENSIONS

Modèle	P ₂		Pompe sans moteur				Pompe avec moteur en bain en liquide réfrigérant								Pompe avec moteur en bain d'eau							
	[HP]	[kW]	H1 [mm]	DNM	Poids [kg]	Monophasé				Triphasé				Monophasé				Triphasé				
						A [mm]	H2 [mm]	H [mm]	Poids [kg]	A [mm]	H2 [mm]	H [mm]	Poids [kg]	A [mm]	H2 [mm]	H [mm]	Poids [kg]	A [mm]	H2 [mm]	H [mm]	Poids [kg]	
WINNER 4N1-12	0,5	0,37	332	G1¼	3,7	97	325	657	10,7	97	304	636	10,2	97	228	560	12,7	97	214	546	12,1	
WINNER 4N1-18	0,75	0,55	437	G1¼	4,8	97	325	762	12,4	97	325	762	11,8	97	248	685	14,8	97	228	665	13,7	
WINNER 4N1-24	1	0,75	542	G1¼	5,9	97	350	892	14,6	97	325	867	13,5	97	283	825	17,2	97	248	790	15,9	
WINNER 4N1-34	1,5	1,1	717	G1¼	8,0	97	385	1102	18,3	97	350	1067	16,7	97	339	1056	21,9	97	283	1000	20,5	
WINNER 4N1-48	2	1,5	1028	G1¼	11,8	97	420	1448	23,8	97	385	1413	22,2	97	350	1378	26,6	97	307	1335	25,3	
WINNER 4N1-68	3	2,2	1378	G1¼	15,0	97	470	1848	29,2	97	420	1798	27,0	97	437	1815	33,7	97	339	1717	29,4	
WINNER 4N2-7	0,5	0,37	245	G1¼	3,8	97	325	570	10,8	97	304	549	10,3	97	228	473	12,8	97	214	459	12,2	
WINNER 4N2-10	0,75	0,55	297	G1¼	4,1	97	325	622	11,7	97	325	622	11,1	97	248	545	14,1	97	228	525	13,0	
WINNER 4N2-14	1	0,75	367	G1¼	4,4	97	350	717	13,1	97	325	692	12,0	97	283	650	15,7	97	248	615	14,4	
WINNER 4N2-20	1,5	1,1	472	G1¼	5,3	97	385	857	15,6	97	350	822	14,0	97	339	811	19,2	97	283	755	17,8	
WINNER 4N2-28	2	1,5	612	G1¼	6,7	97	420	1032	18,7	97	385	997	17,1	97	350	962	21,5	97	307	919	20,2	
WINNER 4N2-40	3	2,2	888	G1¼	10,0	97	470	1358	24,2	97	420	1308	22,0	97	437	1325	28,7	97	339	1227	24,4	
WINNER 4N2-56	4	3	1168	G1¼	13,0	97	-	-	-	97	544	1712	25,8	97	-	-	-	97	394	1562	29,8	
WINNER 4N4-4	0,5	0,37	208	G1¼	2,4	97	325	533	9,4	97	304	512	8,9	97	228	436	11,4	97	214	422	10,8	
WINNER 4N4-7	0,75	0,55	273	G1¼	3,0	97	325	598	10,6	97	325	598	10,0	97	248	521	13,0	97	228	501	11,9	
WINNER 4N4-9	1	0,75	316	G1¼	3,4	97	350	666	12,1	97	325	641	11,0	97	283	598	14,7	97	248	564	13,4	
WINNER 4N4-13	1,5	1,1	402	G1¼	4,3	97	385	787	14,6	97	350	752	13,0	97	339	740	18,2	97	283	684	16,8	
WINNER 4N4-18	2	1,5	509	G1¼	5,4	97	420	929	17,4	97	385	894	15,8	97	350	859	20,2	97	307	816	18,9	
WINNER 4N4-27	3	2,2	703	G1¼	7,3	97	470	1173	21,5	97	420	1123	19,3	97	437	1139	26,0	97	339	1041	21,7	
WINNER 4N4-36	4	3	962	G1¼	11,0	97	-	-	-	97	544	1506	23,8	97	-	-	-	97	394	1356	27,8	
WINNER 4N4-48	5,5	4	1220	G1¼	14,0	97	-	-	-	97	574	1794	29,3	97	-	-	-	97	543	1763	35,8	
WINNER 4N7-4	0,75	0,55	262	G2	3,0	97	325	587	10,6	97	325	587	10,0	97	248	510	13,0	97	228	490	11,9	
WINNER 4N7-6	1	0,75	333	G2	3,5	97	350	683	12,2	97	325	658	11,1	97	283	616	14,8	97	248	581	13,5	
WINNER 4N7-8	1,5	1,1	404	G2	4,0	97	385	789	14,3	97	350	754	12,7	97	339	743	17,9	97	283	687	16,5	
WINNER 4N7-12	2	1,5	546	G2	5,5	97	420	966	17,5	97	385	931	15,9	97	350	896	20,3	97	307	853	19,0	
WINNER 4N7-17	3	2,2	724	G2	7,1	97	470	1194	21,3	97	420	1144	19,1	97	437	1160	25,8	97	339	1062	21,5	
WINNER 4N7-23	4	3	937	G2	9,0	97	-	-	-	97	544	1481	21,8	97	-	-	-	97	394	1330	25,8	
WINNER 4N7-30	5,5	4	1251	G2	12,8	97	-	-	-	97	574	1825	28,1	97	-	-	-	97	543	1794	34,6	
WINNER 4N7-42	7,5	5,5	1677	G2	16,5	97	-	-	-	97	644	2321	35,1	97	-	-	-	97	653	2330	45,2	
WINNER 4N10-4	1	0,75	262	G2	3,0	97	350	612	11,7	97	325	587	10,6	97	283	545	14,3	97	248	510	13,0	
WINNER 4N10-6	1,5	1,1	333	G2	3,6	97	385	718	13,9	97	350	683	12,3	97	339	672	17,5	97	283	616	16,1	
WINNER 4N10-8	2	1,5	404	G2	4,1	97	420	824	16,1	97	385	789	14,5	97	350	754	18,9	97	307	711	17,6	
WINNER 4N10-12	3	2,2	546	G2	5,5	97	470	1016	19,7	97	420	966	17,5	97	437	983	24,2	97	339	885	19,9	
WINNER 4N10-17	4	3	724	G2	7,3	97	-	-	-	97	544	1268	20,1	97	-	-	-	97	394	1117	24,1	
WINNER 4N10-23	5,5	4	937	G2	9,0	97	-	-	-	97	574	1511	24,3	97	-	-	-	97	543	1480	30,8	
WINNER 4N10-30	7,5	5,5	1251	G2	12,8	97	-	-	-	97	644	1895	31,4	97	-	-	-	97	653	1904	41,5	
WINNER 4N10-42	10	7,5	1677	G2	16,6	97	-	-	-	97	805	2482	43,6	97	-	-	-	97	731	2408	49,3	
WINNER 4N15-4	1,5	1,1	440	G2	4,5	97	385	825	14,8	97	350	790	13,2	97	339	779	18,4	97	283	723	17,0	
WINNER 4N15-6	2	1,5	600	G2	5,5	97	420	1020	17,5	97	385	985	15,9	97	350	950	20,3	97	307	907	19,0	
WINNER 4N15-9	3	2,2	840	G2	7,0	97	470	1310	21,2	97	420	1260	19,0	97	437	1277	25,7	97	339	1179	21,4	
WINNER 4N15-13	4	3	1160	G2	10,0	97	-	-	-	97	544	1704	22,8	97	-	-	-	97	394	1554	26,8	
WINNER 4N15-17	5,5	4	1480	G2	12,0	97	-	-	-	97	574	2054	27,3	97	-	-	-	97	543	2023	33,8	
WINNER 4N15-24	7,5	5,5	2106	G2	20,0	97	-	-	-	97	644	2750	38,6	97	-	-	-	97	653	2759	48,7	
WINNER 4N15-32	10	7,5	2746	G2	29,0	97	-	-	-	97	805	3551	56,0	97	-	-	-	97	731	3477	61,7	

Le contenu de ce document n'est pas contractuel. EBARA Pumps Europe S.p.A. se réserve le droit d'apporter les modifications nécessaires, sans préavis.



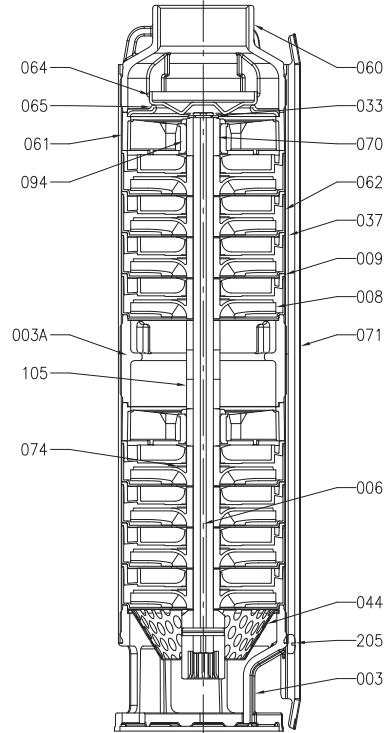
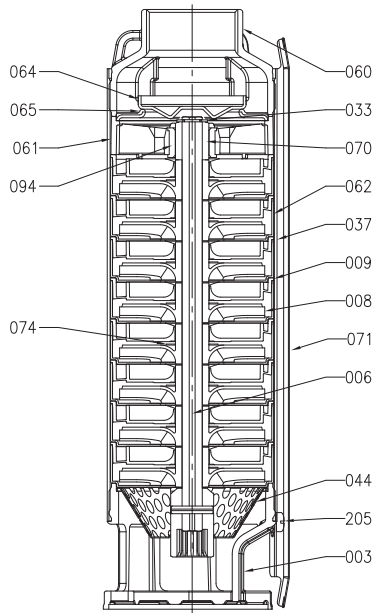
WINNER 4N

ÉLECTROPOMPES CENTRIFUGES IMMERGÉES DE 4"
en AISI 304

VUE EN COUPE WINNER 4N1-4N2-4N4

Corps pompe simple

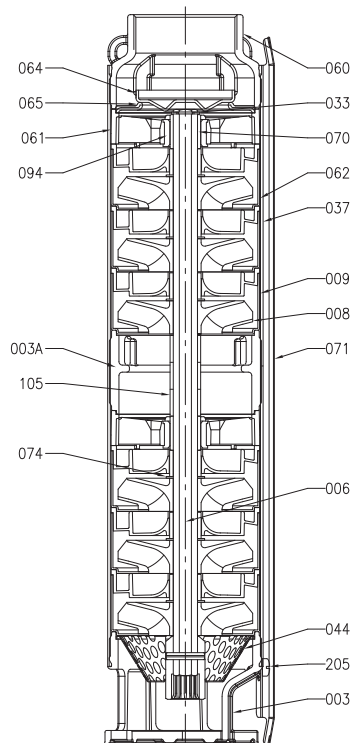
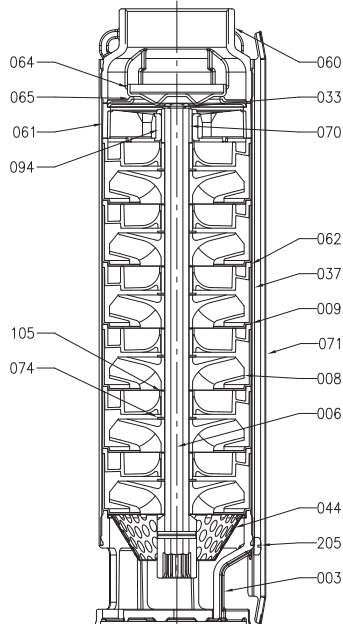
Corps pompe double



VUE EN COUPE WINNER 4N7-4N10-4N15

Corps pompe simple

Corps pompe double



Le contenu de ce document n'est pas commercial. EBARA Pumps Europe S.p.A. se réserve le droit d'apporter les modifications nécessaires, sans préavis.



WINNER 4N

ÉLECTROPOMPES CENTRIFUGES IMMERGÉES DE 4"

en AISI 304

TABLEAU DES MATÉRIAUX

Réf.	Nom	Matériel	Réf.	Nom	Matériel
003	Support	EN 1.4308 (ASTM CF8)	062	Boîtier cellule	EN 1.4301 (AISI 304)
003A	Bague liaison	EN 1.4308 (ASTM CF8)	064	Vanne	EN 1.4301 (AISI 304)
006	Rec. arbre a/joint	EN 1.4301 (AISI 304)	065	Logement vanne	EN 1.4301 (AISI 304) + EPDM embout
008	Roue	Ixef®	070	Roulement à rouleau	Alumine (Céramique)
009	Diffuseur	PPE+PS renforcé par fibres de verre	071	Couvre câble	EN 1.4301 (AISI 304)
033	Bague Seeger	EN 1.4301 (AISI 304)	074	Rondelle anti-friction	EN 1.4301 (AISI 304)
037	Chemise externe	EN 1.4301 (AISI 304)	094	Roulement	EPDM embout
044	Filtre	EN 1.4301 (AISI 304)	105	Entretoise	PPE+PS renforcé par fibres de verre
060	Bouche de refoulement	EN 1.4308 (ASTM CF8)	205	Vis (M4x6 UNI 7687)	EN 1.4301 (AISI 304)
061	Support super-inter.	PPO renforcé par fibres de verre			

TABLEAU DONNÉES ÉLECTRIQUES WINNER 4N AVEC MOTEUR EN BAIN DE LIQUIDE RÉFRIGÉRANT

P ₂		Poussée [N]	Monophasé 230V				Triphasé 380V				Triphasé 415V			
[HP]	[kW]		P ₁ [kW]	I _N [A]	I _A [A]	Facteur de puissance	P ₁ [kW]	I _N [A]	I _A [A]	Facteur de puissance	P ₁ [kW]	I _N [A]	I _A [A]	Facteur de puissance
0,5	0,37	1500	0,78	3,6	10,2	0,94	0,66	1,4	5,0	0,72	0,83	1,6	5,0	0,72
0,75	0,55	1500	0,97	4,5	13,6	0,94	0,94	1,9	7,0	0,75	1,08	2,0	7,0	0,75
1	0,75	1500	1,32	6,0	18,5	0,96	1,17	2,4	10,0	0,74	1,38	2,6	10,0	0,74
1,5	1,1	1500	1,83	8,2	26,0	0,97	1,56	3,2	14,0	0,74	1,81	3,4	14,0	0,74
2	1,5	1500	2,48	11,0	34,0	0,98	2,09	4,4	17,0	0,72	2,38	4,6	17,0	0,72
3	2,2	4400	3,27	14,8	48,0	0,96	-	-	-	-	-	-	-	-
3	2,2	1500	-	-	-	-	3,00	6,0	24,0	0,76	3,39	6,2	24,0	0,76
3	2,2	5000	-	-	-	-	3,02	5,6	23,0	0,82	3,42	5,8	23,0	0,82
4	3	5000	-	-	-	-	4,05	7,7	30,0	0,80	4,49	7,8	30,0	0,80
5,5	4	5000	-	-	-	-	5,24	9,7	45,0	0,82	5,78	9,8	45,0	0,82
7,5	5,5	5000	-	-	-	-	7,37	13,5	55,0	0,83	8,23	13,8	55,0	0,83
10	7,5	4400	-	-	-	-	9,75	19,0	72,0	0,78	10,93	19,5	72,0	0,78

TABLEAU DONNÉES ÉLECTRIQUES WINNER 4N AVEC MOTEUR EN BAIN D'EAU

P ₂		Poussée [N]	Monophasé 230V				Triphasé 380V				Triphasé 415V			
[HP]	[kW]		P ₁ [kW]	I _N [A]	I _A [A]	Facteur de puissance	P ₁ [kW]	I _N [A]	I _A [A]	Facteur de puissance	P ₁ [kW]	I _N [A]	I _A [A]	Facteur de puissance
0,5	0,37	3000	0,69	3,3	12,6	0,91	0,57	1,1	5,1	0,79	0,58	1,14	5,61	0,71
0,75	0,55	3000	0,93	4,3	17,7	0,94	0,83	1,6	7,0	0,79	0,86	1,7	7,7	0,7
1	0,75	3000	1,28	5,7	22,7	0,98	1,07	2,0	10,1	0,81	1,10	2,1	10,9	0,73
1,5	1,1	3000	1,78	8,4	33,9	0,92	1,51	2,8	15,3	0,82	1,54	2,9	16,7	0,74
2	1,5	3000	2,34	10,7	41,7	0,95	2,13	3,9	19,7	0,83	2,10	4,0	21,5	0,73
3	2,2	4000	3,28	14,7	61,8	0,97	2,91	5,4	28,3	0,82	3,00	5,8	30,9	0,72
4	3	4000	-	-	-	-	3,99	7,4	39,9	0,82	4,09	7,9	43,6	0,72
5,5	4	6500	-	-	-	-	5,24	9,7	54,1	0,82	5,38	10,4	59,1	0,72
7,5	5,5	6500	-	-	-	-	7,05	12,6	73,3	0,85	7,08	12,8	80,1	0,77
10	7,5	6500	-	-	-	-	9,74	17,2	94,3	0,86	9,74	17,6	103,0	0,77

Le contenu de ce document n'est pas contractuel. EBARA Pumps Europe S.p.A. se réserve le droit d'apporter les modifications nécessaires, sans préavis.