



SF6

POMPES CENTRIFUGES IMMERGÉES DE 6"

en AISI 304



Pompes centrifuges immergées de 6".

APPLICATIONS

- Installations d'alimentation hydrique à usage civil et industriel
- Installations de pressurisation
- Irrigation
- Aqueducs pour communautés

PARTICULARITÉS TECHNIQUES

- Robustes
- Légères
- Fiable

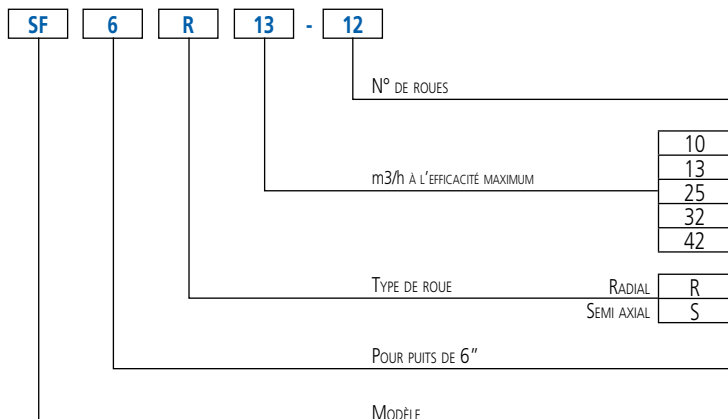
DONNÉES TECHNIQUES

- Température maximale du liquide: 30°C
- Teneur maximale de sable: 50 ppm
- Moteur asynchrone 2 pôles
- Classe d'isolation F (4" - 6" version OY), (6" version WY) B (4" version WY)
- Degré de protection IP 58 (4" - 6" version OY), (6" version WY) IP 68 (4" version WY)
- Tension triphasée 400 (±10%), 50 Hz (version OY), tension triphasée 400 (+6% -10%), 50 Hz (version WY)
- Raccord refoulement G3 pour tout la gamme
- Pour dimensionnement câbles (voir page 60)
- MEI > 0,4 pour SF6 R10 - R13
- SF6S25 - S32 - S42 actuellement non conformes à la directive EuP (uniquement disponibles pour les pays hors de l'UE ou pour l'assemblage sur des kits/groupes anti-incendie)

MATÉRIAUX

- Corps de refoulement et aspiration en AISI 304
- Chemise externe, entretoises, anneaux d'arasement, clapet de non retour, protection câble et grille d'aspiration en AISI 304
- Roues et diffuseurs en PPO renforcé par fibres de verre
- Arbre en AISI 420

SIGLE D'IDENTIFICATION - POMPE SANS MOTEUR



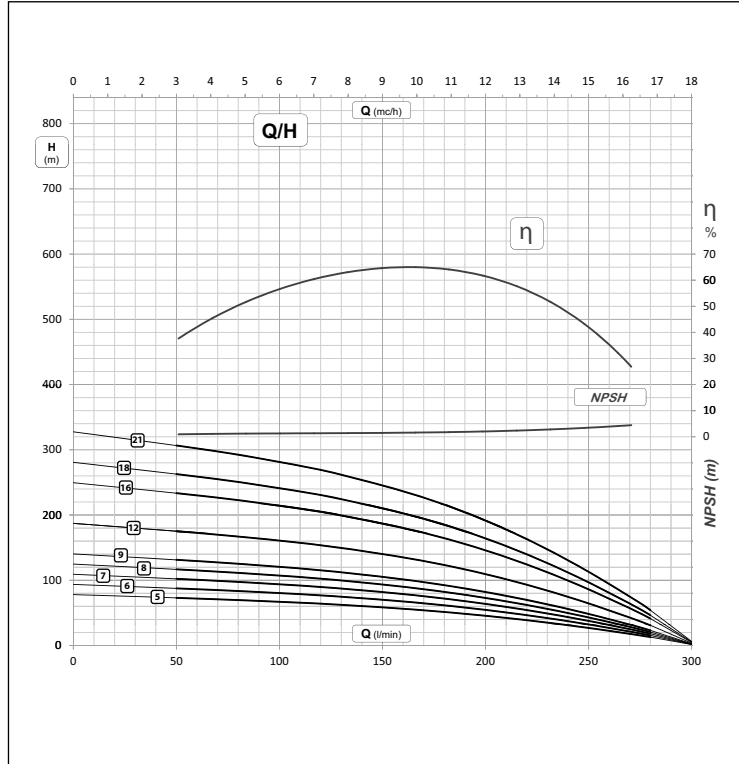
Les informations contenues dans la présente publication ne doivent pas être considérées comme contractuelles. La société EBARA Pumps Europe S.p.A. se réserve le droit d'apporter sans préavis les modifications qu'elle juge les plus opportunes.



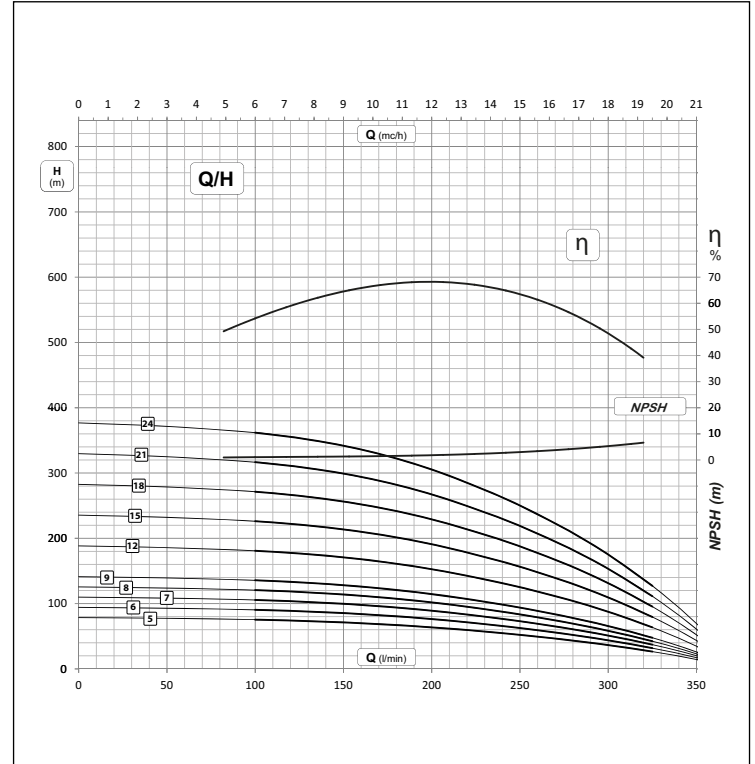
SF6

POMPES CENTRIFUGES IMMERGÉES DE 6" en AISI 304

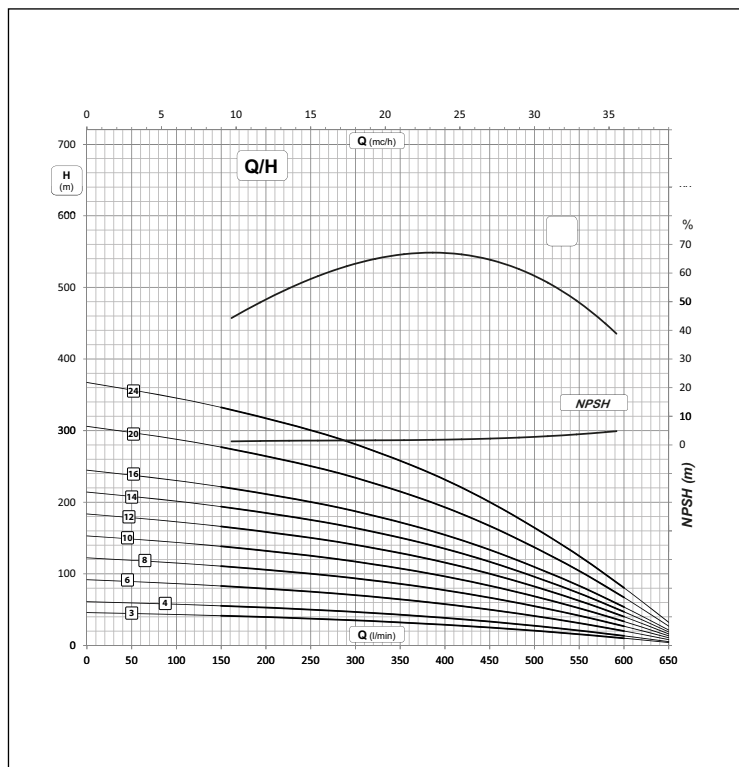
COURBES DE PERFORMANCES SF6 R10
(selon ISO 9906 Annexe 3B)



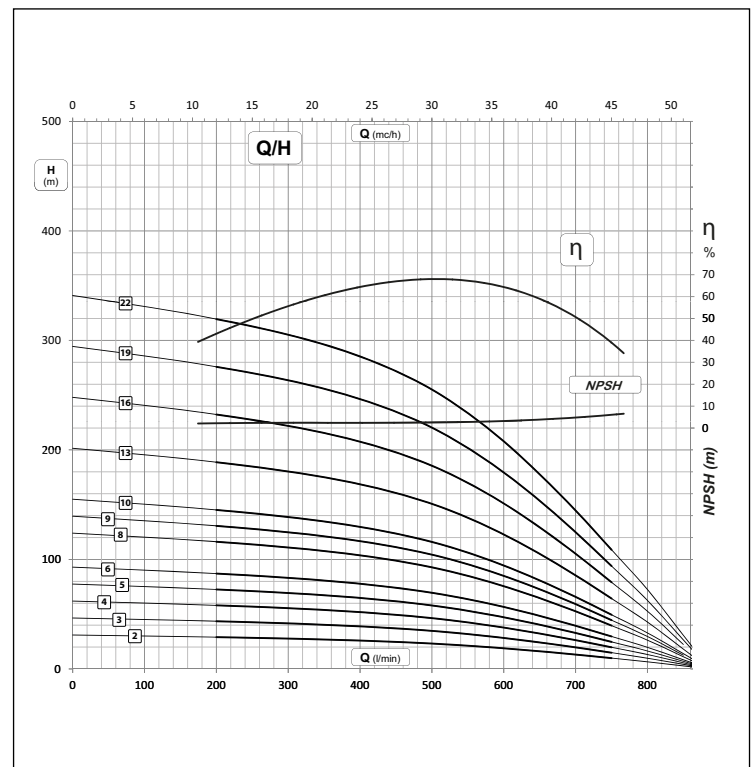
COURBES DE PERFORMANCES SF6 R13
(selon ISO 9906 Annexe 3B)



COURBES DE PERFORMANCES SF6 S25
(selon ISO 9906 Annexe 3B)



COURBES DE PERFORMANCES SF6 S32
(selon ISO 9906 Annexe 3B)



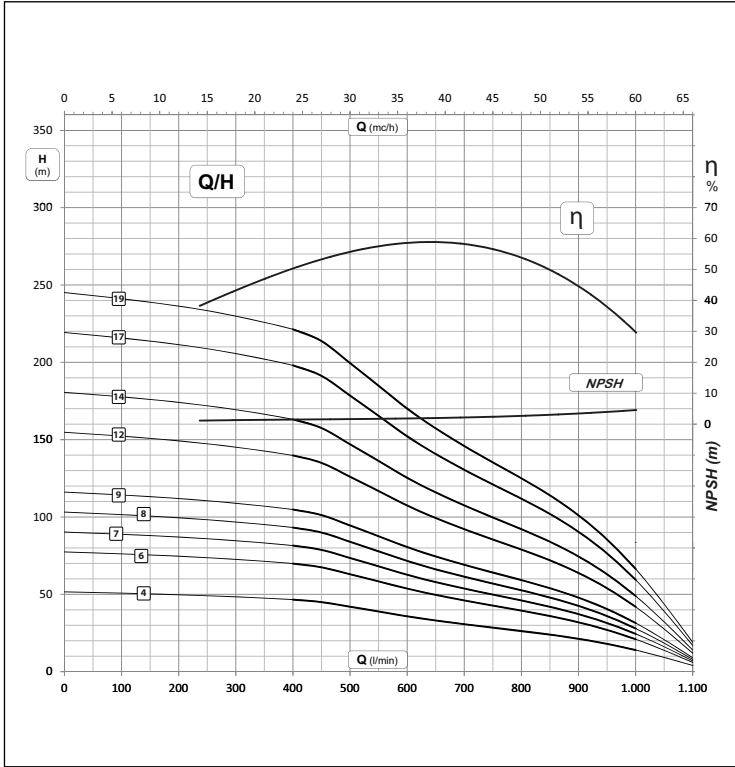
Les informations contenues dans la présente publication ne doivent pas être considérées comme confidentielles. La société EBARA Pumps Europe S.p.A. se réserve le droit d'y apporter sans préavis ses modifications qui elle agira sans plus d'opportunités.



SF6

POMPES CENTRIFUGES IMMERGÉES DE 6" en AISI 304

COURBES DE PERFORMANCES SF6 S42 (selon ISO 9906 Annexe 3B)





SF6

POMPES CENTRIFUGES IMMERGÉES DE 6"

en AISI 304

TABLEAU DES PERFORMANCES

Modèle	P ₂		Q=Débit																									
	[HP]	[kW]	V _{min} 50	75	100	125	150	175	200	225	250	275	300	350	400	450	500	550	600	650	700	750	800	850	900	950	1000	
			m ³ /h	3	4,5	6	7,5	9	10,5	12	13,5	15	16,5	18	21	24	27	30	33	36	39	42	45	48	51	54	57	60
			H=Hauteur d'élévation [m]																									
SF6 R10- 5/22	3	2,2	73	70	67	63	58	53	46	37	27	16																
SF6 R10- 6/3	4	3	88	84	80	76	70	63	55	44	32	19																
SF6 R10- 7/3	4	3	102	98	94	89	82	74	64	52	38	22																
SF6 R10- 8/4	5	4	117	112	107	101	93	84	73	59	43	25																
SF6 R10- 9/4	5,5	4	131	126	121	114	105	95	82	67	48	28																
SF6 R10- 12/5,5	7,5	5,5	175	169	161	152	140	127	109	89	65	31																
SF6 R10- 16/7,5	10	7,5	234	225	214	202	187	169	146	118	86	50																
SF6 R10- 18/9,2	12,5	9,2	263	253	241	228	210	190	164	133	97	55																
SF6 R10- 21/9,2	12,5	9,2	307	295	281	266	245	222	192	155	113	65																
SF6 R13- 5/3	4	3			75	74	71	68	64	58	52	45	37															
SF6 R13- 6/4	5	4			90	88	86	81	76	70	63	54	44															
SF6 R13- 7/5,5	7,5	5,5			106	103	100	95	89	82	73	63	51															
SF6 R13- 8/5,5	7,5	5,5			121	118	114	109	102	93	83	72	58															
SF6 R13- 9/5,5	7,5	5,5			136	133	128	122	115	105	94	81	66															
SF6 R13- 12/7,5	10	7,5			181	177	171	163	153	140	125	108	88															
SF6 R13- 15/9,2	12,5	9,2			226	221	214	204	191	175	156	135	110															
SF6 R13- 18/11	15	11			271	265	257	244	229	210	188	162	131															
SF6 R13- 21/13	17,5	15			317	309	299	285	267	245	219	189	153															
SF6 R13- 24/15	20	15			362	354	342	326	306	280	250	216	175															
SF6 S25- 3/3*	4	3						41	40	39	38	36	35	32	29	25	21	16	10									
SF6 S25- 4/4*	5	4						54	53	52	50	49	47	43	39	33	27	21	13									
SF6 S25- 6/5,5*	7,5	5,5						81	79	77	75	73	70	65	58	50	41	31	20									
SF6 S25- 8/7,5*	10	7,5						108	106	103	100	97	94	86	77	67	55	42	27									
SF6 S25- 10/9,2*	12,5	9,2						136	132	129	125	121	117	108	97	84	69	52	34									
SF6 S25- 12/11*	15	11						163	159	155	150	146	141	129	116	100	82	63	40									
SF6 S25- 14/15*	17,5	15						190	185	180	175	170	164	151	135	117	96	73	47									
SF6 S25- 16/15*	20	15						217	212	206	200	194	187	172	154	134	110	83	54									
SF6 S25- 20/18,5*	25	18,5						271	264	258	251	243	234	215	193	167	137	104	67									
SF6 S25- 24/22*	30	22						325	317	309	301	291	281	258	232	200	164	125	81									
SF6 S32- 2/3*	4	3											28	27	26	25	23	21	19	16	13	10	7	3				
SF6 S32- 3/4*	5	4											42	40	39	37	35	32	28	24	20	15	10	4				
SF6 S32- 4/5,5*	7,5	5,5											55	54	52	49	46	42	38	32	26	20	13	6				
SF6 S32- 5/7,5*	10	7,5											69	67	65	62	58	53	47	40	33	25	17	7				
SF6 S32- 6/9,2*	12,5	9,2											83	81	78	74	70	64	57	48	39	30	20	8				
SF6 S32- 8/11*	15	11											111	108	104	99	93	85	76	65	53	40	26	11				
SF6 S32- 9/15*	17,5	15											125	121	117	111	104	96	85	73	59	45	30	13				
SF6 S32- 10/15*	20	15											139	135	130	124	116	106	95	81	66	50	33	14				
SF6 S32- 13/18,5*	25	18,5											180	175	169	161	151	138	123	105	86	64	43	18				
SF6 S32- 16/22*	30	22											222	216	208	198	186	170	151	129	105	79	53	22				
SF6 S32- 19/26*	35	26											264	256	246	235	220	202	180	154	125	94	63	21				
SF6 S32- 22/30*	40	30											305	296	285	272	255	234	208	178	145	109	73	31				
SF6 S42- 4/7,5*	10	7,5												47	45	42	39	36	33	31	28	26	24	21	18	14		
SF6 S42- 6/9,2*	12,5	9,2												70	68	63	58	54	50	46	43	39	36	32	27	21		
SF6 S42- 7/11*	15	11												82	79	74	68	63	58	54	50	46	42	37	32	25		
SF6 S42- 8/13*	17,5	13												93	90	84	78	72	66	61	57	53	48	43	36	28		
SF6 S42- 9/15*	20	15												105	101	95	88	81	75	69	64	59	54	48	41	32		
SF6 S42- 12/18,5*	25	22												140	135	126	117	107	99	92	85	79	72	64	54	42		
SF6 S42- 14/22*	30	22												163	158	147	136	125	116	108	100	92	84	74	63	49		
SF6 S42- 17/26*	35	26												198	191	179	165	152	141	131	121	112	102	90	77	60		
SF6 S42- 19/30*	40	30												221	214	200	185	170	157	146	135	125	114	101	86	67		

* Les modèles ne sont pas vendus dans la Communauté européenne.

Les informations contenues dans la présente publication ne doivent pas être considérées comme contraignantes. La société EBARA Pumps Europe S.p.A. se réserve le droit d'y apporter sans préavis les modifications qu'elle juge les plus opportunes.



SF6

POMPES CENTRIFUGES IMMERGÉES DE 6"

en AISI 304

DIMENSIONS SF6

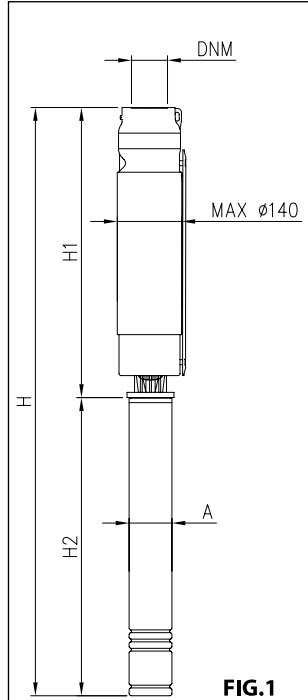


FIG.1

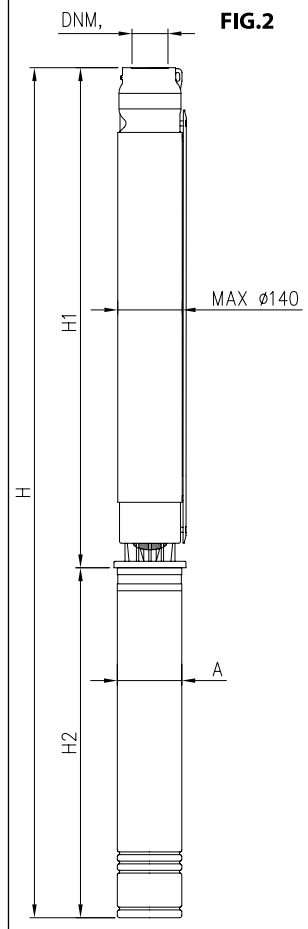


FIG.2

TABEAU DE DIMENSIONS

Modèle	P.		Pompe sans moteur			Moteur	Fig.	Pompe avec moteur en bain d'eau			Pompe avec moteur en bain d'huile		
	[HP]	[kW]	DNM	H1 [mm]	Poids [kg]			H2 [mm]	H [mm]	Poids [kg]	H2 [mm]	H [mm]	Poids [kg]
SF6 R10- 5/22*	3	2,2	G3	478	9,8	4"	1	353,5	831,5	26	417,5	895,5	24
SF6 R10- 6/3*	4	3	G3	516	10,4	4"	1	420,5	936,5	29,5	577,5	1093,5	29,5
SF6 R10- 7/3*	4	3	G3	554	11	4"	1	420,5	974,5	30	577,5	1131,5	30
SF6 R10- 8/4*	5	4	G3	592	11,8	4"	1	580,5	1172,5	36	577,5	1169,5	32,5
SF6 R10- 9/4*	5,5	4	G3	630	12,4	4"	1	580,5	1210,5	36,5	577,5	1207,5	33
SF6 R10- 12/5,5*	7,5	5,5	G3	744	14,3	4"	1	695,5	1439,5	43,5	647,5	1391,5	37
SF6 R10- 16/7,5	10	7,5	G3	895	16,9	6"	2	647	1542	61,5	600	1495	58,5
SF6 R10- 18/9,2	12,5	9,2	G3	972	18,2	6"	2	679	1651	65,5	600	1572	63,5
SF6 R10- 21/9,2	12,5	9,2	G3	1086	22,5	6"	2	679	1765	69,5	600	1686	67,5
SF6 R13- 5/3*	4	3	G3	478	9,8	4"	1	420,5	898,5	29	577,5	1055,5	29
SF6 R13- 6/4*	5	4	G3	516	10,4	4"	1	580,5	1096,5	34,5	577,5	1093,5	31
SF6 R13- 7/5,5*	7,5	5,5	G3	554	11	4"	1	695,5	1249,5	40	647,5	1201,5	33,5
SF6 R13- 8/5,5*	7,5	5,5	G3	592	11,7	4"	1	695,5	1287,5	41	647,5	1239,5	34,5
SF6 R13- 9/5,5*	7,5	5,5	G3	630	12,4	4"	1	695,5	1325,5	41,5	647,5	1277,5	35
SF6 R13- 12/7,5	10	7,5	G3	744	14,2	6"	2	647	1391	59,5	600	1344	56,5
SF6 R13- 15/9,2	12,5	9,2	G3	858	16,2	6"	2	679	1537	63,5	600	1458	61,5
SF6 R13- 18/11	15	11	G3	972	18,1	6"	2	712	1684	68,5	700	1672	66,5
SF6 R13- 21/13	20	15	G3	1086	22,5	6"	2	777	1863	78,5	760	1846	76,5
SF6 R13- 24/15	20	15	G3	1200	24	6"	2	777	1977	80	760	1960	78
SF6 S25- 3/3*	4	3	G3	459	9,2	4"	1	420,5	879,5	28	577,5	1036,5	28,5
SF6 S25- 4/4*	5	4	G3	516	10,1	4"	1	580,5	1096,5	33,5	577,5	1093,5	31
SF6 S25- 6/5,5*	7,5	5,5	G3	630	11,9	4"	1	695,5	1325,5	41	647,5	1277,5	34,5
SF6 S25- 8/7,5	10	7,5	G3	744	13,6	6"	2	647	1391	59	600	1344	56
SF6 S25- 10/9,2	12,5	9,2	G3	858	15,5	6"	2	679	1537	62,5	600	1458	60,5
SF6 S25- 12/11	15	11	G3	972	17,3	6"	2	712	1684	67,5	700	1672	65,5
SF6 S25- 14/15	20	15	G3	1086	19,1	6"	2	777	1863	75,5	760	1846	73,5
SF6 S25- 16/15	20	15	G3	1200	21	6"	2	777	1977	77	760	1960	75
SF6 S25- 20/18,5	25	18,5	G3	1480	27,5	6"	2	842	2322	90,5	830	2310	92,5
SF6 S25- 24/22	30	22	G3	1708	31,5	6"	2	907	2615	101	890	2598	102
SF6 S32- 2/3*	4	3	G3	408	8,5	4"	1	420,5	828,5	27,5	577,5	985,5	27,5
SF6 S32- 3/4*	5	4	G3	468	9,4	4"	1	580,5	1048,5	33,5	577,5	1045,5	30
SF6 S32- 4/5,5*	7,5	5,5	G3	528	10,2	4"	1	695,5	1223,5	39,5	647,5	1175,5	33
SF6 S32- 5/7,5	10	7,5	G3	588	11,2	6"	2	647	1235	56,5	600	1188	53,5
SF6 S32- 6/9,2	12,5	9,2	G3	648	12,1	6"	2	679	1327	59,5	600	1248	57,5
SF6 S32- 8/11	15	11	G3	768	13,9	6"	2	712	1480	64	700	1468	62
SF6 S32- 9/15	20	15	G3	828	15	6"	2	777	1605	71	760	1588	69
SF6 S32- 10/15	20	15	G3	888	15,8	6"	2	777	1665	72	760	1648	70
SF6 S32- 13/18,5	25	18,5	G3	1068	18,6	6"	2	842	1910	81,6	830	1898	83,6
SF6 S32- 16/22	30	22	G3	1248	21,5	6"	2	907	2155	91	890	2138	92
SF6 S32- 19/26	40	30	G3	1480	27,6	6"	2	1037	2517	111,1	1037	2517	118,1
SF6 S32- 22/30	40	30	G3	1660	30,6	6"	2	1037	2697	114,1	1037	2697	121,1
SF6 S42- 4/7,5	10	7,5	G3	528	10,2	6"	2	647	1175	55,5	600	1128	52,5
SF6 S42- 6/9,2	12,5	9,2	G3	648	12	6"	2	679	1327	59	600	1248	57
SF6 S42- 7/11	15	11	G3	708	12,9	6"	2	712	1420	63,3	700	1408	61,1
SF6 S42- 8/13	20	15	G3	768	13,8	6"	2	777	1545	70	760	1528	68
SF6 S42- 9/15	20	15	G3	828	14,8	6"	2	777	1605	71	760	1588	69
SF6 S42- 12/18,5	25	18,5	G3	1008	15,7	6"	2	842	1850	78,7	830	1838	86,2
SF6 S42- 14/22	30	22	G3	1128	17,8	6"	2	907	2035	87,3	890	2018	88,3
SF6 S42- 17/26	40	30	G3	1308	21,9	6"	2	1037	2345	105,4	1030	2338	112,4
SF6 S42- 19/30	40	30	G3	1480	26,8	6"	2	1037	2517	110,3	1030	2510	117,3

* Connexion de moteur de 6" disponible sur demande

Les informations contenues dans la présente publication ne doivent pas être considérées comme une recommandation de la part d'EBARA S.p.A. L'installateur doit choisir le modèle approprié en fonction des conditions d'usage.



SF6

POMPES CENTRIFUGES IMMERGÉES DE 6"

en AISI 304

TABLEAU DONNÉES ÉLECTRIQUES

Modello	P ₂		P ₁	Courant absorbé [A]
	[HP]	[kW]	[kW]	400V
SF6 R10- 5/22	3	2,2	3,0	6,2
SF6 R10- 6/3	4	3	3,8	7,8
SF6 R10- 7/3	4	3	3,8	7,8
SF6 R10- 8/4	5	4	4,7	9,8
SF6 R10- 9/4	5,5	4	4,7	9,8
SF6 R10- 12/5,5	7,5	5,5	7,1	13,8
SF6 R10- 16/7,5	10	7,5	9,7	18
SF6 R10- 18/9,2	12,5	9,2	11,6	22
SF6 R10- 21/9,2	12,5	9,2	11,6	22
SF6 R13- 5/3	4	3	3,8	7,8
SF6 R13- 6/4	5	4	5,1	9,8
SF6 R13- 7/5,5	7,5	5,5	7,1	13,8
SF6 R13- 8/5,5	7,5	5,5	7,1	13,8
SF6 R13- 9/5,5	7,5	5,5	7,1	13,8
SF6 R13- 12/7,5	10	7,5	9,7	18
SF6 R13- 15/9,2	12,5	9,2	11,6	22
SF6 R13- 18/11	15	11	13,6	26
SF6 R13- 21/13	17,5	15	15,9	30
SF6 R13- 24/15	20	15	18,5	34
SF6 S25- 3/3*	4	3	3,8	7,8
SF6 S25- 4/4*	5	4	5,1	9,8
SF6 S25- 6/5,5*	7,5	5,5	7,1	13,8
SF6 S25- 8/7,5*	10	7,5	9,7	18
SF6 S25- 10/9,2*	12,5	9,2	11,6	22
SF6 S25- 12/11*	15	11	13,6	26
SF6 S25- 14/15*	17,5	15	15,9	30
SF6 S25- 16/15*	20	15	18,5	34
SF6 S25- 20/18,5*	25	18,5	22,3	41
SF6 S25- 24/22*	30	22	26,5	49
SF6 S32- 2/3*	4	3	3,8	7,8
SF6 S32- 3/4*	5	4	5,1	9,8
SF6 S32- 4/5,5*	7,5	5,5	7,1	13,8
SF6 S32- 5/7,5*	10	7,5	9,7	18
SF6 S32- 6/9,2*	12,5	9,2	11,6	22
SF6 S32- 8/11*	15	11	13,6	26
SF6 S32- 9/15*	17,5	15	15,9	30
SF6 S32- 10/15*	20	15	18,5	34
SF6 S32- 13/18,5*	25	18,5	22,3	41
SF6 S32- 16/22*	30	22	26,5	49
SF6 S32- 19/26*	35	26	31,0	57
SF6 S32- 22/30*	40	30	36,6	67
SF6 S42- 4/7,5*	10	7,5	9,7	18
SF6 S42- 6/9,2*	12,5	9,2	11,6	22
SF6 S42- 7/11*	15	11	13,6	26
SF6 S42- 8/13*	17,5	13	15,9	30
SF6 S42- 9/15*	20	15	18,5	34
SF6 S42- 12/18,5*	25	22	22,3	41
SF6 S42- 14/22*	30	22	26,5	49
SF6 S42- 17/26*	35	26	31,0	57
SF6 S42- 19/30*	40	30	36,6	67

* Les modèles ne sont pas vendus dans la Communauté européenne.

Les informations contenues dans la présente publication ne doivent pas être considérées comme contraignantes. La société Ebara Pumps Europe S.p.A. se réserve le droit d'y apporter sans préavis les modifications qu'elle juge les plus opportunes.