



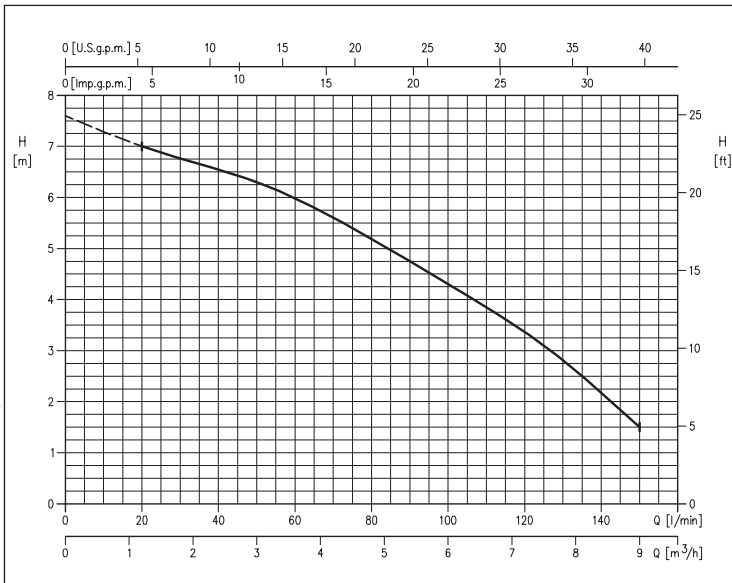
OPTIMA

ÉLECTROPOMPES SUBMERSIBLES

en AISI 304



COURBES DE PERFORMANCE (selon ISO 9906 Annexe A)



Electropompes submersibles pour eaux claires avec partie hydraulique en acier inoxydable AISI 304.

APPLICATIONS

- Vidange de puits, garages, caves ou locaux sujets à inondation
- Irrigation de jardins et potagers
- Relevage des eaux d'infiltration ou vidange d'eaux claires

PARTICULARITÉS TECHNIQUES

- Dotées de garniture mécanique en série
- Fiables et résistantes à la corrosion
- Très polyvalentes
- Elles peuvent être utilisées dans des installations fixes ou mobiles
- Équipées d'un câble d'alimentation de 5 m type H05 RN-F pour usage intérieur (10 m pour usage extérieur), avec ou sans flotteur

DONNÉES TECHNIQUES

- Immersion maximale: 5 m
- Température maximale du liquide: 50°C
- Passage maximum de solides: 10 mm
- Moteur asynchrone, 2 pôles
- Classe d'isolation F
- Indice de protection IP68
- Tension monophasée 230V ±10%, 50 Hz
- Raccord refoulement G1¼

MATÉRIAUX

- Corps pompe, crépine, disque support garniture et carter moteur en AISI 304
- Roue et diffuseur en technopolymère renforcé par fibres de verre
- Arbre en AISI 303
- Garniture mécanique en série (Carbone/Céramique/NBR)

VERSIONS SPÉCIALES

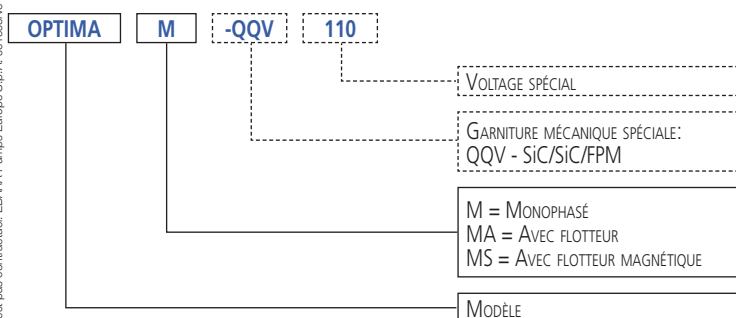
- Version MS avec flotteur magnétique vertical MS (Magnetic Switch) compacte pour eaux propres
- Version MA avec flotteur

ACCESSOIRES (sur demande)

- Embout de 1"¼ et serre-tube correspondant
- Dispositif d'aspiration minimale jusqu'à 3 mm (seulement pour OPTIMA M et MA)

Pour d'autres accessoires et coffrets, voir à partir de la page 142

SIGLE D'IDENTIFICATION POMPE



Le contenu de ce document n'est pas contractuel. EBARA Pumps Europe S.p.A. se réserve le droit d'apporter les modifications nécessaires, sans préavis.



OPTIMA

ÉLECTROPOMPES SUBMERSIBLES en AISI 304

TABEAU DE PERFORMANCES

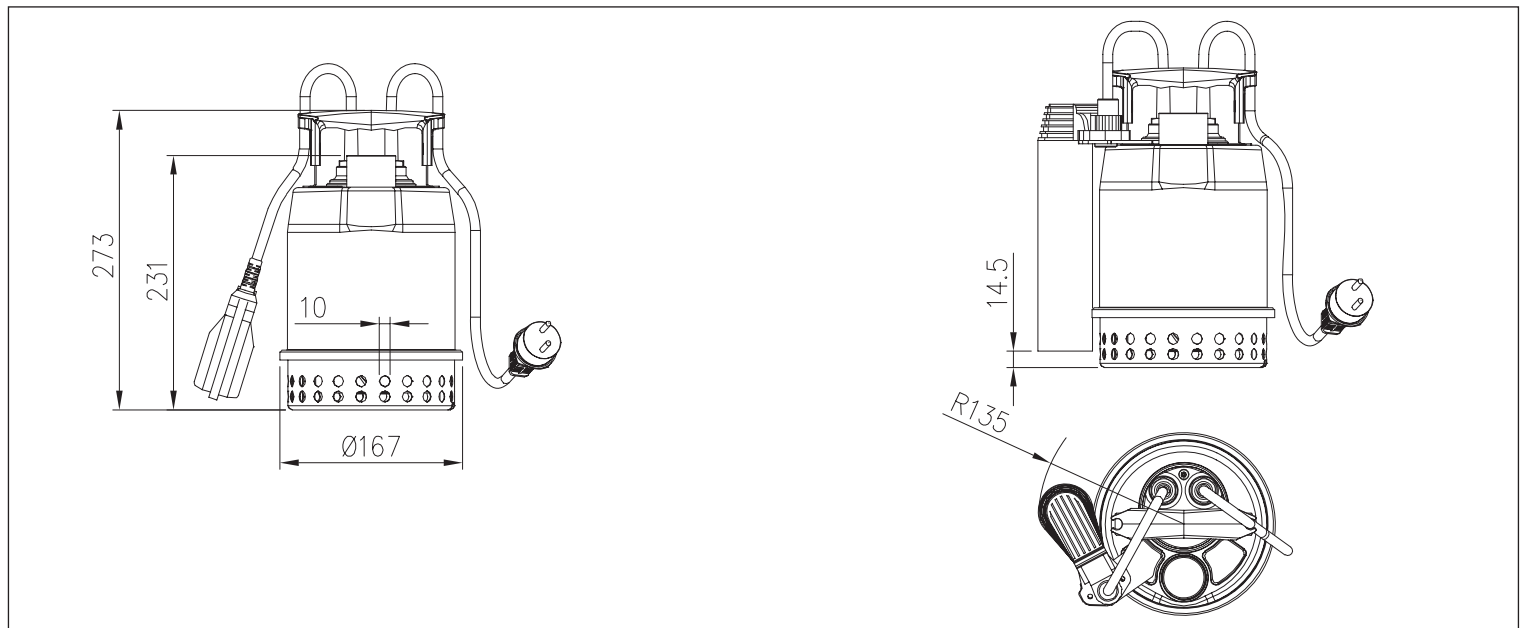
Modèle	P ₁		Condensateur		Cour. Abs. [A]	Q=Débit						Poids [kg]
	[HP]	[kW]	μF	Vc		l/min m ³ /h	20 1,2	50 3	75 4,5	100 6	125 7,5	
OPTIMA M	0,33	0,25	8	450	1,9	7,0	6,3	5,4	4,3	3,1	1,5	4,2
OPTIMA MA	0,33	0,25	8	450	1,9	7,0	6,3	5,4	4,3	3,1	1,5	4,4
OPTIMA MS	0,33	0,25	8	450	1,9	7,0	6,3	5,4	4,3	3,1	1,5	4,6

H=Hauteur manométrique totale (en m.)

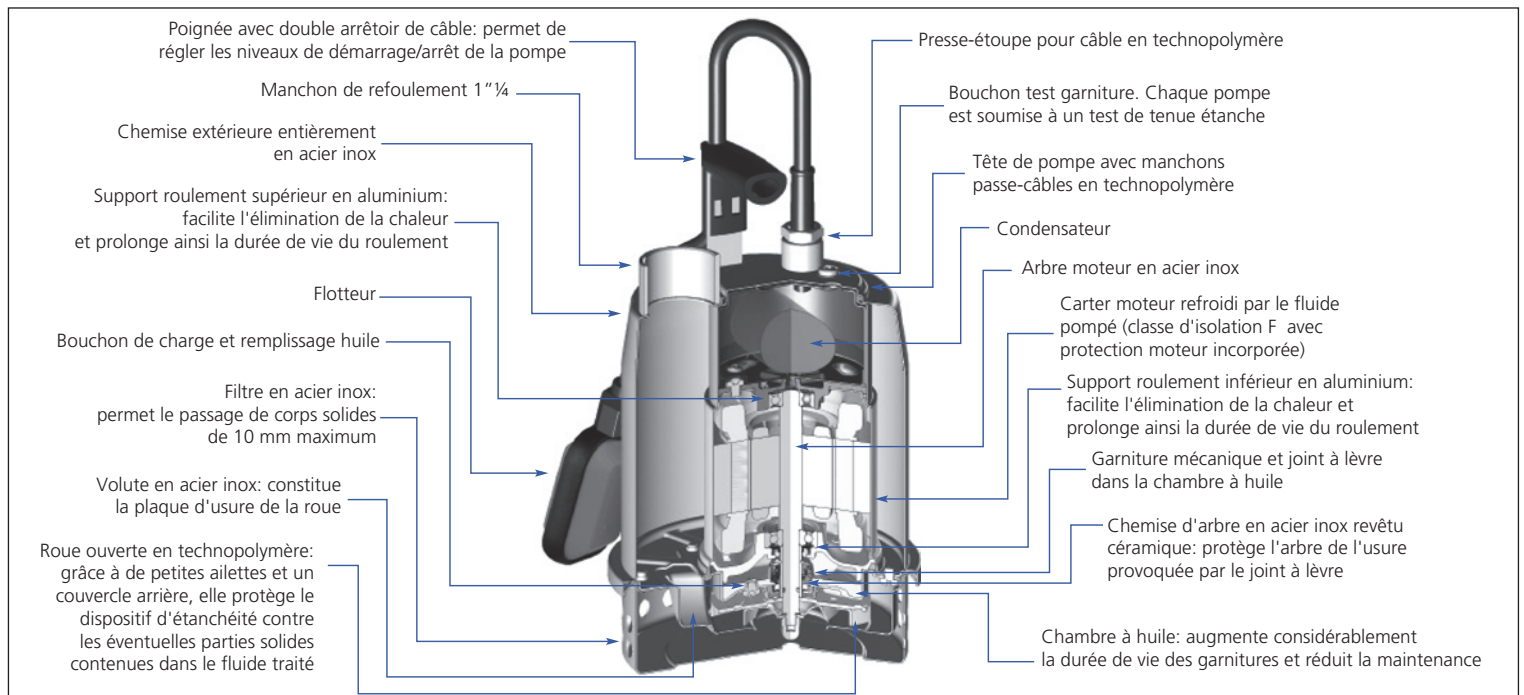
DIMENSIONS

OPTIMA MA

OPTIMA MS



VUE EN COUPE





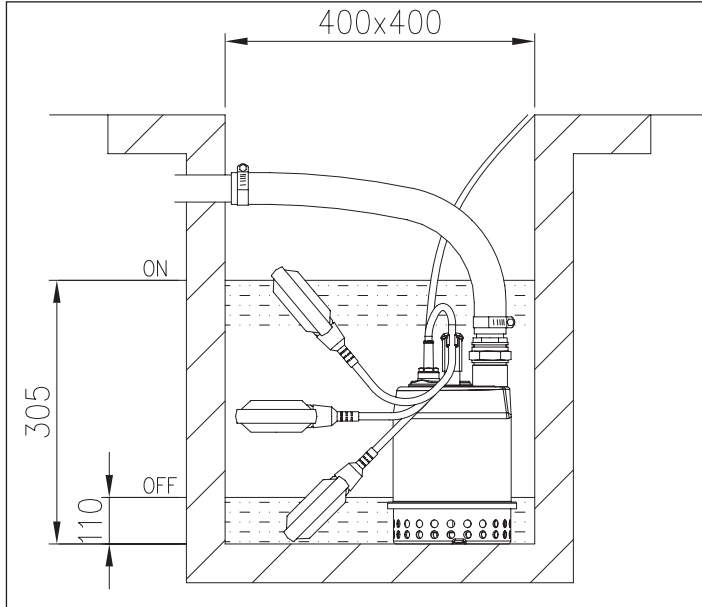
OPTIMA

ÉLECTROPOMPES SUBMERSIBLES

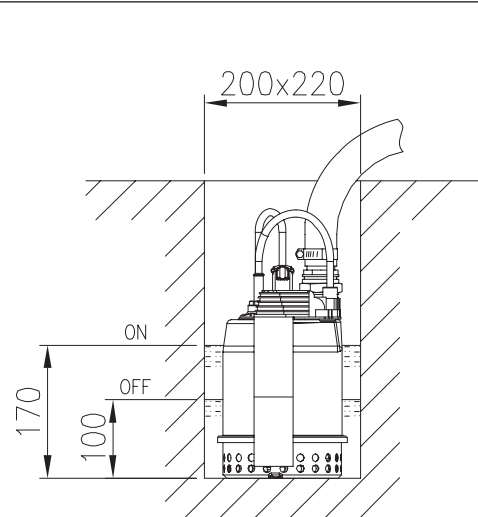
en AISI 304

INSTALLATION

OPTIMA MA



OPTIMA MS



EN OPTION

DISPOSITIF D'ASPIRATION MINIMALE



Le dispositif d'aspiration minimale permet de pomper le liquide jusqu'à 3 mm du sol (à partir de 10 mm au moins).

Il se monte facilement sur l'OPTIMA par une simple pression. Le fonctionnement automatique de la pompe munie d'un flotteur ne permet pas au dispositif d'aspiration minimale de pomper jusqu'à 3 mm du sol.

Le contenu de ce document n'est pas contractuel. EBARA Pumps Europe S.p.A. se réserve le droit d'apporter les modifications nécessaires, sans préavis.