



LPC - LPCD

ÉLECTROPOMPES CENTRIFUGES IN-LINE

en fonte



Électropompes centrifuges in-Line simple et double avec système hydraulique en fonte.

APPLICATIONS

- Circulation des liquides dans les installations de circulation, de chauffage et de refroidissement résidentielles et industrielles.
- Circulation de l'eau chaude et des liquides de faible pression en général.
- Installations de refroidissement et climatisation.

PARTICULARITÉS TECHNIQUES

- Polyvalentes
- Silencieuses

DONNÉES TECHNIQUES POMPE

- Pression maximale de fonctionnement : 10 bar
 - Température maximale du liquide : de -10°C à +130°C
 - Température maximale ambiante : +40°C (au-delà demander une vérification)
 - Viscosité maximale du liquide acheminé : 38 cSt
 - Bride : PN10 pour LPC 32-100 et LPC 40-100, UNI2223-29 PN16 pour le reste de la gamme
 - MEI > 0.1
- Pour en savoir plus, veuillez consulter nos Data Book sur le site www.ebaraeurope.com

DONNÉES TECHNIQUES MOTEUR

- Moteur asynchrone à 2 et 4 pôles autoventilé
- Classe d'isolation F
- Indice de protection IP 55
- Tension triphasée 230/400 V +/- 10%, 50 Hz jusqu'à 4 kW, tension triphasée 400/690 V +/- 10%, 50 Hz 5,5 kW et au-delà.
- Protection à la charge de l'utilisateur.

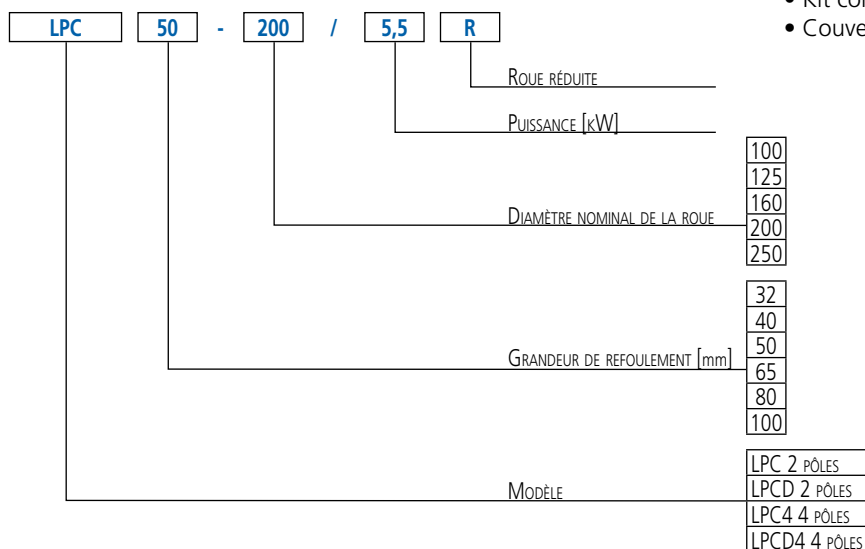
MATÉRIAUX

- Corps de pompe, disque porte-joint et support du moteur en fonte
- Roue en fonte
- Arbre en AISI 420
- Garniture mécanique en Carbone/SiC/EPDM

ACCESSOIRES (sur demande)

- Kit contre-brides en acier zingué
- Couvercle d'obturation

IDENTIFICATION



Les informations contenues dans la présente publication ne doivent pas être considérées comme contraignantes. La société EBARA Pumps Europe S.p.A. se réserve le droit d'y apporter sans préavis les modifications qu'elle juge les plus opportunes.



LPC - LPCD

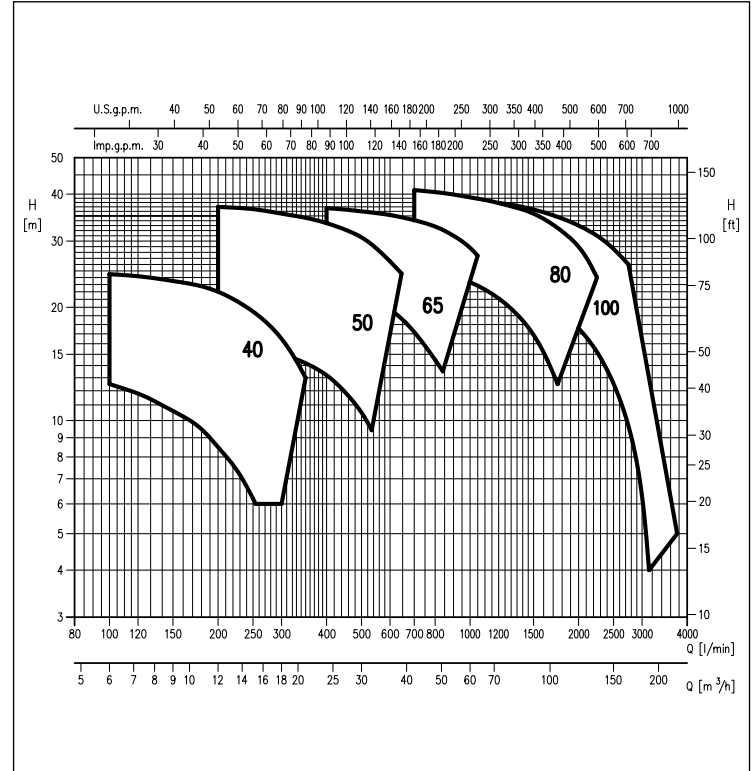
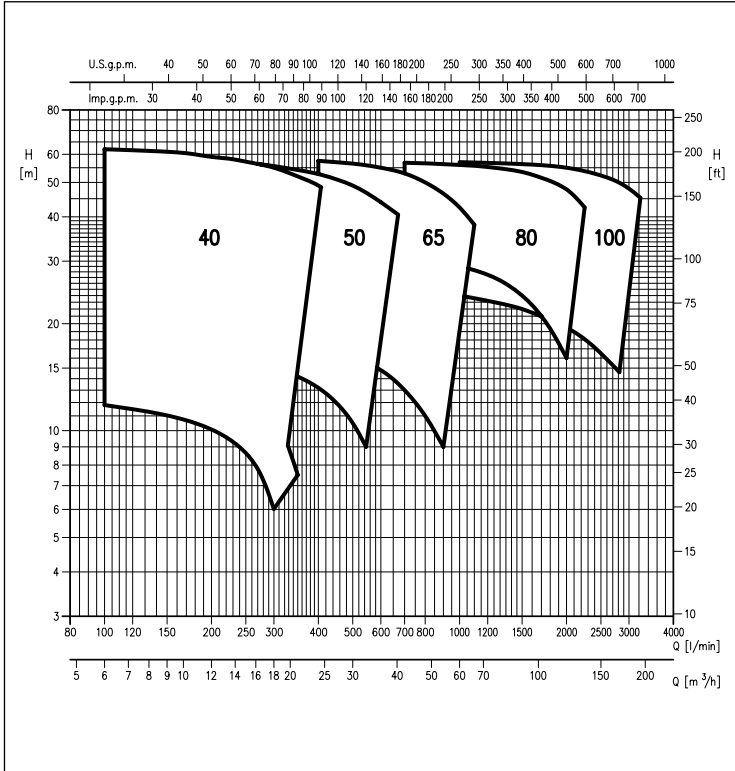
ÉLECTROPOMPES CENTRIFUGES IN-LINE en fonte

GAMME DES PERFORMANCES série LPC
(conformément à la norme ISO 9906 Annexe A)

2 Pôles

GAMME DES PERFORMANCES série LPCD
(conformément à la norme ISO 9906 Annexe A)

2 Pôles

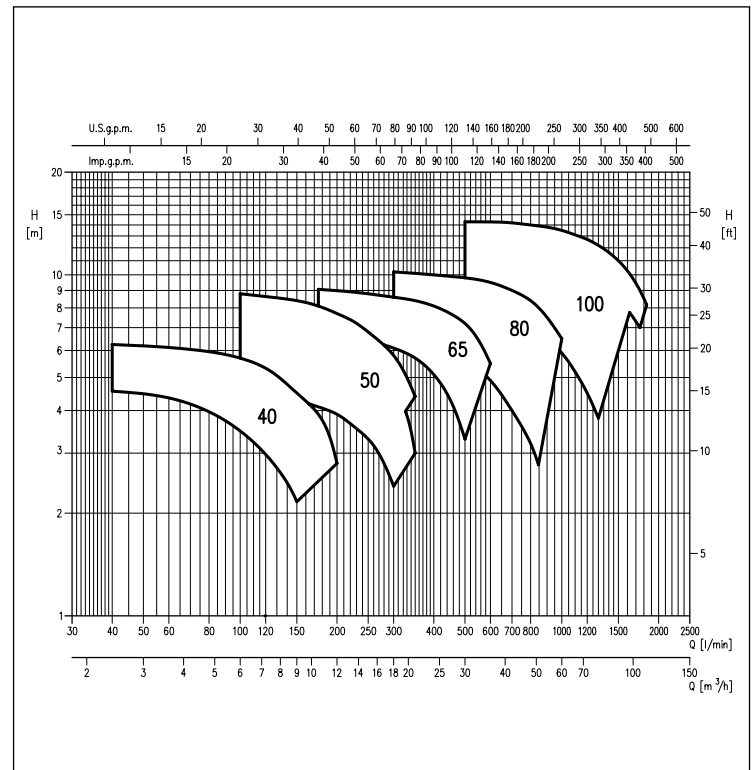
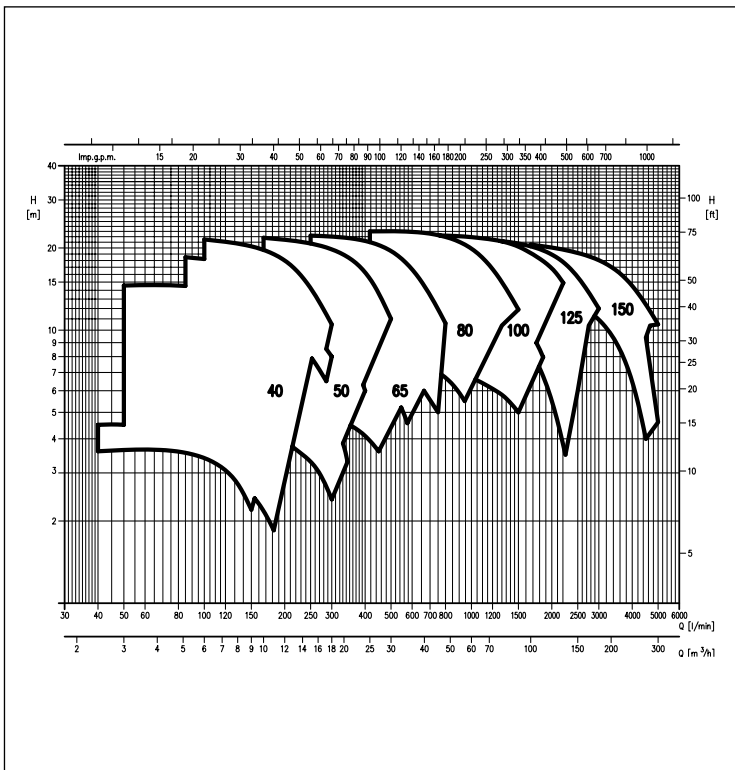


GAMME DES PERFORMANCES série LPC4
(conformément à la norme ISO 9906 Annexe A)

4 Pôles

GAMME DES PERFORMANCES série LPCD4
(conformément à la norme ISO 9906 Annexe A)

4 Pôles



Les informations contenues dans la présente publication ne doivent pas être considérées comme contraignantes. La société EBARA Pumps Europe Sp. A. se réserve le droit d'apporter sans préavis les modifications qu'elle jugera les plus opportunes.



LPC - LPCD

ÉLECTROPOMPES CENTRIFUGES IN-LINE

en fonte

TABLEAU DES PERFORMANCES LPCD

2 Pôles

Modèle Triphasé 230/400/690V	P ₂		Q=Débit													
	[HP]	[kW]	l/min m ³ /h	100 6	125 7,5	150 9	175 10,5	200 12	225 13,5	250 15	300 18	350 21	400 24	450 27	500 30	600 36
			H=Élévation [m]													
LPCD 40-125/0.75R	0,75	0,55	12,5	11,6	10,6	9,7	8,5	7,4	6,2	-	-	-	-	-	-	-
LPCD 40-125/0.75	1	0,75	15,3	14,5	13,7	12,8	11,5	10,4	9	6	-	-	-	-	-	-
LPCD 40-125/1.1	1,5	1,1	20,5	19,7	19,0	18,1	17,1	15,9	14,5	11,2	7,5	-	-	-	-	-
LPCD 40-125/1.5	2	1,5	24,5	24,1	23,5	22,9	22,0	20,8	19,5	16,5	13,0	-	-	-	-	-
LPCD 50-125/1.5	2	1,5	-	-	-	-	16	15,7	15,5	15,0	14,2	13,2	11,9	10,5	7	
LPCD 50-125/2.2	3	2,2	-	-	-	-	19,5	19,3	19,1	18,5	17,5	16,6	15,5	14,1	10,5	
LPCD 50-125/3	4	3	-	-	-	-	24,7	24,6	24,5	24,2	23,7	23	21,8	20,5	17	
LPCD 50-160/3	4	3	-	-	-	-	30,5	30,2	29,9	29	27,8	26,5	24,9	23	18	
LPCD 50-160/4	5,5	4	-	-	-	-	37	36,8	36,5	35,5	34,6	33,5	32,2	30,7	26,5	

Modèle Triphasé 230/400/690V	P ₂		Q=Débit																				
	[HP]	[kW]	l/min m ³ /h	350 21	400 24	450 27	500 30	600 36	700 42	800 48	900 54	1000 60	1250 75	1500 90	1750 105	2000 120	2250 135	2750 165	3000 180	3166 190	3500 210	3667 220	
			H=Élévation [m]																				
LPCD 65-160/3	4	3	23,0	22,5	22	21,3	19,7	17,2	14,5	-	-	-	-	-	-	-	-	-	-	-	-	-	-
LPCD 65-160/4	5,5	4	27,0	26,6	26	25,5	24,2	22,5	20,2	16,8	-	-	-	-	-	-	-	-	-	-	-	-	-
LPCD 65-160/5.5	7,5	5,5	-	32,3	32	31,5	30,8	29,5	28	25,8	23,5	-	-	-	-	-	-	-	-	-	-	-	-
LPCD 65-160/7.5	10	7,5	-	36,7	36,4	36	35,2	34,1	32,8	31	28,8	26	-	-	-	-	-	-	-	-	-	-	-
LPCD 80-160/7.5	10	7,5	-	-	-	-	25,5	25,2	24,7	24	23,3	20,5	16,9	12,5	-	-	-	-	-	-	-	-	-
LPCD 80-160/11	15	11	-	-	-	-	-	30,5	30	29,5	29	27	24	20,2	16	-	-	-	-	-	-	-	-
LPCD 80-160/15R	17	12,5	-	-	-	-	-	36	35,5	35	34,5	32,8	30	27	23	19	-	-	-	-	-	-	-
LPCD 80-160/15	20	15	-	-	-	-	-	41	40,5	39,9	39,2	37,5	35,5	32,5	29	24	-	-	-	-	-	-	-
LPCD 100-200/11	15	11	-	-	-	-	-	-	-	-	24,5	23,5	22	20,5	18,5	16,0	10,5	7	4	-	-	-	-
LPCD 100-200/15R	20	15	-	-	-	-	-	-	-	-	28	27	26	24,5	23,2	20,5	15,5	12,5	11	7	5	-	-
LPCD 100-200/15	20	15	-	-	-	-	-	-	-	-	38,5	37,5	36,5	35	33	31	26	-	-	-	-	-	-

TABLEAU DES PERFORMANCES LPCD4

4 Pôles

Modèle Triphasé 230/400/690V	P ₂		Q=Débit																			
	[HP]	[kW]	l/min m ³ /h	40 2,4	50 3	75 4,5	100 6	125 7,5	150 9	175 10,5	200 12	225 13,5	250 15	300 18	350 21	400 24	450 27	500 30	600 36			
			H=Élévation [m]																			
LPCD4 40-125/0.25R	0,33	0,25	4,5	4,4	4,1	3,7	3	2,2	-	-	-	-	-	-	-	-	-	-	-	-	-	
LPCD4 40-125/0.25	0,33	0,25	-	6,2	6	5,7	5,2	4,5	3,9	2,8	-	-	-	-	-	-	-	-	-	-	-	
LPCD4 50-125/0.25	0,33	0,25	-	-	-	4,6	4,5	4,3	4,1	3,9	3,6	3,3	2,4	-	-	-	-	-	-	-	-	
LPCD4 50-125/0.37	0,5	0,37	-	-	-	6,3	6,2	6,1	6	5,8	5,6	5,3	4,6	3	-	-	-	-	-	-	-	
LPCD4 50-160/0.55	0,7	0,5	-	-	-	8,8	8,6	8,4	8,1	7,7	7,3	6,8	5,8	4,4	-	-	-	-	-	-	-	
LPCD4 65-160/0.75R	0,75	0,55	-	-	-	-	-	6,8	6,7	6,6	6,5	6,4	6,1	5,7	5,1	4,3	3,3	-	-	-	-	
LPCD4 65-160/0.75	1	0,75	-	-	-	-	-	-	-	8,1	8	7,9	7,8	7,4	7	6,6	6	4	-	-	-	
LPCD4 65-160/1.1	1,25	0,9	-	-	-	-	-	-	-	9,0	8,9	8,8	8,7	8,4	8,1	7,7	7,2	5,5	-	-	-	-

Modèle Triphasé 230/400/690V	P ₂		Q=Débit																	
	[HP]	[kW]	l/min m ³ /h	300 18	350 21	400 24	450 27	500 30	600 36	700 42	800 48	900 54	1000 60	1100 66	1200 72	1300 78	1500 90	1750 105	2000 120	
			H=Élévation [m]																	
LPCD4 80-160/0.75	1	0,75	6,3	6,1	6	5,8	5,6	4,9	4	3,2	2,2	-	-	-	-	-	-	-	-	-
LPCD4 80-160/1.1R	1,25	0,9	7,3	7,2	7,1	7	6,8	6,3	5,6	4,8	3,8	-	-	-	-	-	-	-	-	-
LPCD4 80-160/1.1	1,5	1,1	8,5	8,5	8,4	8,3	8,2	7,9	7,3	6,7	5,9	5	-	-	-	-	-	-	-	-
LPCD4 80-160/1.5	2	1,5	10,2	10,1	10	9,9	9,8	9,5	9	8,4	7,5	6,5	-	-	-	-	-	-	-	-
LPCD4 100-200/1.5	2	1,5	-	-	-	-	8,1	7,8	7,4	7	6,5	5,9	5,2	4,5	3,8	-	-	-	-	-
LPCD4 100-200/2.2	3	2,2	-	-	-	-	10,2	10	9,7	9,3	9	8,6	8,2	7,7	7,2	6	-	-	-	-
LPCD4 100-200/3	4	3	-	-	-	-	-	12	11,8	11,5	11,3	10,9	10,5	10	9,5	8,5	7	-	-	-
LPCD4 100-200/4	5,5	4	-	-	-	-	-	14,3	14,2	14	13,8	13,4	13,1	12,7	12,2	11	9	-	-	-

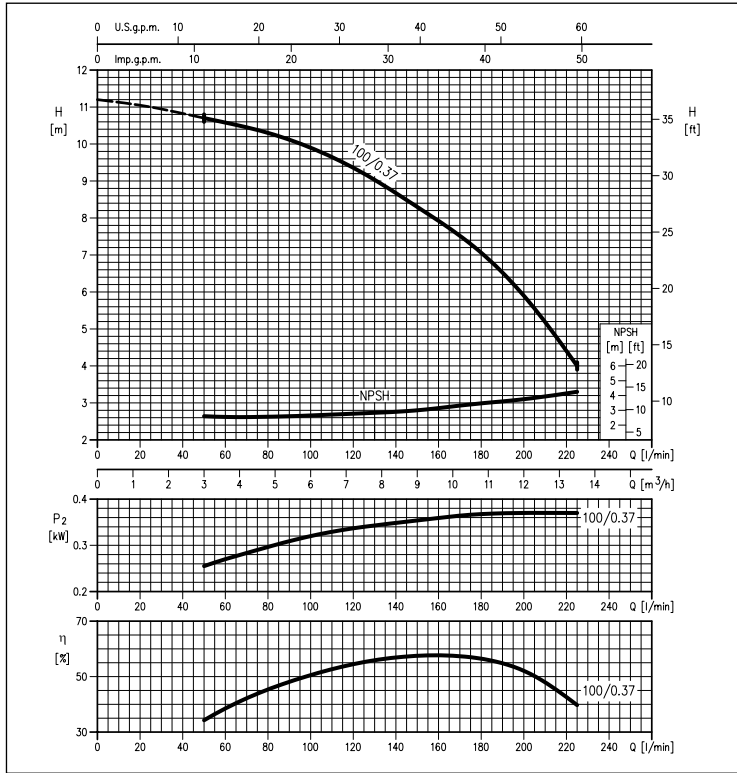


LPC - LPCD

ÉLECTROPOMPES CENTRIFUGES IN-LINE en fonte

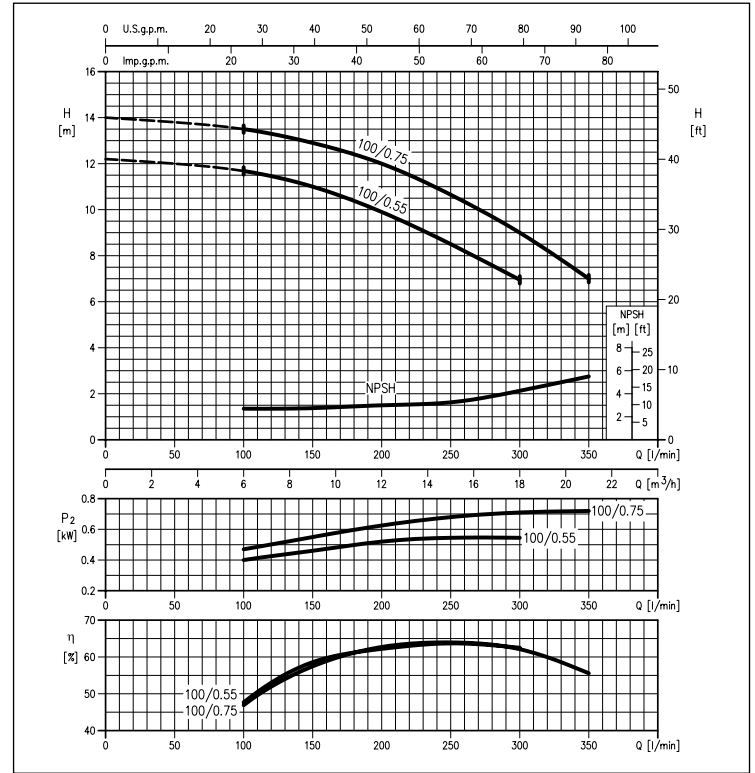
COURBES DE PERFORMANCE série LPC 32-100
(conformément à la norme ISO 9906 Annexe A)

2 Pôles



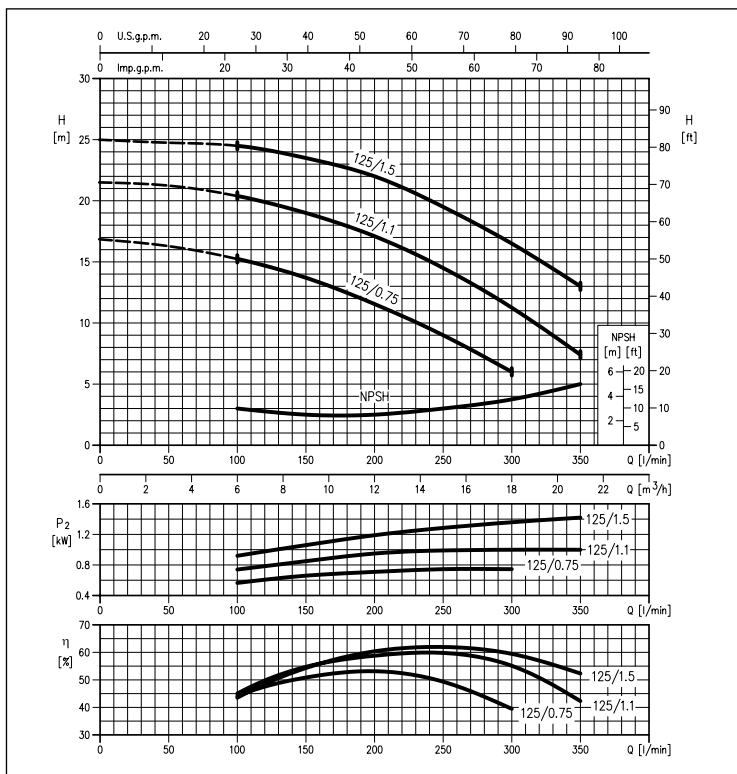
COURBES DE PERFORMANCE série LPC 40-100
(conformément à la norme ISO 9906 Annexe A)

2 Pôles



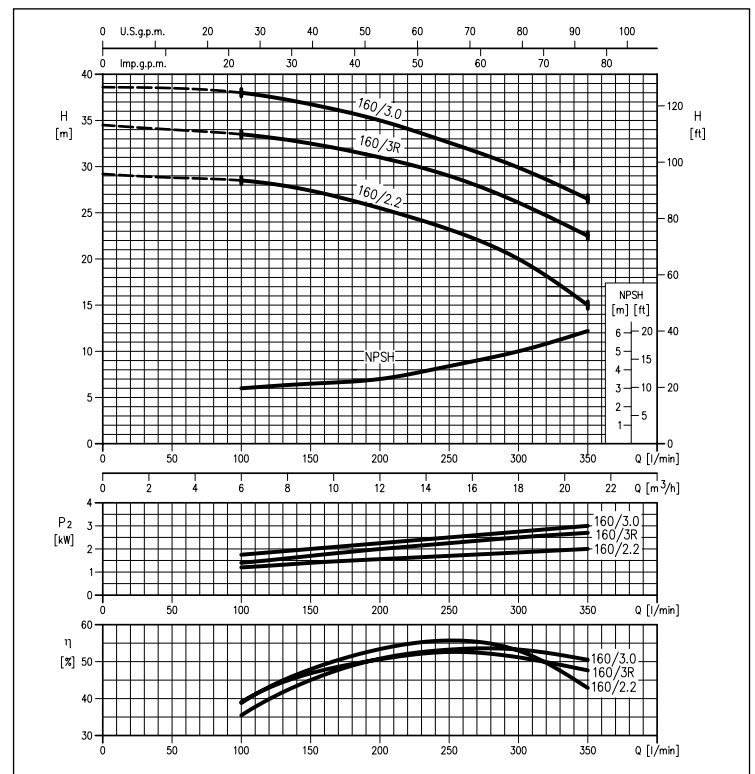
COURBES DE PERFORMANCE série LPC 40-125
(conformément à la norme ISO 9906 Annexe A)

2 Pôles



COURBES DE PERFORMANCE série LPC 40-160
(conformément à la norme ISO 9906 Annexe A)

2 Pôles



Les informations contenues dans la présente publication ne doivent pas être considérées comme contraignantes. La société EBARA Pumps Europe Sp. A. se réserve le droit d'y apporter sans préavis les modifications qu'elle jugera les plus opportunes.

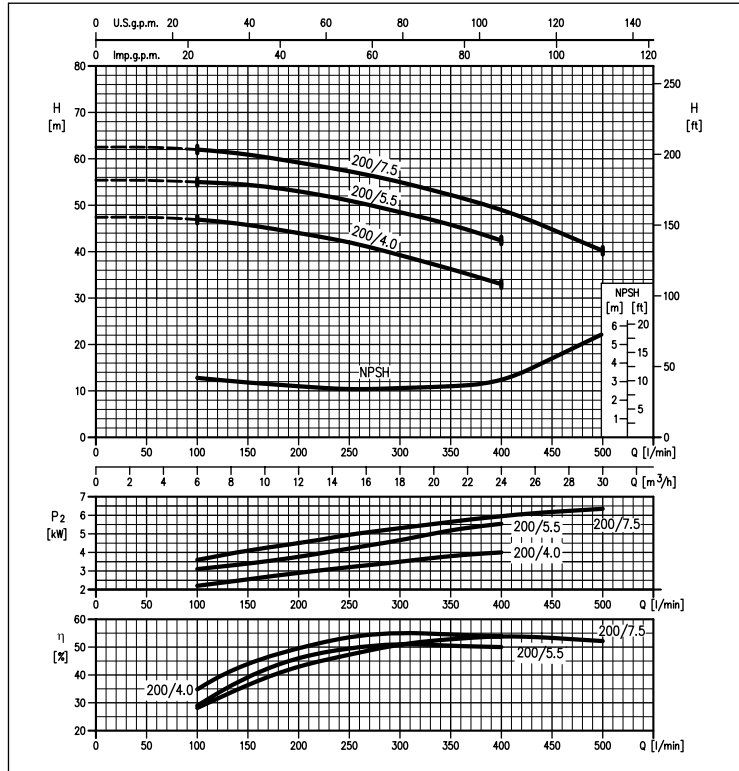


LPC - LPCD

ÉLECTROPOMPES CENTRIFUGES IN-LINE en fonte

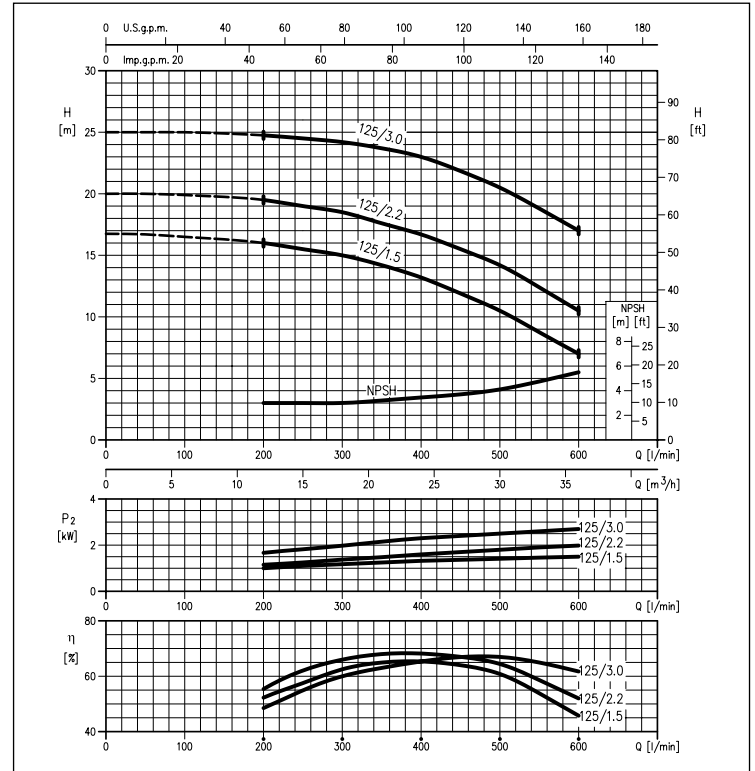
COURBES DE PERFORMANCE série LPC 40-200
(conformément à la norme ISO 9906 Annexe A)

2 Pôles



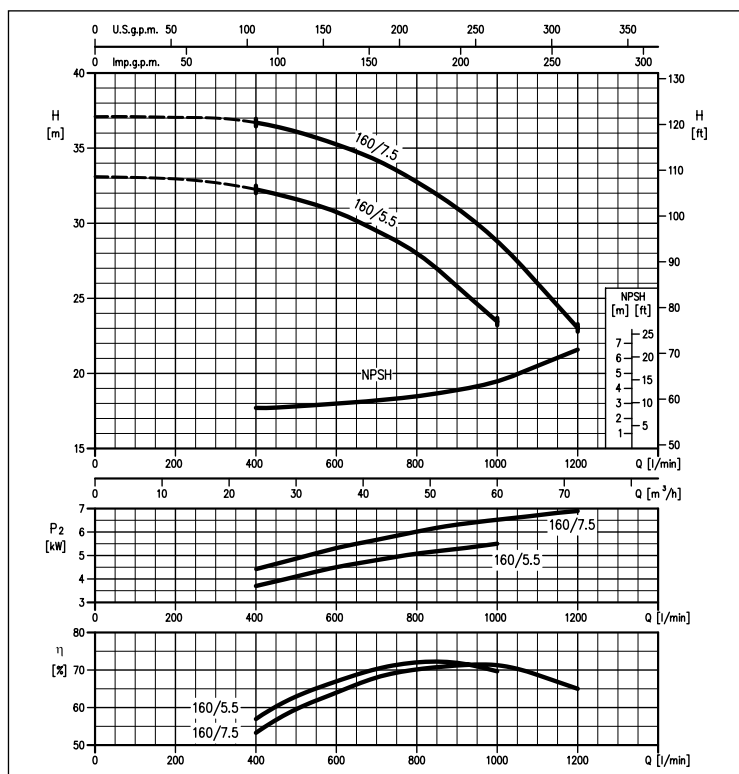
COURBES DE PERFORMANCE série LPC 50-125
(conformément à la norme ISO 9906 Annexe A)

2 Pôles



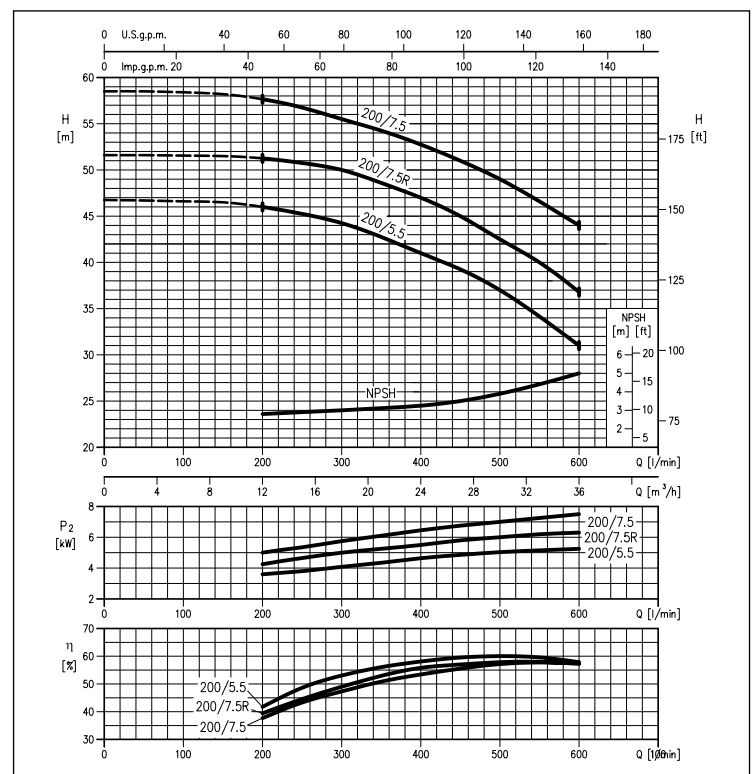
COURBES DE PERFORMANCE série LPC 50-160
(conformément à la norme ISO 9906 Annexe A)

2 Pôles



COURBES DE PERFORMANCE série LPC 50-200
(conformément à la norme ISO 9906 Annexe A)

2 Pôles



Les informations contenues dans la présente publication ne doivent pas être considérées comme contraignantes. La société EBARA Pumps Europe S.p.A. se réserve le droit d'y apporter sans préavis les modifications qu'elle jugera les plus opportunes.

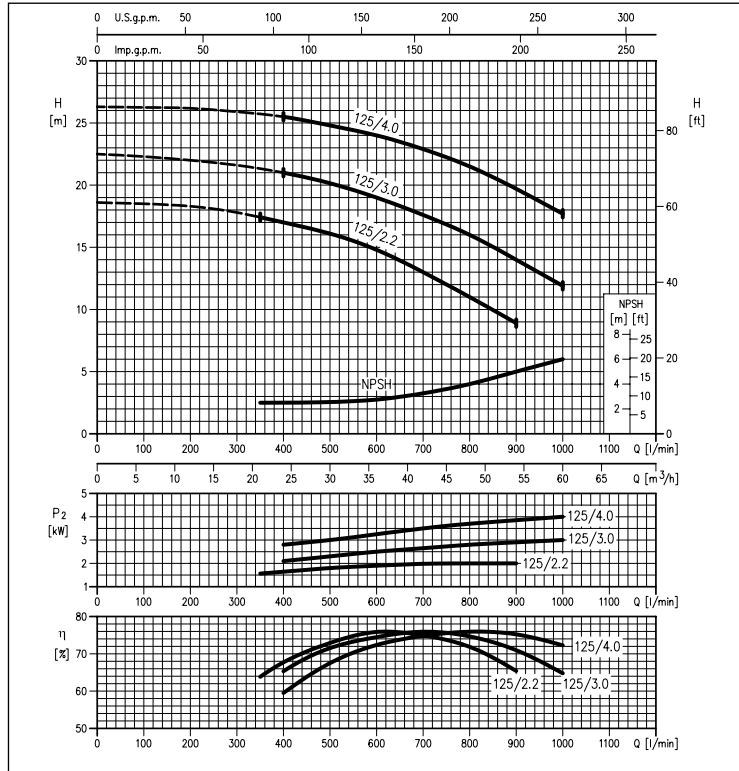


LPC - LPCD

ÉLECTROPOMPES CENTRIFUGES IN-LINE en fonte

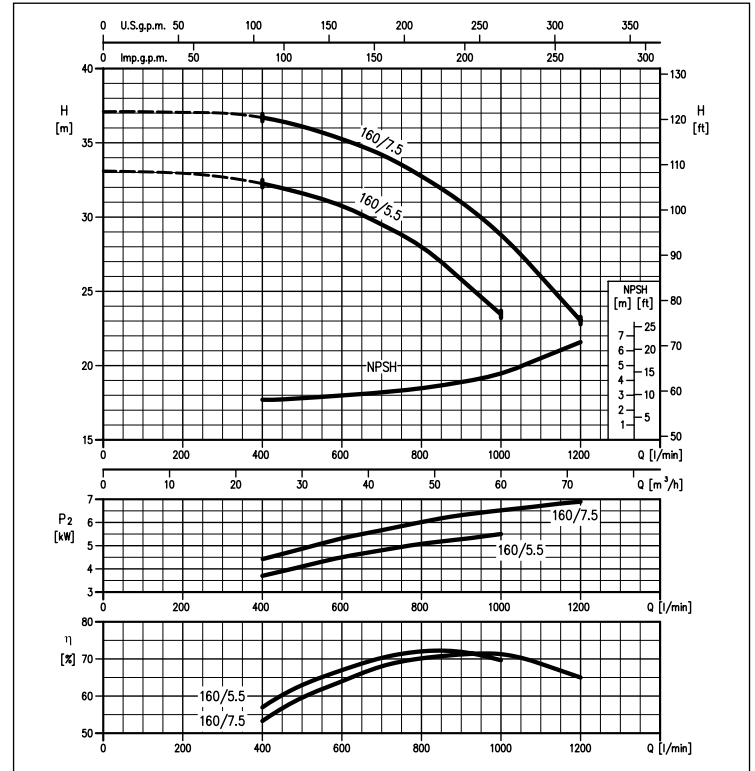
COURBES DE PERFORMANCE série LPC 65-125
(conformément à la norme ISO 9906 Annexe A)

2 Pôles



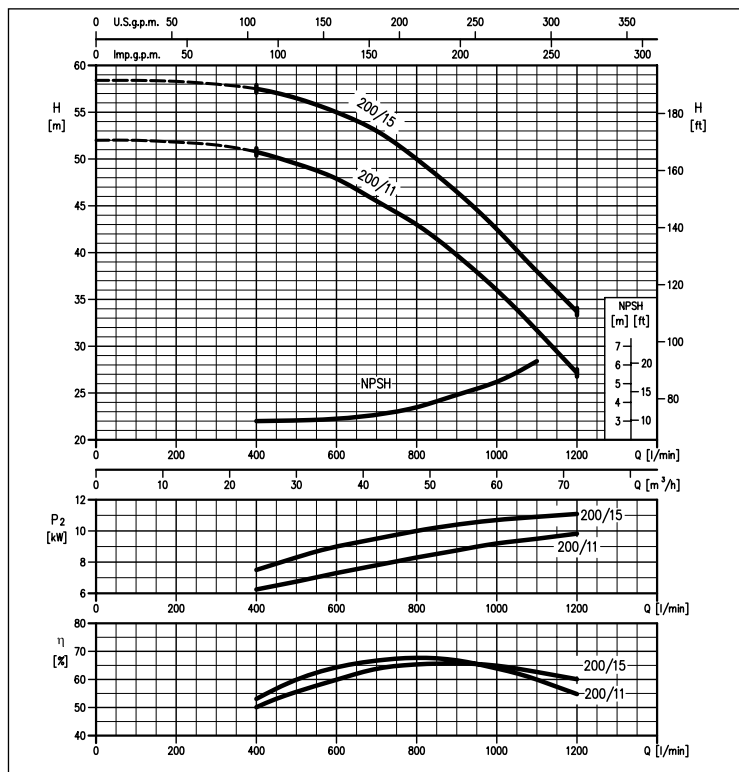
COURBES DE PERFORMANCE série LPC 65-160
(conformément à la norme ISO 9906 Annexe A)

2 Pôles



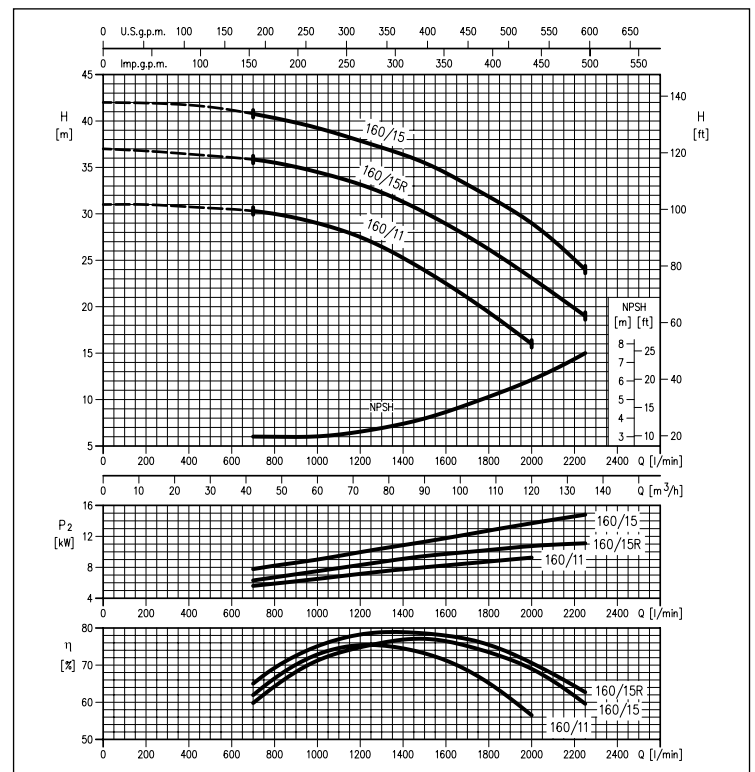
COURBES DE PERFORMANCE série LPC 65-200
(conformément à la norme ISO 9906 Annexe A)

2 Pôles



COURBES DE PERFORMANCE série LPC 80-160
(conformément à la norme ISO 9906 Annexe A)

2 Pôles



Les informations contenues dans la présente publication ne doivent pas être considérées comme contraignantes. La société EBARA Pumps Europe S.p.A. se réserve le droit d'y apporter sans préavis les modifications qu'elle jugera les plus opportunes.

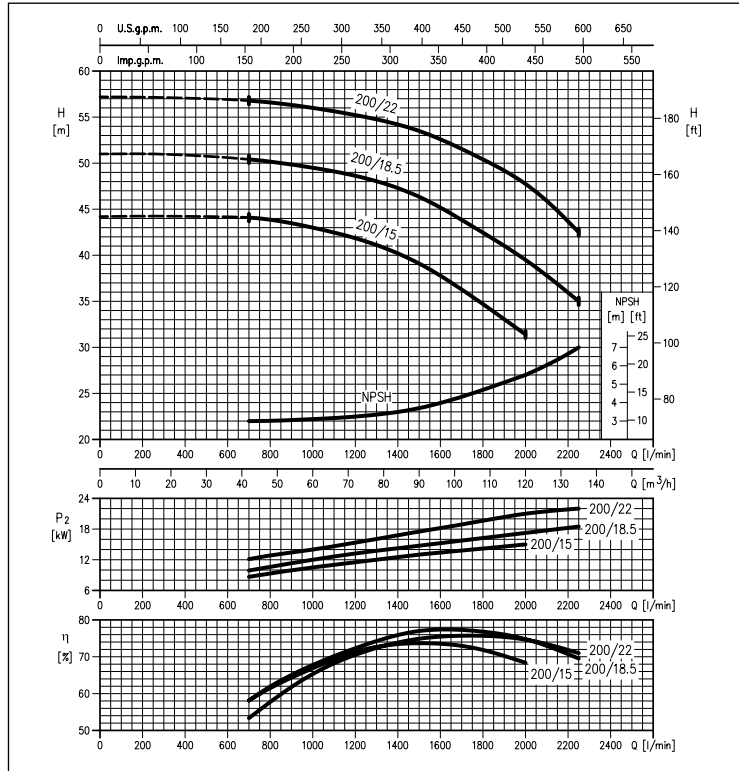


LPC - LPCD

ÉLECTROPOMPES CENTRIFUGES IN-LINE en fonte

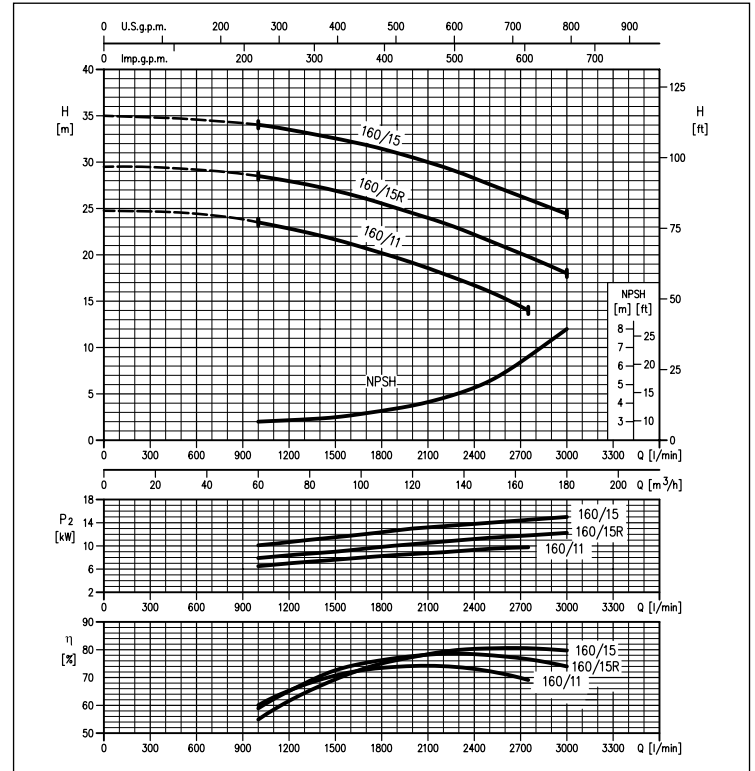
COURBES DE PERFORMANCE série LPC 80-200
(conformément à la norme ISO 9906 Annexe A)

2 Pôles



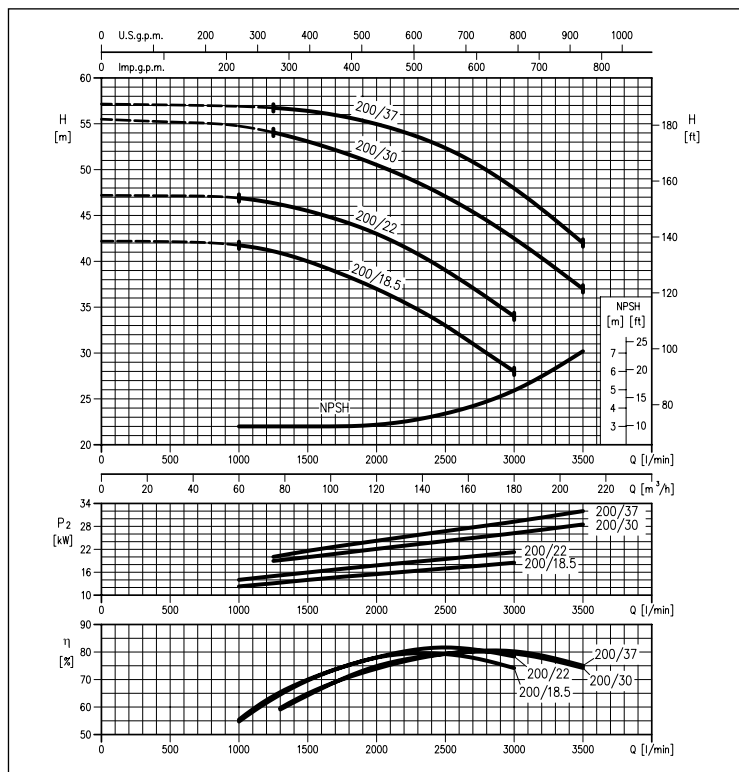
COURBES DE PERFORMANCE série LPC 100-160
(conformément à la norme ISO 9906 Annexe A)

2 Pôles



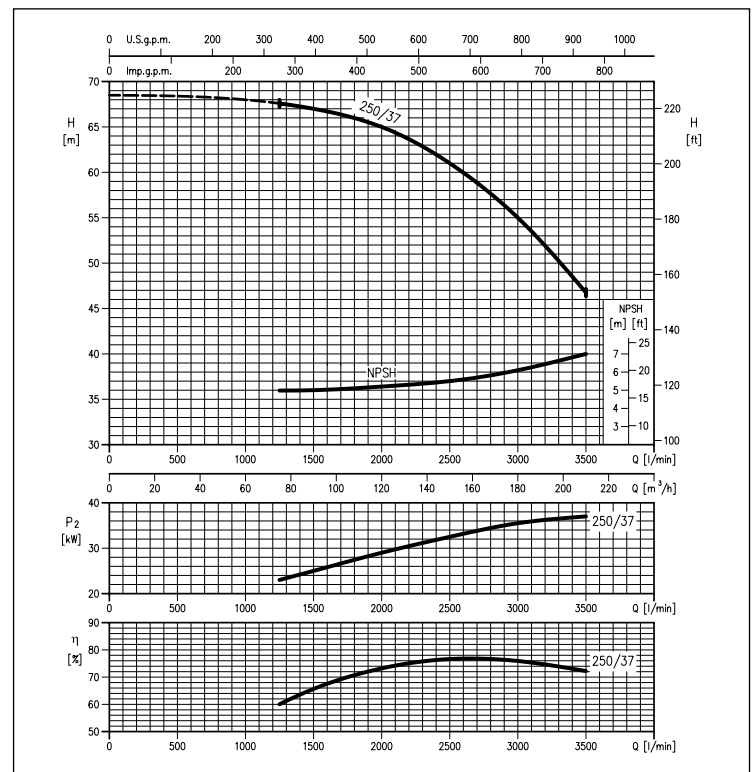
COURBES DE PERFORMANCE série LPC 100-200
(conformément à la norme ISO 9906 Annexe A)

2 Pôles



COURBES DE PERFORMANCE série LPC 100-250
(conformément à la norme ISO 9906 Annexe A)

2 Pôles



Les informations contenues dans la présente publication ne doivent pas être considérées comme contraignantes. La société EBARA Pumps Europe S.p.A. se réserve le droit d'y apporter sans préavis les modifications qu'elle jugera les plus opportunes.



LPC - LPCD

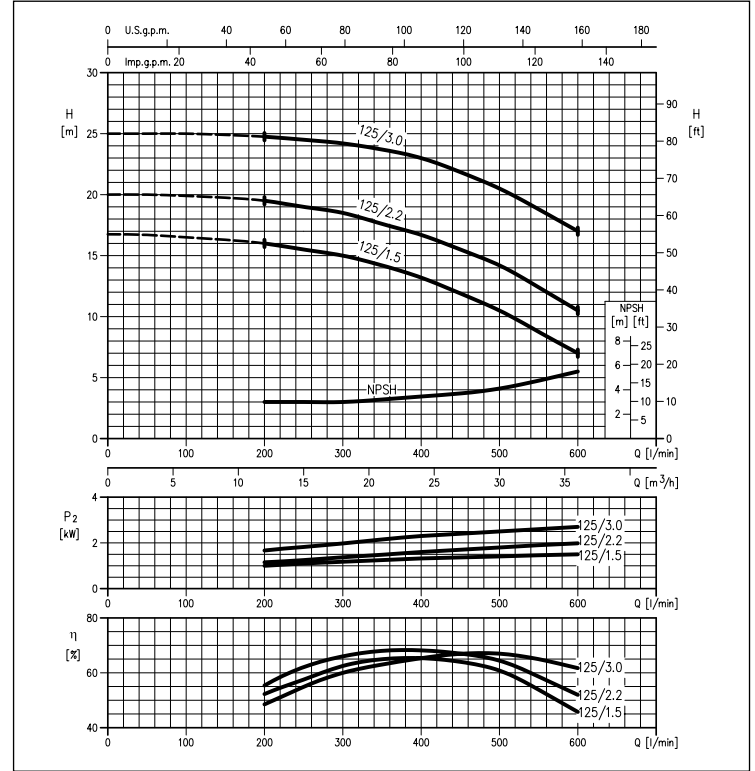
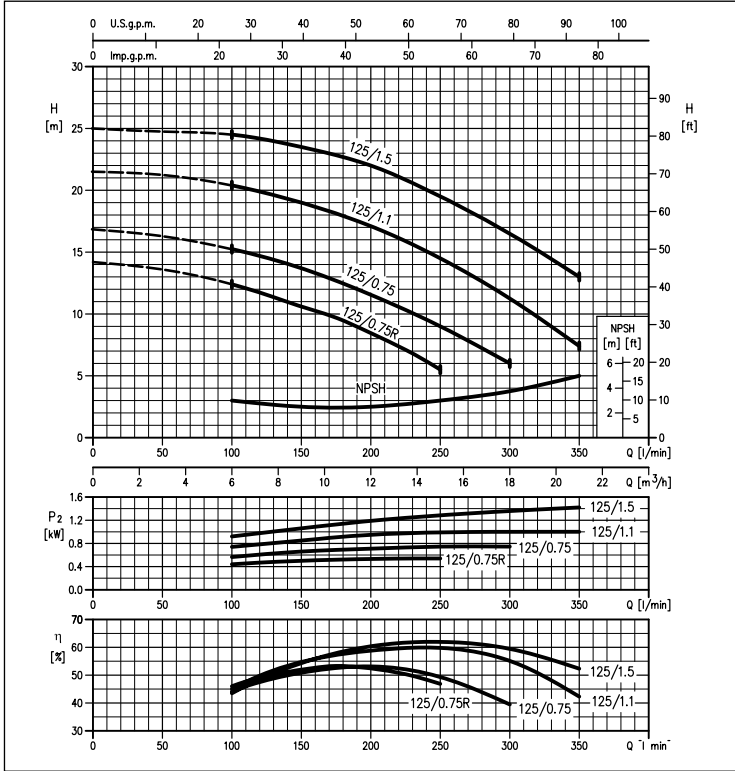
ÉLECTROPOMPES CENTRIFUGES IN-LINE en fonte

COURBES DE PERFORMANCE série LPCD 40-125
(conformément à la norme ISO 9906 Annexe A)

2 Pôles

COURBES DE PERFORMANCE série LPCD 50-125
(conformément à la norme ISO 9906 Annexe A)

2 Pôles

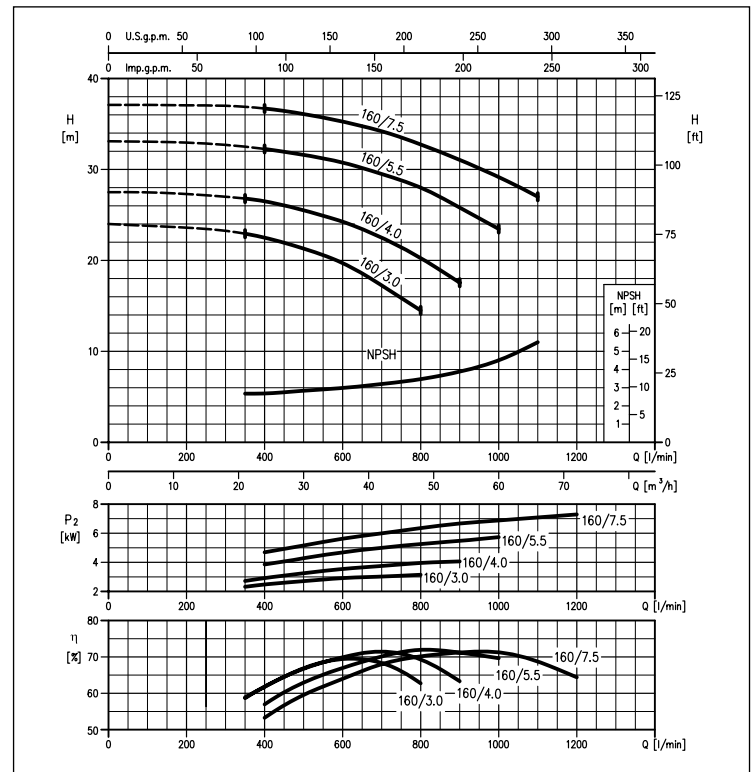
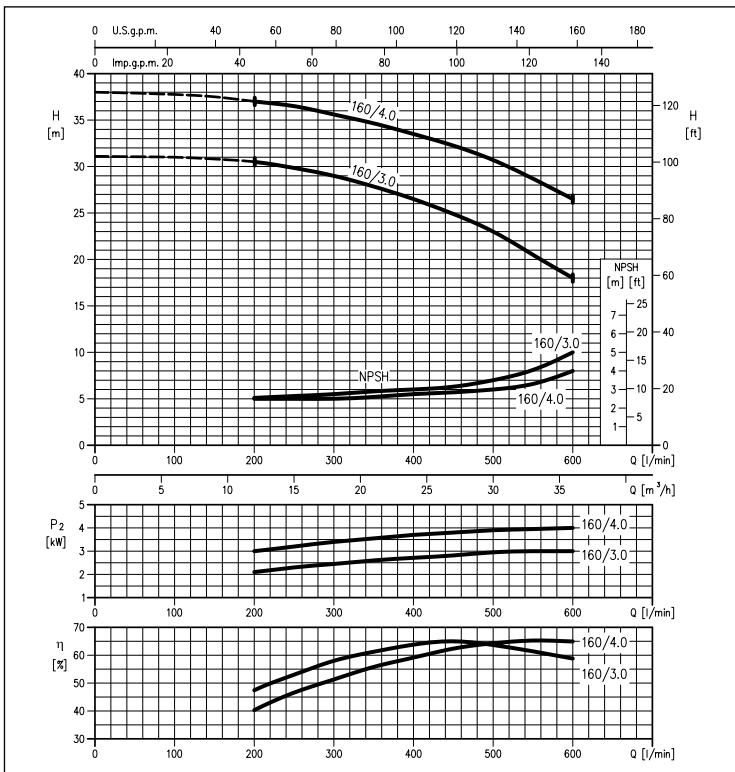


COURBES DE PERFORMANCE série LPCD 50-160
(conformément à la norme ISO 9906 Annexe A)

2 Pôles

COURBES DE PERFORMANCE série LPCD 65-160
(conformément à la norme ISO 9906 Annexe A)

2 Pôles



Les informations contenues dans la présente publication ne doivent pas être considérées comme contraignantes. La société EBARA Pumps Europe S.p.A. se réserve le droit d'y apporter sans préavis les modifications qu'elle jugera les plus opportunes.



LPC - LPCD

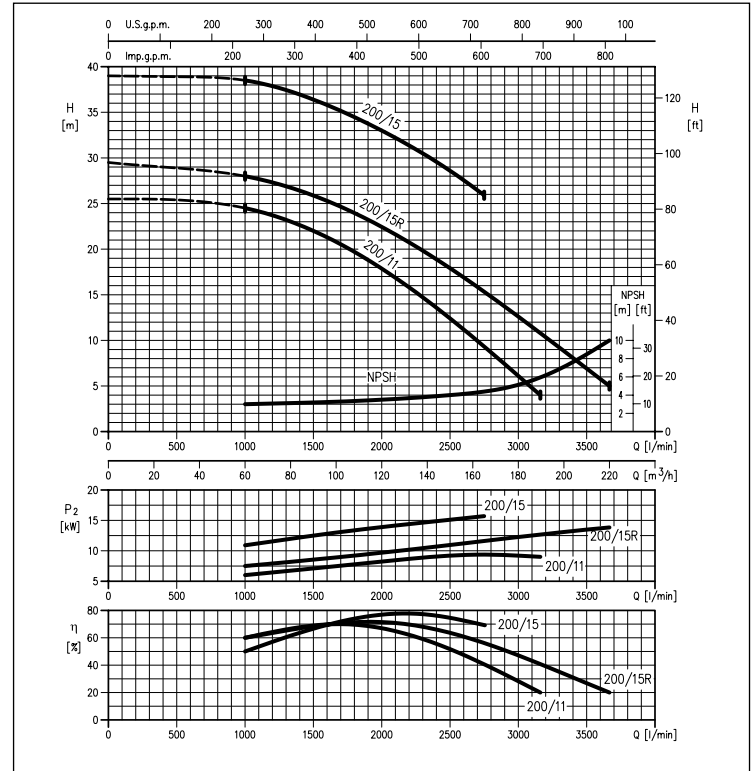
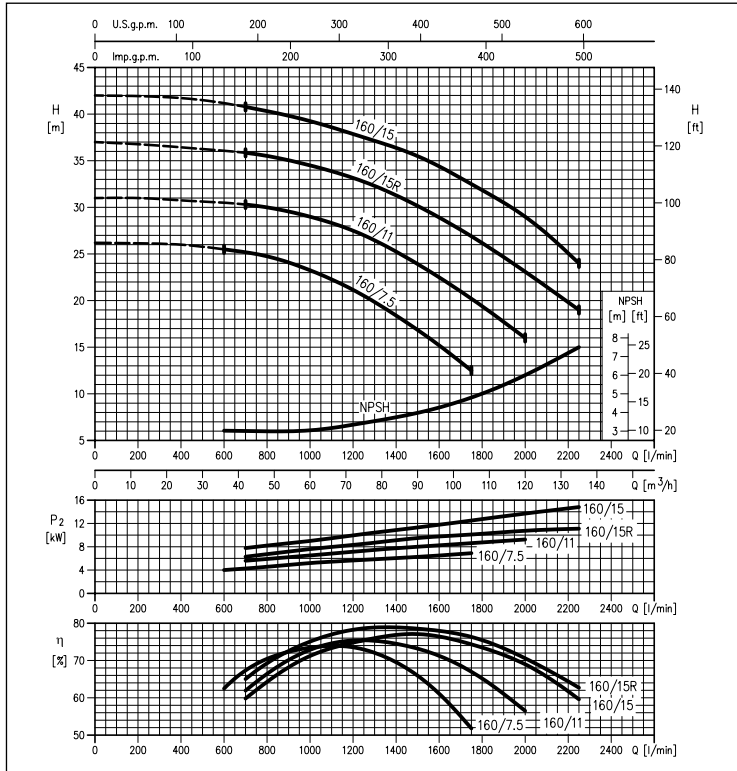
ÉLECTROPOMPES CENTRIFUGES IN-LINE en fonte

COURBES DE PERFORMANCE série LPCD 80-160
(conformément à la norme ISO 9906 Annexe A)

2 Pôles

COURBES DE PERFORMANCE série LPCD 100-200
(conformément à la norme ISO 9906 Annexe A)

2 Pôles



Les informations contenues dans la présente publication ne doivent pas être considérées comme contraignantes. La société EBARA Pumps Europe S.p.A. se réserve le droit d'y apporter sans préavis les modifications qu'elle juge les plus opportunes.



LPC - LPCD

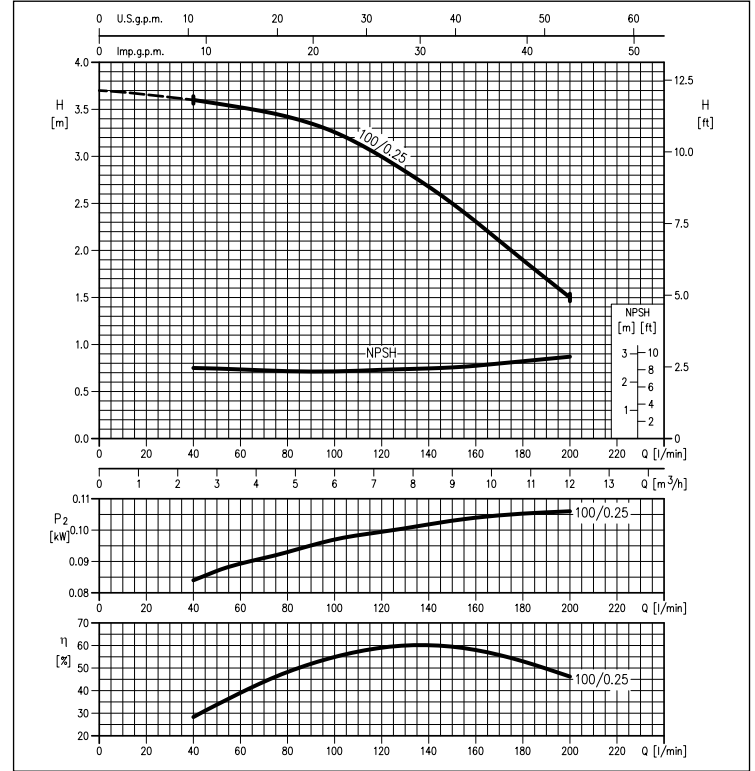
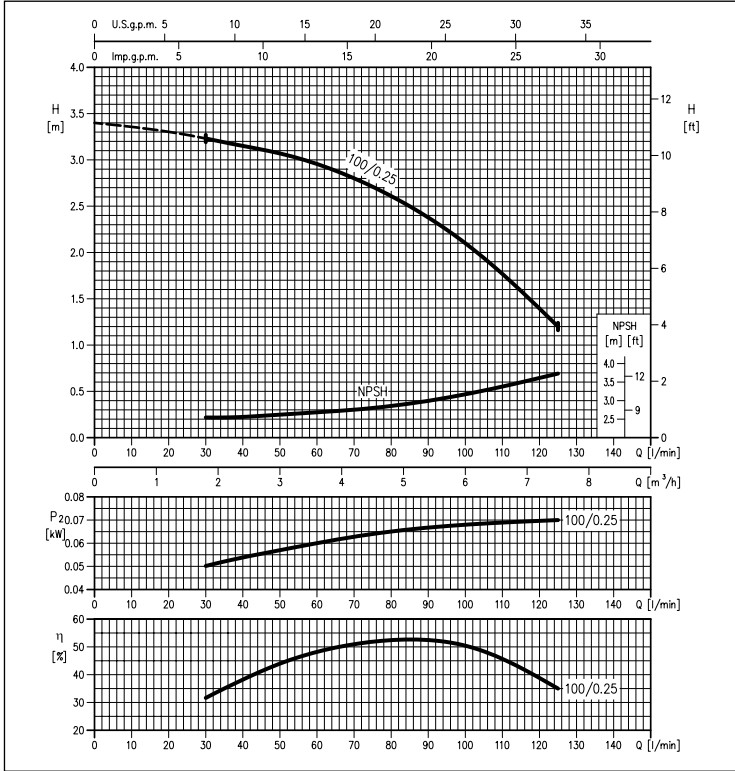
ÉLECTROPOMPES CENTRIFUGES IN-LINE en fonte

COURBES DE PERFORMANCE série LPC4 32-100
(conformément à la norme ISO 9906 Annexe A)

4 Pôles

COURBES DE PERFORMANCE série LPC4 40-100
(conformément à la norme ISO 9906 Annexe A)

4 Pôles

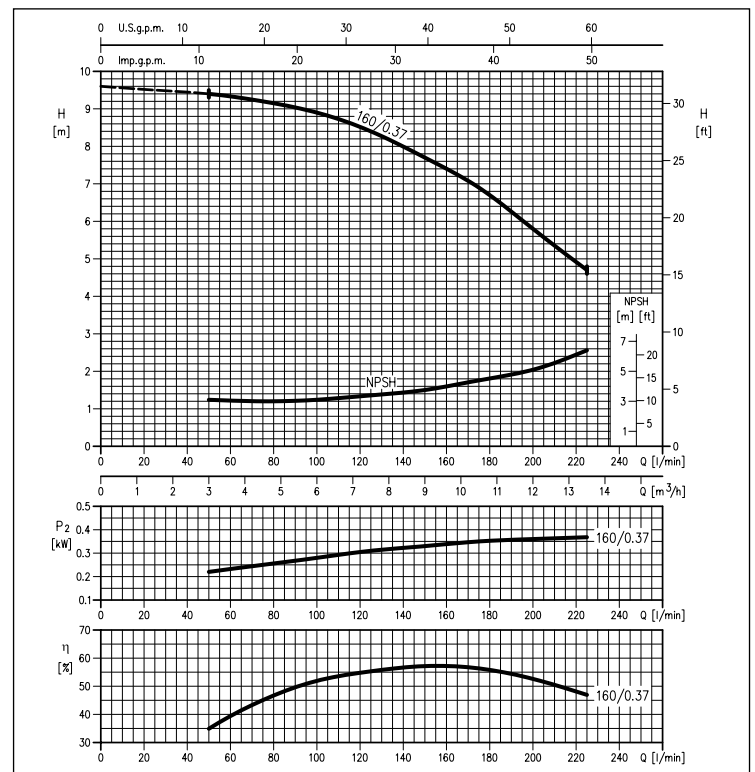
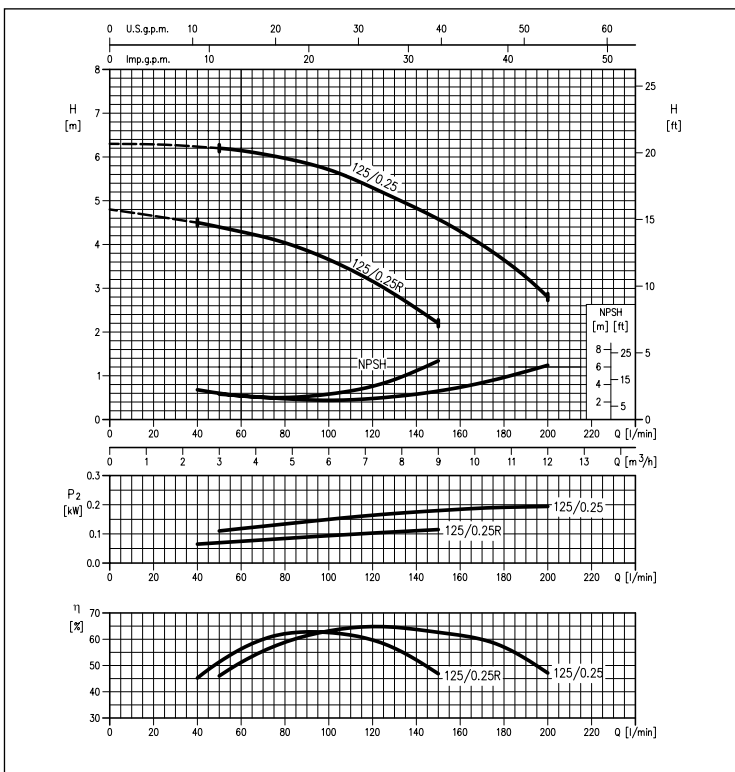


COURBES DE PERFORMANCE série LPC4 40-125
(conformément à la norme ISO 9906 Annexe A)

4 Pôles

COURBES DE PERFORMANCE série LPC4 40-160
(conformément à la norme ISO 9906 Annexe A)

4 Pôles



Les informations contenues dans la présente publication ne doivent pas être considérées comme contraignantes. La société EBARA Pumps Europe Sp. A. se réserve le droit d'y apporter sans préavis les modifications qu'elle jugera les plus opportunes.



LPC - LPCD

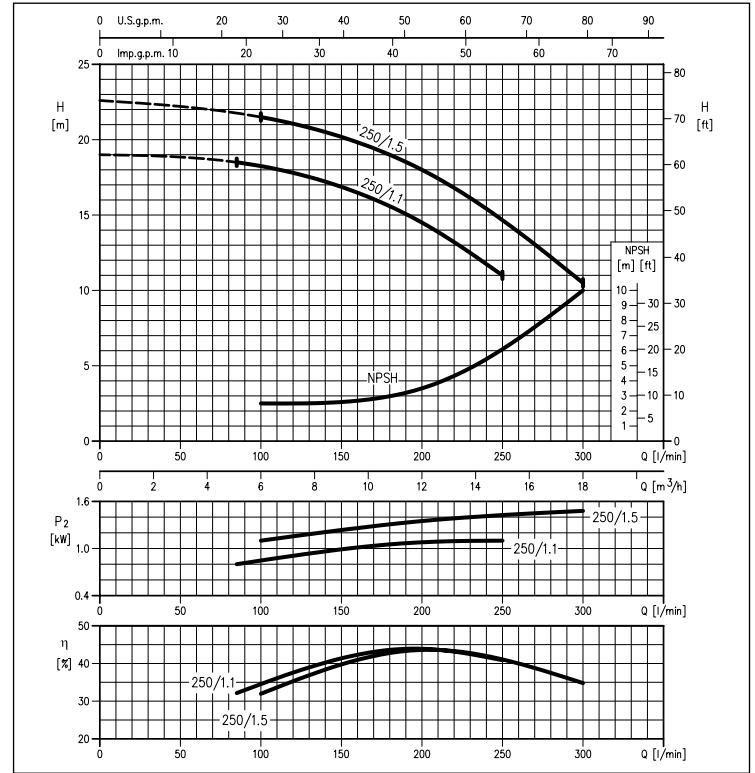
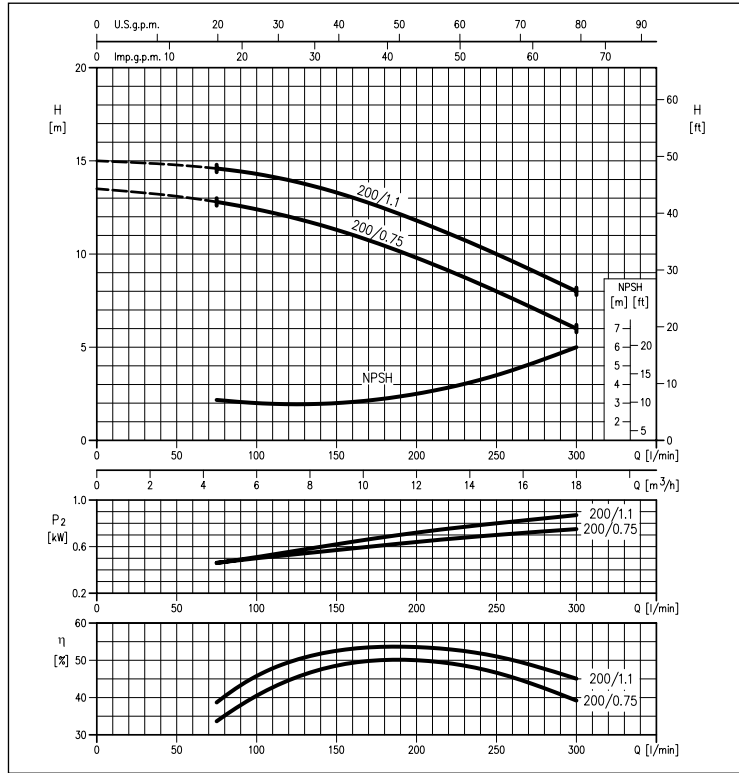
ÉLECTROPOMPES CENTRIFUGES IN-LINE en fonte

COURBES DE PERFORMANCE série LPC4 40-200
(conformément à la norme ISO 9906 Annexe A)

4 Pôles

COURBES DE PERFORMANCE série LPC4 40-250
(conformément à la norme ISO 9906 Annexe A)

4 Pôles

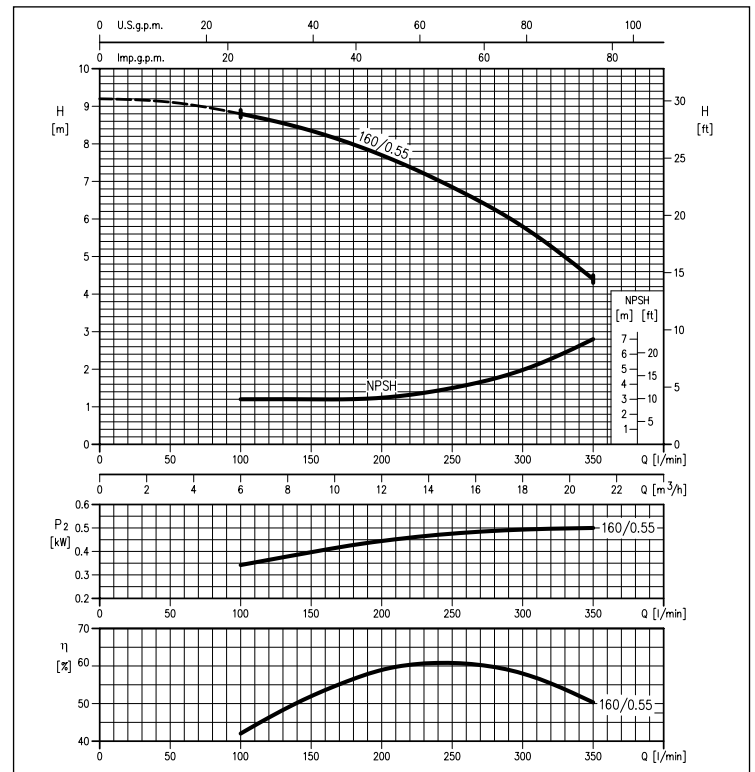
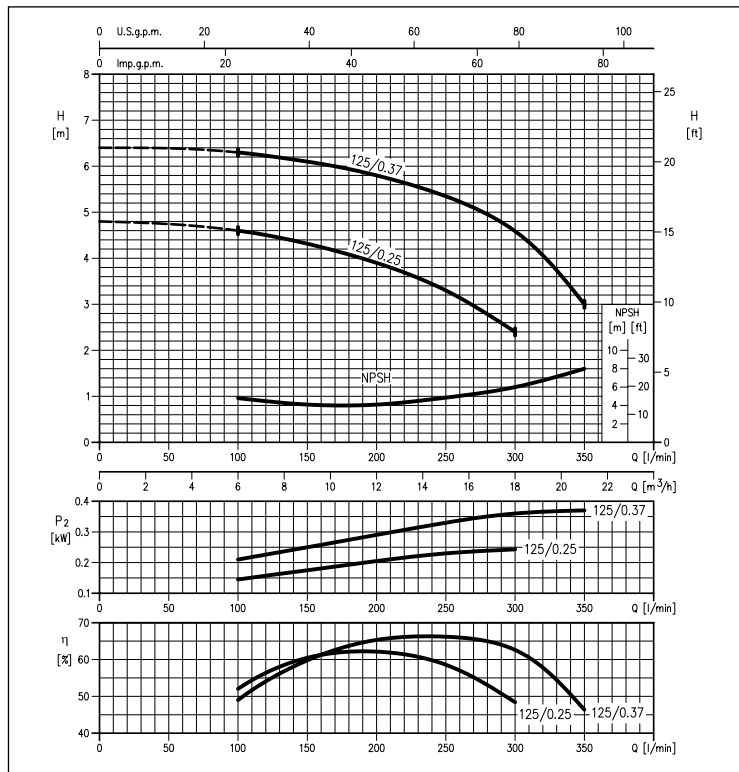


COURBES DE PERFORMANCE série LPC4 50-125
(conformément à la norme ISO 9906 Annexe A)

4 Pôles

COURBES DE PERFORMANCE série LPC4 50-160
(conformément à la norme ISO 9906 Annexe A)

4 Pôles



Les informations contenues dans la présente publication ne doivent pas être considérées comme contraignantes. La société EBARA Pumps Europe S.p.A. se réserve le droit d'y apporter sans préavis les modifications qu'elle jugera les plus opportunes.



LPC - LPCD

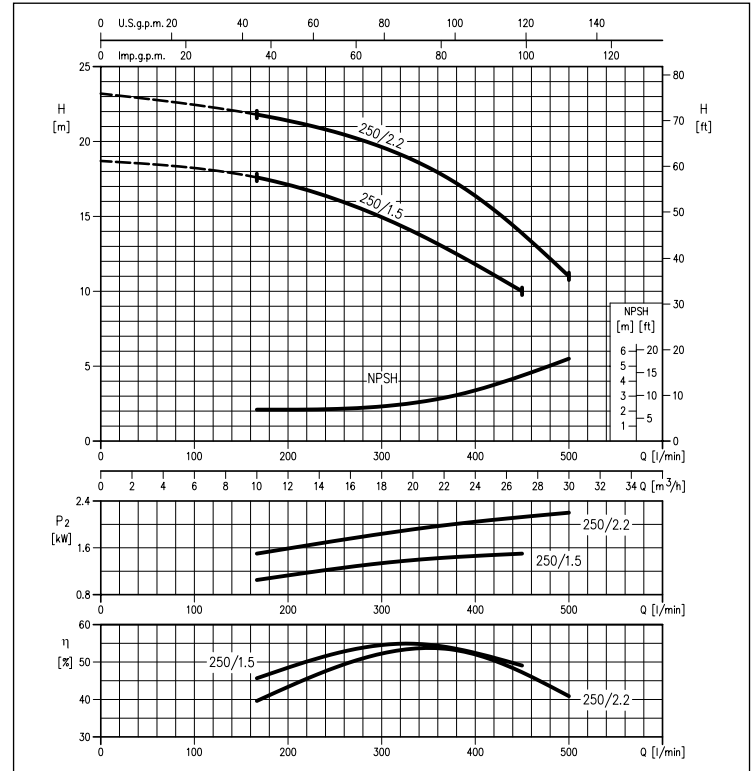
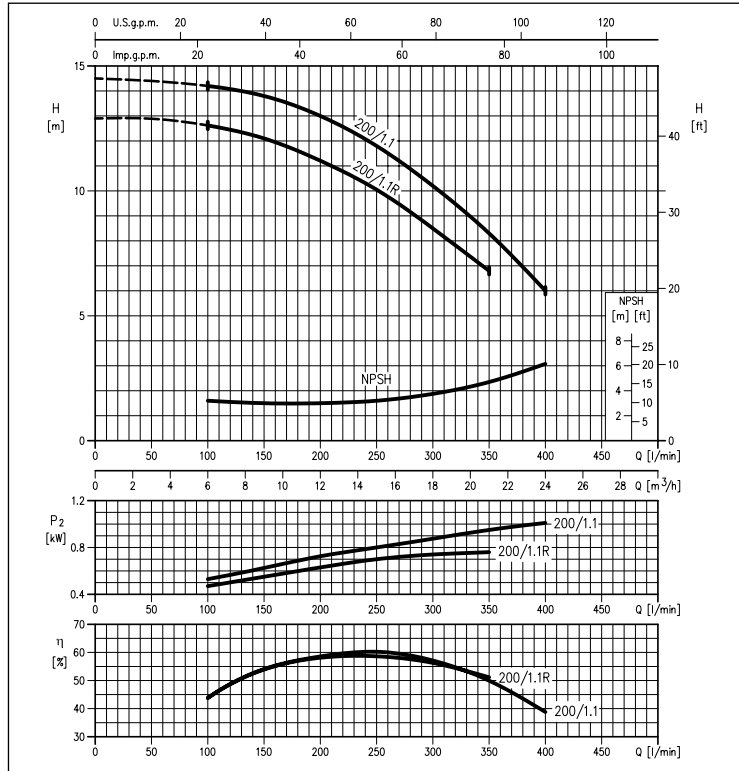
ÉLECTROPOMPES CENTRIFUGES IN-LINE en fonte

COURBES DE PERFORMANCE série LPC4 50-200
(conformément à la norme ISO 9906 Annexe A)

4 Pôles

COURBES DE PERFORMANCE série LPC4 50-250
(conformément à la norme ISO 9906 Annexe A)

4 Pôles

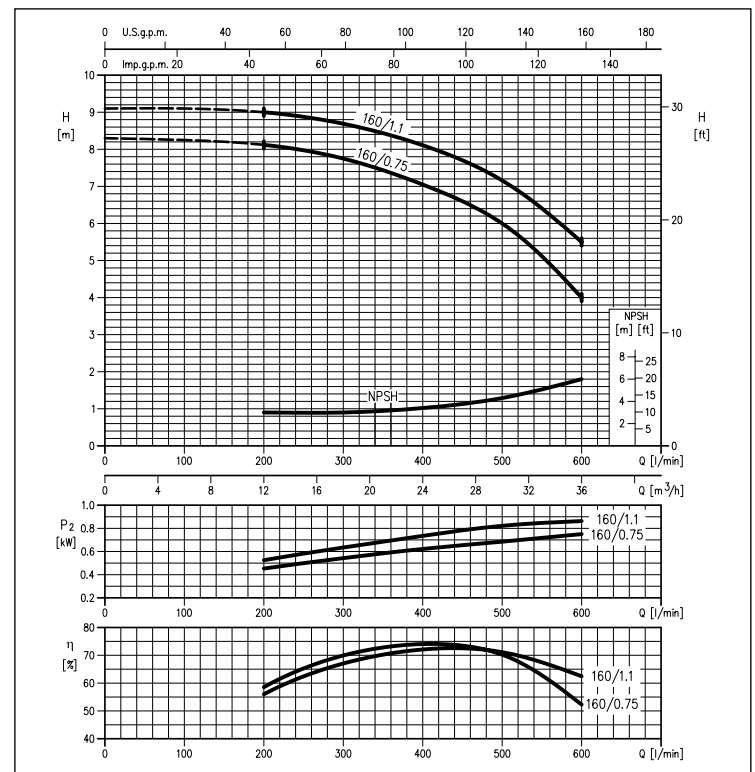
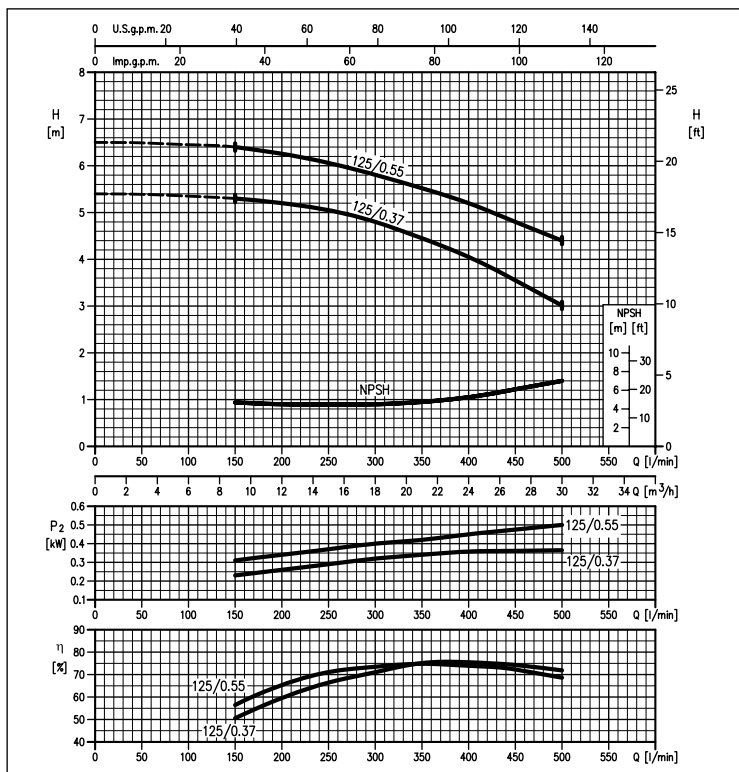


COURBES DE PERFORMANCE série LPC4 65-125
(conformément à la norme ISO 9906 Annexe A)

4 Pôles

COURBES DE PERFORMANCE série LPC4 65-160
(conformément à la norme ISO 9906 Annexe A)

4 Pôles



Les informations contenues dans la présente publication ne doivent pas être considérées comme contraignantes. La société EBARA Pumps Europe Sp. A. se réserve le droit d'y apporter sans préavis les modifications qu'elle jugera les plus opportunes.



LPC - LPCD

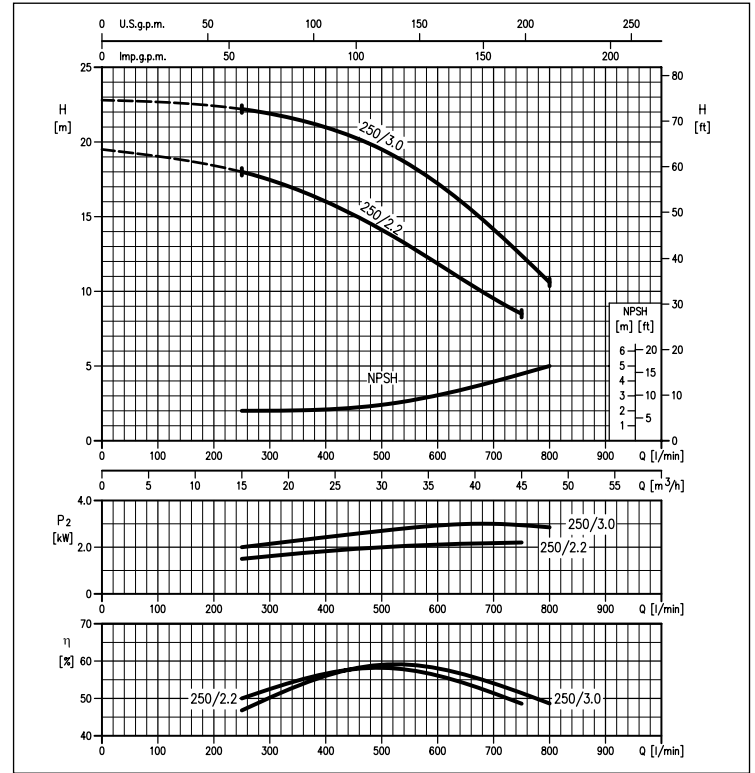
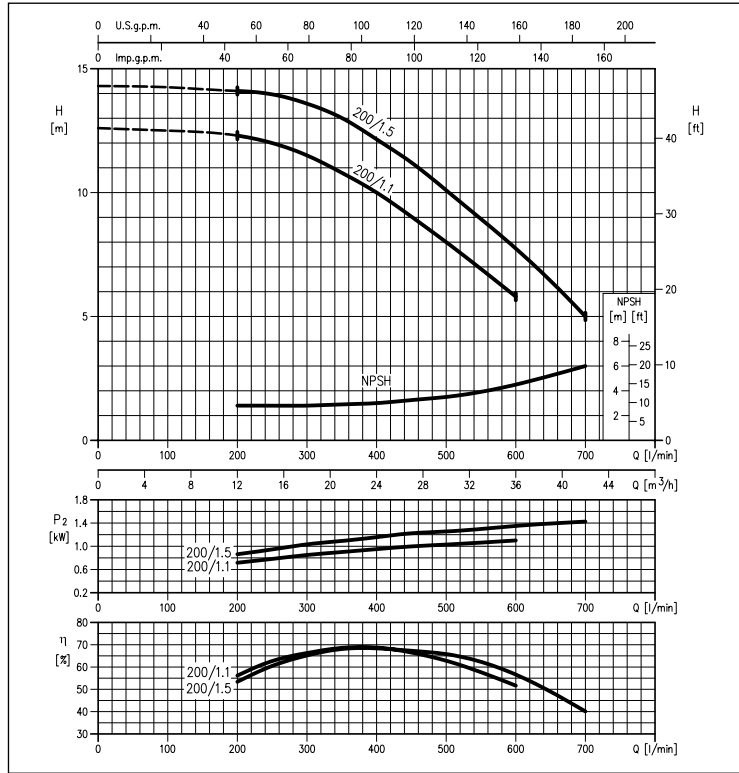
ÉLECTROPOMPES CENTRIFUGES IN-LINE en fonte

COURBES DE PERFORMANCE série LPC4 65-200
(conformément à la norme ISO 9906 Annexe A)

4 Pôles

COURBES DE PERFORMANCE série LPC4 65-250
(conformément à la norme ISO 9906 Annexe A)

4 Pôles

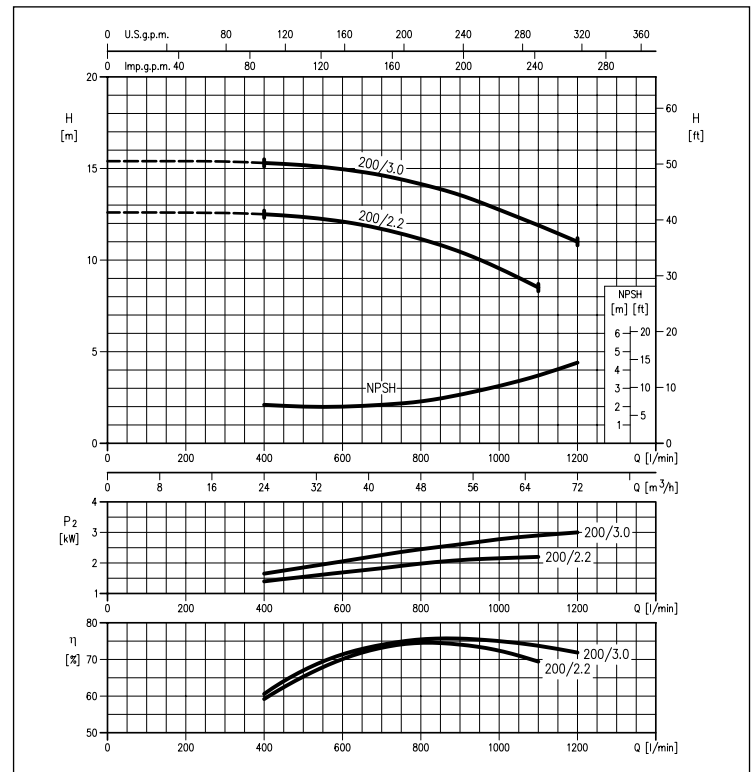
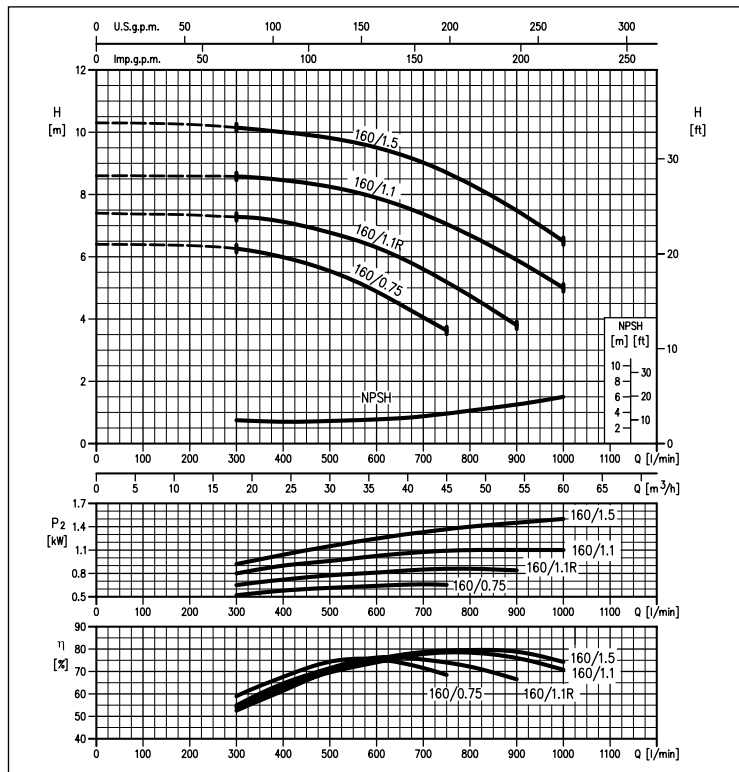


COURBES DE PERFORMANCE série LPC4 80-160
(conformément à la norme ISO 9906 Annexe A)

4 Pôles

COURBES DE PERFORMANCE série LPC4 80-200
(conformément à la norme ISO 9906 Annexe A)

4 Pôles



Les informations contenues dans la présente publication ne doivent pas être considérées comme contraignantes. La société EBARA Pumps Europe S.p.A. se réserve le droit d'y apporter sans préavis les modifications qu'elle jugera les plus opportunes.



LPC - LPCD

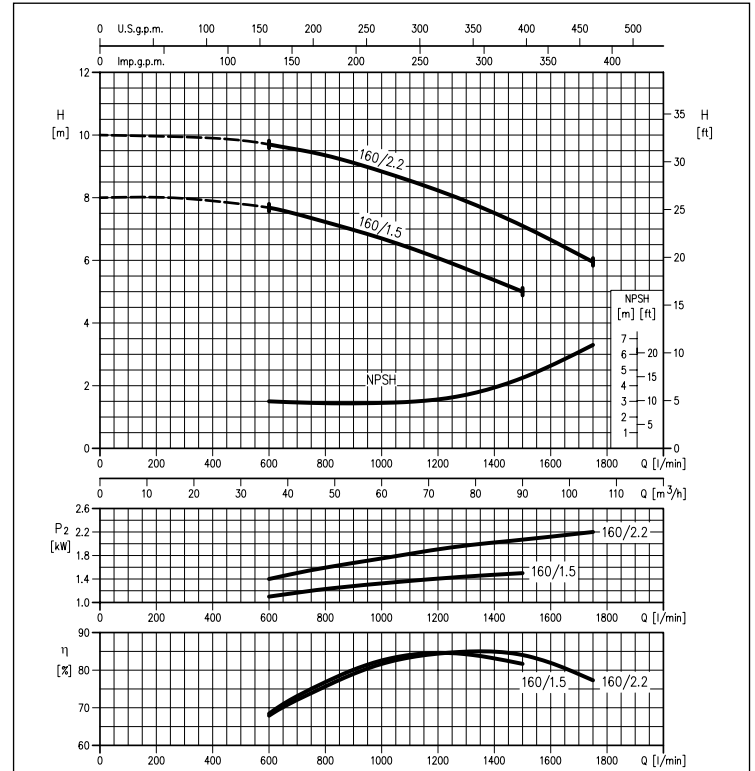
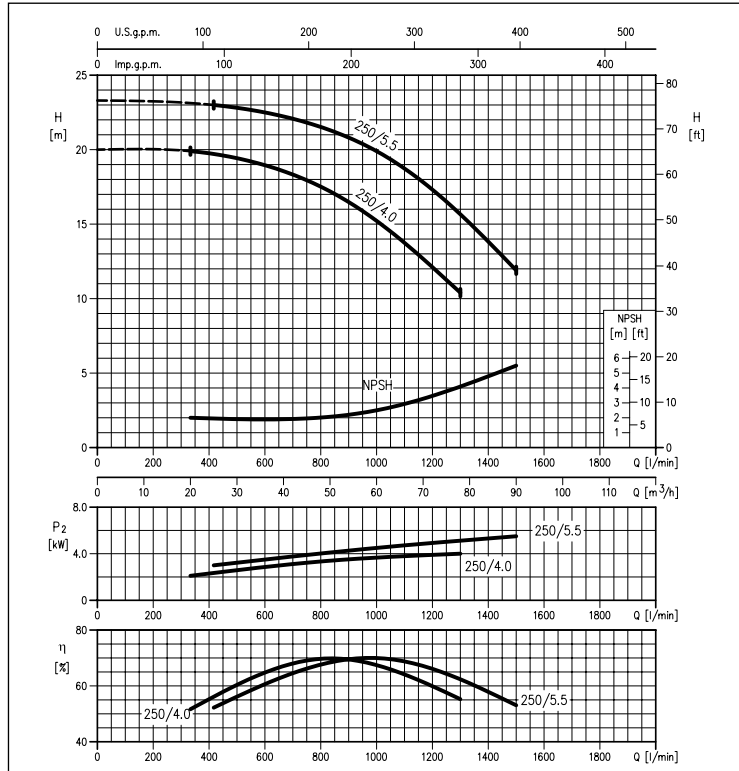
ÉLECTROPOMPES CENTRIFUGES IN-LINE en fonte

COURBES DE PERFORMANCE série LPC4 80-250
(conformément à la norme ISO 9906 Annexe A)

4 Pôles

COURBES DE PERFORMANCE série LPC4 100-160
(conformément à la norme ISO 9906 Annexe A)

4 Pôles

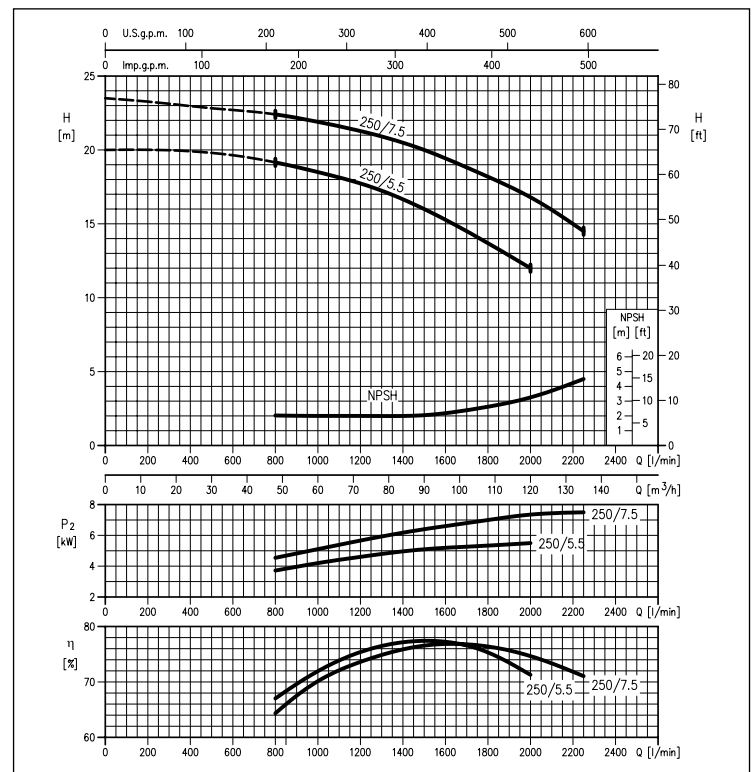
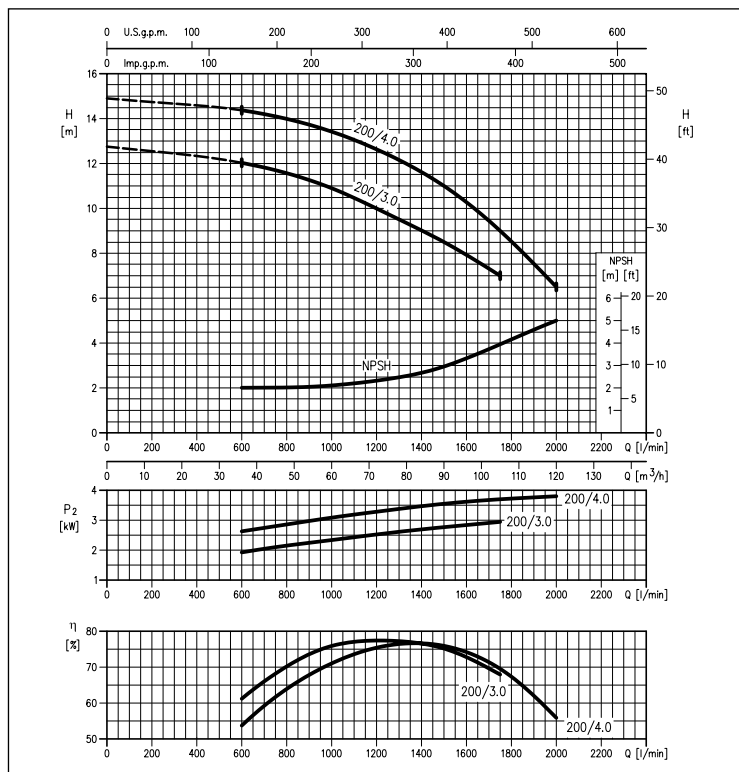


COURBES DE PERFORMANCE série LPC4 100-200
(conformément à la norme ISO 9906 Annexe A)

4 Pôles

COURBES DE PERFORMANCE série LPC4 100-250
(conformément à la norme ISO 9906 Annexe A)

4 Pôles



Les informations contenues dans la présente publication ne doivent pas être considérées comme contraignantes. La société EBARA Pumps Europe Sp. A. se réserve le droit d'y apporter sans préavis les modifications qu'elle jugera les plus opportunes.



LPC - LPCD

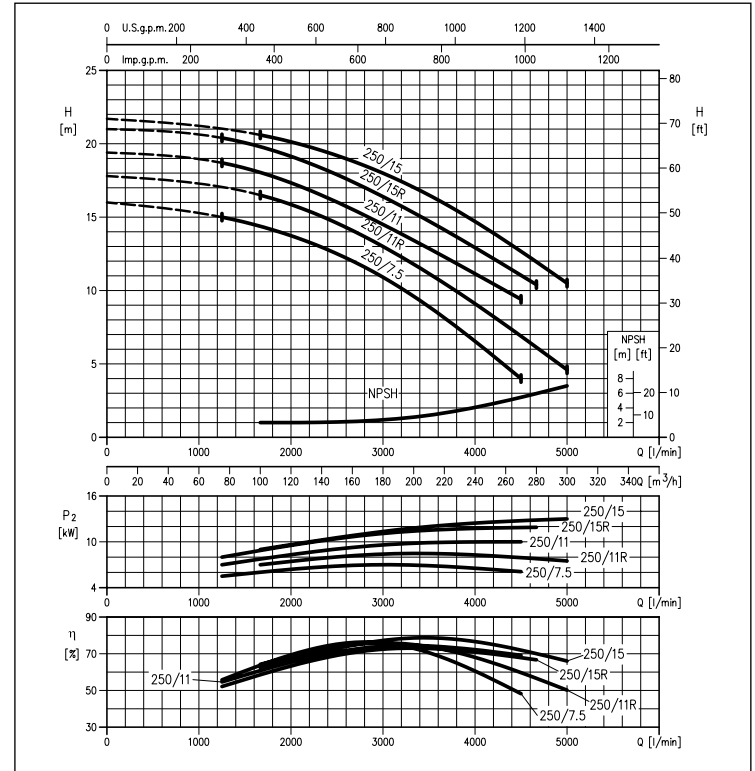
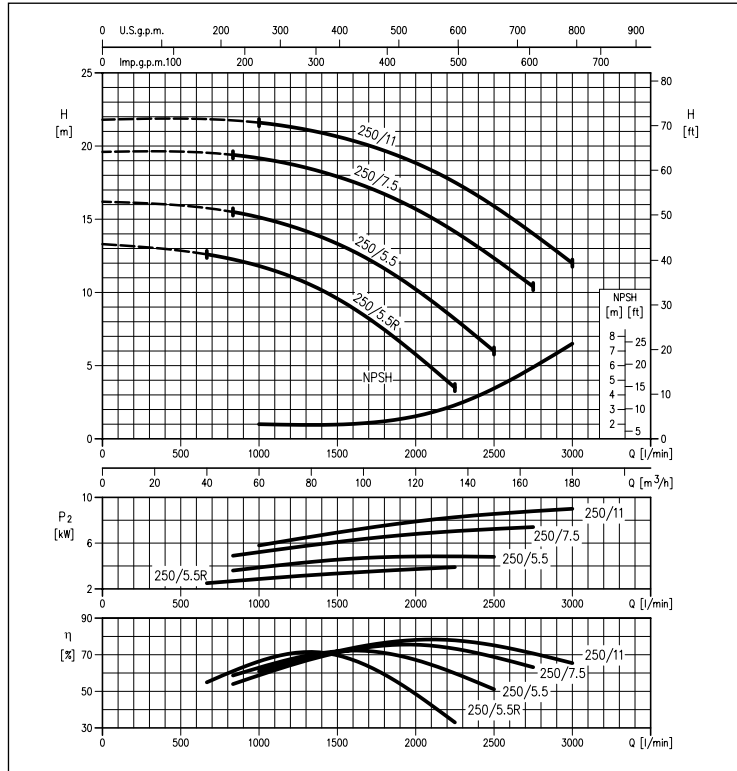
ÉLECTROPOMPES CENTRIFUGES IN-LINE en fonte

COURBES DE PERFORMANCE série LPC4 125-250
(conformément à la norme ISO 9906 Annexe A)

4 Pôles

COURBES DE PERFORMANCE série LPC4 150-250
(conformément à la norme ISO 9906 Annexe A)

4 Pôles



Les informations contenues dans la présente publication ne doivent pas être considérées comme contraignantes. La société EBARA Pumps Europe S.p.A. se réserve le droit d'y apporter sans préavis les modifications qu'elle juge les plus opportunes.



LPC - LPCD

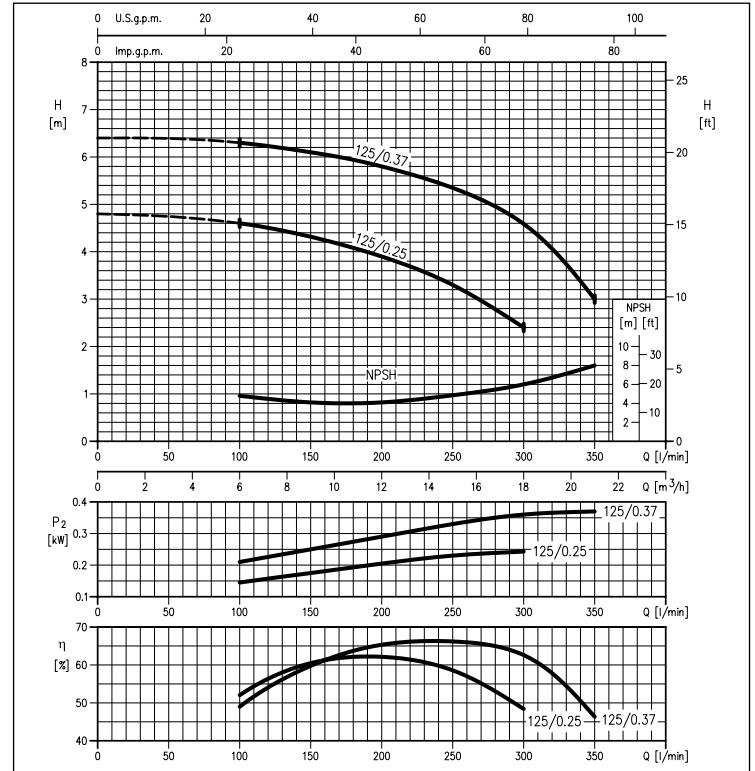
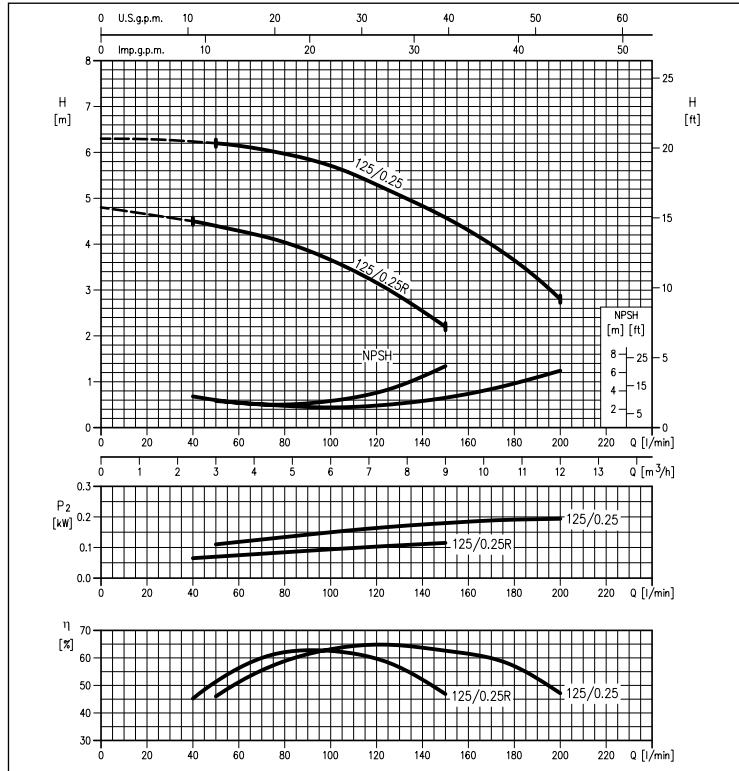
ÉLECTROPOMPES CENTRIFUGES IN-LINE en fonte

COURBES DE PERFORMANCE série LPCD4 40-125
(conformément à la norme ISO 9906 Annexe A)

4 Pôles

COURBES DE PERFORMANCE série LPCD4 50-125
(conformément à la norme ISO 9906 Annexe A)

4 Pôles

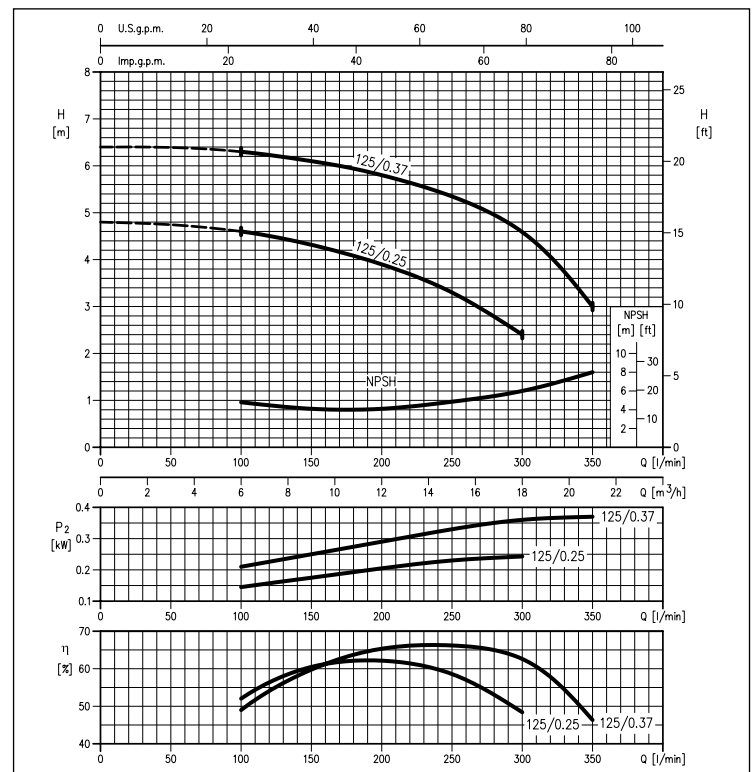
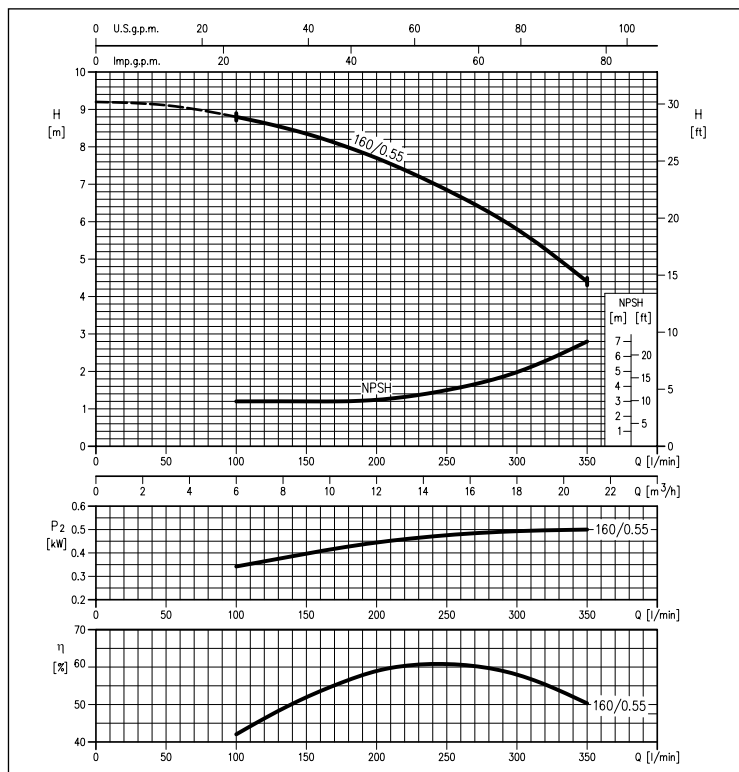


COURBES DE PERFORMANCE série LPCD4 50-160
(conformément à la norme ISO 9906 Annexe A)

4 Pôles

COURBES DE PERFORMANCE série LPCD4 65-160
(conformément à la norme ISO 9906 Annexe A)

4 Pôles



Les informations contenues dans la présente publication ne doivent pas être considérées comme contraignantes. La société EBARA Pumps Europe Sp. A. se réserve le droit d'apporter sans préavis les modifications qu'elle jugera les plus opportunes.



LPC - LPCD

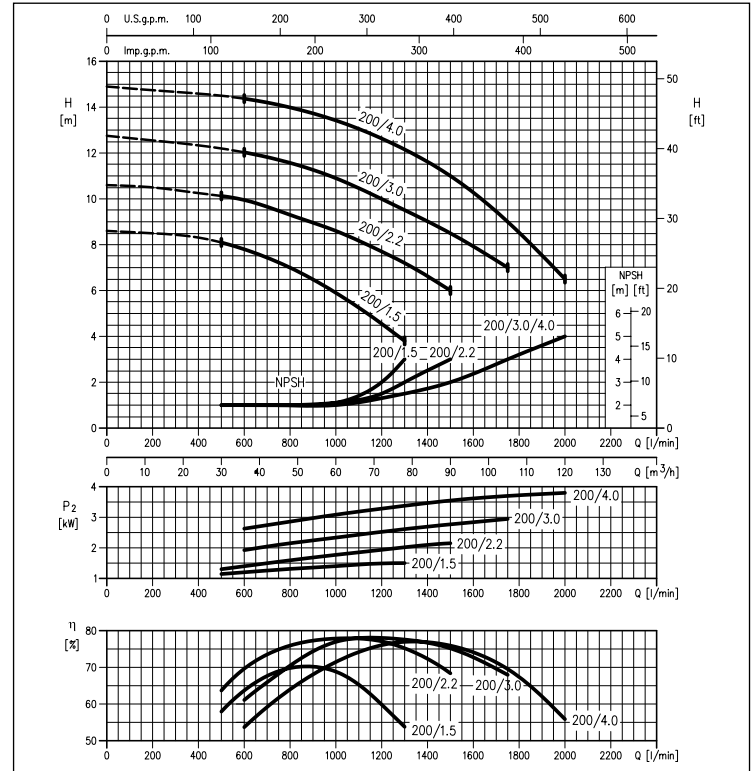
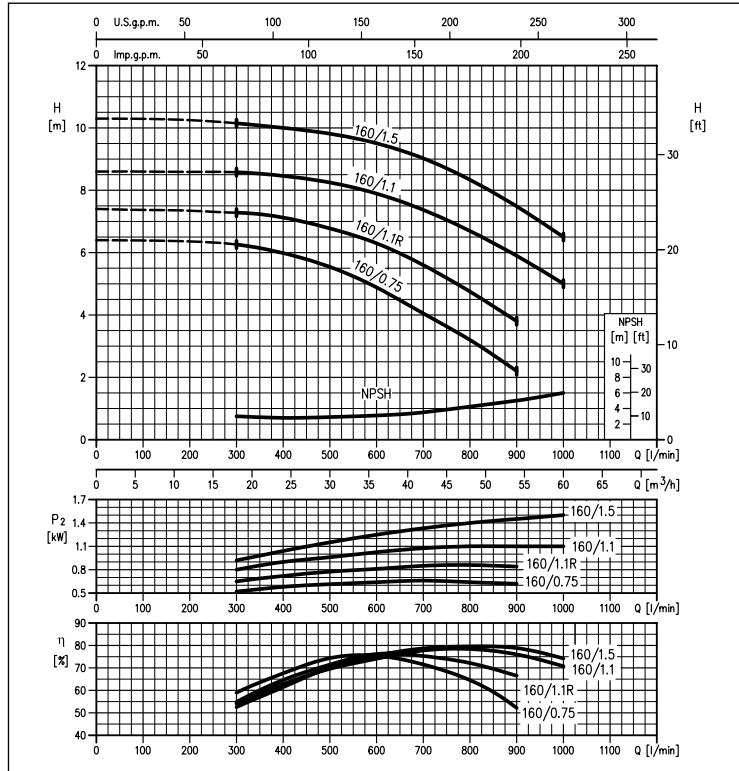
ÉLECTROPOMPES CENTRIFUGES IN-LINE en fonte

COURBES DE PERFORMANCE série LPCD4 80-160
(conformément à la norme ISO 9906 Annexe A)

4 Pôles

COURBES DE PERFORMANCE série LPCD4 100-200
(conformément à la norme ISO 9906 Annexe A)

4 Pôles



Les informations contenues dans la présente publication ne doivent pas être considérées comme contraignantes. La société EBARA Pumps Europe S.p.A. se réserve le droit d'y apporter sans préavis les modifications qu'elle jugera les plus opportunes.



LPC - LPCD

ÉLECTROPOMPES CENTRIFUGES IN-LINE en fonte

DIMENSIONS LPC 32-40-50

2 Pôles

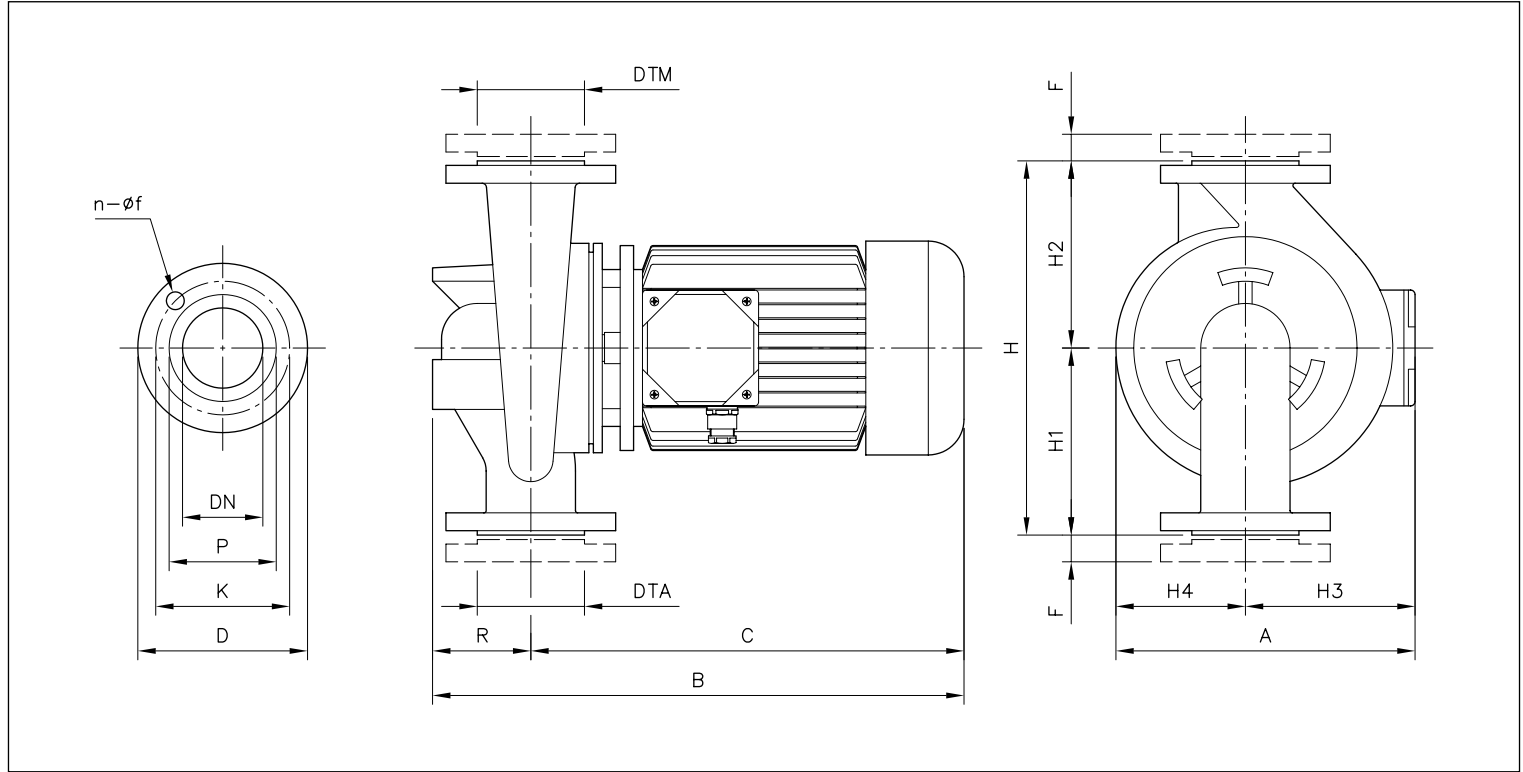


TABLEAU DES DIMENSIONS

Modèle	Dimensions [mm]																	Poids [kg]
	DTA/M	DNA/M	n	f	P	K	D	H	H1	H2	H3	H4	R	F	A	B	C	
LPC 32-100/0.37	G1¼	32PN6	4	18	70	90	120	220	110	110	112	65	65	16	177	379	314	12,0
LPC 40-100/0.55	G1½	40PN6	4	18	80	100	130	260	140	120	112	77	90	16	189	407	317	16,0
LPC 40-100/0.75	G1½	40PN6	4	18	80	100	130	260	140	120	112	77	90	16	189	447	357	21,0
LPC 40-125/0.75	G1½	40PN16	4	18	88	110	150	300	160	140	139	93	100	20	232	469	369	29,0
LPC 40-125/1.1	G1½	40PN16	4	18	88	110	150	300	160	140	139	93	100	20	232	469	369	29,0
LPC 40-125/1.5	G1½	40PN16	4	18	88	110	150	300	160	140	139	93	100	20	232	514	414	32,0
LPC 40-160/2.2	G1½	40PN16	4	18	88	110	150	320	170	150	148	108	100	20	256	514	414	37,0
LPC 40-160/3R	G1½	40PN16	4	18	88	110	150	320	170	150	155	108	100	20	263	554	454	47,0
LPC 40-160/3.0	G1½	40PN16	4	18	88	110	150	320	170	150	155	108	100	20	263	554	454	49,0
LPC 40-200/4.0	G1½	40PN16	4	18	88	110	150	380	200	180	155	127	100	20	282	574	474	59,0
LPC 40-200/5.5	G1½	40PN16	4	18	88	110	150	380	200	180	171	127	100	20	298	614	514	71,0
LPC 40-200/7.5	G1½	40PN16	4	18	88	110	150	380	200	180	171	127	100	20	298	614	514	77,0
LPC 50-125/1.5	G2	50PN16	4	18	102	125	165	322	182	140	139	103	110	22	242	524	414	34,0
LPC 50-125/2.2	G2	50PN16	4	18	102	125	165	322	182	140	148	103	110	22	251	524	414	35,0
LPC 50-125/3.0	G2	50PN16	4	18	102	125	165	322	182	140	155	103	110	22	258	564	454	44,0
LPC 50-160/3.0	G2	50PN16	4	18	102	125	165	340	180	160	155	113	110	22	268	564	454	44,0
LPC 50-160/4.0	G2	50PN16	4	18	102	125	165	340	180	160	155	113	110	22	268	584	474	51,0
LPC 50-200/5.5	G2	50PN16	4	18	102	125	165	400	220	180	171	131	110	22	302	624	514	72,0
LPC 50-200/7.5R	G2	50PN16	4	18	102	125	165	400	220	180	171	131	110	22	302	624	514	78,0
LPC 50-200/7.5	G2	50PN16	4	18	102	125	165	400	220	180	171	131	110	22	302	624	514	78,0

Les informations contenues dans la présente publication ne doivent pas être considérées comme contraignantes. La société EBARA, Pompes Europe S.p.A. se réserve le droit d'y apporter sans préavis les modifications qu'elle jugera les plus opportunes.

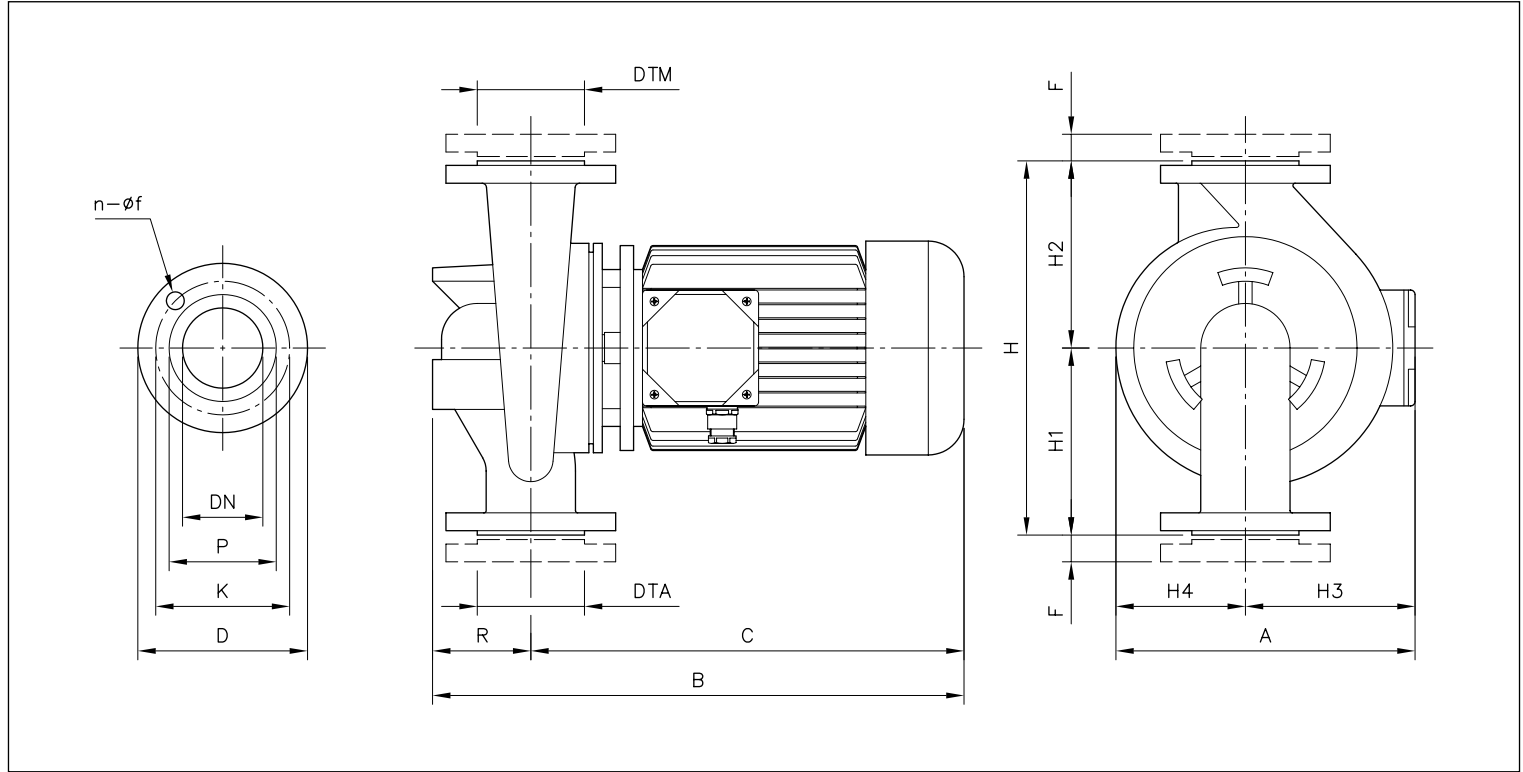


LPC - LPCD

ÉLECTROPOMPES CENTRIFUGES IN-LINE en fonte

DIMENSIONS LPC 65-80-100

2 Pôles



TABEAU DES DIMENSIONS

Modèle	Dimensions [mm]																	Poids [kg]
	DTA/M	DNA/M	n	f	P	K	D	H	H1	H2	H3	H4	R	F	A	B	C	
LPC 65-125/2.2	G2½	65PN16	4	18	122	145	185	360	205	155	148	108	140	22	256	554	414	42,0
LPC 65-125/3.0	G2½	65PN16	4	18	122	145	185	360	205	155	155	108	140	22	263	594	454	51,0
LPC 65-125/4.0	G2½	65PN16	4	18	122	145	185	360	205	155	155	108	140	22	263	614	474	52,0
LPC 65-160/5.5	G2½	65PN16	4	18	122	145	185	400	220	180	171	122	140	22	293	654	514	70,0
LPC 65-160/7.5	G2½	65PN16	4	18	122	145	185	400	220	180	171	122	140	22	293	654	514	75,0
LPC 65-200/10	G2½	65PN16	4	18	122	145	185	440	240	200	198	136	140	22	334	774	634	121,0
LPC 65-200/12.5	G2½	65PN16	4	18	122	145	185	440	240	200	198	136	140	22	334	774	634	130,0
LPC 80-160/10	G3	80PN16	8	18	138	160	200	440	240	200	198	131	160	24	329	814	654	123,0
LPC 80-160/12.5	G3	80PN16	8	18	138	160	200	440	240	200	198	131	160	24	329	814	654	132,0
LPC 80-160/15	G3	80PN16	8	18	138	160	200	440	240	200	198	131	160	24	329	814	654	130,0
LPC 80-200/15	G3	80PN16	8	18	138	160	200	500	275	225	198	146	160	24	344	814	654	136,0
LPC 80-200/18.5	G3	80PN16	8	18	138	160	200	500	275	225	238	146	160	24	384	885	725	146,0
LPC 80-200/22	G3	80PN16	8	18	138	160	200	500	275	225	238	146	160	24	384	915	755	155,0
LPC 100-160/10	G4	100PN16	8	18	188	180	220	525	300	225	198	136	190	26	334	844	654	127,0
LPC 100-160/12.5	G4	100PN16	8	18	188	180	220	525	300	225	198	136	190	26	334	844	654	137,0
LPC 100-160/15	G4	100PN16	8	18	188	180	220	525	300	225	198	136	190	26	334	844	654	136,0
LPC 100-200/18.5	G4	100PN16	8	18	188	180	220	550	300	250	238	156	190	26	394	947	757	157,0
LPC 100-200/22	G4	100PN16	8	18	188	180	220	550	300	250	238	156	190	26	394	977	787	166,0
LPC 100-200/30	G4	100PN16	8	18	188	180	220	550	300	250	330	156	190	26	486	1056	866	311,0
LPC 100-200/37	G4	100PN16	8	18	188	180	220	550	300	250	330	156	190	26	486	1056	866	363,0
LPC 100-250/37	G4	100PN16	8	18	188	180	220	600	320	280	330	176	190	26	506	1056	866	370,0

Les informations contenues dans la présente publication ne doivent pas être considérées comme contraignantes. La société EBARA Pumps Europe S.p.A. se réserve le droit d'y apporter sans préavis les modifications qu'elle jugera les plus opportunes.



LPC - LPCD

ÉLECTROPOMPES CENTRIFUGES IN-LINE

en fonte

DIMENSIONS LPCD 40-50-65-80-100

2 Pôles

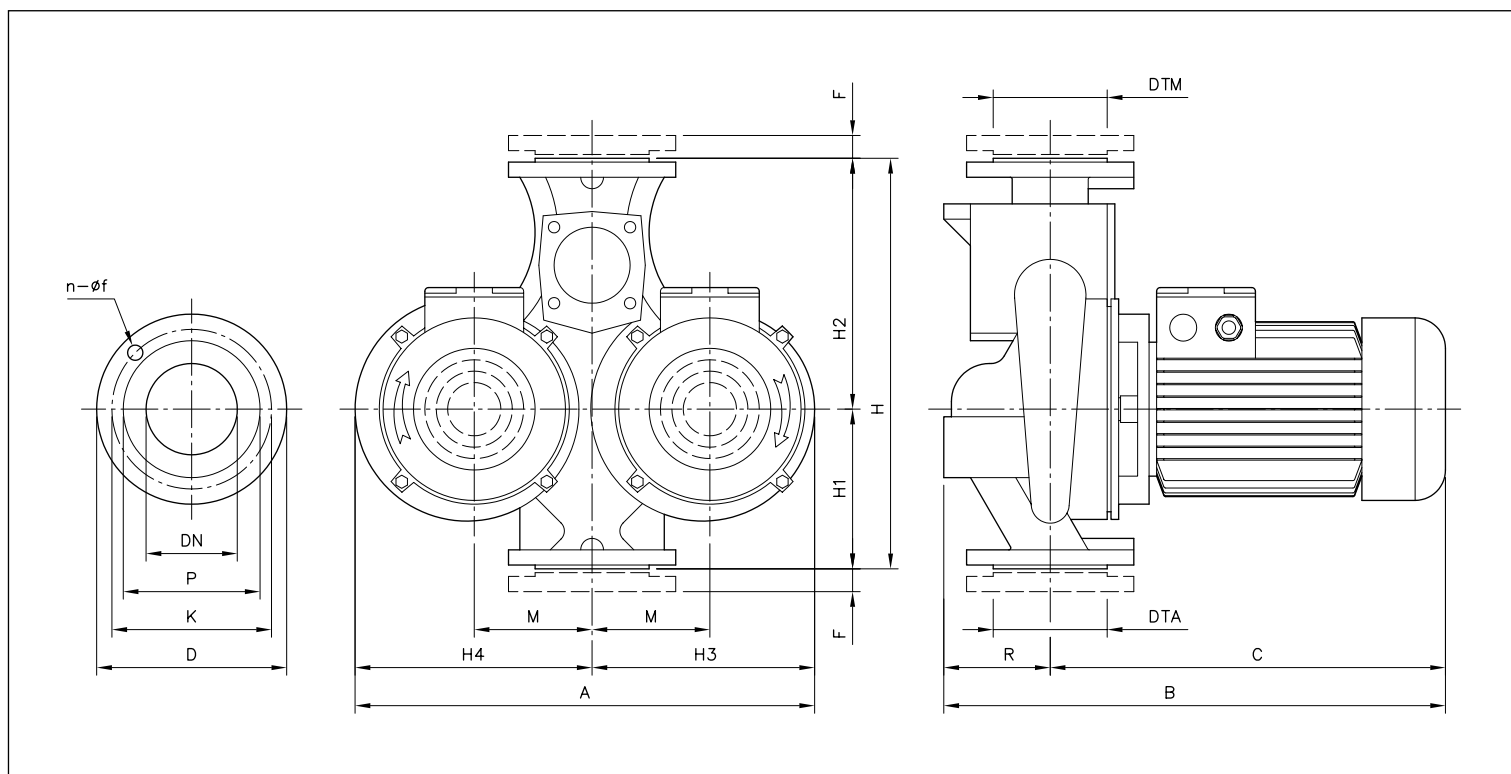


TABLEAU DES DIMENSIONS

Modèle	Dimensions [mm]																			Poids [kg]
	DTA/M	DNA/M	n	f	P	K	D	H	H1	H2	H3	H4	M	R	F	A	B	C		
LPCD 40-125/0,75R	G1½	40PN16	4	18	88	110	150	340	130	210	197	200	100	100	20	397	469	369	74,0	
LPCD 40-125/0,75	G1½	40PN16	4	18	88	110	150	340	130	210	197	200	100	100	20	397	469	369	60,0	
LPCD 40-125/1,1	G1½	40PN16	4	18	88	110	150	340	130	210	197	200	100	100	20	397	469	369	60,0	
LPCD 40-125/1,5	G1½	40PN16	4	18	88	110	150	340	130	210	197	200	100	100	20	397	514	414	67,0	
LPCD 50-125/1,5	G2	50PN16	4	18	102	125	165	365	145	220	210	217	105	110	22	427	524	414	69,0	
LPCD 50-125/2,2	G2	50PN16	4	18	102	125	165	365	145	220	210	217	105	110	22	427	524	414	76,0	
LPCD 50-125/3	G2	50PN16	4	18	102	125	165	365	145	220	210	217	105	110	22	427	564	454	89,0	
LPCD 50-160/3	G2	50PN16	4	18	102	125	165	410	170	240	235	245	120	110	22	480	564	454	90,0	
LPCD 50-160/4	G2	50PN16	4	18	102	125	165	410	170	240	235	245	120	110	22	480	584	474	105,0	
LPCD 65-160/3	G2½	65PN16	4	18	122	145	185	450	180	270	268	275	140	130	22	543	584	454	104,0	
LPCD 65-160/4	G2½	65PN16	4	18	122	145	185	450	180	270	268	275	140	130	22	543	604	474	120,0	
LPCD 65-160/5,5	G2½	65PN16	4	18	122	145	185	450	180	270	268	275	140	130	22	543	644	514	139,0	
LPCD 65-160/7,5	G2½	65PN16	4	18	122	145	185	450	180	270	268	275	140	130	22	543	644	514	152,0	
LPCD 80-160/7,5	G3	80PN16	8	18	138	160	200	510	205	305	270	280	135	150	24	550	664	514	175,0	
LPCD 80-160/11	G3	80PN16	8	18	138	160	200	510	205	305	270	280	135	150	24	550	804	654	264,0	
LPCD 80-160/15R	G3	80PN16	8	18	138	160	200	510	205	305	270	280	135	150	24	550	804	654	281,0	
LPCD 80-160/15	G3	80PN16	8	18	138	160	200	510	205	305	270	280	135	150	24	550	804	654	277,0	
LPCD 100-200/15R	G4	100PN16	8	18	158	180	220	630	240	390	345	325	165	180	26	670	846	666	320,0	
LPCD 100-200/11	G4	100PN16	8	18	158	180	220	630	240	390	345	325	165	180	26	670	846	666	302,0	
LPCD 100-200/15	G4	100PN16	8	18	158	180	220	630	240	390	345	325	165	180	26	670	846	666	320,0	



LPC - LPCD

ÉLECTROPOMPES CENTRIFUGES IN-LINE en fonte

DIMENSIONS LPC4 40-50-65-80-100

4 Pôles

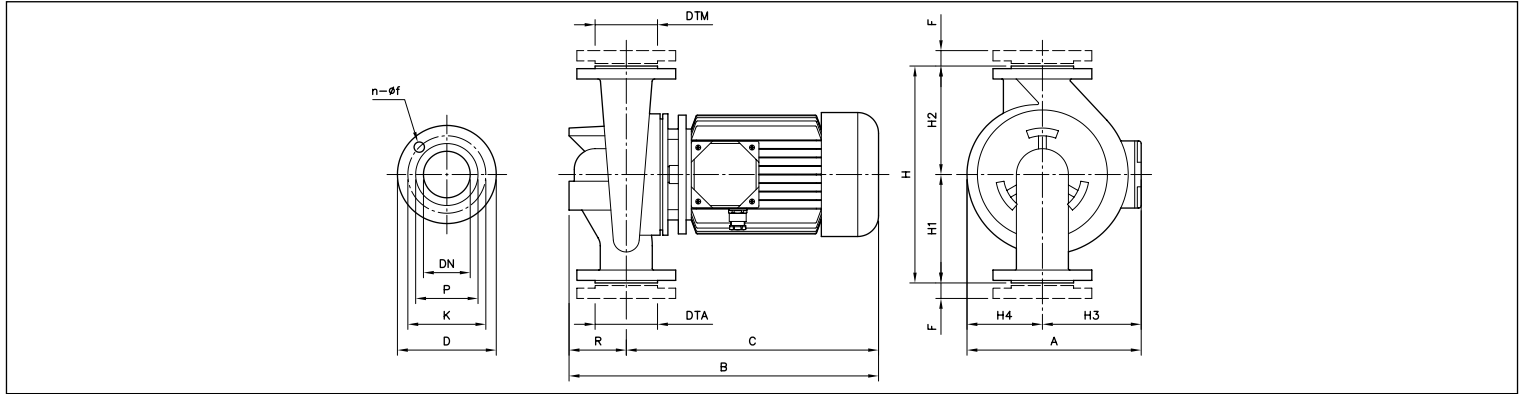


TABLEAU DES DIMENSIONS

Modèle	Dimensions [mm]																		Poids [kg]
	DTA/M	DNA/M	n	f	P	K	D	H	H1	H2	H3	H4	R	F	A	B	C		
LPC4 32-100/0,25	G1¼	32PN16	4	14	70	90	120	220	110	110	112	65	65	16	177	379	314	12,0	
LPC4 40-100/0,25	G1½	40PN16	4	14	80	100	130	260	140	120	112	77	90	16	189	407	317	16,0	
LPC4 40-125/0,25R	G1½	40PN16	4	18	88	110	150	300	160	140	112	93	100	20	205	429	329	20,0	
LPC4 40-125/0,25	G1½	40PN16	4	18	88	110	150	300	160	140	112	93	100	20	205	429	329	20,0	
LPC4 40-160/0,37	G1½	40PN16	4	18	88	110	150	320	170	150	112	108	100	20	220	429	329	23,0	
LPC4 40-200/0,75	G1½	40PN16	4	18	88	110	150	380	200	180	139	127	100	20	266	473	373	35,0	
LPC4 40-200/1,1	G1½	40PN16	4	18	88	110	150	380	200	180	148	127	100	20	275	509	410	39,0	
LPC4 40-250/1,1	G1½	40PN16	4	18	88	110	150	440	230	210	148	165	100	20	313	509	409	57,0	
LPC4 40-250/1,5	G1½	40PN16	4	18	88	110	150	440	230	210	148	165	100	20	313	509	409	57,0	
LPC4 50-125/0,25	G2	50PN16	4	18	102	125	165	322	182	140	112	103	110	22	215	439	329	21,0	
LPC4 50-125/0,37	G2	50PN16	4	18	102	125	165	322	182	140	112	103	110	22	215	439	329	22,0	
LPC4 50-160/0,55	G2	50PN16	4	18	102	125	165	340	180	160	112	113	110	22	225	439	329	25,0	
LPC4 50-200/1,1R	G2	50PN16	4	18	102	125	165	400	220	180	148	131	110	22	279	519	409	42,0	
LPC4 50-200/1,1	G2	50PN16	4	18	102	125	165	400	220	180	148	131	110	22	279	519	409	42,0	
LPC4 50-250/1,5	G2	50PN16	4	18	102	125	165	440	230	210	148	165	125	22	313	534	409	58,0	
LPC4 50-250/2,2	G2	50PN16	4	18	102	125	165	440	230	210	155	165	125	22	320	581	456	66,0	
LPC4 65-125/0,37	G2½	65PN16	4	18	122	145	185	360	205	155	112	108	140	22	220	469	329	25,0	
LPC4 65-125/0,55	G2½	65PN16	4	18	122	145	185	360	205	155	112	108	140	22	220	469	329	26,0	
LPC4 65-160/0,75	G2½	65PN16	4	18	122	145	185	400	220	180	139	122	140	22	261	513	373	37,0	
LPC4 65-160/1,1	G2½	65PN16	4	18	122	145	185	400	220	180	148	122	140	22	270	549	409	41,0	
LPC4 65-200/1,1	G2½	65PN16	4	18	122	145	185	440	240	200	148	136	140	22	284	549	409	44,0	
LPC4 65-200/1,5	G2½	65PN16	4	18	122	145	185	440	240	200	148	136	140	22	284	549	409	46,0	
LPC4 65-250/2,2	G2½	65PN16	4	18	122	145	185	475	250	225	155	165	140	22	320	596	456	76,0	
LPC4 65-250/3	G2½	65PN16	4	18	122	145	185	475	250	225	155	165	140	22	320	596	456	78,0	
LPC4 80-160/0,75	G3	80PN16	8	18	138	160	200	440	240	200	139	131	160	24	270	533	373	55,0	
LPC4 80-160/1,1R	G3	80PN16	8	18	138	160	200	440	240	200	148	131	160	24	279	569	409	59,0	
LPC4 80-160/1,1	G3	80PN16	8	18	138	160	200	440	240	200	148	131	160	24	279	569	409	46,0	
LPC4 80-160/1,5	G3	80PN16	8	18	138	160	200	440	240	200	148	131	160	24	279	569	409	46,0	
LPC4 80-200/2,2	G3	80PN16	8	18	138	160	200	500	275	225	155	146	160	24	301	616	456	61,0	
LPC4 80-200/3	G3	80PN16	8	18	138	160	200	500	275	225	155	146	160	24	301	616	409	70,0	
LPC4 80-250/4	G3	80PN16	8	18	138	160	200	530	280	250	171	168	160	24	339	646	486	95,0	
LPC4 80-250/5,5	G3	80PN16	8	18	138	160	200	530	280	250	195	168	160	24	363	676	516	107,0	
LPC4 100-160/1,5	G4	100PN16	8	18	158	180	220	525	300	225	148	136	190	26	284	599	409	51,0	
LPC4 100-160/2,2	G4	100PN16	8	18	158	180	220	525	300	225	155	136	190	26	291	646	409	60,0	
LPC4 100-200/3	G4	100PN16	8	18	158	180	220	550	300	250	155	156	190	26	311	658	468	79,0	
LPC4 100-200/4	G4	100PN16	8	18	158	180	220	550	300	250	171	156	190	26	327	676	486	84,0	
LPC4 100-250/5,5	G4	100PN16	8	18	158	180	220	600	320	280	195	176	190	26	371	726	536	110,0	
LPC4 100-250/7,5	G4	100PN16	8	18	158	180	220	600	320	280	195	176	190	26	371	776	586	120,0	
LPC4 125-250/5,5R	G5	125PN16	8	18	188	210	250	620	340	280	195	195	195	26	390	731	536	145,0	
LPC4 125-250/5,5	G5	125PN16	8	18	188	210	250	620	340	280	195	195	195	26	390	731	536	145,0	
LPC4 125-250/7,5	G5	125PN16	8	18	188	210	250	620	340	280	195	195	195	26	390	781	586	148,0	
LPC4 125-250/11	G5	125PN16	8	18	188	210	250	620	340	280	238	195	195	26	433	861	666	218,0	
LPC4 150-250/7,5	G6	150PN16	8	22	212	240	285	700	370	330	195	210	220	28	405	837	617	167,0	
LPC4 150-250/11R	G6	150PN16	8	22	212	240	285	700	370	330	195	210	220	28	405	917	697	238,0	
LPC4 150-250/11	G6	150PN16	8	22	212	240	285	700	370	330	195	210	220	28	405	917	697	226,0	
LPC4 150-250/15R	G6	150PN16	8	22	212	240	285	700	370	330	238	210	220	28	448	957	737	261,0	
LPC4 150-250/15	G6	150PN16	8	22	212	240	285	700	370	330	238	210	220	28	448	957	737	261,0	



LPC - LPCD

ÉLECTROPOMPES CENTRIFUGES IN-LINE en fonte

DIMENSIONS LPCD4 40-50-65-80-100

4 Pôles

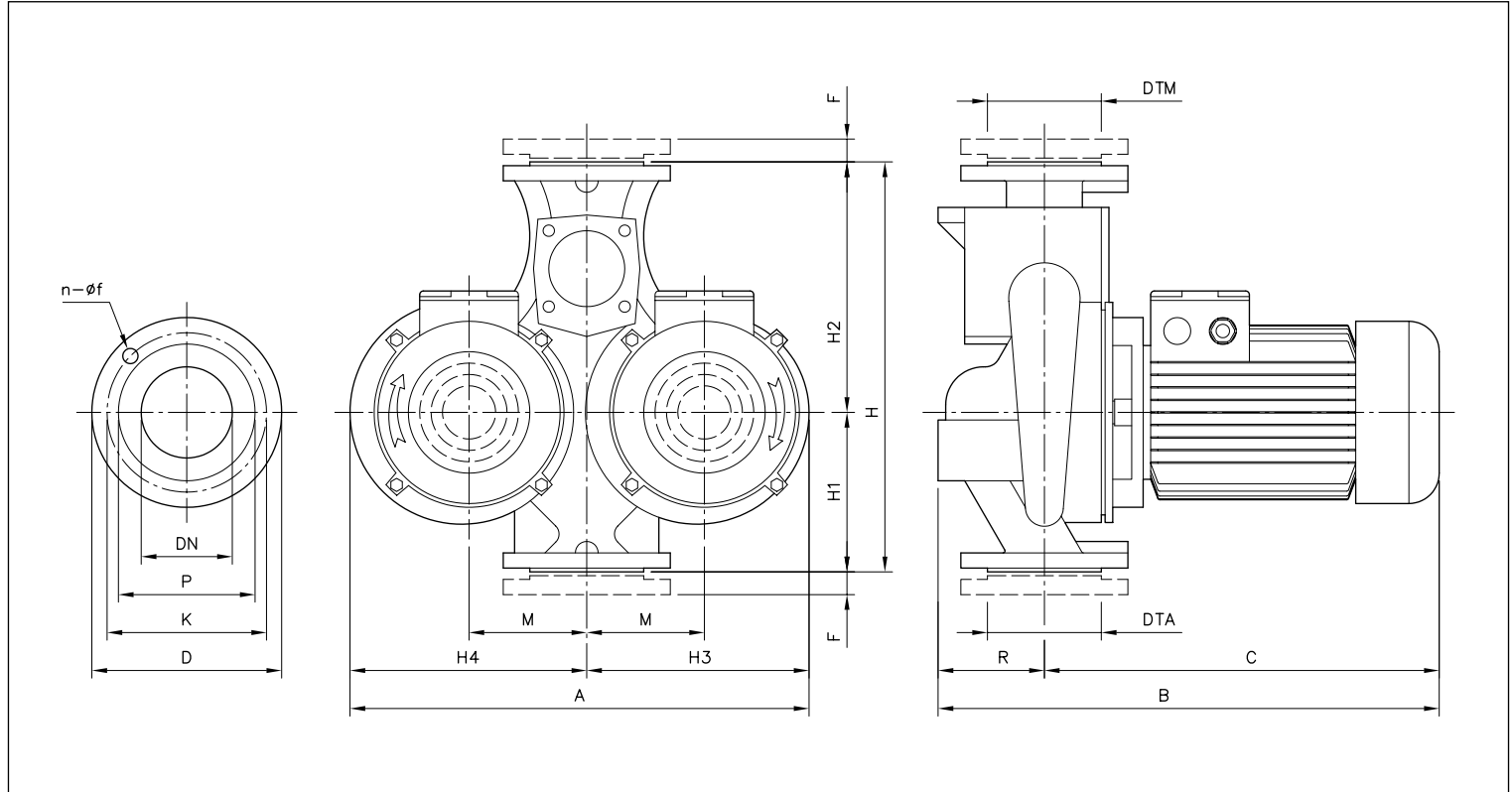


TABLEAU DES DIMENSIONS

Modèle	Dimensions [mm]																			Poids [kg]
	DTA/M	DNA/M	n	f	P	K	D	H	H1	H2	H3	H4	M	R	F	A	B	C		
LPCD4 40-125/0,25R	G1½	40PN16	4	18	88	110	150	340	130	210	197	200	100	100	20	397	430	330	44,0	
LPCD4 40-125/0,25	G1½	40PN16	4	18	88	110	150	340	130	210	197	200	100	100	20	397	430	330	44,0	
LPCD4 50-125/0,25	G2	50PN16	4	18	102	125	165	365	145	220	197	200	105	110	22	397	440	330	47,0	
LPCD4 50-125/0,37	G2	50PN16	4	18	102	125	165	365	145	220	197	200	105	110	22	397	440	330	46,0	
LPCD4 50-160/0,55	G2	50PN16	4	18	102	125	165	410	170	240	235	245	120	110	22	480	440	330	53,0	
LPCD4 65-160/0,75R	G2½	65PN16	4	18	122	145	185	450	180	270	268	275	140	130	22	543	460	330	66,0	
LPCD4 65-160/0,75	G2½	65PN16	4	18	122	145	185	450	180	270	268	275	140	130	22	543	503	373	75,0	
LPCD4 65-160/1,1	G2½	65PN16	4	18	122	145	185	450	180	270	268	275	140	130	22	543	539	409	83,0	
LPCD4 80-160/0,75	G3	80PN16	8	18	138	160	200	510	205	305	270	280	135	150	24	550	523	373	82,0	
LPCD4 80-160/1,1R	G3	80PN16	8	18	138	160	200	510	205	305	270	280	135	150	24	550	559	409	90,0	
LPCD4 80-160/1,1	G3	80PN16	8	18	138	160	200	510	205	305	270	280	135	150	24	550	559	409	95,0	
LPCD4 80-160/1,5	G3	80PN16	8	18	138	160	200	510	205	305	270	280	135	150	24	550	559	409	95,0	
LPCD4 100-200/1,5	G4	100PN16	8	18	158	180	220	630	240	390	345	325	165	180	26	670	601	421	142,0	
LPCD4 100-200/2,2	G4	100PN16	8	18	158	180	220	630	240	390	345	325	165	180	26	670	648	468	160,0	
LPCD4 100-200/3	G4	100PN16	8	18	158	180	220	630	240	390	345	325	165	180	26	670	648	468	174,0	
LPCD4 100-200/4	G4	100PN16	8	18	158	180	220	630	240	390	345	325	165	180	26	670	666	486	192,0	

Les informations contenues dans la présente publication ne doivent pas être considérées comme contraignantes. La société EBARA, Pumps Europe S.p.A. se réserve le droit d'apporter sans préavis les modifications qu'elle juge les plus opportunes.



LPC - LPCD

ÉLECTROPOMPES CENTRIFUGES IN-LINE en fonte

VUE EN COUPE LPC - LPC4

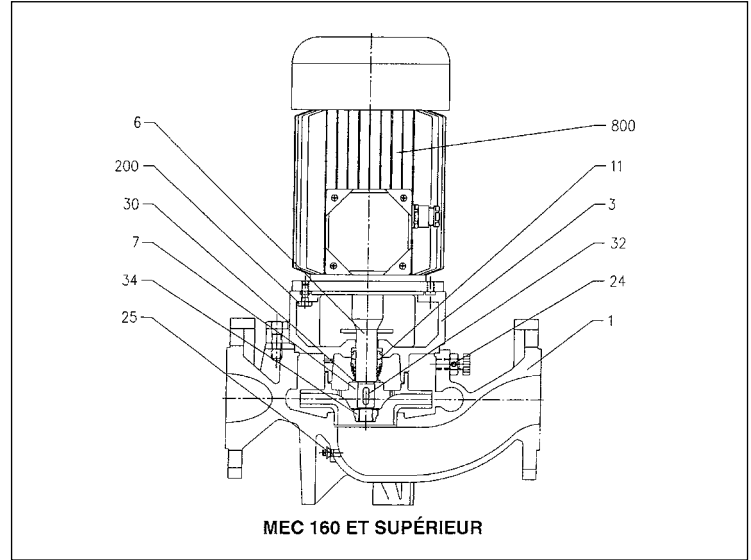
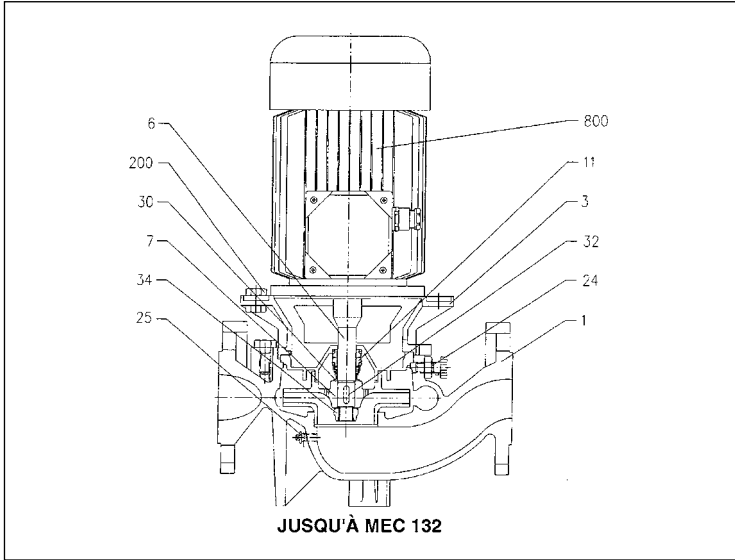


TABLEAU DES MATERIAUX

Réf.	Composant	Matériau	Réf.	Composant	Matériau
1	Corps de pompe	Fonte	25	Bouchon de vidange	Acier inox
3	Support moteur	Fonte	30	Entretoise	Acier inox
6	Arbre	AISI 420	32	Languette	Acier inox
7	Roue	Fonte	34	Écrou roue	Acier inox
11	Garniture mécanique	Carbone/SiC/EPDM	200	Vis (corps pompe)	Acier inox
24	Bouchon de remplissage	Acier inox	800	Caisse moteur	[1]

[1] = en aluminium jusqu'à la version 132 ; en fonte à partir de la version 160 et plus.

VUE EN COUPE LPCD - LPCD4

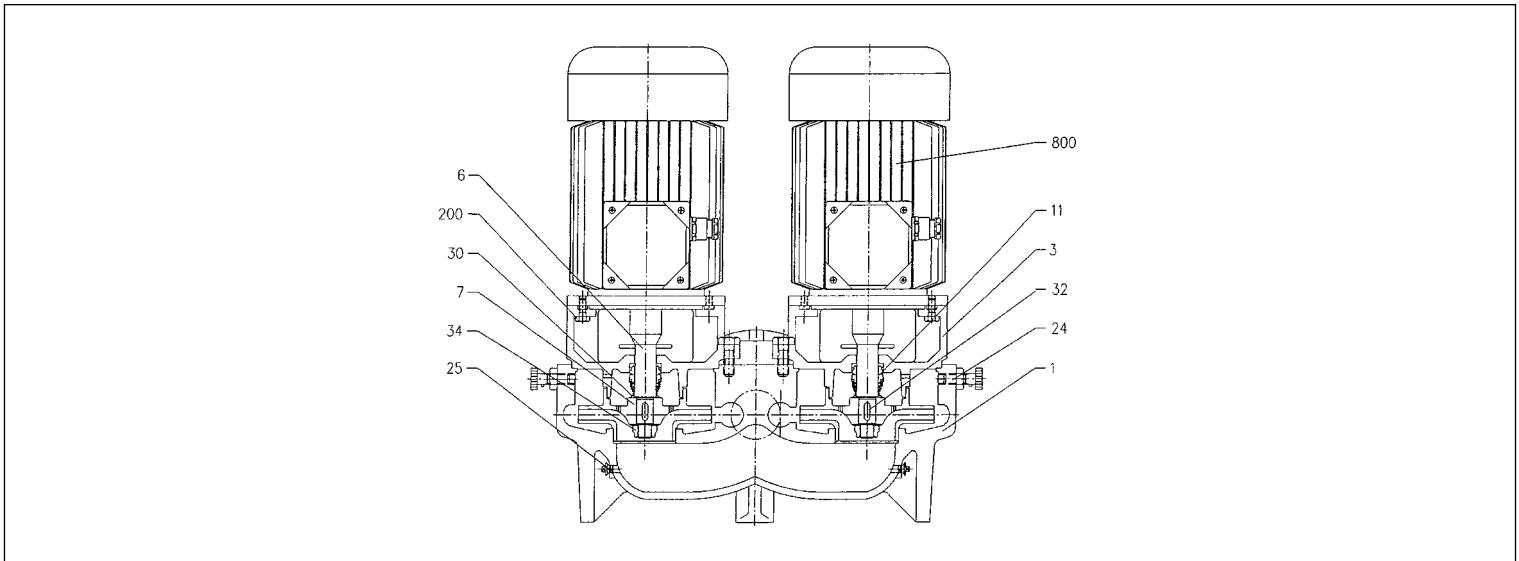


TABLEAU DES MATERIAUX

Réf.	Composant	Matériau	Réf.	Composant	Matériau
1	Corps de pompe	Fonte	25	Bouchon de vidange	Acier inox
3	Support moteur	Fonte	30	Entretoise	Acier inox
6	Arbre	AISI 420	32	Languette	Acier inox
7	Roue	Fonte	34	Écrou roue	Acier inox
11	Garniture mécanique	Carbone/SiC/EPDM	200	Vis (corps pompe)	Acier inox
24	Bouchon de remplissage	Acier inox	800	Caisse moteur	Aluminium



LPC - LPCD

ÉLECTROPOMPES CENTRIFUGES IN-LINE

en fonte

GARNITURE MÉCANIQUE

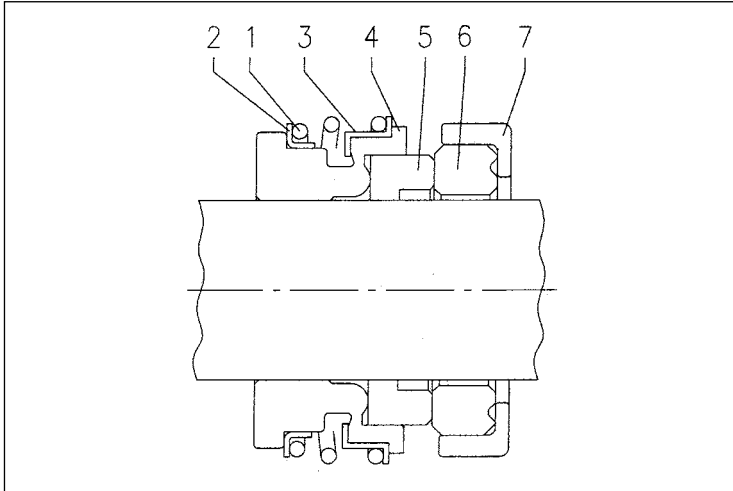


TABLEAU DES MATERIAUX

Réf.	Composant	Matériau	
		Standard Température maximale : 90°C	Assistance (en option) Température maximale : 110°C
1	Ressort	AISI 316	AISI 316
2	Bague OR	EPDM	NBR
3	Structure/châssis	AISI 316	AISI 316
4	Bague OR	EPDM	EPDM
5	Partie tournante	Carbone	SiC
6	Partie fixe	SiC	SiC
7	Couvercle en caoutchouc	EPDM	EPDM

TABLEAU DES DONNÉES ÉLECTRIQUES LPC

2 Pôles

Modèle	P ₂		Rendement Triphasé	Rendement (%) Triphasé			P ₁ [kW]	Courant absorbé [A]		
	[HP]	[kW]		50%	75%	100%		230V	400V	690V
LPC 32-100/0,37	0,5	0,37	-	58,0	64,0	70,0	0,54	1,7	1,0	-
LCP 40-100/0,55	0,75	0,55	-	57,0	64,0	71,0	0,80	2,6	1,5	-
LPC 40-100/0,75	1	0,75	IE2	77,3	78,5	80,5	0,92	2,9	1,7	-
LPC 40-125/0,75	1	0,75	IE2	77,3	78,5	80,5	0,92	2,9	1,7	-
LPC 40-125/1,1	1,5	1,1	IE2	79,5	81,2	81,5	1,35	4,3	2,5	-
LPC 40-125/1,5	2	1,5	IE2	81,0	82,8	82,8	1,77	5,5	3,2	-
LPC 40-160/2,2	3	2,2	IE2	82,5	84,0	84,0	2,59	7,6	4,4	-
LPC 40-160/3R	4	3	IE2	84,1	85,8	85,5	3,43	10,2	5,9	-
LPC 40-160/3	4	3	IE2	84,1	85,8	85,5	3,43	10,2	5,9	-
LPC 40-200/4	5,5	4	IE2	85,5	87,0	86,8	4,63	13,2	7,6	-
LPC 40-200/5,5	7,5	5,5	IE2	86,0	88,0	87,9	6,29	-	10,2	5,9
LPC 40-200/7,5	10	7,5	IE2	86,3	88,6	88,4	8,51	-	13,8	7,9
LPC 50-125/1,5	2	1,5	IE2	81,0	82,8	82,8	1,77	5,5	3,2	-
LPC 50-125/2,2	3	2,2	IE2	82,5	84,0	84,0	2,59	7,6	4,4	-
LPC 50-125/3	4	3	IE2	84,1	85,8	85,5	3,43	10,2	5,9	-
LPC 50-160/3	4	3	IE2	84,1	85,8	85,5	3,43	10,2	5,9	-
LPC 50-160/4	5,5	4	IE2	85,5	87,0	86,8	4,63	13,2	7,6	-
LPC 50-200/5,5	7,5	5,5	IE2	86,0	88,0	87,9	6,29	-	10,2	5,9
LPC 50-200/7,5R	10	7,5	IE2	86,3	88,6	88,4	8,51	-	13,8	7,9
LPC 50-200/7,5	10	7,5	IE2	86,3	88,6	88,4	8,51	-	13,8	7,9
LPC 65-125/2,2	3	2,2	IE2	82,5	84,0	84,0	2,59	7,6	4,4	-
LPC 65-125/3	4	3	IE2	84,1	85,8	85,5	3,43	10,2	5,9	-
LPC 65-125/4	5,5	4	IE2	85,5	87,0	86,8	4,63	13,2	7,6	-
LPC 65-160/5,5	7,5	5,5	IE2	86,0	88,0	87,9	6,29	-	10,2	5,9
LPC 65-160/7,5	10	7,5	IE2	86,3	88,6	88,4	8,51	-	13,8	7,9
LPC 65-200/11	15	11	IE2	88,9	90,2	90,0	12,29	-	20,4	11,8
LPC 65-200/15	20	15	IE2	90,0	91,0	90,8	16,58	-	27,2	15,7
LPC 80-160/11	15	11	IE2	88,9	90,2	90,0	12,29	-	20,4	11,8
LPC 80-160/15R	20	15	IE2	90,0	91,0	90,8	16,58	-	27,2	15,7
LPC 80-160/15	20	15	IE2	90,0	91,0	90,8	16,58	-	27,2	15,7
LPC 80-200/15	20	15	IE2	90,0	91,0	90,8	16,58	-	27,2	15,7
LPC 80-200/18,5	25	18,5	IE2	90,3	91,6	91,2	20,30	-	33,3	19,2
LPC 80-200/22	30	22	IE2	91,0	91,7	91,5	23,80	-	38,6	22,3
LPC 100-160/11	15	11	IE2	88,9	90,2	90,0	12,29	-	20,4	11,8
LPC 100-160/15R	20	15	IE2	90,0	91,0	90,8	16,58	-	27,2	15,7
LPC 100-160/15	20	15	IE2	90,0	91,0	90,8	16,58	-	27,2	15,7
LPC 100-200/18,5	25	18,5	IE2	90,3	91,6	91,2	20,30	-	33,3	19,2
LPC 100-200/22	30	22	IE2	91,0	91,7	91,5	23,80	-	38,6	22,3
LPC 100-200/30	40	30	IE2	91,3	92,3	92,4	32,49	-	53,3	30,8
LPC 100-200/37	50	37	IE2	91,6	92,9	92,8	39,91	-	64,0	36,9
LPC 100-250/37	50	37	IE2	91,6	92,9	92,8	39,91	-	64,0	36,9



LPC - LPCD

ÉLECTROPOMPES CENTRIFUGES IN-LINE

en fonte

TABLEAU DES DONNÉES ÉLECTRIQUES LPCD

2 Pôles

Modèle	P.		Rendement Triphasé	Rendement (%) Triphasé			P _i [kW]	Courant absorbé [A]		
	[HP]	[kW]		50%	η %			230V	400V	690V
					75%	100%				
LPCD 40-125/0,75R	1	0,75	IE2	77,3	78,5	80,5	0,92	2,9	1,7	-
LPCD 40-125/0,75	1	0,75	IE2	77,3	78,5	80,5	0,92	2,9	1,7	-
LPCD 40-125/1,1	1,5	1,1	IE2	79,5	81,2	81,5	1,35	4,3	2,5	-
LPCD 40-125/1,5	2	1,5	IE2	81,0	82,8	82,8	1,77	5,5	3,2	-
LPCD 50-125/1,5	2	1,5	IE2	81,0	82,8	82,8	1,77	5,5	3,2	-
LPCD 50-125/2,2	3	2,2	IE2	82,5	84,0	84,0	2,59	7,6	4,4	-
LPCD 50-125/3	4	3	IE2	84,1	85,8	85,5	3,43	10,2	5,9	-
LPCD 50-160/3	4	3	IE2	84,1	85,8	85,5	3,43	10,2	5,9	-
LPCD 50-160/4	5,5	4	IE2	85,5	87,0	86,8	4,63	13,2	7,6	-
LPCD 65-160/3	4	3	IE2	84,1	85,8	85,5	3,43	10,2	5,9	-
LPCD 65-160/4	5,5	4	IE2	85,5	87,0	86,8	4,63	13,2	7,6	-
LPCD 65-160/5,5	7,5	5,5	IE2	86,0	88,0	87,9	6,29	-	10,2	5,9
LPCD 65-160/7,5	10	7,5	IE2	86,3	88,6	88,4	8,51	-	13,8	7,9
LPCD 80-160/7,5	10	7,5	IE2	86,3	88,6	88,4	8,51	-	13,8	7,9
LPCD 80-160/11	15	11	IE2	88,9	90,2	90,0	12,29	-	20,4	11,8
LPCD 80-160/15R	20	15	IE2	90,0	91,0	90,8	16,58	-	27,2	15,7
LPCD 80-160/15	20	15	IE2	90,0	91,0	90,8	16,58	-	27,2	15,7
LPCD 100-200/15R	20	15	IE2	90,0	91,0	90,8	16,58	-	27,2	15,7
LPCD 100-200/11	15	11	IE2	88,9	90,2	90,0	12,29	-	20,4	11,8
LPCD 100-200/15	20	15	IE2	90,0	91,0	90,8	16,58	-	27,2	15,7

Les informations contenues dans la présente publication ne doivent pas être considérées comme contraignantes. La société EBARA Pumps Europe S.p.A. se réserve le droit d'y apporter sans préavis les modifications qu'elle jugera les plus opportunes.



LPC - LPCD

ÉLECTROPOMPES CENTRIFUGES IN-LINE en fonte

TABLEAU DES DONNÉES ÉLECTRIQUES LPC4

4 Pôles

Modèle	P ₁		Rendement Triphasé	Rendement (%) Triphasé			P ₁ [kW]	Courant absorbé [A]		
	[HP]	[kW]		50%	75% η %	100%		230V	400V	690V
LPC4 32-100/0,25	0,33	0,25	-	55,0	59,0	64,0	0,41	1,6	0,9	-
LPC4 40-100/0,25	0,33	0,25	-	55,0	59,0	64,0	0,41	1,6	0,9	-
LPC4 40-125/0,25R	0,33	0,25	-	55,0	59,0	64,0	0,41	1,6	0,9	-
LPC4 40-125/0,25	0,33	0,25	-	55,0	59,0	64,0	0,41	1,6	0,9	-
LPC4 40-160/0,37	0,5	0,37	-	60,0	63,0	67,0	0,56	2,1	1,2	-
LPC4 40-200/0,75	1,0	0,75	IE2	79,2	80,3	80,2	0,95	3,1	1,8	-
LPC4 40-200/1,1	1,5	1,1	IE2	81,4	82,7	82,5	1,33	4,3	2,5	-
LPC4 40-250/1,1	1,5	1,1	IE2	81,4	82,7	82,5	1,33	4,3	2,5	-
LPC4 40-250/1,5	2	1,5	IE2	81,0	83,5	83,0	1,81	5,9	3,4	-
LPC4 50-125/0,25	0,33	0,25	-	55,0	59,0	64,0	0,41	1,6	0,9	-
LPC4 50-125/0,37	0,5	0,37	-	60,0	63,0	67,0	0,56	2,1	1,2	-
LPC4 50-160/0,55	0,75	0,55	-	67,0	69,0	70,0	0,80	2,8	1,6	-
LPC4 50-200/1,1R	1,5	1,1	IE2	81,4	82,7	82,5	1,33	4,3	2,5	-
LPC4 50-200/1,1	1,5	1,1	IE2	81,4	82,7	82,5	1,33	4,3	2,5	-
LPC4 50-250/1,5	2	1,5	IE2	81,0	83,5	83,0	1,81	5,9	3,4	-
LPC4 50-250/2,2	3	2,2	IE2	84,0	85,3	85,1	2,61	8,8	5,1	-
LPC4 65-125/0,37	0,5	0,37	-	60,0	63,0	67,0	0,56	2,1	1,2	-
LPC4 65-125/0,55	0,75	0,55	-	67,0	69,0	70,0	0,80	2,8	1,6	-
LPC4 65-160/0,75	1,0	0,75	IE2	79,2	80,3	80,2	0,95	3,1	1,8	-
LPC4 65-160/1,1	1,5	1,1	IE2	81,4	82,7	82,5	1,33	4,3	2,5	-
LPC4 65-200/1,1	1,5	1,1	IE2	81,4	82,7	82,5	1,33	4,3	2,5	-
LPC4 65-200/1,5	2	1,5	IE2	81,0	83,5	83,0	1,81	5,9	3,4	-
LPC4 65-250/2,2	3	2,2	IE2	84,0	85,3	85,1	2,61	8,8	5,1	-
LPC4 65-250/3	4	3	IE2	82,6	84,7	86,4	3,47	11,3	6,5	-
LPC4 80-160/0,75	1,0	0,75	IE2	79,2	80,3	80,2	0,95	3,1	1,8	-
LPC4 80-160/1,1R	1,5	1,1	IE2	81,4	82,7	82,5	1,33	4,3	2,5	-
LPC4 80-160/1,1	1,5	1,1	IE2	81,4	82,7	82,5	1,33	4,3	2,5	-
LPC4 80-160/1,5	2	1,5	IE2	81,0	83,5	83,0	1,81	5,9	3,4	-
LPC4 80-200/2,2	3	2,2	IE2	84,0	85,3	85,1	2,61	8,8	5,1	-
LPC4 80-200/3	4	3	IE2	82,6	84,7	86,4	3,47	11,3	6,5	-
LPC4 80-250/4	5,5	4	IE2	86,0	87,3	87,1	4,59	14,7	8,5	-
LPC4 80-250/5,5	7,5	5,5	IE2	87,5	88,3	88,1	6,16	-	11,4	6,6
LPC4 100-160/1,5	2	1,5	IE2	81,0	83,5	83,0	1,81	5,9	3,4	-
LPC4 100-160/2,2	3	2,2	IE2	84,0	85,3	85,1	2,61	8,8	5,1	-
LPC4 100-200/3	4	3	IE2	82,6	84,7	86,4	3,47	11,3	6,5	-
LPC4 100-200/4	5,5	4	IE2	86,0	87,3	87,1	4,59	14,7	8,5	-
LPC4 100-250/5,5	7,5	5,5	IE2	87,5	88,3	88,1	6,29	-	10,8	6,2
LPC4 100-250/7,5	10	7,5	IE2	88,5	89,4	89,2	8,40	-	16,4	9,5
LPC4 125-250/5,5R	7,5	5,5	IE2	87,5	88,3	88,1	6,16	-	11,4	6,6
LPC4 125-250/5,5	7,5	5,5	IE2	87,5	88,3	88,1	6,16	-	11,4	6,6
LPC4 125-250/7,5	10	7,5	IE2	88,5	89,4	89,2	8,40	-	16,4	9,5
LPC4 125-250/11	15	11	IE2	89,4	90,3	90,1	12,49	-	22,0	12,7
LPC4 150-250/7,5	10	7,5	IE2	88,5	89,4	89,2	8,40	-	16,4	9,5
LPC4 150-250/11R	15	11	IE2	89,4	90,3	90,1	12,49	-	22,0	12,7
LPC4 150-250/11	15	11	IE2	89,4	90,3	90,1	12,49	-	22,0	12,7
LPC4 150-250/15R	20	15	IE2	90,6	91,2	91,0	16,88	-	29,0	16,7
LPC4 150-250/15	20	15	IE2	90,6	91,2	91,0	16,88	-	29,0	16,7

Les informations contenues dans la présente publication ne doivent pas être considérées comme contractuelles. La société EBARA, Pumps Europe Sp. A. se réserve le droit d'apporter sans préavis les modifications qu'elle juge les plus opportunes.



LPC - LPCD

ÉLECTROPOMPES CENTRIFUGES IN-LINE

en fonte

TABLEAU DES DONNÉES ÉLECTRIQUES LPCD4

4 Pôles

Modèle	P ₂		Rendement Triphasé	Rendement (%) Triphasé			P ₁ [kW]	Courant absorbé [A]	
	[HP]	[kW]		50%	75%	100%		230V	400V
LPCD4 40-125/0,25R	0,33	0,25	-	55,0	59,0	64,0	0,41	1,6	0,9
LPCD4 40-125/0,25	0,33	0,25	-	55,0	59,0	64,0	0,41	1,6	0,9
LPCD4 50-125/0,25	0,33	0,25	-	55,0	59,0	64,0	0,41	1,6	0,9
LPCD4 50-125/0,37	0,5	0,37	-	60,0	63,0	67,0	0,56	2,1	1,2
LPCD4 50-160/0,55	0,75	0,55	-	67,0	69,0	70,0	0,80	2,8	1,6
LPCD4 65-160/0,75R	1,0	0,75	IE2	79,2	80,3	80,2	0,95	3,1	1,8
LPCD4 65-160/0,75	1,0	0,75	IE2	79,2	80,3	80,2	0,95	3,1	1,8
LPCD4 65-160/1,1	1,5	1,1	IE2	81,4	82,7	82,5	1,33	4,3	2,5
LPCD4 80-160/0,75	1,0	0,75	IE2	79,2	80,3	80,2	0,95	3,1	1,8
LPCD4 80-160/1,1R	1,5	1,1	IE2	81,4	82,7	82,5	1,33	4,3	2,5
LPCD4 80-160/1,1	1,5	1,1	IE2	81,4	82,7	82,5	1,33	4,3	2,5
LPCD4 80-160/1,5	2	1,5	IE2	81,0	83,5	83,0	1,81	5,9	3,4
LPCD4 100-200/1,5	2	1,5	IE2	81,0	83,5	83,0	1,81	5,9	3,4
LPCD4 100-200/2,2	3	2,2	IE2	84,0	85,3	85,1	2,61	8,8	5,1
LPCD4 100-200/3	4	3	IE2	82,6	84,7	86,4	3,47	11,3	6,5
LPCD4 100-200/4	5,5	4	IE2	86,0	87,3	87,1	4,59	14,7	8,5

TABLEAU DES NIVEAUX SONORES LPC

2 Pôles

TABLEAU DES NIVEAUX SONORES LPCD

2 Pôles

Modèle	P ₂		L _A - dB(A)*
	[HP]	[kW]	
LPC 32-100/0,37	0,5	0,37	<70
LPC 40-100/0,55	0,75	0,55	
LPC 40-100/0,75	1	0,75	
LPC 40-125/0,75	1	0,75	
LPC 40-125/1,1	1,5	1,1	72
LPC 40-125/1,5	2	1,5	
LPC 40-160/2,2	3	2,2	78
LPC 40-160/3R	4	3	
LPC 40-160/3	4	3	80
LPC 40-200/4	5,5	4	
LPC 40-200/5,5	7,5	5,5	<70
LPC 40-200/7,5	10	7,5	
LPC 50-125/1,5	2	1,5	72
LPC 50-125/2,2	3	2,2	
LPC 50-125/3	4	3	78
LPC 50-160/3	4	3	
LPC 50-160/4	5,5	4	80
LPC 50-200/5,5	7,5	5,5	
LPC 50-200/7,5R	10	7,5	81
LPC 50-200/7,5	10	7,5	
LPC 65-125/2,2	3	2,2	72
LPC 65-125/3	4	3	
LPC 65-125/4	5,5	4	78
LPC 65-160/5,5	7,5	5,5	
LPC 65-160/7,5	10	7,5	80
LPC 65-200/11	15	11	
LPC 65-200/15	20	15	81
LPC 80-160/11	15	11	
LPC 80-160/15R	20	15	80
LPC 80-160/15	20	15	
LPC 80-200/15	20	15	83
LPC 80-200/18,5	25	18,5	
LPC 80-200/22	30	22	80
LPC 100-160/11	15	11	
LPC 100-160/15R	20	15	81
LPC 100-160/15	20	15	
LPC 100-200/18,5	25	18,5	83
LPC 100-200/22	30	22	
LPC 100-200/30	40	30	83
LPC 100-200/37	50	37	
LPC 100-250/37	50	37	

Modèle	P ₂		L _A - dB(A)*
	[HP]	[kW]	
LPCD 40-125/0,75R	0,75	0,55	<70
LPCD 40-125/0,75	1	0,75	
LPCD 40-125/1,1	1,5	1,1	
LPCD 40-125/1,5	2	1,5	
LPCD 50-125/1,5	2	1,5	72
LPCD 50-125/2,2	3	2,2	
LPCD 50-125/3	4	3	78
LPCD 50-160/3	4	3	
LPCD 50-160/4	5,5	4	72
LPCD 65-160/3	4	3	
LPCD 65-160/4	5,5	4	78
LPCD 65-160/5,5	7,5	5,5	
LPCD 65-160/7,5	10	7,5	80
LPCD 80-160/7,5	10	7,5	
LPCD 80-160/11	15	11	80
LPCD 80-160/15R	17	12,5	
LPCD 80-160/15	20	15	80
LPCD 100-200/15R	15	11	
LPCD 100-200/11	20	15	80
LPCD 100-200/15	20	15	

Les informations contenues dans la présente publication ne doivent pas être considérées comme contraignantes. La société EBARA Pumps Europe S.p.A. se réserve le droit d'y apporter sans préavis les modifications qu'elle jugera les plus opportunes.



LPC - LPCD

ÉLECTROPOMPES CENTRIFUGES IN-LINE en fonte

TABLEAU DES NIVEAUX SONORES LPC4

4 Pôles

Modèle	P ₁		L _A - dB(A)*
	[HP]	[kW]	
LPC4 32-100/0,25	0,33	0,25	<70
LPC4 40-100/0,25	0,33	0,25	
LPC4 40-125/0,25R	0,33	0,25	
LPC4 40-125/0,25	0,33	0,25	
LPC4 40-160/0,37	0,5	0,37	
LPC4 40-200/0,75	1,0	0,75	
LPC4 40-200/1,1	1,5	1,1	
LPC4 40-250/1,1	1,5	1,1	
LPC4 40-250/1,5	2	1,5	
LPC4 50-125/0,25	0,33	0,25	
LPC4 50-125/0,37	0,5	0,37	
LPC4 50-160/0,55	0,75	0,55	
LPC4 50-200/1,1R	1,5	1,1	
LPC4 50-200/1,1	1,5	1,1	
LPC4 50-250/1,5	2	1,5	
LPC4 50-250/2,2	3	2,2	
LPC4 65-125/0,37	0,5	0,37	<70
LPC4 65-125/0,55	0,75	0,55	
LPC4 65-160/0,75	1,0	0,75	
LPC4 65-160/1,1	1,5	1,1	
LPC4 65-200/1,1	1,5	1,1	
LPC4 65-200/1,5	2	1,5	
LPC4 65-250/2,2	3	2,2	
LPC4 65-250/3	4	3	72
LPC4 80-160/0,75	1,0	0,75	<70
LPC4 80-160/1,1R	1,5	1,1	
LPC4 80-160/1,1	1,5	1,1	
LPC4 80-160/1,5	2	1,5	
LPC4 80-200/2,2	3	2,2	
LPC4 80-200/3	4	3	
LPC4 80-250/4	5,5	4	78
LPC4 80-250/5,5	7,5	5,5	78
LPC4 100-160/1,5	2	1,5	<70
LPC4 100-160/2,2	3	2,2	
LPC4 100-200/3	4	3	72
LPC4 100-200/4	5,5	4	78
LPC4 100-250/5,5	7,5	5,5	80
LPC4 100-250/7,5	10	7,5	80
LPC4 125-250/5,5R	7,5	5,5	78
LPC4 125-250/5,5	7,5	5,5	78
LPC4 125-250/7,5	10	7,5	80
LPC4 125-250/11	15	11	
LPC4 150-250/7,5	10	7,5	
LPC4 150-250/11R	15	11	
LPC4 150-250/11	15	11	
LPC4 150-250/15R	20	15	
LPC4 150-250/15	20	15	

TABLEAU DES NIVEAUX SONORES LPCD4

4 Pôles

Modèle	P ₁		L _A - dB(A)*	
	[HP]	[kW]		
LPCD4 40-125/0,25R	0,33	0,25	<70	
LPCD4 40-125/0,25	0,33	0,25		
LPCD4 50-125/0,25	0,33	0,25		
LPCD4 50-125/0,37	0,5	0,37		
LPCD4 50-160/0,55	0,75	0,55		
LPCD4 65-160/0,75R	1	0,75		
LPCD4 65-160/0,75	1	0,75		
LPCD4 65-160/1,1	1,5	1,1		
LPCD4 80-160/0,75	1	0,75		
LPCD4 80-160/1,1R	1,5	1,1		
LPCD4 80-160/1,1	1,5	1,1		
LPCD4 80-160/1,5	2	1,5		
LPCD4 100-200/1,5	2	1,5		
LPCD4 100-200/2,2	3	2,2		
LPCD4 100- 200/3	4	3		72
LPCD4 100-200/4	5,5	4		78

Les informations contenues dans la présente publication ne doivent pas être considérées comme contraignantes. La société EBARA Pumps Europe S.p.A. se réserve le droit d'apporter sans préavis les modifications qu'elle jugera les plus opportunes.