



# JES - JE

## ÉLECTROPOMPES AUTO-AMORÇANTES

en AISI 304



Électropompes auto-amorçantes en acier inoxydable AISI 304.

### APPLICATIONS

- Alimentation d'eau potable
- Pressurisation domestique
- Petite irrigation de jardins
- Vidange de réservoirs et de piscines
- Relevage d'eau propre en général

### PARTICULARITÉS TECHNIQUES

- Pratique
- Légère et facile à transporter

### DONNÉES TECHNIQUES POMPE

- Pression maximale de fonctionnement: 6 bars
- Température maximale du liquide: 45°C
- Profondeur maximale d'aspiration: 8 m
- Raccord aspiration G1 pour JES, G1¼ pour JE
- Raccord refoulement G1

### DONNÉES TECHNIQUES MOTEUR

- Moteurs à haute efficacité énergétique IE2, dès 0,75kW
- Moteur asynchrone fermé 2 pôles autoventilé à ventilation interne
- Classe d'isolation F
- Degré de protection IP44 (sur demande IP55)
- Tension monophasée 230V ±10% 50Hz, tension triphasée 230/400V ±10% 50Hz
- Condensateur permanent et protection thermoampérométrique à réarmement automatique incorporée pour le moteur monophasé
- Protection à charge de l'utilisateur pour la version triphasée

### MATÉRIAUX

- Corps pompe, support, disque support garniture, caisse moteur et protège ventilateur en AISI 304
- Arbre en AISI 303 (partie en contact avec le liquide)
- Roue en AISI 304 pour JE, en PPE+PS renforcé par fibres de verre pour JES
- Garniture mécanique en Céramique/Carbone/NBR

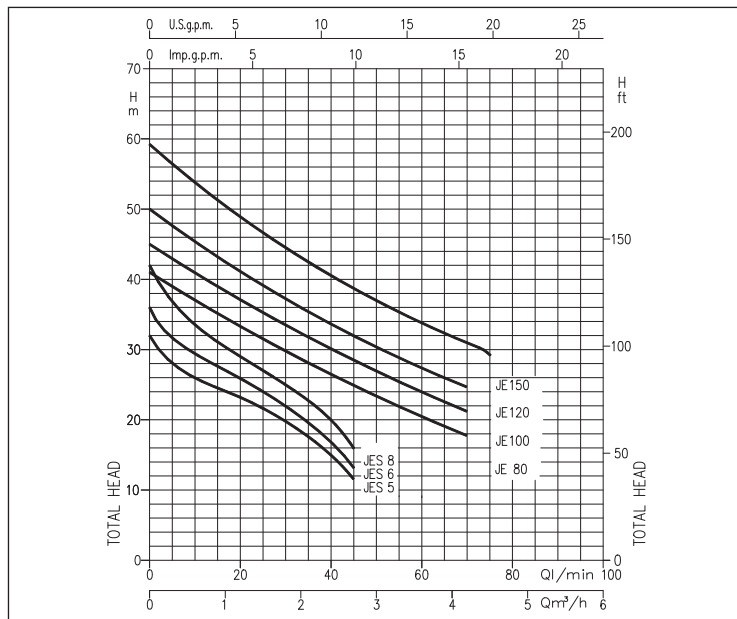
### COFFRETS

- 1EPBH

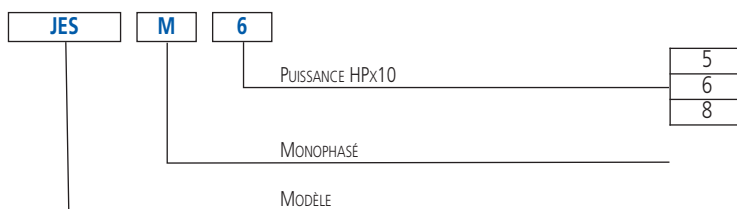
### ACCESSOIRES (Sur demande)

- Vase 5 litres 10 bars ¾ EPDM
- Vase 24 litres 8 bars 1" EPDM
- Vase 24 litres 10 bars 1" EPDM
- Flotteur key 5 mètres PVC avec contrepoids
- Flotteur key 10 mètres PVC avec contrepoids
- Pressostat SQUARE-D FSG-2 1,4÷4,6 bars G¼ F
- Pressostat FYG-22 2,8÷7 bars G¼ F
- Presscomfort - Régulateur de pression
- Press•o•Matic - Système de contrôle à vitesse variable (alimentation monophasée 230V±10% - sortie triphasée 220V - puissance maximale moteur 2,2 kW - 3 HP)
- E-drive - Variateur de fréquence

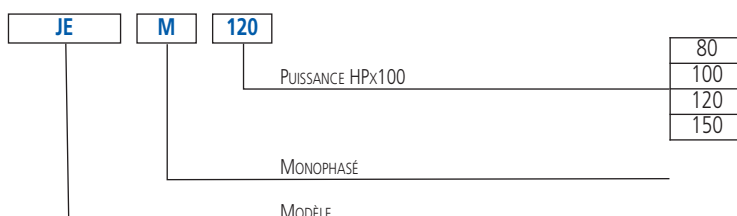
### COURBES DE PRESTATION (selon ISO 9906 Annexe A)



### SIGLE D'IDENTIFICATION JES



### SIGLE D'IDENTIFICATION JE





# JES - JE

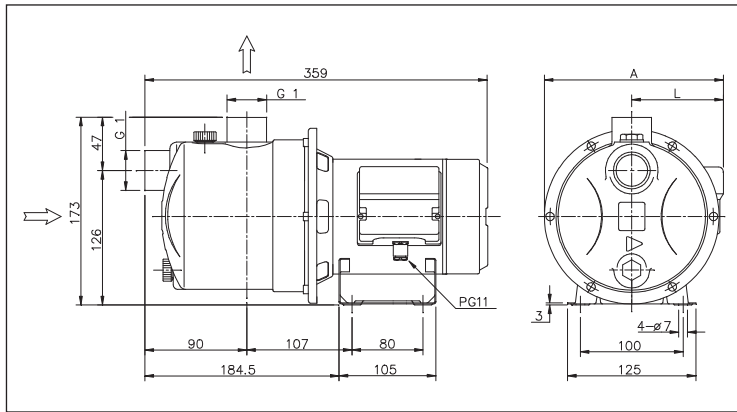
## ÉLECTROPOMPES AUTO-AMORÇANTES

en AISI 304

### TABLEAU DE PERFORMANCES JES

Modèle	Monophasé 230V	Triphasé 230/400V	P <sub>2</sub>		Q=Débit			
			[HP]	[kW]	l/min	H=Hauteur d'élévation [m]		
JESM 5	JES 5	JES 5	0,5	0,37	5	20	40	45
JESM 6	JES 6	JES 6	0,6	0,44	0,3	1,2	2,4	2,7
JESM 8	JES 8	JES 8	0,8	0,6	28,0	23,0	15,0	11,5
					31,5	26,0	17,0	13,5
					37,0	29,0	20,0	16,0

### DIMENSIONS JES

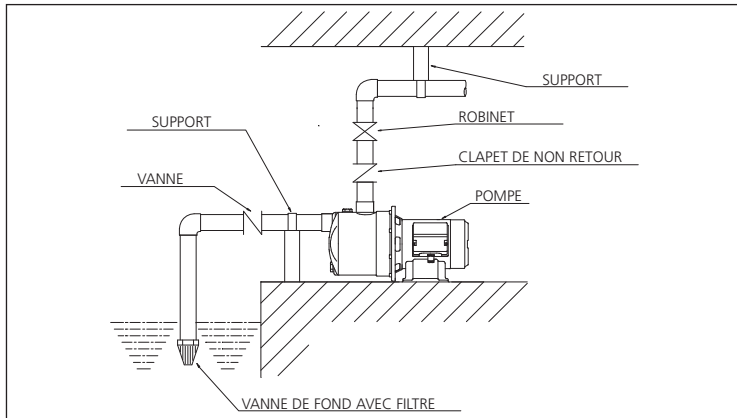


### TABLEAU DE DIMENSIONS

Modèle	Dimensions [mm]					Poids
	[2]	A	[1]	[2]	L	[1] [kg]
JES(M) 5	181		177	96	92	5,6
JES(M) 6	181		177	96	92	5,8
JES(M) 8	181		177	96	92	6,0

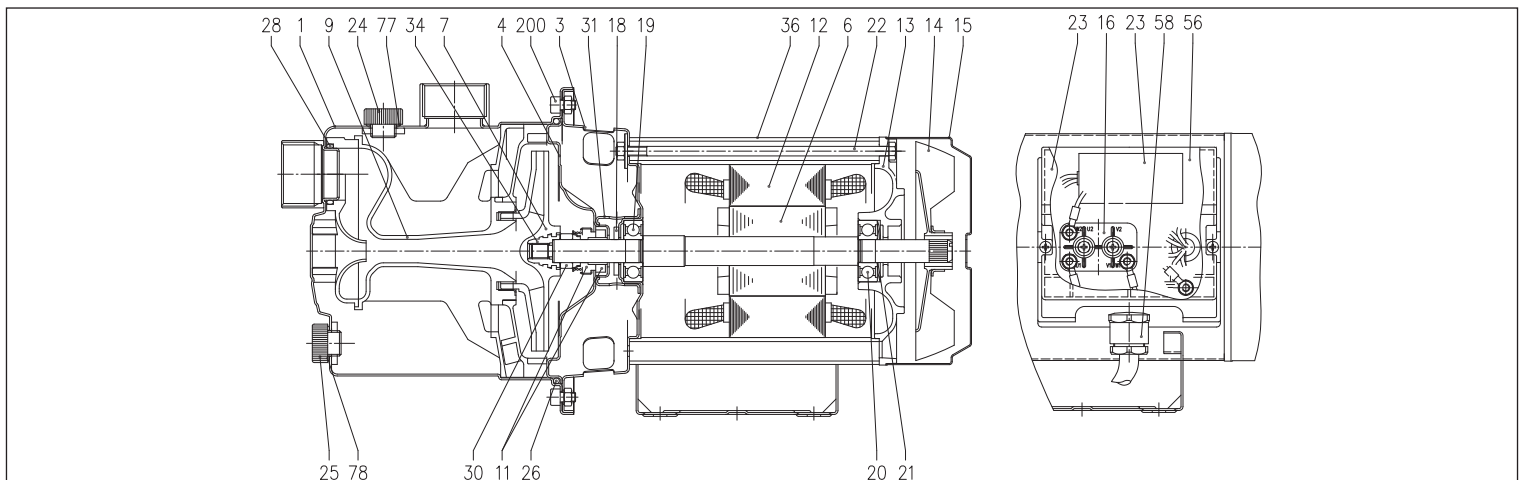
[1]= Seulement triphasé  
[2]= Seulement monophasé

### INSTALLATION



Pour une installation correcte du système, nous conseillons de prévoir une vanne de fond en aspiration et un support/ancrage pour les tuyauteries.

### VUE EN SECTION JES





# JES - JE

## ÉLECTROPOMPES AUTO-AMORÇANTES

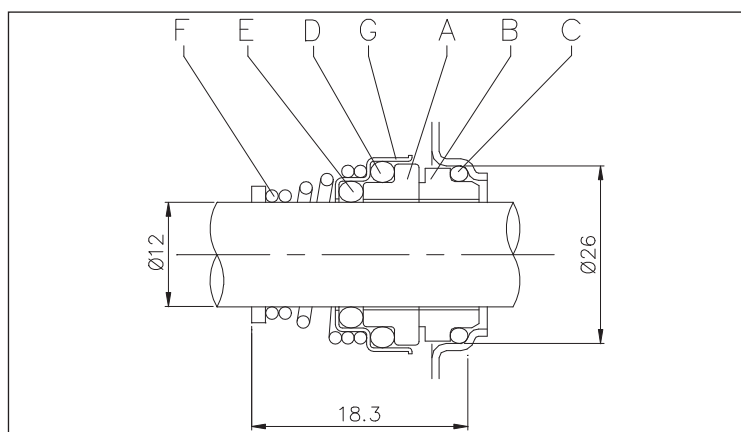
en AISI 304

### TABLEAU DES MATÉRIAUX

Réf.	Nom	Matériel	Réf.	Nom	Matériel
1	Corps pompe	AISI 304	21	Anneau de compensation	Acier C70
3	Support moteur	AISI 304	22	Tirant	Fe 42 Zingué
4	Disque support garniture	AISI 304	23	Condensateur [2]	-
6	Arbre rotor	AISI 303 (partie en contact avec le liquide)	24	Bouchon de remplissage	PA6
7	Roue	PPE+PS renforcé par fibres de verre	25	Bouchon de vidange	PA6
9	Groupe Venturi + diffuseur	PPE+PS renforcé par fibres de verre	26	Bague OR	NBR
11	Garniture mécanique	Céramique/Carbone/NBR	28	Bague OR	NBR
12	Caisse moteur	-	30	Entretoise garniture mécanique	Laiton
13	Couvercle moteur	Aluminium	31	Entretoise disque/garniture	AISI 304
14	Ventilateur	PA6	34	Écrou roue [1]	AISI 304
15	Protège ventilateur	Fe P04 Zingué	36	Chemise moteur	AISI 304
16	Barrette de raccordement	-	56	Garniture couvre bornier	NBR
17	Couvre bornier	PA66 renforcé par fibres de verre	58	Presse-étoupe pour câble	-
18	Rondelle pare-gouttes	NBR	77	Bague OR	NBR
19	Roulement (côté pompe)	-	78	Bague OR	NBR
20	Roulement (côté moteur)	-	200	Vis (corps pompe)	Acier inoxydable A2 UNI7323

[1]= Seulement pour triphasé  
[2]= Seulement pour monophasé

### GARNITURE MÉCANIQUE JES



### TABLEAU DES MATÉRIAUX

Réf.	Nom	Matériel
A	Partie tournante	Céramique
B	Partie fixe	Carbone
C	Bague OR	NBR
D	Bague OR	NBR
E	Bague OR	NBR
F	Ressort	AISI 316
G	Structure/châssis	AISI 304

### TABLEAU DONNÉES ÉLECTRIQUES JES

Modèle	P <sub>2</sub>	Condensateur		P <sub>1</sub>		Courant Absorbé [A]				
		Monophasé	Monophasé	Monophasé	Triphasé	Monophasé	Triphasé	Triphasé		
Monophasé 230V	Triphasé 230/400V	[HP]	[kW]	μF	V <sub>c</sub>	[kW]	[kW]	230V	230V	400V
JESM 5	JES 5	0,5	0,37	10	450	0,44	0,43	2,1	1,5	0,85
JESM 6	JES 6	0,6	0,44	10	450	0,54	0,49	2,4	1,9	1,1
JESM 8	JES 8	0,8	0,6	12,5	450	0,63	0,58	3,0	2,25	1,3



# JES - JE

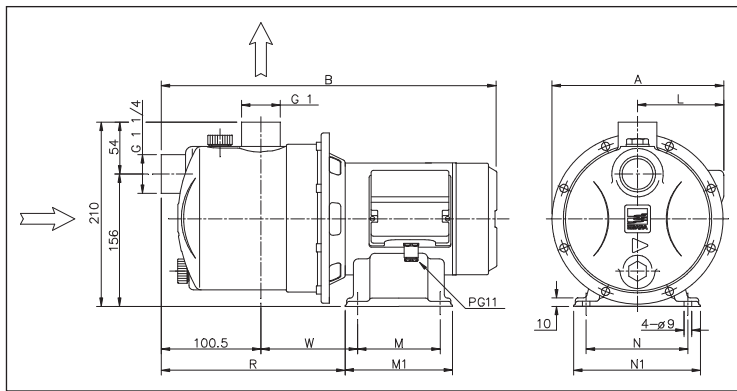
## ÉLECTROPOMPES AUTO-AMORÇANTES

en AISI 304

### TABLEAU DE PERFORMANCES JE

Modèle Monophasé 230V	Modèle Triphasé 230/400V	P <sub>2</sub>		Q=Débit						
		[HP]	[kW]	l/min m <sup>3</sup> /h	20	30	40	50	60	70
				H=Hauteur d'élévation [m]						
JEM 80	JE 80	0,8	0,6	33,0	29,0	26,5	23,5	20,5	18,0	-
JEM 100	JE 100	1	0,75	37,0	33,5	30,0	27,0	24,0	21,0	-
JEM 120	JE 120	1,2	0,88	41,0	37,0	34,0	30,5	27,5	24,5	-
JEM 150	JE 150	1,5	1,1	49,0	44,5	40,5	37,0	34,0	31,0	29,5

### DIMENSIONS JE

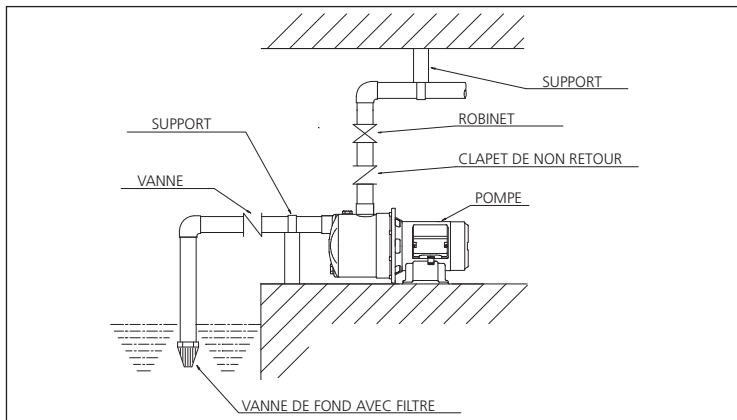


### TABLEAU DE DIMENSIONS

Modèle	Dimensions [mm]												Poids [kg]	
	A [2]	A [1]	B [2]	B [1]	L [2]	L [1]	M	M1	N	N1	R	W	[2]	[1]
JE(M) 80	211	208	396	396	107	103	100	131	120	150	213	128	10,5	10,5
JE(M) 100	211	208	426	426	107	103	100	131	120	150	228	143	12,0	12,0
JE(M) 120	211	208	426	426	107	103	100	131	120	150	228	143	12,5	12,5
JE(M) 150	215,5	215,5	433,5	433,5	111,5	111,5	120	150	140	170	231	145,5	14,1	16,4

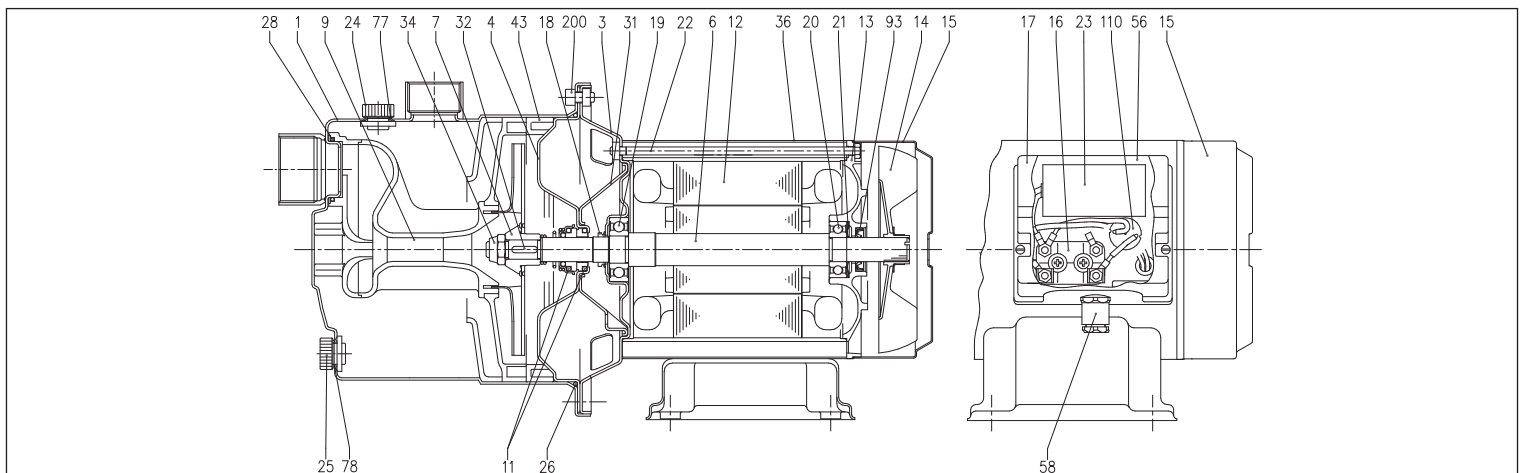
[1]= Seulement triphasé  
[2]= Seulement monophasé

### INSTALLATION



Pour une installation correcte du système, nous conseillons de prévoir une vanne de fond en aspiration et un support/ancrage pour les tuyauteries.

### VUE EN SECTION JE





# JES - JE

## ÉLECTROPOMPES AUTO-AMORÇANTES

en AISI 304

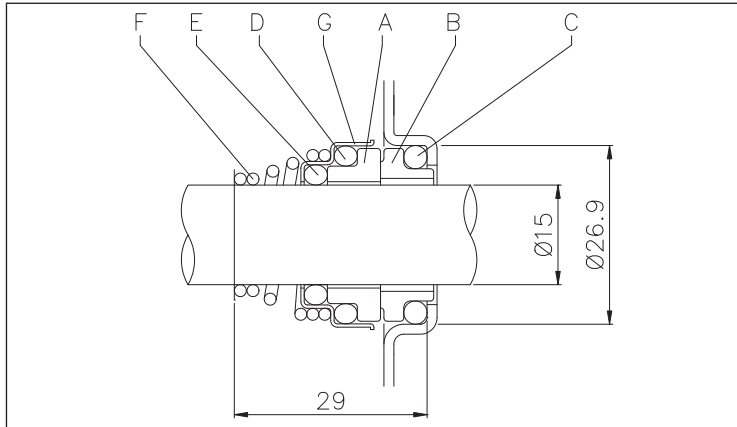
### TABLEAU DES MATÉRIAUX

Réf.	Nom	Matériel	Réf.	Nom	Matériel
1	Corps pompe	AISI 304	23	Condensateur [2]	-
3	Support moteur	AISI 304	24	Bouchon de remplissage	PA6
4	Disque support garniture	AISI 304	25	Bouchon de vidange	PA6
6	Arbre rotor	AISI 303 (partie en contact avec le liquide)	26	Bague OR	NBR
7	Roue	AISI 304	28	Bague OR	NBR
9	Groupe Venturi + diffuseur	PPE+PS renforcé par fibres de verre	31	Entretoise disque/garniture	AISI 304
11	Garniture mécanique	Céramique/Carbone/NBR	32	Languette	AISI 304
12	Caisse moteur	-	34	Écrou roue	AISI 304
13	Couvercle moteur	Aluminium	36	Chemise moteur	AISI 304
14	Ventilateur	PA6	43	Entretoise diffuseur	PPE+PS renforcé par fibres de verre
15	Protège ventilateur	AISI 304	56	Garniture couvre bornier	NBR
16	Barrette de raccordement	-	58	Presse-étoupe pour câble	-
17	Couvre bornier	PA66 renforcé par fibres de verre	77	Bague OR	NBR
18	Rondelle pare-gouttes	NBR	78	Bague OR	NBR
19	Roulement (côté pompe)	-	93	Bague garniture [1]	NBR
20	Roulement (côté moteur)	-	110	Protection moteur [2]	-
21	Anneau de compensation	Acier C70	200	Vis (corps pompe)	Acier inoxydable A2 UNI7323
22	Tirant	Fe 42 Zingué			

[1]= Seulement pour IP55

[2]= Seulement pour monophasé

### GARNITURE MÉCANIQUE JE



### TABLEAU DES MATÉRIAUX

Réf.	Nom	Matériel
A	Partie tournante	Céramique
B	Partie fixe	Carbone
C	Bague OR	NBR
D	Bague OR	NBR
E	Bague OR	NBR
F	Ressort	AISI 316
G	Structure/châssis	AISI 304

### TABLEAU DONNÉES ÉLECTRIQUES JE

Modèle		P <sub>2</sub>		Efficacité		Condensateur Monophasé		Efficacité (%) Triphasé			P <sub>1</sub>		Courant Absorbé [A]		
Monophasé 230V	Triphasé 230/400V	[HP]	[kW]	Monophasé	Triphasé	µF	V <sub>c</sub>	50%	75%	100%	Monophasé [kW]	Triphasé [kW]	Monophasé 230V	Triphasé 230V	Triphasé 400V
JEM 80	JE 80	0,8	0,6	-	-	16	450	-	-	-	1,05	0,97	4,7	3,3	1,9
JEM 100	JE 100	1	0,75	-	IE2	20	450	77,2	80,9	81,3	1,33	1,13	6,4	3,5	2,0
JEM 120	JE 120	1,2	0,88	-	IE2	20	450	77,2	80,9	81,3	1,39	1,15	6,7	3,6	2,1
JEM 150	JE 150	1,5	1,1	-	IE2	31,5	450	79,7	82,5	83,0	1,70	1,80	7,6	5,5	3,2

### TABLEAU DES NIVEAUX SONORES JE

Modèle		P <sub>2</sub>		L <sub>pA</sub> - dB(A)*
Monophasé 230V	Triphasé 230/400V	[HP]	[kW]	
JEM 80	JE 80	0,8	0,6	71
JEM 100	JE 100	1	0,75	71
JEM 120	JE 120	1,2	0,88	71
JEM 150	JE 150	1,5	1,1	76

\* Valeur moyenne des niveaux sonores relevés à 1m de l'électropompe.  
Tolérance ± 2,5 dB.