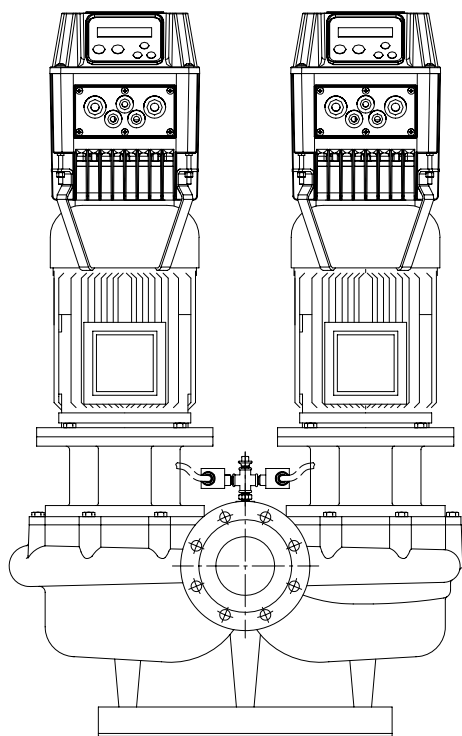
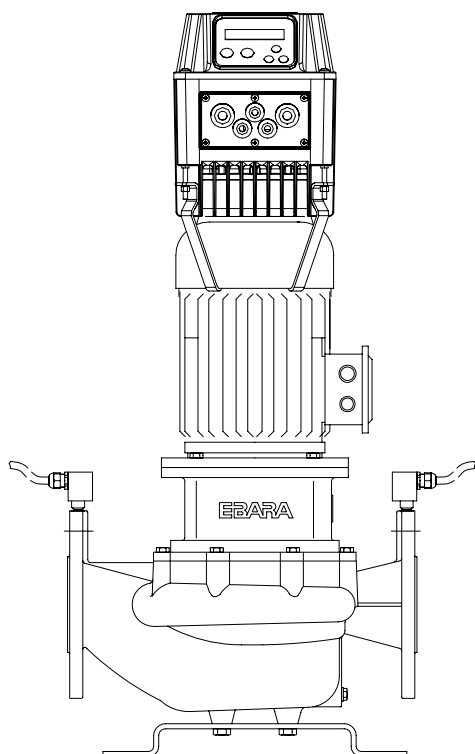


ÉLECTROPOMPES ÉLECTRONIQUES IN-LINE + VARIATEUR DE FREQUENCE en fonte



Électropompes centrifuges in-line, simples et jumelées, avec système hydraulique en fonte, à roue simple, conçues conformément à la norme DIN 24255. Équipées d'un moteur normalisé, combinées avec le un variateur de fréquence embarqué sur le moteur.

APPLICATIONS

- Installations de chauffage et de climatisation
- Installations de refroidissement et d'eau chaude
- Dans le domaine industriel, pompage de liquides propres sans particules abrasives en suspension et chimiquement neutres

PARTICULARITÉS TECHNIQUES

- Peuvent être montées directement sur la tuyauterie sans supports jusqu'à 3 kW de puissance
- Très silencieuses
- Petites dimensions
- Montage et démontage facile
- Peu d'entretien
- Économie d'énergie et d'argent
- Plus longue durée de vie de l'installation
- Les composants sujets à l'usure (garnitures mécaniques, roulements, etc.) sont moins soumis au stress.

DONNÉES TECHNIQUES POMPE

- Pression maximale de fonctionnement : 10 bar
- Température du liquide : de -10 à +120°C (140°C sur demande)
- Liquide admis : propre, chimiquement neutre et exempt de particules en suspension
- Brides (aspiration et refoulement) : à partir de DN 40 jusqu'à DN 200

DONNÉES TECHNIQUES MOTEUR

- Moteur asynchrone triphasé 2 pôles et 4 pôles
- Vitesse de rotation : 2900 - 1450 t/min.
- Classe d'isolation : F
- Indice de protection : IP55
- Température ambiante : 40 °C
- Tension :
 - 3~230/400V +/-10% (pour alimentation ≤ 4 kW)
 - 3 ~ 400/690V +/- 10% (pour alimentation > 4 kW)
- Fréquence : 50 Hz (60 Hz sur demande)

DONNÉES TECHNIQUES E-DRIVE

- Voir page 216

MATÉRIAUX

- Corps de pompe et lanterne en fonte (GG-25)
- Roue en fonte (GG-20)
- Arbre en acier inoxydable AISI 316
- Garniture mécanique en graphite/céramique
- Joint / O-ring en papier/NBR

ACCESSOIRES ET OPTIONS (sur demande)

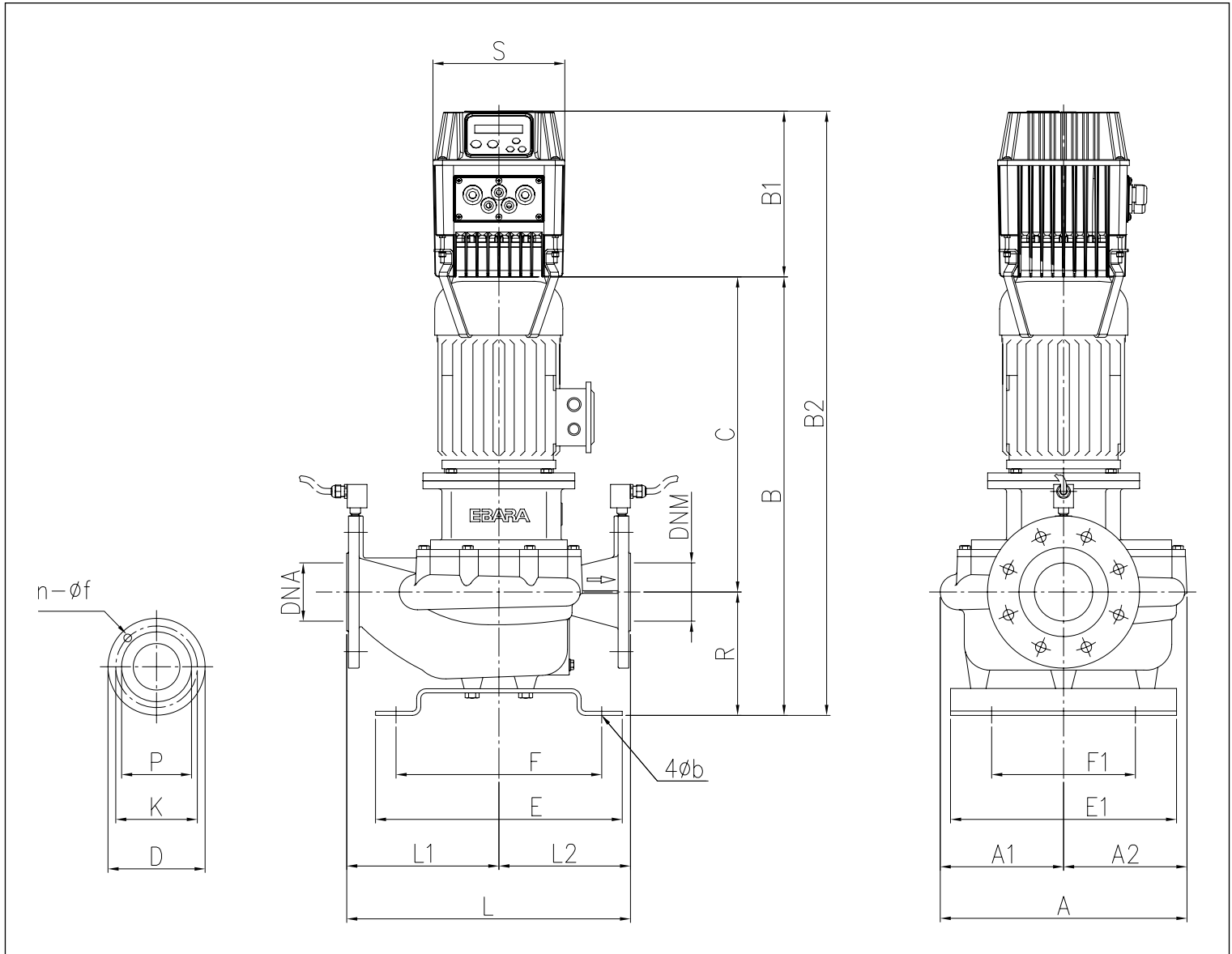
- Corps de chauffe anti-condensation
- Capteurs de température (PT100), thermistances (PTC)

ELINE ELINED AVEC E-drive

ÉLECTROPOMPES ÉLECTRONIQUES IN-LINE + VARIATEUR DE FREQUENCE
en fonte

ELINE(4) + E-drive

2 et 4 Pôles



Les informations contenues dans la présente publication ne doivent pas être considérées comme contraignantes. La société EBARA Pumps Europe S.p.A. se réserve le droit d'y apporter sans préavis les modifications qu'elle jugera les plus opportunes.

ELINE ELINED AVEC E-drive

ÉLECTROPOMPES ÉLECTRONIQUES IN-LINE + VARIATEUR DE FREQUENCE en fonte

TABLEAU DES DIMENSIONS ELINE + E-drive

2 pôles

Modèle	Dimensions [mm]																						Poids [kg] Pompe + E-drive		
	DNA	DNM	n	f	P	K	D	B	R	C	B1	B2	S	L	L1	L2	A	A1	A2	E	F	E1		F1	b
EL 40-125/1,5 C (MT)	DN40	DN40	4	18	88	110	150	565	135	430	228	793	181	300	160	140	220	110	110	300	250	300	200	15	46,4
EL 40-125/2,2 A	DN40	DN40	4	18	88	110	150	565	135	430	228	793	181	300	160	140	220	110	110	300	250	300	200	15	49,4
EL 40-125/2,2 B	DN40	DN40	4	18	88	110	150	565	135	430	228	793	181	300	160	140	220	110	110	300	250	300	200	15	49,4
EL 40-125/3 A	DN40	DN40	4	18	88	110	150	635	135	500	228	863	181	300	160	140	250	125	125	300	250	300	200	15	50,4
EL 40-160/2,2 C	DN40	DN40	4	18	88	110	150	570	140	430	228	798	181	340	180	160	230	120	110	300	250	300	200	15	49,4
EL 40-160/3 B	DN40	DN40	4	18	88	110	150	640	140	500	228	868	181	340	180	160	250	125	125	300	250	300	200	15	60,4
EL 40-160/4 A	DN40	DN40	4	18	88	110	150	640	140	500	228	868	181	340	180	160	250	125	125	300	250	300	200	15	64,4
EL 40-160/4 B	DN40	DN40	4	18	88	110	150	640	140	500	228	868	181	340	180	160	250	125	125	300	250	300	200	15	64,4
EL 40-160/5,5 A	DN40	DN40	4	18	88	110	150	725	140	585	180	905	260	340	180	160	300	150	150	300	250	300	200	15	80,0
EL 50-125/1,5 C (MT)	DN50	DN50	4	18	102	125	165	570	140	430	228	798	181	310	170	140	220	110	110	300	250	300	200	15	46,4
EL 50-125/2,2 B	DN50	DN50	4	18	102	125	165	570	140	430	228	798	181	310	170	140	220	110	110	300	250	300	200	15	46,4
EL 50-125/2,2 C	DN50	DN50	4	18	102	125	165	570	140	430	228	798	181	310	170	140	220	110	110	300	250	300	200	15	46,4
EL 50-125/3 A	DN50	DN50	4	18	102	125	165	640	140	500	228	868	181	310	170	140	250	125	125	300	250	300	200	15	60,4
EL 50-125/3 B	DN50	DN50	4	18	102	125	165	640	140	500	228	868	181	310	170	140	250	125	125	300	250	300	200	15	60,4
EL 50-125/4 A	DN50	DN50	4	18	102	125	165	640	140	500	228	868	181	310	170	140	250	125	125	300	250	300	200	15	64,4
EL 50-160/4 C	DN50	DN50	4	18	102	125	165	645	145	500	228	873	181	350	190	160	260	135	125	300	250	300	200	15	66,4
EL 50-160/5,5 B	DN50	DN50	4	18	102	125	165	730	145	585	180	910	260	350	190	160	300	150	150	300	250	300	200	15	86,0
EL 50-160/7,5 A	DN50	DN50	4	18	102	125	165	730	145	585	180	910	260	350	190	160	300	150	150	300	250	300	200	15	91,0
EL 50-200/7,5 C	DN50	DN50	4	18	102	125	165	730	145	585	180	910	260	380	200	180	285	150	135	300	250	300	200	15	95,0
EL 50-200/9,2 B	DN50	DN50	4	18	102	125	165	730	145	585	180	910	260	380	200	180	285	150	135	300	250	300	200	15	103,0
EL 50-200/11 A	DN50	DN50	4	18	102	125	165	910	145	765	180	1090	260	380	200	180	350	175	175	500	440	500	300	18	120,0
EL 50-200/11 B	DN50	DN50	4	18	102	125	165	910	145	765	180	1090	260	380	200	180	350	175	175	500	440	500	300	18	120,0
EL 50-200/15 A	DN50	DN50	4	18	102	125	165	910	145	765	180	1090	260	380	200	180	350	175	175	500	440	500	300	18	129,0
EL 50-250/11 C	DN50	DN50	4	18	102	125	165	920	155	765	180	1100	260	460	230	230	350	175	175	500	440	500	300	18	114,0
EL 50-250/15 C	DN50	DN50	4	18	102	125	165	920	155	765	180	1100	260	460	230	230	350	175	175	500	440	500	300	18	122,0
EL 50-250/15 B	DN50	DN50	4	18	102	125	165	920	155	765	180	1100	260	460	230	230	350	175	175	500	440	500	300	18	122,0
EL 65-125/3 C	DN65	DN65	4	18	122	145	185	650	150	500	228	878	181	345	185	160	255	130	125	300	250	300	200	15	60,4
EL 65-125/4 B	DN65	DN65	4	18	122	145	185	650	150	500	228	878	181	345	185	160	255	130	125	300	250	300	200	15	65,4
EL 65-125/4 C	DN65	DN65	4	18	122	145	185	650	150	500	228	878	181	345	185	160	255	130	125	300	250	300	200	15	65,4
EL 65-125/5,5 A	DN65	DN65	4	18	122	145	185	735	150	585	180	915	260	345	185	160	300	150	150	300	250	300	200	15	105,0
EL 65-125/5,5 B	DN65	DN65	4	18	122	145	185	735	150	585	180	915	260	345	185	160	300	150	150	300	250	300	200	15	105,0
EL 65-125/7,5 A	DN65	DN65	4	18	122	145	185	735	150	585	180	915	260	345	185	160	300	150	150	300	250	300	200	15	90,0
EL 65-160/5,5 C	DN65	DN65	4	18	122	145	185	740	155	585	180	920	260	380	200	180	300	150	150	300	250	300	200	15	89,0
EL 65-160/7,5 B	DN65	DN65	4	18	122	145	185	740	155	585	180	920	260	380	200	180	300	150	150	300	250	300	200	15	94,0
EL 65-160/9,2 A	DN65	DN65	4	18	122	145	185	740	155	585	180	920	260	380	200	180	300	150	150	300	250	300	200	15	101,0
EL 65-160/9,2 B	DN65	DN65	4	18	122	145	185	740	155	585	180	920	260	380	200	180	300	150	150	300	250	300	200	15	101,0
EL 65-160/11 A	DN65	DN65	4	18	122	145	185	740	155	585	180	920	260	380	200	180	300	150	150	300	250	300	200	15	113,0
EL 65-200/15 C	DN65	DN65	4	18	122	145	185	925	160	765	180	1105	260	415	215	200	350	175	175	500	440	500	300	18	118,0
EL 65-200/15 B	DN65	DN65	4	18	122	145	185	925	160	765	180	1105	260	415	215	200	350	175	175	500	440	500	300	18	118,0
EL 80-125/4 C	DN80	DN80	8	18	138	160	200	655	155	500	228	883	181	420	240	180	275	150	125	300	250	300	200	15	73,4
EL 80-125/5,5 B	DN80	DN80	8	18	138	160	200	740	155	585	180	920	260	420	240	180	300	150	150	300	250	300	200	15	93,0
EL 80-125/7,5 A	DN80	DN80	8	18	138	160	200	740	155	585	180	920	260	420	240	180	300	150	150	300	250	300	200	15	98,0
EL 80-160/7,5 C	DN80	DN80	8	18	138	160	200	755	170	585	180	935	260	440	240	200	305	155	150	300	250	300	200	15	102,0
EL 80-160/9,2 C	DN80	DN80	8	18	138	160	200	755	170	585	180	935	260	440	240	200	305	155	150	300	250	300	200	15	109,0
EL 80-160/11 B	DN80	DN80	8	18	138	160	200	935	170	765	180	1115	260	440	240	200	350	175	175	500	440	500	300	18	125,0
EL 80-160/15 B	DN80	DN80	8	18	138	160	200	935	170	765	180	1115	260	440	240	200	350	175	175	500	440	500	300	18	133,0
EL 80-160/15 A	DN80	DN80	8	18	138	160	200	935	170	765	180	1115	260	440	240	200	350	175	175	500	440	500	300	18	133,0
EL 80-200/15 C	DN80	DN80	8	18	138	160	200	935	170	765	180	1115	260	480	255	225	350	175	175	500	440	500	300	18	138,0
EL 100-160/15 C	DN100	DN100	8	18	158	180	220	960	195	765	180	1140	260	495	270	225	350	175	175	500	440	500	300	18	141,0

Les informations contenues dans la présente publication ne doivent pas être considérées comme contraignantes. La société EBARA, Pumps Europe S.p.A. se réserve le droit d'apporter sans préavis les modifications qu'elle jugera les plus opportunes.

ÉLECTROPOMPES ÉLECTRONIQUES IN-LINE + VARIATEUR DE FREQUENCE

en fonte

TABLEAU DES DIMENSIONS ELINE4 + E-drive

4 pôles

Modèle	Dimensions [mm]																Poids [kg] Pompe + E-drive								
	DNA	DNM	n	f	P	K	D	B	R	C	B1	B2	S	L	L1	L2		A	A1	A2	E	F	E1	F1	b
EL4 40-125/0,55 A (MT)	DN40	DN40	4	18	88	110	150	525	135	660	228	753	181	300	160	140	220	110	110	300	250	300	200	15	42,4
EL4 40-125/0,55 B (MT)	DN40	DN40	4	18	88	110	150	525	135	660	228	753	181	300	160	140	220	110	110	300	250	300	200	15	42,4
EL4 40-125/0,55 C (MT)	DN40	DN40	4	18	88	110	150	525	135	660	228	753	181	300	160	140	220	110	110	300	250	300	200	15	42,4
EL4 40-160/0,55 A (MT)	DN40	DN40	4	18	88	110	150	530	140	670	228	758	181	340	180	160	230	120	110	300	250	300	200	15	42,4
EL4 40-160/0,55 B (MT)	DN40	DN40	4	18	88	110	150	530	140	670	228	758	181	340	180	160	230	120	110	300	250	300	200	15	42,4
EL4 40-160/0,55 C (MT)	DN40	DN40	4	18	88	110	150	530	140	670	228	758	181	340	180	160	230	120	110	300	250	300	200	15	42,4
EL4 40-160/0,75 A (MT)	DN40	DN40	4	18	88	110	150	530	140	670	228	758	181	340	180	160	230	120	110	300	250	300	200	15	44,4
EL4 50-125/0,55 A (MT)	DN50	DN50	4	18	102	125	165	530	140	670	228	758	181	310	170	140	220	110	110	300	250	300	200	15	42,4
EL4 50-125/0,55 B (MT)	DN50	DN50	4	18	102	125	165	530	140	670	228	758	181	310	170	140	220	110	110	300	250	300	200	15	42,4
EL4 50-125/0,55 C (MT)	DN50	DN50	4	18	102	125	165	530	140	670	228	758	181	310	170	140	220	110	110	300	250	300	200	15	42,4
EL4 50-160/0,55 C (MT)	DN50	DN50	4	18	102	125	165	535	145	680	228	763	181	350	190	160	255	135	120	300	250	300	200	15	47,4
EL4 50-160/0,75 B (MT)	DN50	DN50	4	18	102	125	165	535	145	680	228	763	181	350	190	160	255	135	120	300	250	300	200	15	49,4
EL4 50-160/1,1 A (MT)	DN50	DN50	4	18	102	125	165	575	145	720	228	803	181	350	190	160	255	135	120	300	250	300	200	15	52,4
EL4 50-200/1,1 B (MT)	DN50	DN50	4	18	102	125	165	575	145	720	228	803	181	380	200	180	285	150	135	300	250	300	200	15	59,4
EL4 50-200/1,1 C (MT)	DN50	DN50	4	18	102	125	165	575	145	720	228	803	181	380	200	180	285	150	135	300	250	300	200	15	59,4
EL4 50-200/1,5 A (MT)	DN50	DN50	4	18	102	125	165	575	145	720	228	803	181	380	200	180	285	150	135	300	250	300	200	15	61,4
EL4 50-200/1,5 B (MT)	DN50	DN50	4	18	102	125	165	575	145	720	228	803	181	380	200	180	285	150	135	300	250	300	200	15	61,4
EL4 50-250/2,2 A	DN50	DN50	4	18	102	125	165	655	155	810	228	883	181	460	230	230	340	170	170	300	250	300	200	15	77,7
EL4 50-250/2,2 B	DN50	DN50	4	18	102	125	165	655	155	810	228	883	181	460	230	230	340	170	170	300	250	300	200	15	77,7
EL4 50-250/2,2 C	DN50	DN50	4	18	102	125	165	655	155	810	228	883	181	460	230	230	340	170	170	300	250	300	200	15	77,7
EL4 50-250/3 A	DN50	DN50	4	18	102	125	165	655	155	810	228	883	181	460	230	230	340	170	170	300	250	300	200	15	81,4
EL4 65-125/0,55 B (MT)	DN65	DN65	4	18	122	145	185	540	150	690	228	768	181	345	185	160	250	130	120	300	250	300	200	15	46,4
EL4 65-125/0,55 C (MT)	DN65	DN65	4	18	122	145	185	540	150	690	228	768	181	345	185	160	250	130	120	300	250	300	200	15	46,4
EL4 65-125/0,75 A (MT)	DN65	DN65	4	18	122	145	185	540	150	690	228	768	181	345	185	160	250	130	120	300	250	300	200	15	48,4
EL4 65-125/0,75 B (MT)	DN65	DN65	4	18	122	145	185	540	150	690	228	768	181	345	185	160	250	130	120	300	250	300	200	15	48,4
EL4 65-125/1,1 A (MT)	DN65	DN65	4	18	122	145	185	580	150	730	228	808	181	345	185	160	250	130	120	300	250	300	200	15	51,4
EL4 65-160/0,75 C (MT)	DN65	DN65	4	18	122	145	185	545	155	700	228	773	181	380	200	180	270	145	125	300	250	300	200	15	52,4
EL4 65-160/1,1 B (MT)	DN65	DN65	4	18	122	145	185	585	155	740	228	813	181	380	200	180	270	145	125	300	250	300	200	15	55,4
EL4 65-160/1,5 A (MT)	DN65	DN65	4	18	122	145	185	585	155	740	228	813	181	380	200	180	270	145	125	300	250	300	200	15	57,4
EL4 65-200/1,5 C (MT)	DN65	DN65	4	18	122	145	185	590	160	750	228	818	181	415	215	200	310	165	145	300	250	300	200	15	66,4
EL4 65-200/2,2 A	DN65	DN65	4	18	122	145	185	660	160	820	228	888	181	415	215	200	310	165	145	300	250	300	200	15	72,4
EL4 65-200/2,2 B	DN65	DN65	4	18	122	145	185	660	160	820	228	888	181	415	215	200	310	165	145	300	250	300	200	15	72,4
EL4 65-200/2,2 C	DN65	DN65	4	18	122	145	185	660	160	820	228	888	181	415	215	200	310	165	145	300	250	300	200	15	72,4
EL4 65-200/3 A	DN65	DN65	4	18	122	145	185	660	160	820	228	888	181	415	215	200	310	165	145	300	250	300	200	15	77,4
EL4 65-200/3 B	DN65	DN65	4	18	122	145	185	660	160	820	228	888	181	415	215	200	310	165	145	300	250	300	200	15	77,4
EL4 65-250/2,2 C	DN65	DN65	4	18	122	145	185	665	165	830	228	893	181	500	255	245	355	185	170	300	250	300	200	15	82,4
EL4 65-250/3 B	DN65	DN65	4	18	122	145	185	665	165	830	228	893	181	500	255	245	355	185	170	300	250	300	200	15	86,4
EL4 65-250/3 C	DN65	DN65	4	18	122	145	185	665	165	830	228	893	181	500	255	245	355	185	170	300	250	300	200	15	86,4
EL4 65-250/4 A	DN65	DN65	4	18	122	145	185	665	165	830	228	893	181	500	255	245	355	185	170	300	250	300	200	15	92,4
EL4 65-250/4 B	DN65	DN65	4	18	122	145	185	665	165	830	228	893	181	500	255	245	355	185	170	300	250	300	200	15	92,4
EL4 65-250/5 A	DN65	DN65	4	18	122	145	185	745	165	910	180	925	260	500	255	245	355	185	170	300	250	300	200	15	103,4
EL4 80-125/0,55 C (MT)	DN80	DN80	4	18	138	160	200	545	155	700	228	773	181	420	240	180	270	150	120	300	250	300	200	15	54,4
EL4 80-125/0,75 A (MT)	DN80	DN80	4	18	138	160	200	545	155	700	228	773	181	420	240	180	270	150	120	300	250	300	200	15	56,4
EL4 80-125/0,75 B (MT)	DN80	DN80	4	18	138	160	200	545	155	700	228	773	181	420	240	180	270	150	120	300	250	300	200	15	56,4
EL4 80-125/1,1 A (MT)	DN80	DN80	4	18	138	160	200	585	155	740	228	813	181	420	240	180	270	150	120	300	250	300	200	15	59,4
EL4 80-160/1,1 C (MT)	DN80	DN80	4	18	138	160	200	600	170	770	228	828	181	440	240	200	285	155	130	300	250	300	200	15	63,4
EL4 80-160/1,5 B (MT)	DN80	DN80	4	18	138	160	200	600	170	770	228	828	181	440	240	200	285	155	130	300	250	300	200	15	65,4
EL4 80-160/2,2 A	DN80	DN80	4	18	138	160	200	670	170	840	228	898	181	440	240	200	285	155	130	300	250	300	200	15	72,4
EL4 80-160/2,2 B	DN80	DN80	4	18	138	160	200	670	170	840	228	898	181	440	240	200	285	155	130	300	250	300	200	15	72,4
EL4 80-200/2,2 B	DN80	DN80	4	18	138	160	200	670	170	840	228	898	181	480	255	225	325	175	150	300	250	300	200	15	77,4
EL4 80-200/2,2 C	DN80	DN80	4	18	138	160	200	670	170	840	228	898	181	480	255	225	325	175	150	300	250	300	200	15	77,4
EL4 80-200/3 A	DN80	DN80	4	18	138	160	200	670	170	840	228	898	181	480	255	225	325	175	150	300	250	300	200	15	81,4
EL4 80-200/3 B	DN80	DN80	4	18	138	160	200	670	170	840	228	898	181	480	255	225	325	175	150	300	250	300	200	15	81,4
EL4 80-200/4 A	DN80	DN80	4	18	138	1																			

ELINE ELINED AVEC E-drive

ÉLECTROPOMPES ÉLECTRONIQUES IN-LINE + VARIATEUR DE FREQUENCE en fonte

TABLEAU DES DIMENSIONS ELINE4 + E-drive

4 pôles

Modèle	Dimensions [mm]																				Poids [kg] Pompe + E-drive				
	DNA	DNM	n	f	P	K	D	B	R	C	B1	B2	S	L	L1	L2	A	A1	A2	E		F	E1	F1	b
EL4 100-160/1,5 C (MT)	DN100	DN100	8	18	158	180	220	625	195	820	228	853	181	495	270	225	315	175	140	300	250	300	200	15	74,4
EL4 100-160/2,2 B	DN100	DN100	8	18	158	180	220	695	195	890	228	923	181	495	270	225	315	175	140	300	250	300	200	15	81,4
EL4 100-160/2,2 C	DN100	DN100	8	18	158	180	220	695	195	890	228	923	181	495	270	225	315	175	140	300	250	300	200	15	81,4
EL4 100-160/3 A	DN100	DN100	8	18	158	180	220	695	195	890	228	923	181	495	270	225	315	175	140	300	250	300	200	15	85,4
EL4 100-160/3 B	DN100	DN100	8	18	158	180	220	695	195	890	228	923	181	495	270	225	315	175	140	300	250	300	200	15	85,4
EL4 100-160/4 A	DN100	DN100	8	18	158	180	220	695	195	890	228	923	181	495	270	225	315	175	140	300	250	300	200	15	90,4
EL4 100-200/3 C	DN100	DN100	8	18	158	180	220	825	290	1115	228	1053	181	550	275	275	345	190	155	300	250	300	200	15	110,4
EL4 100-200/3 D	DN100	DN100	8	18	158	180	220	825	290	1115	228	1053	181	550	275	275	345	190	155	300	250	300	200	15	110,4
EL4 100-200/4 B	DN100	DN100	8	18	158	180	220	825	290	1115	228	1053	181	550	275	275	345	190	155	300	250	300	200	15	116,4
EL4 100-200/4 C	DN100	DN100	8	18	158	180	220	825	290	1115	228	1053	181	550	275	275	345	190	155	300	250	300	200	15	116,4
EL4 100-200/5,5 A	DN100	DN100	8	18	158	180	220	910	290	1200	180	1090	260	550	275	275	345	190	155	300	250	300	200	15	132,0
EL4 100-200/5,5 B	DN100	DN100	8	18	158	180	220	910	290	1200	180	1090	260	550	275	275	345	190	155	300	250	300	200	15	132,0
EL4 100-250/5,5 B	DN100	DN100	8	18	158	180	220	790	185	975	180	970	260	585	290	295	400	215	185	300	250	300	200	15	128,0
EL4 100-250/5,5 C	DN100	DN100	8	18	158	180	220	790	185	975	180	970	260	585	290	295	400	215	185	300	250	300	200	15	128,0
EL4 100-250/7,5 A	DN100	DN100	8	18	158	180	220	790	185	975	180	970	260	585	290	295	400	215	185	300	250	300	200	15	139,0
EL4 100-250/7,5 B	DN100	DN100	8	18	158	180	220	790	185	975	180	970	260	585	290	295	400	215	185	300	250	300	200	15	139,0
EL4 100-250/9,2 A	DN100	DN100	8	18	158	180	220	790	185	975	180	970	260	585	290	295	400	215	185	300	250	300	200	15	145,0
EL4 100-250/11 A	DN100	DN100	8	18	158	180	220	950	185	1135	180	1130	260	585	290	295	400	215	185	500	440	500	300	18	190,0
EL4 125-200/4 D	DN125	DN125	8	18	188	210	250	825	290	1115	228	1053	181	620	340	280	365	205	160	300	250	300	200	15	143,4
EL4 125-200/5,5 B	DN125	DN125	8	18	188	210	250	910	290	1200	180	1090	260	620	340	280	365	205	160	300	250	300	200	15	156,0
EL4 125-200/5,5 C	DN125	DN125	8	18	188	210	250	910	290	1200	180	1090	260	620	340	280	365	205	160	300	250	300	200	15	156,0
EL4 125-200/7,5 A	DN125	DN125	8	18	188	210	250	910	290	1200	180	1090	260	620	340	280	365	205	160	300	250	300	200	15	166,0
EL4 125-200/7,5 B	DN125	DN125	8	18	188	210	250	910	290	1200	180	1090	260	620	340	280	365	205	160	300	250	300	200	15	166,0
EL4 125-200/11 A	DN125	DN125	8	18	188	210	250	1020	290	1310	180	1200	260	620	340	280	380	205	175	500	440	500	300	18	191,0
EL4 125-250/7,5 C	DN125	DN125	8	18	188	210	250	905	290	1195	180	1085	260	620	340	280	405	220	185	300	250	300	200	15	172,0
EL4 125-250/7,5 D	DN125	DN125	8	18	188	210	250	905	290	1195	180	1085	260	620	340	280	405	220	185	300	250	300	200	15	172,0
EL4 125-250/11 A	DN125	DN125	8	18	188	210	250	1015	290	1305	180	1195	260	620	340	280	405	220	185	500	440	500	300	18	197,0
EL4 125-250/11 B	DN125	DN125	8	18	188	210	250	1015	290	1305	180	1195	260	620	340	280	405	220	185	500	440	500	300	18	197,0
EL4 125-250/11 C	DN125	DN125	8	18	188	210	250	1015	290	1305	180	1195	260	620	340	280	405	220	185	500	440	500	300	18	197,0
EL4 125-250/15 A	DN125	DN125	8	18	188	210	250	1015	290	1305	180	1195	260	620	340	280	405	220	185	500	440	500	300	18	210,0
EL4 150-200/5,5 D	DN150	DN150	8	22	212	240	285	935	315	1250	180	1115	260	700	370	330	430	245	185	300	250	300	200	15	190,0
EL4 150-200/7,5 B	DN150	DN150	8	22	212	240	285	935	315	1250	180	1115	260	700	370	330	430	245	185	300	250	300	200	15	200,0
EL4 150-200/7,5 C	DN150	DN150	8	22	212	240	285	935	315	1250	180	1115	260	700	370	330	430	245	185	300	250	300	200	15	200,0
EL4 150-200/11 A	DN150	DN150	8	22	212	240	285	1045	315	1360	180	1225	260	700	370	330	430	245	185	500	440	500	300	18	225,0
EL4 150-200/11 B	DN150	DN150	8	22	212	240	285	1045	315	1360	180	1225	260	700	370	330	430	245	185	500	440	500	300	18	225,0
EL4 150-250/11 D	DN150	DN150	8	22	212	240	285	1040	315	1355	180	1220	260	700	370	330	460	255	205	500	440	500	300	18	282,0
EL4 150-250/15 B	DN150	DN150	8	22	212	240	285	1040	315	1355	180	1220	260	700	370	330	460	255	205	500	440	500	300	18	295,0
EL4 150-250/15 C	DN150	DN150	8	22	212	240	285	1040	315	1355	180	1220	260	700	370	330	460	255	205	500	440	500	300	18	295,0
EL4 200-250/15 D	DN200	DN200	8	22	268	295	340	1065	340	1405	180	1245	260	920	470	450	515	290	225	500	440	500	300	18	301,0

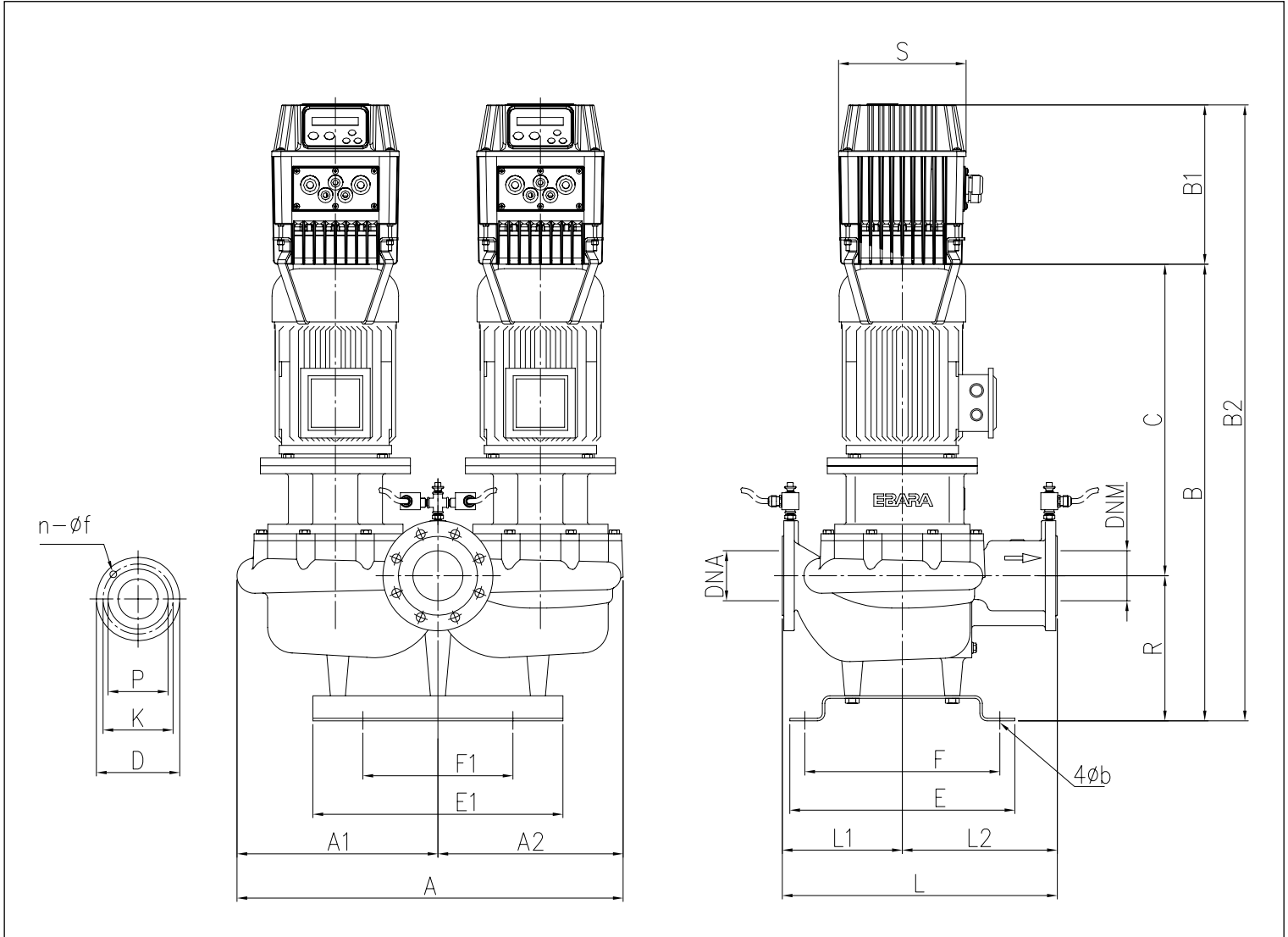
Les informations contenues dans la présente publication ne doivent pas être considérées comme contraignantes. La société EBARA Pumps Europe Sp. A. se réserve le droit d'apporter sans préavis les modifications qu'elle jugera les plus opportunes.

ELINE ELINED AVEC E-drive

ÉLECTROPOMPES ÉLECTRONIQUES IN-LINE + VARIATEUR DE FREQUENCE
en fonte

ELINED(4) + E-drive

2 et 4 Pôles



Les informations contenues dans la présente publication ne doivent pas être considérées comme contraignantes. La société EBARA Pumps Europe S.p.A. se réserve le droit d'y apporter sans préavis les modifications qu'elle jugera les plus opportunes.

ELINE ELINED AVEC E-drive

ÉLECTROPOMPES ÉLECTRONIQUES IN-LINE + VARIATEUR DE FREQUENCE en fonte

TABLEAU DES DIMENSIONS ELINED + E-drive

2 pôles

Modèle	Dimensions [mm]																				Poids [kg] Pompe + E-drive				
	DNA	DNM	n	f	P	K	D	B	R	C	B1	B2	S	L	L1	L2	A	A1	A2	E		F	E1	F1	b
ELD 40-160/2,2 C	DN40	DN40	4	18	88	110	150	640	210	430	228	868	181	360	175	185	470	240	230	300	250	300	200	15	95,8
ELD 40-160/3 B	DN40	DN40	4	18	88	110	150	665	210	455	228	893	181	360	175	185	470	240	230	300	250	300	200	15	117,8
ELD 40-160/4 A	DN40	DN40	4	18	88	110	150	685	210	475	228	913	181	360	175	185	470	240	230	300	250	300	200	15	125,8
ELD 40-160/4 B	DN40	DN40	4	18	88	110	150	685	210	475	228	913	181	360	175	185	470	240	230	300	250	300	200	15	125,8
ELD 40-160/5,5 A	DN40	DN40	4	18	88	110	150	685	210	475	180	865	260	360	175	185	470	240	230	300	250	300	200	15	101,0
ELD 50-200/7,5 C	DN50	DN40	4	18	102	125	165	790	210	580	180	970	260	465	210	255	580	295	285	300	250	300	200	15	123,0
ELD 50-200/9,2 B	DN50	DN50	4	18	102	125	165	830	210	620	180	1010	260	465	210	255	580	295	285	300	250	300	200	15	131,0
ELD 50-200/9,2 C	DN50	DN50	4	18	102	125	165	830	210	620	180	1010	260	465	210	255	580	295	285	300	250	300	200	15	131,0
ELD 50-200/11 A	DN50	DN50	4	18	102	125	165	830	210	620	180	1010	260	465	210	255	580	295	285	300	250	300	200	15	157,0
ELD 50-200/11 B	DN50	DN50	4	18	102	125	165	830	210	620	180	1010	260	465	210	255	580	295	285	300	250	300	200	15	191,0
ELD 65-160/5,5 C	DN65	DN65	4	18	122	145	185	735	210	525	180	915	260	475	210	265	540	275	265	300	250	300	200	15	205,0
ELD 65-160/7,5 B	DN65	DN65	4	18	122	145	185	780	210	570	180	960	260	475	210	265	540	275	265	300	250	300	200	15	205,0
ELD 65-160/9,2 A	DN65	DN65	4	18	122	145	185	780	210	570	180	960	260	475	210	265	540	275	265	300	250	300	200	15	231,0
ELD 65-160/9,2 B	DN65	DN65	4	18	122	145	185	780	210	570	180	960	260	475	210	265	540	275	265	300	250	300	200	15	231,0
ELD 65-160/11 A	DN65	DN65	4	18	122	145	185	780	210	570	180	960	260	475	210	265	540	275	265	300	250	300	200	15	178,0
ELD 80-160/7,5 C	DN80	DN80	8	18	138	160	200	775	210	565	180	955	260	500	240	260	590	295	295	300	250	300	200	15	188,0
ELD 80-160/9,2 B	DN80	DN80	8	18	138	160	200	815	210	605	180	995	260	500	240	260	590	295	295	300	250	300	200	15	202,0
ELD 80-160/9,2 C	DN80	DN80	8	18	138	160	200	815	210	605	180	995	260	500	240	260	590	295	295	300	250	300	200	15	202,0
ELD 80-160/11 B	DN80	DN80	8	18	138	160	200	815	210	605	180	995	260	500	240	260	590	295	295	300	250	300	200	15	226,0
ELD 100-160/11 D	DN100	DN100	8	18	158	180	220	1005	290	715	180	1185	260	550	265	285	760	380	380	500	440	500	300	18	279,0
ELD 100-160/15 C	DN100	DN100	8	18	158	180	220	1005	290	715	180	1185	260	550	265	285	760	380	380	500	440	500	300	18	295,0

TABLEAU DES DIMENSIONS ELINED4 + E-drive

4 pôles

Modèle	Dimensions [mm]																				Poids [kg] Pompe + E-drive				
	DNA	DNM	n	f	P	K	D	B	R	C	B1	B2	S	L	L1	L2	A	A1	A2	E		F	E1	F1	b
ELD4 40-160/0,55 A (MT)	DN40	DN40	4	18	88	110	150	600	210	810	228	828	181	360	175	185	470	240	230	300	250	300	200	15	81,8
ELD4 40-160/0,55 B (MT)	DN40	DN40	4	18	88	110	150	600	210	810	228	828	181	360	175	185	470	240	230	300	250	300	200	15	81,8
ELD4 40-160/0,55 C (MT)	DN40	DN40	4	18	88	110	150	600	210	810	228	828	181	360	175	185	470	240	230	300	250	300	200	15	81,8
ELD4 40-160/0,75 A (MT)	DN40	DN40	4	18	88	110	150	600	210	810	228	828	181	360	175	185	470	240	230	300	250	300	200	15	85,8
ELD4 50-200/1,1 B (MT)	DN50	DN50	4	18	102	125	165	615	210	825	228	843	181	465	210	255	580	295	285	300	250	300	200	15	113,8
ELD4 50-200/1,1 C (MT)	DN50	DN50	4	18	102	125	165	615	210	825	228	843	181	465	210	255	580	295	285	300	250	300	200	15	113,8
ELD4 50-200/1,5 A (MT)	DN50	DN50	4	18	102	125	165	615	210	825	228	843	181	465	210	255	580	295	285	300	250	300	200	15	117,8
ELD4 50-200/1,5 B (MT)	DN50	DN50	4	18	102	125	165	615	210	825	228	843	181	465	210	255	580	295	285	300	250	300	200	15	117,8
ELD4 50-250/2,2 A	DN50	DN50	4	18	102	125	165	710	210	920	228	938	181	465	210	255	660	330	330	300	250	300	200	15	153,8
ELD4 50-250/2,2 B	DN50	DN50	4	18	102	125	165	710	210	920	228	938	181	465	210	255	660	330	330	300	250	300	200	15	153,8
ELD4 50-250/2,2 C	DN50	DN50	4	18	102	125	165	710	210	920	228	938	181	465	210	255	660	330	330	300	250	300	200	15	153,8
ELD4 50-250/3 A	DN50	DN50	4	18	102	125	165	710	210	920	228	938	181	465	210	255	660	330	330	300	250	300	200	15	161,8
ELD4 65-160/0,75 C (MT)	DN65	DN65	4	18	122	145	185	600	210	810	228	828	181	475	210	265	540	275	265	300	250	300	200	15	104,8
ELD4 65-160/1,1 B (MT)	DN65	DN65	4	18	122	145	185	640	210	850	228	868	181	475	210	265	540	275	265	300	250	300	200	15	110,8
ELD4 65-160/1,5 A [MT]	DN65	DN65	4	18	122	145	185	640	210	850	228	868	181	475	210	265	540	275	265	300	250	300	200	15	114,8
ELD4 65-200/1,5 C [MT]	DN65	DN65	4	18	122	145	185	640	210	850	228	868	181	475	210	265	610	310	300	300	250	300	200	15	127,8
ELD4 65-200/2,2 A	DN65	DN65	4	18	122	145	185	710	210	920	228	938	181	475	210	265	610	310	300	300	250	300	200	15	139,8
ELD4 65-200/2,2 B	DN65	DN65	4	18	122	145	185	710	210	920	228	938	181	475	210	265	610	310	300	300	250	300	200	15	139,8
ELD4 65-200/2,2 C	DN65	DN65	4	18	122	145	185	710	210	920	228	938	181	475	210	265	610	310	300	300	250	300	200	15	139,8
ELD4 65-200/3 A	DN65	DN65	4	18	122	145	185	710	210	920	228	938	181	475	210	265	610	310	300	300	250	300	200	15	149,8
ELD4 65-200/3 B	DN65	DN65	4	18	122	145	185	710	210	920	228	938	181	475	210	265	610	310	300	300	250	300	200	15	149,8
ELD4 65-250/2,2 C	DN65	DN65	4	18	122	145	185	710	210	920	228	938	181	475	210	265	710	360	350	300	250	300	200	15	166,8
ELD4 65-250/3 B	DN65	DN65	4	18	122	145	185	710	210	920	228	938	181	475	210	265	710	360	350	300	250	300	200	15	174,8
ELD4 65-250/3 C	DN65	DN65	4	18	122	145	185	710	210	920	228	938	181	475	210	265	710	360	350	300	250	300	200	15	174,8
ELD4 65-250/4 A	DN65	DN65	4	18	122	145	185	710	210	920	228	938	181	475	210	265	710	360	350	300	250	300	200	15	186,8
ELD4 65-250/4 B	DN65	DN65	4	18	122	145	185	710	210	920	228	938	181	475	210	265	710	360	350	300	250	300	200	15	186,8
ELD4 65-250/5,5 A	DN65	DN65	4	18	122	145	185	790	210	1000	180	970	181	475	210	265	710	360	350	300	250	300	200	15	215,0

ELINE ELINED AVEC E-drive

ÉLECTROPOMPES ÉLECTRONIQUES IN-LINE + VARIATEUR DE FREQUENCE

en fonte

TABLEAU DES DIMENSIONS ELINED4 + E-drive

4 pôles

Modèle	Dimensions [mm]															Poids [kg] Pompe + E-drive									
	DNA	DNM	n	f	P	K	D	B	R	C	B1	B2	S	L	L1		L2	A	A1	A2	E	F	E1	F1	b
ELD4 80-160/1,1 C (MT)	DN80	DN80	4	18	138	160	200	640	210	850	228	868	181	500	240	260	590	295	295	300	250	300	200	15	117,4
ELD4 80-160/1,5 B [MT]	DN80	DN80	4	18	138	160	200	640	210	850	228	868	181	500	240	260	590	295	295	300	250	300	200	15	125,8
ELD4 80-160/2,2 A	DN80	DN80	4	18	138	160	200	710	210	920	228	938	181	500	240	260	590	295	295	300	250	300	200	15	139,8
ELD4 80-160/2,2 B	DN80	DN80	4	18	138	160	200	710	210	920	228	938	181	500	220	280	665	340	325	300	250	300	200	15	139,8
ELD4 80-200/2,2 B	DN80	DN80	4	18	138	160	200	710	210	920	228	938	181	500	220	280	665	340	325	300	250	300	200	15	151,8
ELD4 80-200/2,2 C	DN80	DN80	4	18	138	160	200	710	210	920	228	938	181	500	220	280	665	340	325	300	250	300	200	15	151,8
ELD4 80-200/3 A	DN80	DN80	4	18	138	160	200	710	210	920	228	938	181	500	220	280	665	340	325	300	250	300	200	15	159,8
ELD4 80-200/3 B	DN80	DN80	4	18	138	160	200	710	210	920	228	938	181	500	220	280	665	340	325	300	250	300	200	15	159,8
ELD4 80-200/4 A	DN80	DN80	4	18	138	160	200	710	210	920	228	938	181	500	220	280	665	340	325	300	250	300	200	15	171,8
ELD4 80-200/4 C	DN80	DN80	4	18	138	160	200	825	290	1115	228	1053	181	500	235	265	755	385	370	500	440	500	300	18	238,8
ELD4 80-250/4 D	DN80	DN80	4	18	138	160	200	825	290	1115	228	1053	181	500	235	265	755	385	370	500	440	500	300	18	238,8
ELD4 80-250/5,5 A	DN80	DN80	4	18	138	160	200	910	290	1200	180	1090	181	500	235	265	755	385	370	500	440	500	300	18	270,0
ELD4 80-250/5,5 B	DN80	DN80	4	18	138	160	200	910	290	1200	180	1090	181	500	235	265	755	385	370	500	440	500	300	18	270,0
ELD4 80-250/5,5 C	DN80	DN80	4	18	138	160	200	910	290	1200	180	1090	181	500	235	265	755	385	370	500	440	500	300	18	270,0
ELD4 80-250/7,5 A	DN80	DN80	4	18	138	160	200	910	290	1200	180	1090	181	500	235	265	755	385	370	500	440	500	300	18	290,0
ELD4 100-160/1,5 D (MT)	DN100	DN100	8	18	158	180	220	745	290	1035	228	973	181	550	265	285	715	370	345	500	440	500	300	18	184,8
ELD4 100-160/2,2 B	DN100	DN100	8	18	158	180	220	815	290	1105	228	1043	181	550	265	285	715	370	345	500	440	500	300	18	198,8
ELD4 100-160/2,2 C	DN100	DN100	8	18	158	180	220	815	290	1105	228	1043	181	550	265	285	715	370	345	500	440	500	300	18	198,8
ELD4 100-160/3 A	DN100	DN100	8	18	158	180	220	815	290	1105	228	1043	181	550	265	285	715	370	345	500	440	500	300	18	206,8
ELD4 100-160/3 B	DN100	DN100	8	18	158	180	220	815	290	1105	228	1043	181	550	265	285	715	370	345	500	440	500	300	18	206,8
ELD4 100-160/4 A	DN100	DN100	8	18	158	180	220	815	290	1105	228	1043	181	550	265	285	715	370	345	500	440	500	300	18	218,8
ELD4 100-200/3 C	DN100	DN100	8	18	158	180	220	825	290	1115	228	1053	181	550	265	285	750	385	365	500	440	500	300	18	220,8
ELD4 100-200/3 D	DN100	DN100	8	18	158	180	220	825	290	1115	228	1053	181	550	265	285	750	385	365	500	440	500	300	18	220,8
ELD4 100-200/4 B	DN100	DN100	8	18	158	180	220	825	290	1115	228	1053	181	550	265	285	750	385	365	500	440	500	300	18	232,8
ELD4 100-200/4 C	DN100	DN100	8	18	158	180	220	825	290	1115	228	1053	181	550	265	285	750	385	365	500	440	500	300	18	232,8
ELD4 100-200/5,5 A	DN100	DN100	8	18	158	180	220	910	290	1200	180	1090	181	550	265	285	750	385	365	500	440	500	300	18	264,0
ELD4 100-200/5,5 B	DN100	DN100	8	18	158	180	220	910	290	1200	180	1090	181	550	265	285	750	385	365	500	440	500	300	18	264,0
ELD4 100-250/5,5 C	DN100	DN100	8	18	158	180	220	910	290	1200	180	1090	181	550	240	310	790	405	385	500	440	500	300	18	284,0
ELD4 100-250/5,5 D	DN100	DN100	8	18	158	180	220	910	290	1200	180	1090	181	550	240	310	790	405	385	500	440	500	300	18	284,0
ELD4 100-250/7,5 A	DN100	DN100	8	18	158	180	220	910	290	1200	180	1090	181	550	240	310	790	405	385	500	440	500	300	18	304,0
ELD4 100-250/7,5 B	DN100	DN100	8	18	158	180	220	910	290	1200	180	1090	181	550	240	310	790	405	385	500	440	500	300	18	304,0
ELD4 100-250/7,5 C	DN100	DN100	8	18	158	180	220	910	290	1200	180	1090	181	550	240	310	790	405	385	500	440	500	300	18	304,0
ELD4 100-250/11 A	DN100	DN100	8	18	158	180	220	1020	290	1310	180	1200	181	550	240	310	790	405	385	500	440	500	300	18	346,0
ELD4 125-200/4 D	DN125	DN125	8	18	188	210	250	825	290	1115	228	1053	181	620	275	345	775	400	375	500	440	500	300	18	272,8
ELD4 125-200/5,5 B	DN125	DN125	8	18	188	210	250	910	290	1200	180	1090	181	620	275	345	775	400	375	500	440	500	300	18	304,0
ELD4 125-200/5,5 C	DN125	DN125	8	18	188	210	250	910	290	1200	180	1090	181	620	275	345	775	400	375	500	440	500	300	18	304,0
ELD4 125-200/7,5 A	DN125	DN125	8	18	188	210	250	910	290	1200	180	1090	181	620	275	345	775	400	375	500	440	500	300	18	324,0
ELD4 125-200/7,5 B	DN125	DN125	8	18	188	210	250	910	290	1200	180	1090	181	620	275	345	775	400	375	500	440	500	300	18	324,0
ELD4 125-200/11 A	DN125	DN125	8	18	188	210	250	1020	290	1310	180	1200	181	620	275	345	780	400	380	500	440	500	300	18	366,0
ELD4 125-250/7,5 C	DN125	DN125	8	18	188	210	250	910	290	1200	180	1090	181	620	275	345	815	420	395	500	440	500	300	18	349,0
ELD4 125-250/7,5 D	DN125	DN125	8	18	188	210	250	910	290	1200	180	1090	181	620	275	345	815	420	395	500	440	500	300	18	349,0
ELD4 125-250/11 A	DN125	DN125	8	18	188	210	250	1020	290	1310	180	1200	181	620	275	345	815	420	395	500	440	500	300	18	391,0
ELD4 125-250/11 B	DN125	DN125	8	18	188	210	250	1020	290	1310	180	1200	181	620	275	345	815	420	395	500	440	500	300	18	391,0
ELD4 125-250/11 C	DN125	DN125	8	18	188	210	250	1020	290	1310	180	1200	181	620	275	345	815	420	395	500	440	500	300	18	391,0
ELD4 125-250/15 A	DN125	DN125	8	18	188	210	250	1020	290	1310	180	1200	181	620	275	345	815	420	395	500	440	500	300	18	417,0
ELD4 150-200/5,5 D	DN150	DN150	8	22	212	240	285	940	315	1255	180	1120	181	700	275	425	930	485	445	500	440	500	300	18	385,0
ELD4 150-200/7,5 B	DN150	DN150	8	22	212	240	285	940	315	1255	180	1120	181	700	275	425	930	485	445	500	440	500	300	18	405,0
ELD4 150-200/7,5 C	DN150	DN150	8	22	212	240	285	940	315	1255	180	1120	181	700	275	425	930	485	445	500	440	500	300	18	405,0
ELD4 150-200/11 A	DN150	DN150	8	22	212	240	285	1045	315	1360	180	1225	181	700	275	425	930	485	445	500	440	500	300	18	447,0
ELD4 150-200/11 B	DN150	DN150	8	22	212	240	285	1045	315	1360	180	1225	181	700	275	425	930	485	445	500	440	500	300	18	447,0
ELD4 150-250/11 D	DN150	DN150	8	22	212	240	285	1045	315	1360	180	1225	181	700	275	425	955	495	460	500	440	500	300	18	459,0
ELD4 150-250/15 B	DN150	DN150	8	22	212	240	285	1045	315	1360	180	1225	181	700	275	425	955	495	460	500	440	500	300	18	485,0
ELD4 150-250/15 C	DN150	DN150	8	22	212	240	285	1045	315	1360	180														