



# Ego

## CIRCULATEURS A BRIDES

Ego (T) (C) 40, 50, 65, 80, 100, (H), simples et jumelées



Pompe de circulation à rotor noyé à haut rendement avec orifices à brides, moteur à aimants permanents et réglage électronique intégré.

### USAGES

Installations de chauffage et climatisation.

### PARTICULARITÉS

- Convertisseur de fréquence intégré
- Différents modes de fonctionnement
- Ecran numérique et graphique pour une programmation facile et l'affichage des paramètres
- Fonction de purge automatique
- Protection intégrée contre les surcharges
- Couple de démarrage élevé (avec dégonnage automatique du rotor)
- Connexion Ethernet, entrée numérique et relais inclus (standard)
- Version en option avec module de communication intégré (Modbus, contact 0-10V etc.)

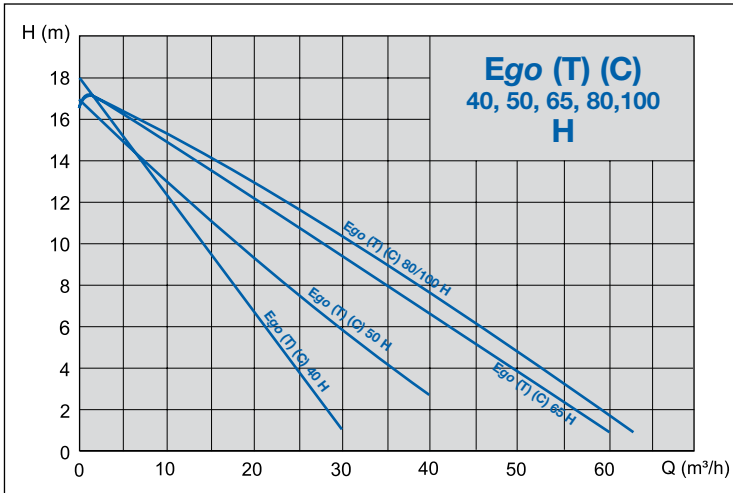
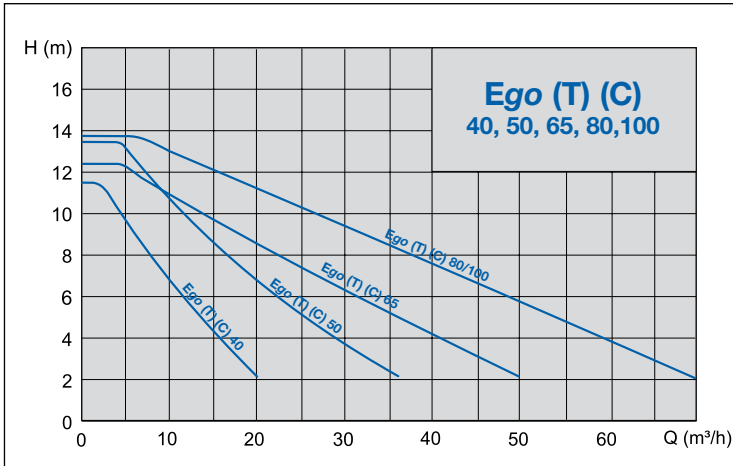
### DONNÉES TECHNIQUES POMPE

- Température du liquide :  $-10 \div +110$  °C
- Température ambiante :  $0 \div +40$  °C
- Humidité relative de l'air :  $\leq 95\%$
- Liquides admissibles : propres, non agressifs et non explosifs, sans particules solides ou fibres
- Pression maximale : 10 bar
- Pression minimale en aspiration :
  - 0,3 bar à 50 °C
  - 1,1 bar à 80 °C
  - 1,6 bar à 110 °C
- Concentration maximale de glycol : 20 %\*
- Orifices à brides : de DN 40 à DN 100
- Indice de protection : IP44

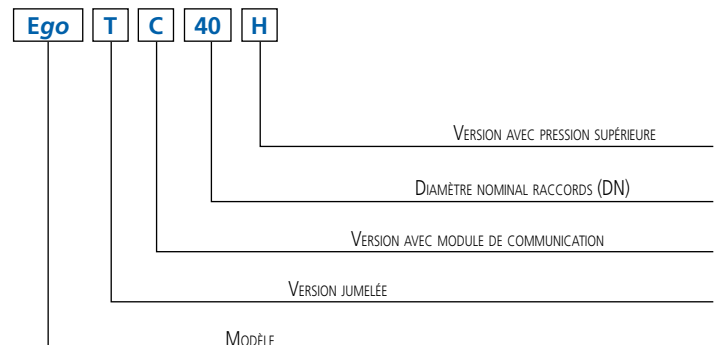
### DONNÉES TECHNIQUES MOTEUR

- Type : synchrone à aimants permanents
- Nbre de tours : variable
- Tension d'alimentation : 1~230V
- Fréquence : 50/60 Hz
- Classe d'isolation : F

\* Pour les concentration supérieures, vérifier la viscosité résultante et les conditions d'utilisation.



### IDENTIFICATION



Les informations contenues dans la présente publication ne doivent pas être considérées comme contraignantes. La société EBARA, Pumping Europe S.p.A. se réserve le droit d'y apporter sans préavis les modifications qu'elle jugera les plus opportunes.



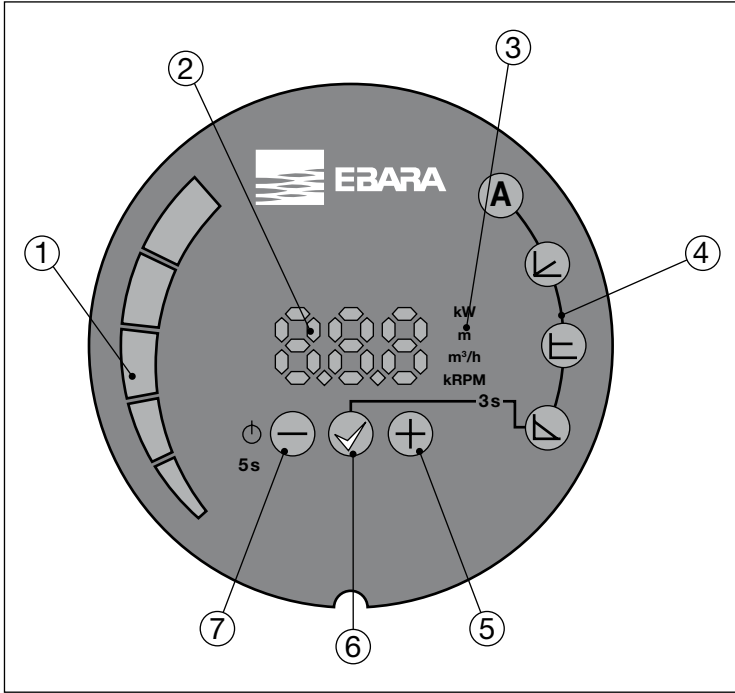
# Ego

## CIRCULATEURS A BRIDES

Ego (T) (C) 40, 50, 65, 80, 100, (H), simples et jumelées

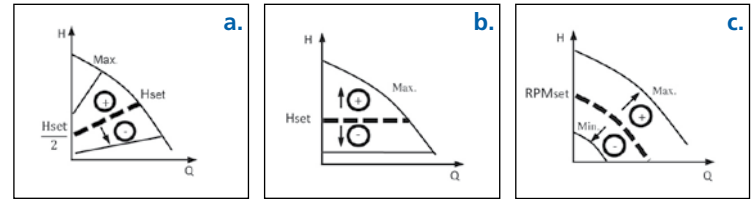
### MODE DE FONCTIONNEMENT

Le mode de fonctionnement peut être sélectionné à l'aide des boutons se trouvant sur le panneau arrière :



### LEGENDE

- 1 Ecran à segments
- 2 Ecran numérique
- 3 Affichage des paramètres sélectionnés
- 4 Affichage du mode sélectionné
- 5 Touche de sélection
- 6 Touche de confirmation
- 7 Touche de sélection



- A Mode AUTO (réglage d'usine)**  
Le circulateur définit automatiquement les réglages hydrauliques en fonction de la demande du système et détecte en permanence le réglage H/Q optimal. Ce mode convient à la plupart des applications et garantit de grandes économies d'énergie.
- Proportionnelle ( $\Delta P-v$ ) - fig. a**  
Le circulateur règle la pression en fonction du débit en la faisant varier de façon linéaire d'une valeur maximale ( $H_{set}$ ) à une valeur minimale (égale à  $H_{set}/2$ ). La pression ( $H_{set}$ ) est définie à l'aide des touches  $\oplus$  et  $\ominus$  et exprimée en mètres ; la valeur minimale est calculée automatiquement par le circulateur.
- Pression constante ( $\Delta P-c$ ) - fig. b**  
Le circulateur maintient la pression constante même si le débit varie. La pression ( $H_{set}$ ) est définie à l'aide des touches  $\oplus$  et  $\ominus$  et exprimée en mètres.
- Vitesse constante - fig. c**  
Le circulateur fonctionne selon une courbe à vitesse constante, définie à l'aide des touches  $\oplus$  et  $\ominus$  (en sélectionnant la vitesse de rotation en tr/min).

### PILOTAGE A DISTANCE

#### Configuration standard

La configuration standard des circulateurs Ego (T) 40-50-65-80-100 prévoit :

- Connexion Ethernet pour pilotage par PC
- Entrées numériques
- Relais de sortie

#### Sur demande

La version Ego C avec module de communication est disponible sur demande. Elle comprend :

- Contrôle analogique 0-10V
- Modbus RTU

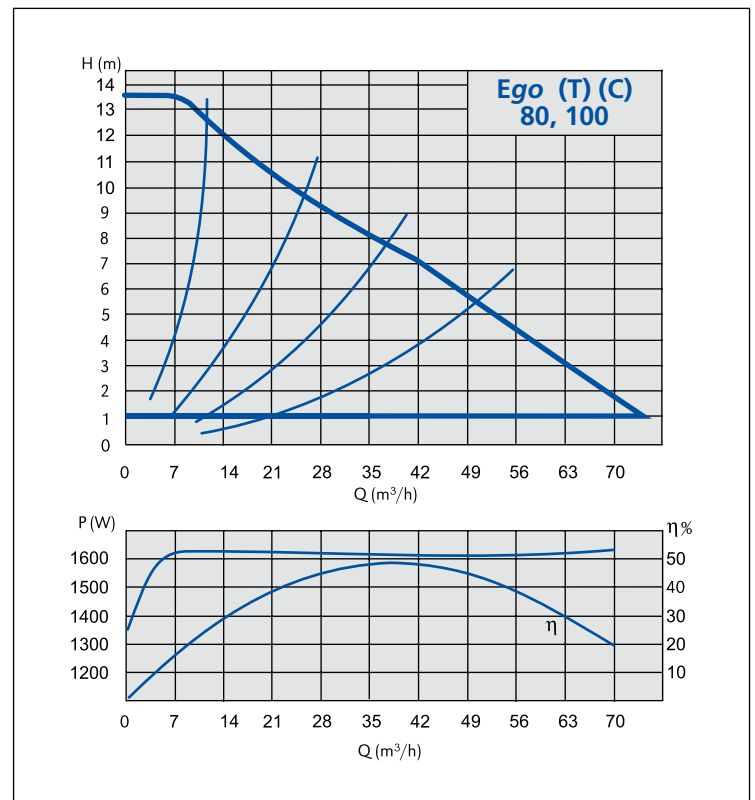
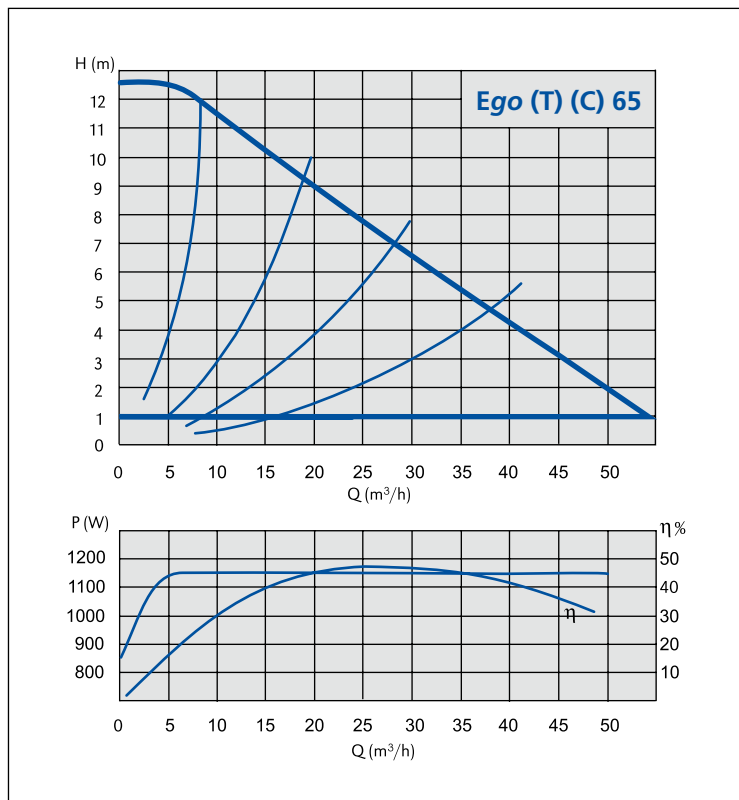
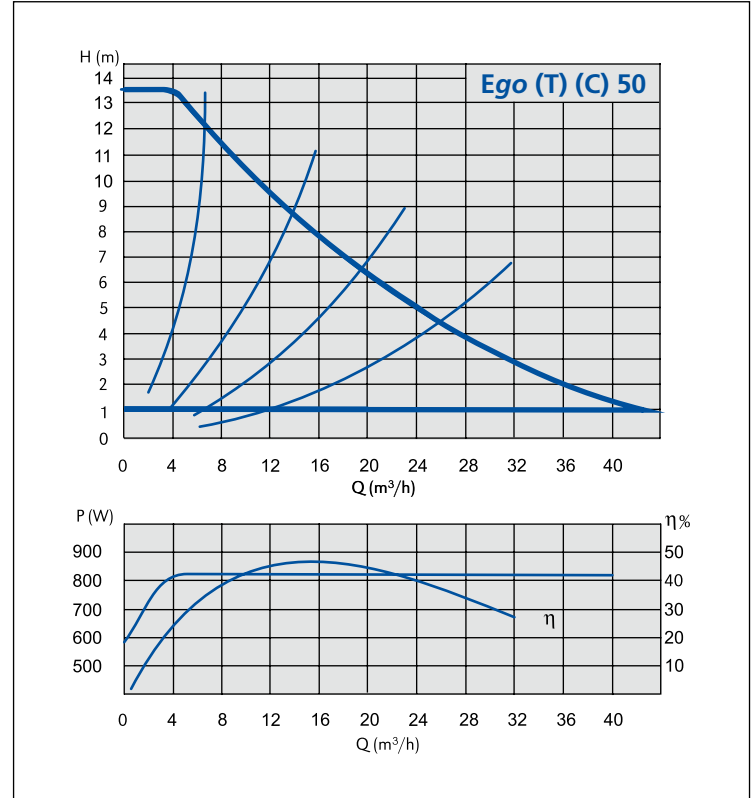
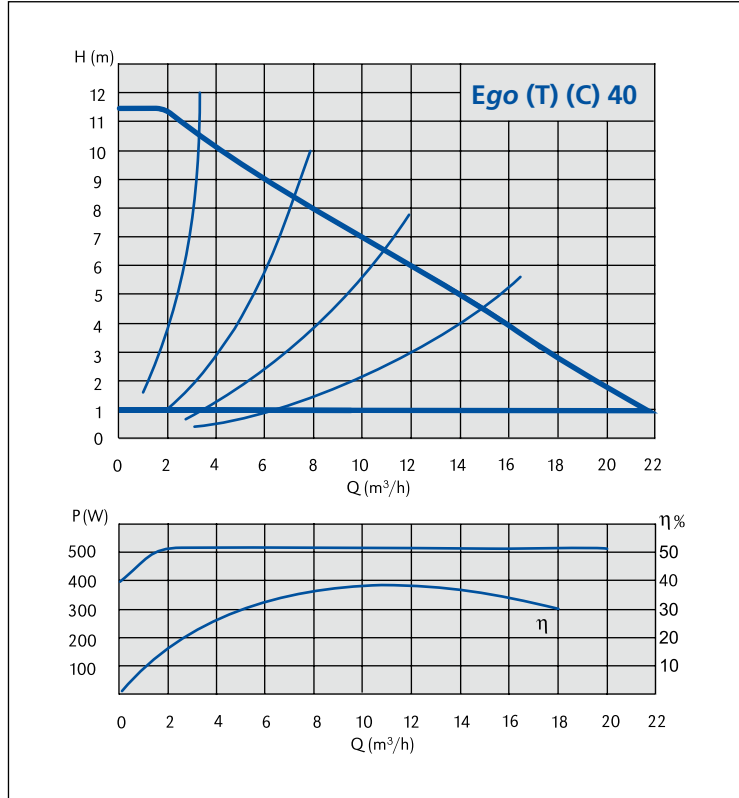


# Ego

## CIRCULATEURS A BRIDES

Ego (T) (C) 40, 50, 65, 80, 100, (H), simples et jumelées

### COURBE DE PERFORMANCES



Les informations contenues dans la présente publication ne doivent pas être considérées comme contraignantes. La société EBARA, Airmot Europe S.p.A. se réserve le droit d'apporter sans préavis les modifications qu'elle juge les plus opportunes.

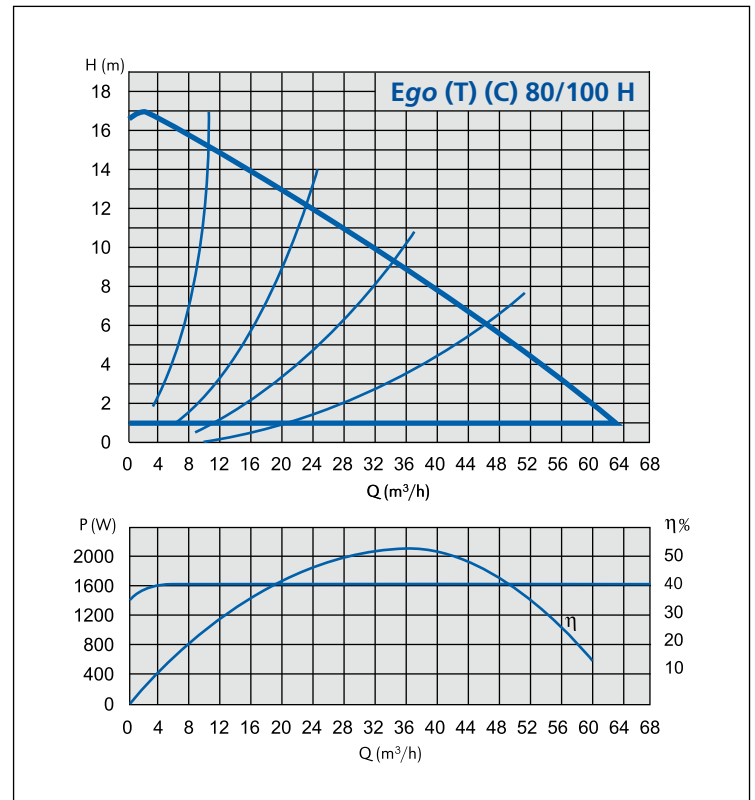
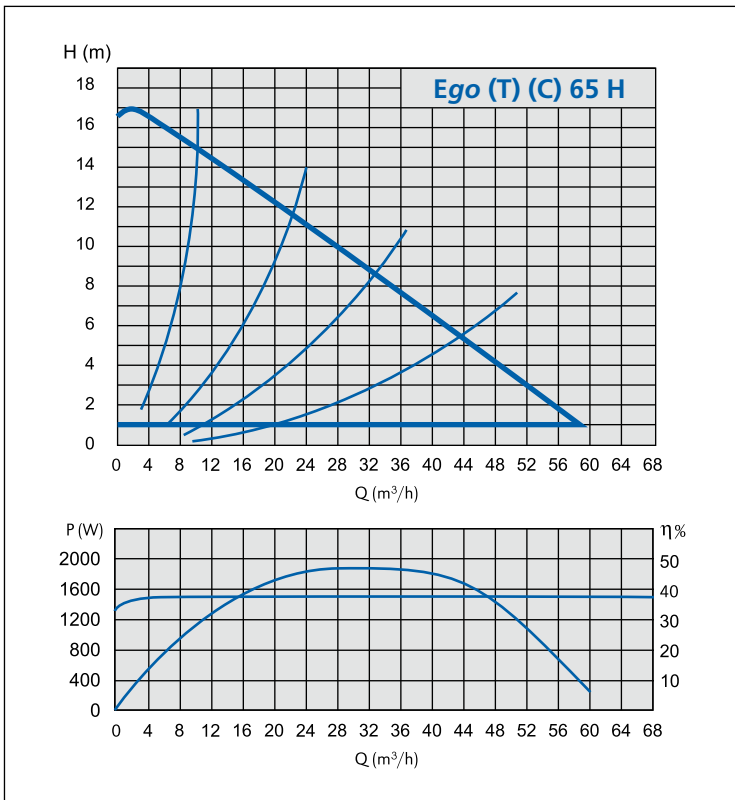
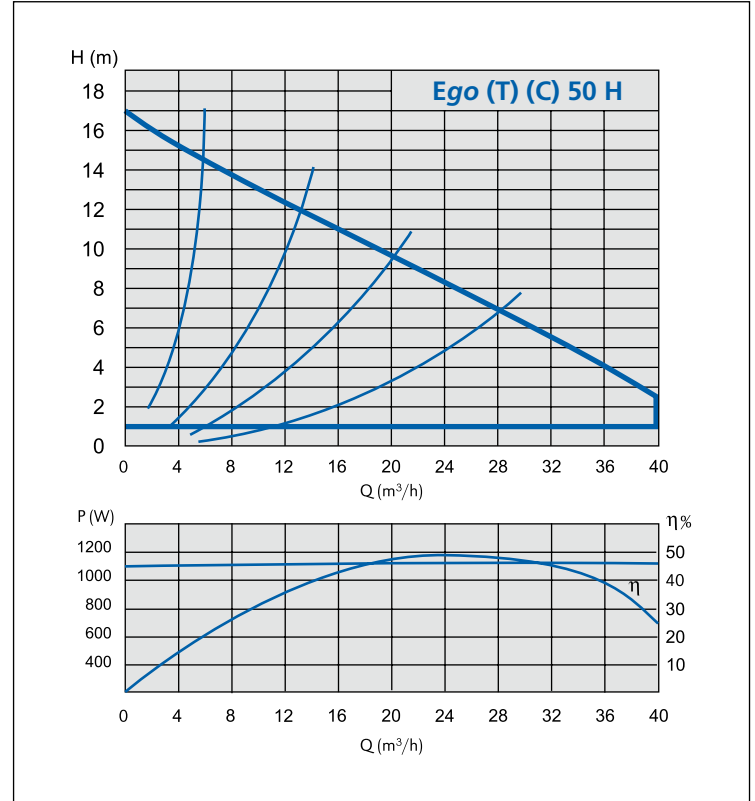
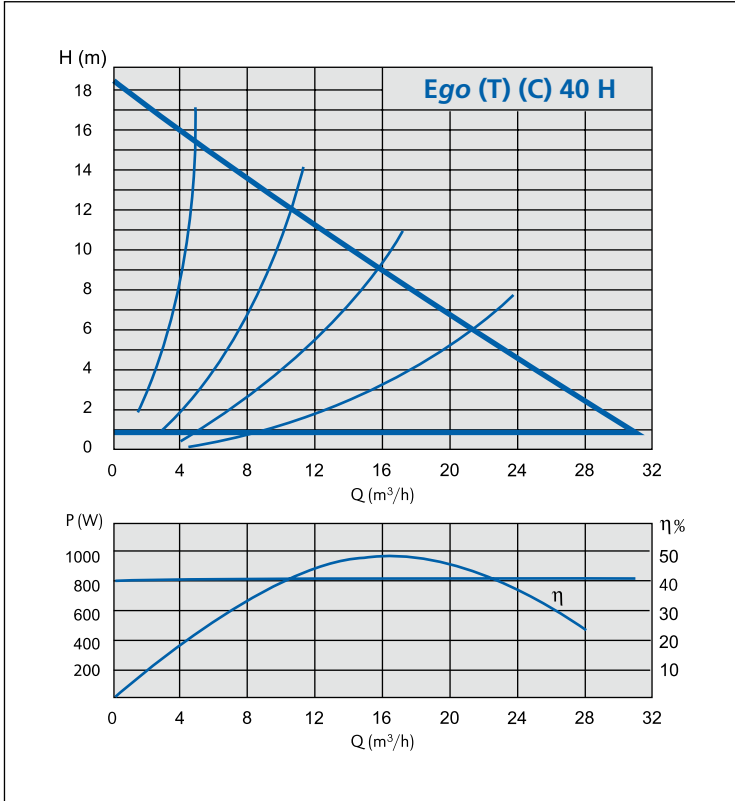


# Ego

## CIRCULATEURS A BRIDES

Ego (T) (C) 40, 50, 65, 80, 100, (H), simples et jumelées

### COURBE DE PERFORMANCES



Les informations contenues dans la présente publication ne doivent pas être considérées comme contagieuses. La société EBARA Pumps Europe S.p.A. se réserve le droit d'y apporter sans préavis les modifications qu'elle jugera les plus opportunes.

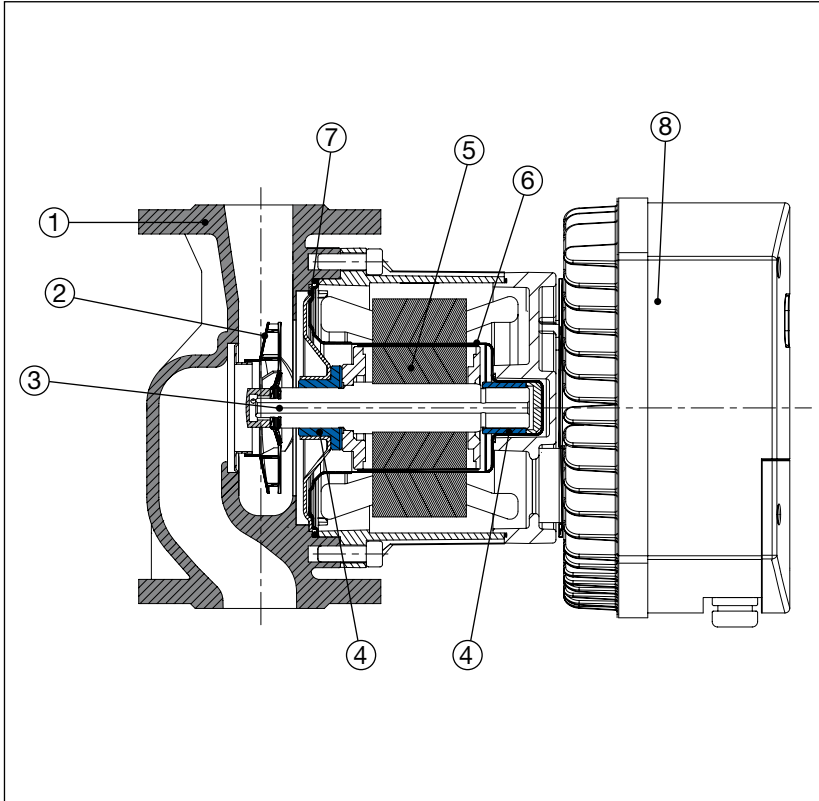


# Ego

## CIRCULATEURS A BRIDES

Ego (T) (C) 40, 50, 65, 80, 100, (H), simples et jumelées

### VUE DE COUPE



### TABLEAU MATERIAUX

Réf.	Composant	Matériau
1	Corps de pompe	Fonte
2	Roue	Acier inox
3	Arbre	Acier inox
4	Coussinets	Graphite
5	Rotor	Revêtement en acier inox
6	Canot	Acier INOX AISI 316
7	Plateau séparateur	Acier INOX AISI 316
8	Carte électronique	-

### CARACTÉRISTIQUES TECHNIQUES - simples

Modèle	EEl (indice d'efficacité énergétique)	Filetage	Puissance P <sub>1</sub> [W] P <sub>min</sub> - P <sub>max</sub>	Courant absorbé [A] I <sub>min</sub> - I <sub>max</sub>	Poids [kg]
Ego 40	≤ 0,27	DN40	20 - 500	2,2	25,0
Ego 40 H	≤ 0,27	DN40	20 - 800	3,6	29,0
Ego 50	≤ 0,26	DN50	26 - 800	3,5	31,0
Ego 50 H	≤ 0,26	DN50	20 - 1100	4,8	30,0
Ego 65	≤ 0,25	DN65	38 - 1100	4,8	36,0
Ego 65 H	≤ 0,25	DN65	20 - 1500	6,7	39,0
Ego 80	≤ 0,23	DN80	45 - 1600	6,9	42,0
Ego 80 H	≤ 0,24	DN80	20 - 1600	7,3	41,0
Ego 100	≤ 0,23	DN100	45 - 1600	6,9	46,0
Ego 100 H	≤ 0,23	DN100	20 - 1600	7,2	45,0

### CARACTÉRISTIQUES TECHNIQUES - jumelées

Modèle	EEl (indice d'efficacité énergétique)	Filetage	Puissance P <sub>1</sub> [W] P <sub>min</sub> - P <sub>max</sub>	Courant absorbé [A] I <sub>min</sub> - I <sub>max</sub>	Poids [kg]
Ego T 40	≤ 0,27	DN40	20 - 500	2,2	47,0
Ego T 40 H	≤ 0,27	DN40	20 - 800	3,6	57,0
Ego T 50	≤ 0,26	DN50	26 - 800	3,5	60,0
Ego T 50 H	≤ 0,26	DN50	20 - 1100	4,8	60,0
Ego T 65	≤ 0,25	DN65	38 - 1100	4,8	66,0
Ego T 65 H	≤ 0,25	DN65	20 - 1500	6,7	74,0
Ego T 80	≤ 0,23	DN80	45 - 1600	6,9	77,0
Ego T 80 H	≤ 0,24	DN80	20 - 1600	7,3	77,0

Les informations contenues dans la présente publication ne doivent pas être considérées comme contraignantes. La société EBARA, Pumps Europe S.p.A. se réserve le droit d'y apporter sans préavis les modifications qu'elle jugera les plus opportunes.

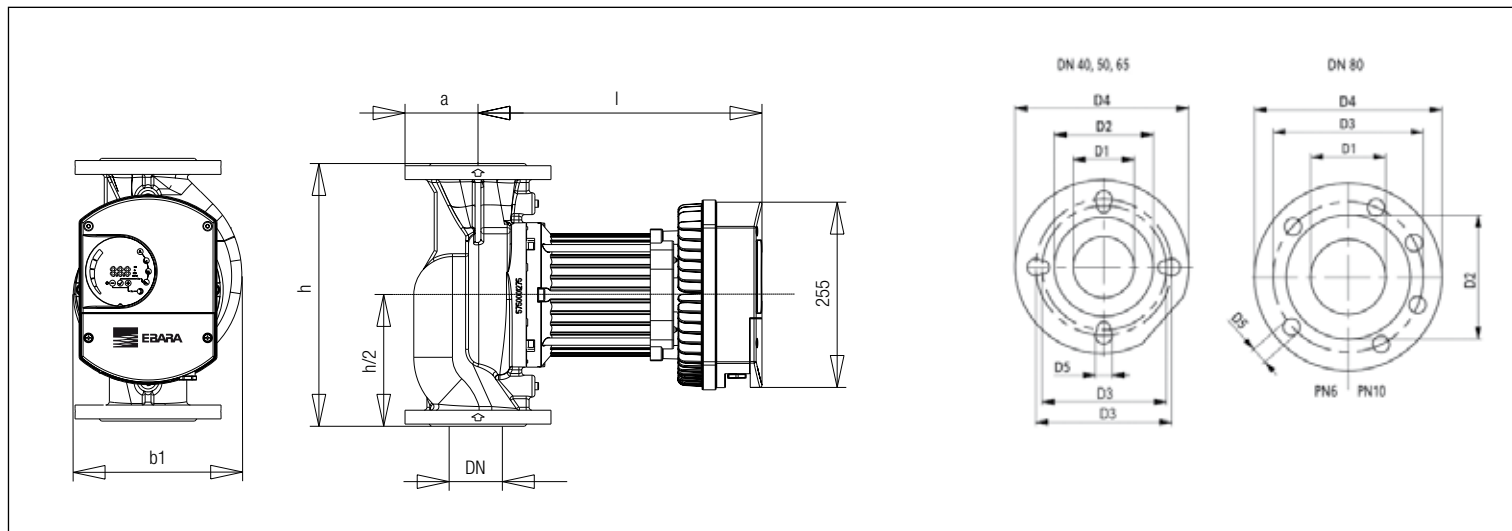


# Ego

## CIRCULATEURS A BRIDES

Ego (T) (C) 40, 50, 65, 80, 100, (H), simples et jumelées

### DIMENSIONS simples



### TABLEAU DIMENSIONS simples

Modèle	DN	b1	b4	l	h	Dimensions [mm]							nbre trous
						h1	a	D1	D2	D3	D4	D5	
Ego 40	40	198	-	321	250	-	65	40	80	100/110	150	14/19	4
Ego 40 H	40	198	-	355	250	-	65	40	80	100/110	150	14/19	4
Ego 50	50	200	-	355	280	-	70	50	90	100/125	165	14/19	4
Ego 50 H	50	200	-	355	280	-	70	50	90	100/125	165	14/19	4
Ego 65	65	222	-	369	340	-	80	65	110	130/145	185	14/19	4
Ego 65 H	65	222	-	403	340	-	80	65	110	130/145	185	14/19	4
Ego 80	80	230	-	403	360	-	100	80	128	160	200	19	8
Ego 80 H	80	230	-	403	360	-	100	80	128	160	200	19	8
Ego 100	100	230	-	403	360	-	110	100	-	180	220	19	8
Ego 100 H	100	230	-	403	360	-	110	100	140	180	220	19	8

Les informations contenues dans la présente publication ne doivent pas être considérées comme contraignantes. La société EBARA Pumps Europe S.p.A. se réserve le droit d'y apporter sans préavis les modifications qu'elle jugera les plus opportunes.

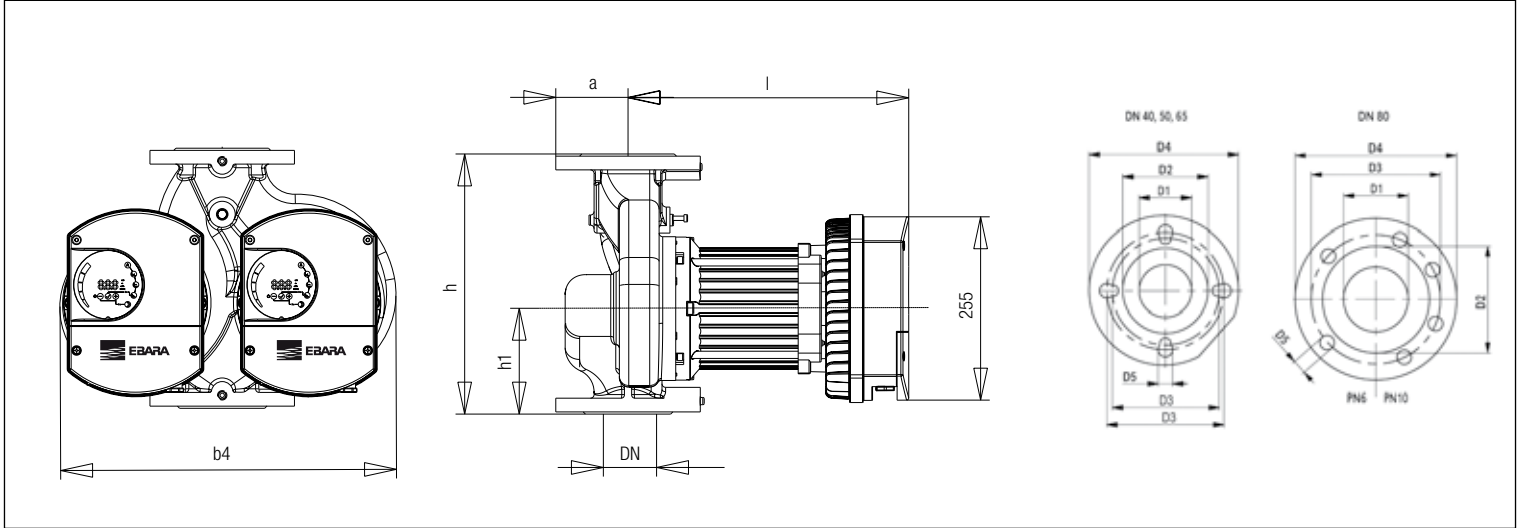


# Ego

## CIRCULATEURS A BRIDES

Ego (T) (C) 40, 50, 65, 80, 100, (H), simples et jumelées

### DIMENSIONS jumelées



### TABLEAU DIMENSIONS jumelées

Modèle	DN	b1	b4	l	h	Dimensions [mm]		D1	D2	D3	D4	D5	nbre trous
						h1	a						
Ego T 40	40	-	403	321	250	110	65	40	80	100/110	150	14/19	4
Ego T 40 H	40	-	403	355	250	110	65	40	80	100/110	150	14/19	4
Ego T 50	50	-	403	355	280	121	70	50	90	100/125	165	14/19	4
Ego T 50 H	50	-	403	355	280	121	70	50	90	100/125	165	14/19	4
Ego T 65	65	-	452	369	340	141	80	65	110	130/145	185	14/19	4
Ego T 65 H	65	-	452	403	340	141	80	65	110	130/145	185	14/19	4
Ego T 80	80	-	462	403	360	146	100	80	128	160	200	19	8
Ego T 80 H	80	-	462	403	360	146	100	80	128	160	200	19	8

Les informations contenues dans ce présent document ne doivent pas être considérées comme contractuelles. La société EBARA, Rimini Europe S.p.A. se réserve le droit d'y apporter sans préavis les modifications qu'elle jugera les plus opportunes.

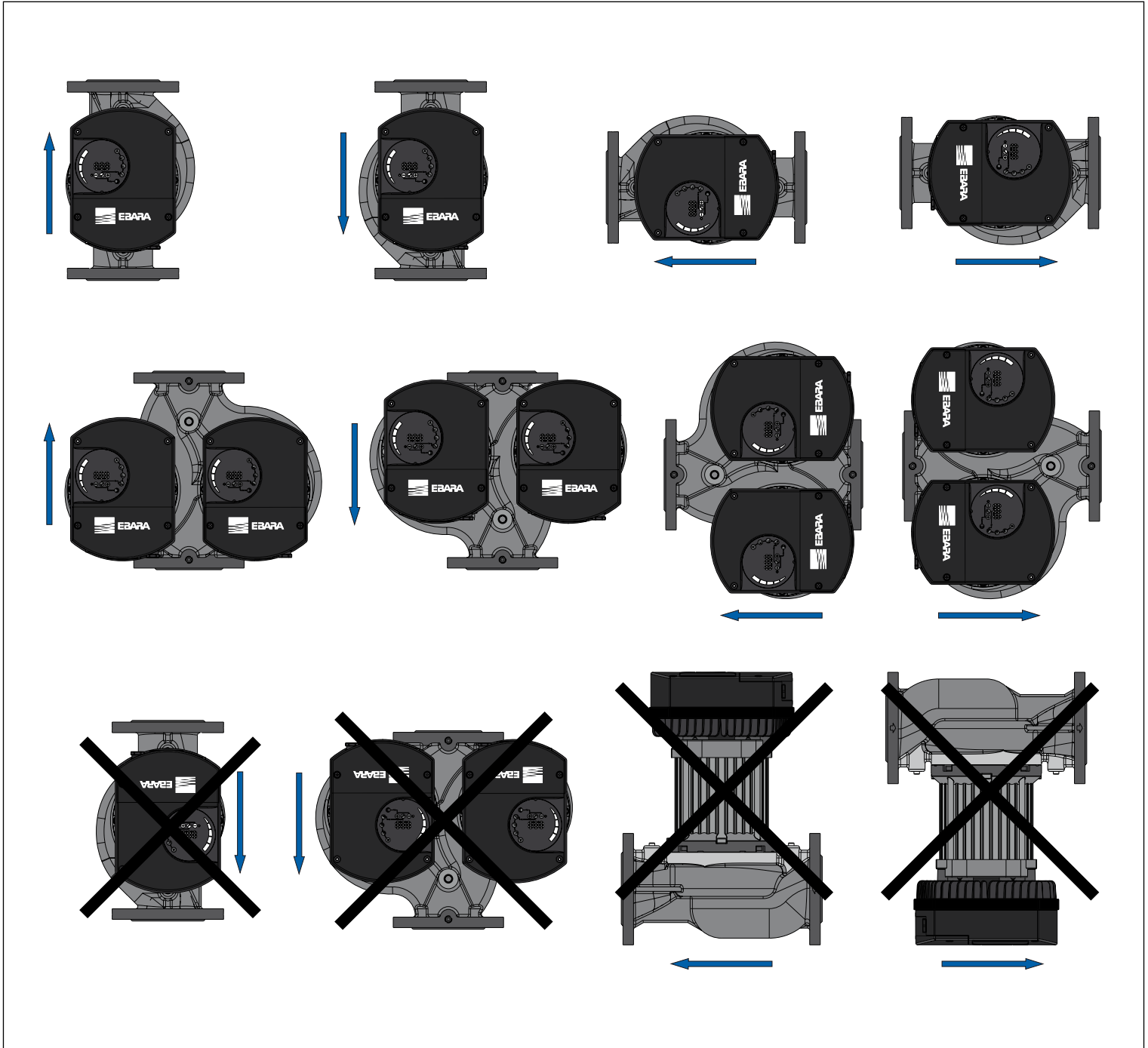


# Ego

## CIRCULATEURS A BRIDES

Ego (T) (C) 40, 50, 65, 80, 100, (H), simples et jumelées

### POSITION DE MONTAGE



Les informations contenues dans la présente publication ne doivent pas être considérées comme contagantes. La société EBARA Pumps Europe S.p.A. se réserve le droit d'y apporter sans préavis les modifications qu'elle jugera les plus opportunes.