



DRS

ÉLECTROPOMPES SUBMERSIBLES POUR EAUX USÉES (GRINDER)

en fonte



MONOPHASÉ



TRIPHASÉE

Électropompes submersibles en fonte avec roue ouverte avec mécanisme broyeur en aspiration type grinder

PARTICULARITÉS TECHNIQUES

- Roue ouverte avec mécanisme broyeur en aspiration type grinder

APPLICATIONS

- Évacuation d'eaux de rejet domestiques et industrielles
- Relevage d'eaux chargées de substances filamenteuses et papier
- Vidange de fosses septiques
- Vidange d'eaux d'infiltration

DONNÉES TECHNIQUES

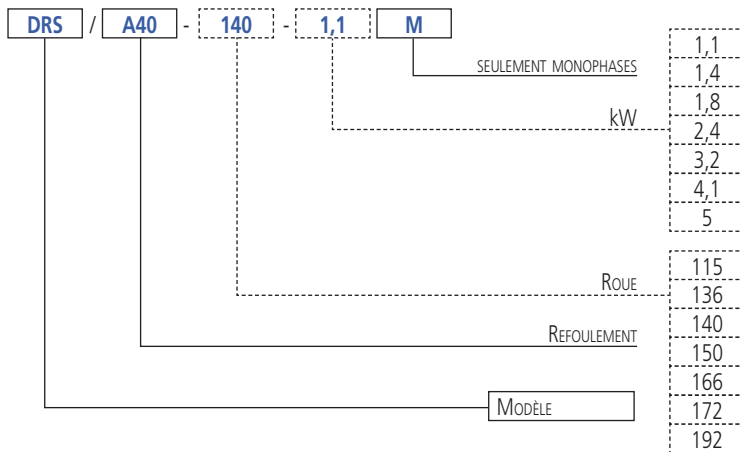
- Température max du liquide: 40°C
- Passage maximum de solides: 6±7mm
- Moteur asynchrone monophasé et triphasé
- Versions disponibles: 2 pôles
- Classe d'isolation: H
- Indice de protection IP68
- Tension monophasée 230V ±10%, 50Hz
tension triphasée 400V ±10%, 50Hz, 400/690 ±10%, 50Hz
- Brides DN40
- Puissance jusqu'à 5 kW

MATÉRIAUX

- Corps pompe, roue broyeur, carter moteur, volute, couvercle supérieur en fonte
- Mécanisme broyeur type grinder en AISI 304
- Arbre en AISI 420B
- Garniture mécanique: SiC/SiC/NBR (côté moteur)
Carbone/Céramique/NBR (côté moteur)
(3,2 kW et supérieurs)



SIGLE D'IDENTIFICATION POMPE



ACCESSOIRES (SUR DEMANDE)

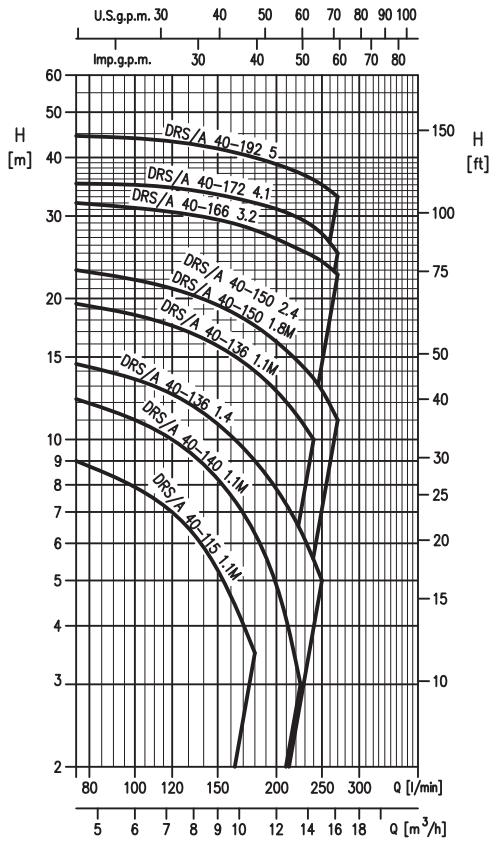
- Voir à partir de la page 142



DRS

ÉLECTROPOMPES SUBMERSIBLES POUR EAUX USÉES (GRINDER) en fonte

COURBES DE PERFORMANCE (selon ISO 9906 Annexe A)



TABEAU DE PERFORMANCES

Modèle	P ₂		Q=Débit						
	[HP]	[kW]	l/min m ³ /h	75 5	120 7	180 11	225 14	240 14	270 16
H=Hauteur manometrique totale (en m.)									
DRS/A40-115-1.1 M	1,5	1,1	9	7	3,5	-	-	-	-
DRS/A40-140-1.1 M	1,5	1,1	12,2	10	6,3	3	-	-	-
DRS/A40-136-1.1 M	1,5	1,1	19,5	17,5	14	11	10	-	-
DRS/A40-150-1.8 M	2,5	1,8	23	21	17,5	14,5	13,5	11	-
DRS/A40-136-1.4	2	1,4	14,5	12,5	9	6,3	5	-	-
DRS/A40-150-2.4	3,2	2,4	23	21	17,5	15	13,9	11,5	-
DRS/A40-166-3.2	4,5	3,2	32	30,6	28	25,4	24,4	22,5	-
DRS/A40-172-4.1	5,5	4,1	35,2	34,5	32	29,6	28,1	25	-
DRS/A40-192-5,0	7	5	44,5	43,5	40	37	35,9	33	-

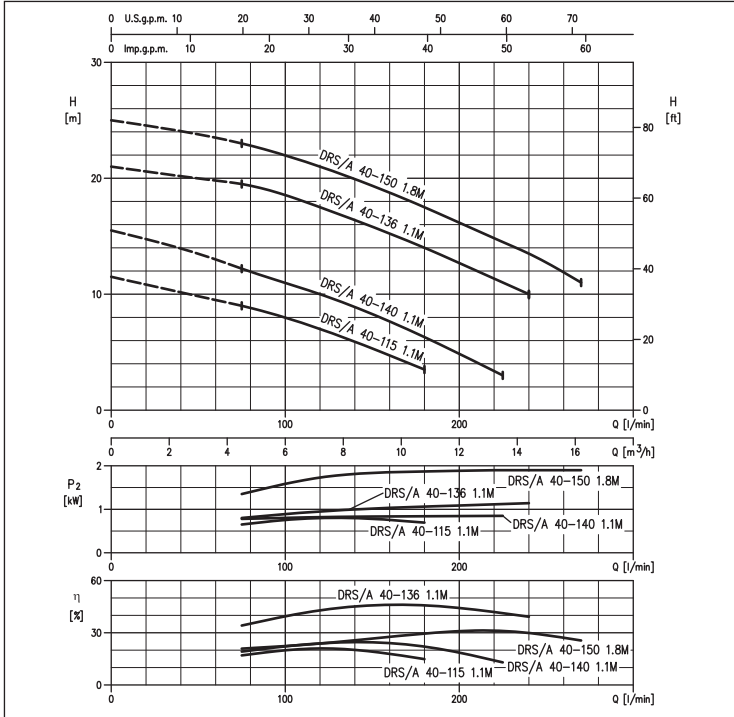
Le contenu de ce document n'est pas contractuel. EBARA Pumps Europe S.p.A. se réserve le droit d'apporter les modifications nécessaires, sans préavis.



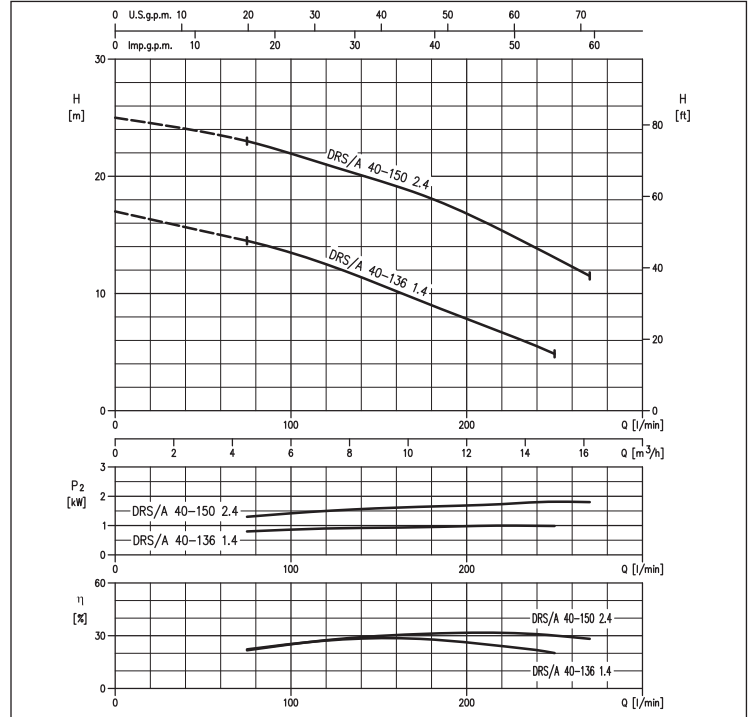
DRS

ÉLECTROPOMPES SUBMERSIBLES POUR EAUX USÉES (GRINDER) en fonte

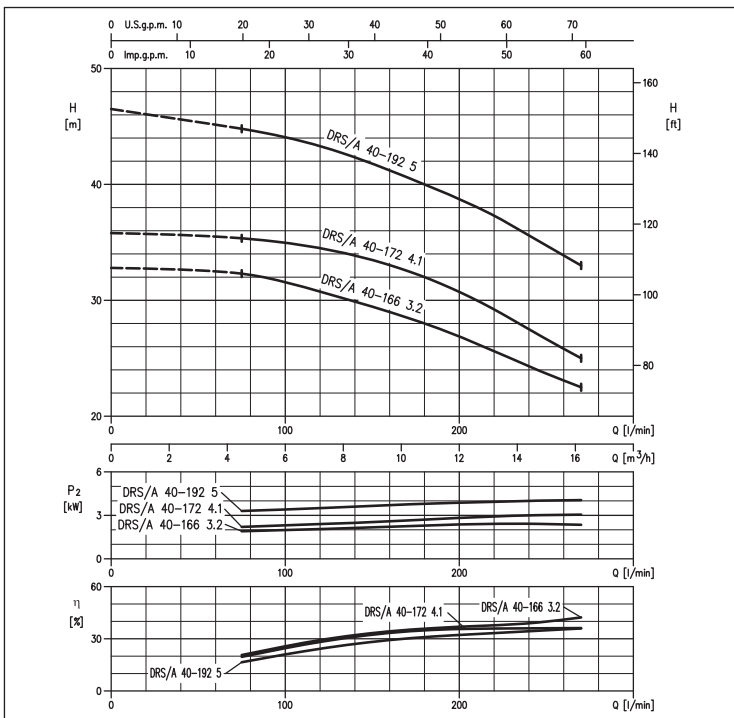
COURBES DE PERFORMANCE (selon ISO 9906 Annexe A)
DRS/A40-115-1.1M (1.1 kW) – Diamètre Roue = 115 mm
DRS/A40-140-1.1M (1.1 kW) – Diamètre Roue = 140 mm
DRS/A40-136-1.1M (1.1 kW) – Diamètre Roue = 136 mm
DRS/A40-150-1.8M (1.8 kW) – Diamètre Roue = 150 mm



COURBES DE PERFORMANCE (selon ISO 9906 Annexe A)
DRS/A40-136-1.4 (1.4 kW) – Diamètre Roue = 136 mm
DRS/A40-150-2.4 (2.4 kW) – Diamètre Roue = 150 mm



COURBES DE PERFORMANCE (selon ISO 9906 Annexe A)
DRS/A40-166-3.2 (3.2 kW) - Diamètre Roue = 166 mm
DRS/A40-172-4.1 (4.1 kW) - Diamètre Roue = 172 mm
DRS/A40-192-5 (5.0 kW) - Diamètre Roue = 192 mm



Le contenu de ce document n'est pas contractuel. EBARA Pumps Europe S.p.A. se réserve le droit d'apporter les modifications nécessaires, sans préavis.



DRS

ÉLECTROPOMPES SUBMERSIBLES POUR EAUX USÉES (GRINDER) en fonte

DIMENSIONS DRS/A 40 (1.1 kW)

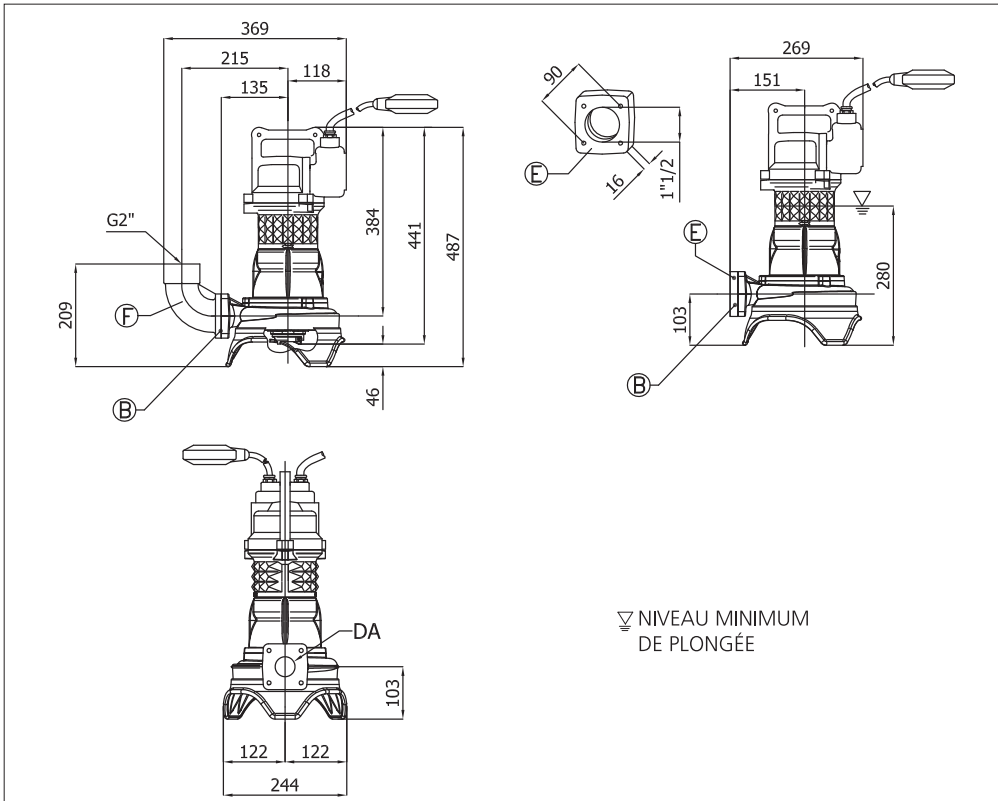
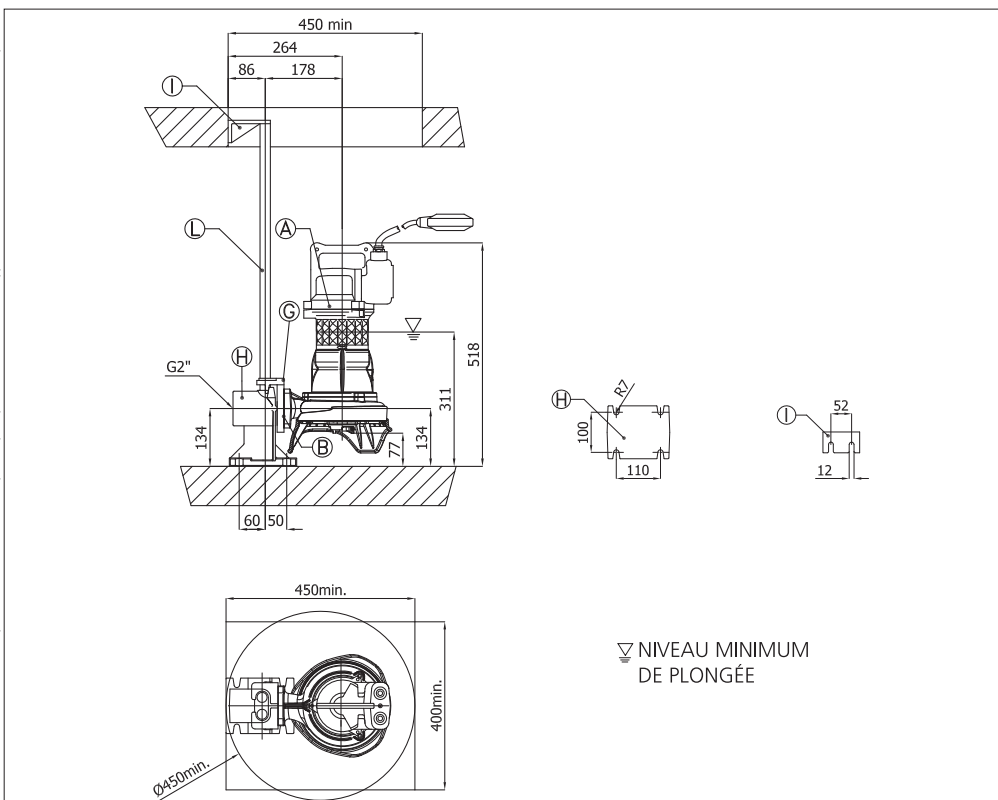


TABLEAU DE DIMENSIONS DRS/A 40 (1.1 kW)

DA	Modèle	[kW]	Poids [kg]
40	DRS/A40-140-1,1M	1.1	30
	DRS/A40-115-1,1M	1.1	30

Le contenu de ce document n'est pas contractuel. EBARA Pumps Europe S.p.A. se réserve le droit d'apporter les modifications nécessaires, sans préavis.





DRS

ÉLECTROPOMPES SUBMERSIBLES POUR EAUX USÉES (GRINDER) en fonte

DIMENSIONS DRS/A 40 (1.1÷1.8 kW)

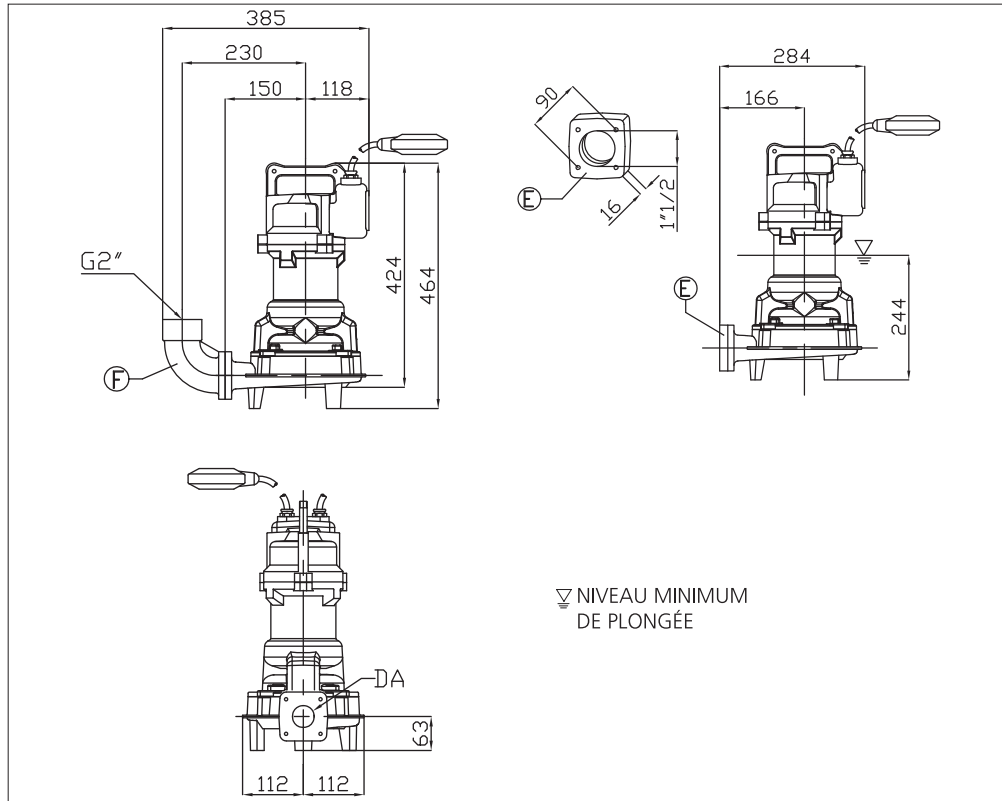
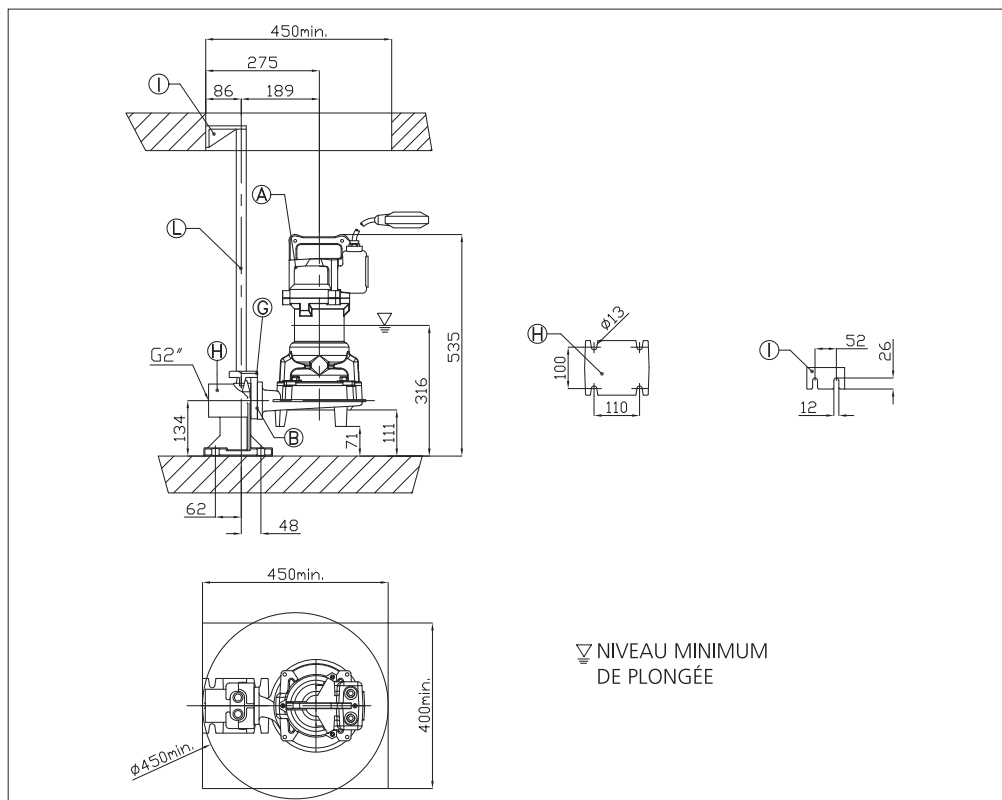


TABLEAU DE DIMENSIONS DRS/A 40 (1.1÷1.8 kW)

DA	Modèle	[kW]	Poids [kg]
40	DRS/A40-136-1,1M	1.1	40
	DRS/A40-150-1,8M	1.8	





DRS

ÉLECTROPOMPES SUBMERSIBLES POUR EAUX USÉES (GRINDER) en fonte

DIMENSIONS DRS/A 40 (1.4 kW)

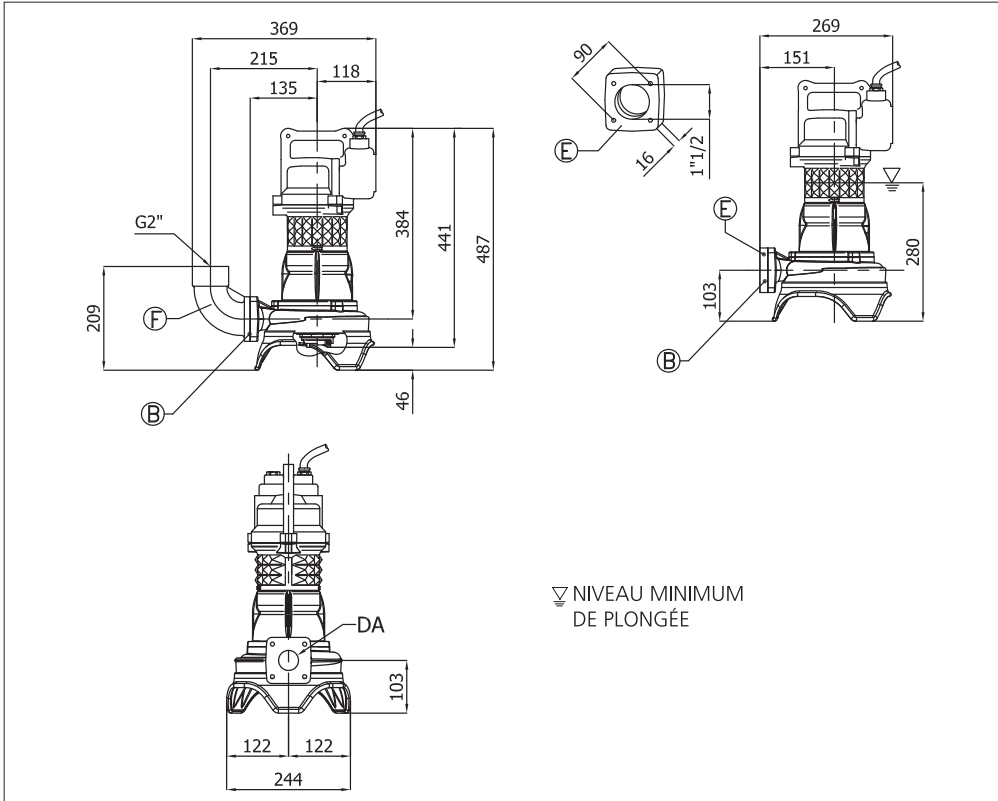
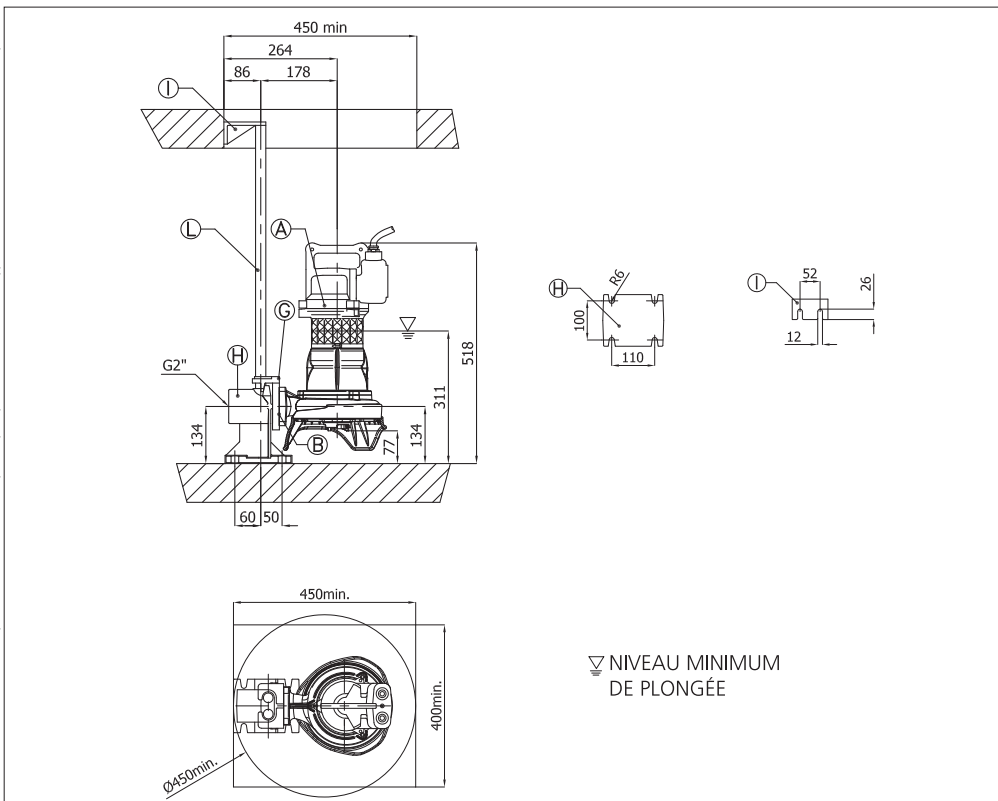


TABLEAU DE DIMENSIONS DRS/A 40 (1.4 kW)

DA	Modèle	[kW]	Poids [kg]
40	DRS/A40-136-1,4	1.4	40

Le contenu de ce document n'est pas contractuel. EBARA Pumps Europe S.p.A. se réserve le droit d'apporter les modifications nécessaires, sans préavis.





DRS

ÉLECTROPOMPES SUBMERSIBLES POUR EAUX USÉES (GRINDER) en fonte

DIMENSIONS DRS/A 40 (2.4 kW)

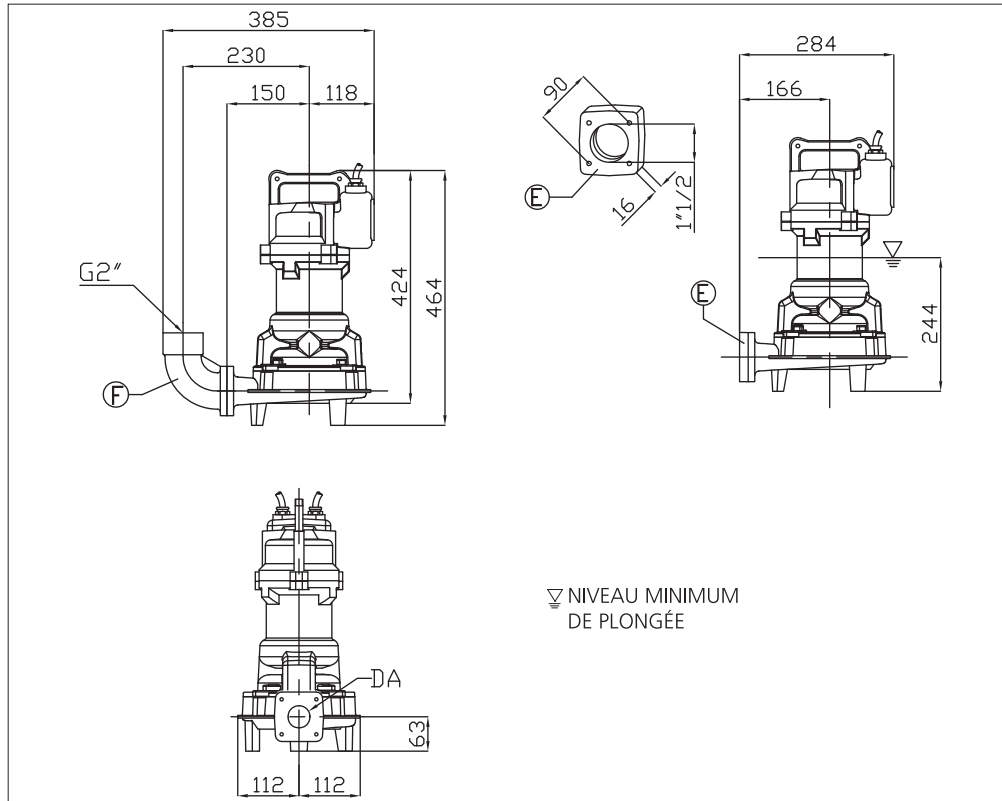
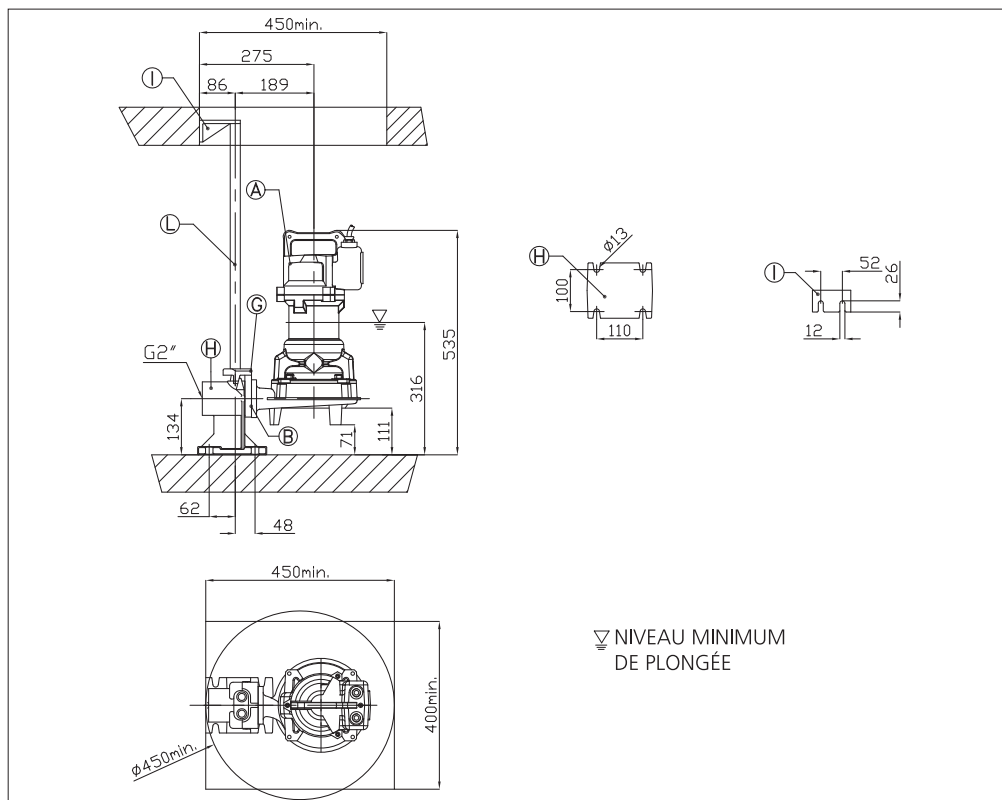


TABLEAU DE DIMENSIONS DRS/A 40 (2.4 kW)

DA	Modèle	[kW]	Poids [kg]
40	DRS/A40-150-2,4	2.4	40



Le contenu de ce document n'est pas contractuel. EBARA Pumps Europe S.p.A. se réserve le droit d'apporter les modifications nécessaires, sans préavis.



DRS

ÉLECTROPOMPES SUBMERSIBLES POUR EAUX USÉES (GRINDER) en fonte

DIMENSIONS DRS/A 40 (3.2 kW)

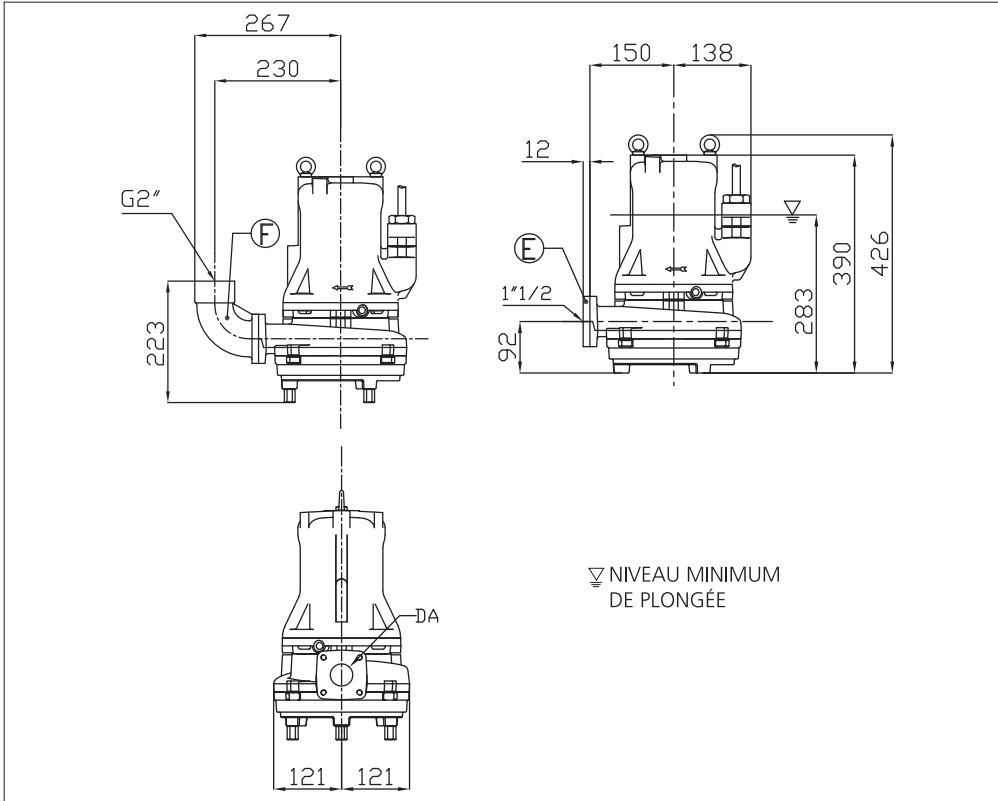
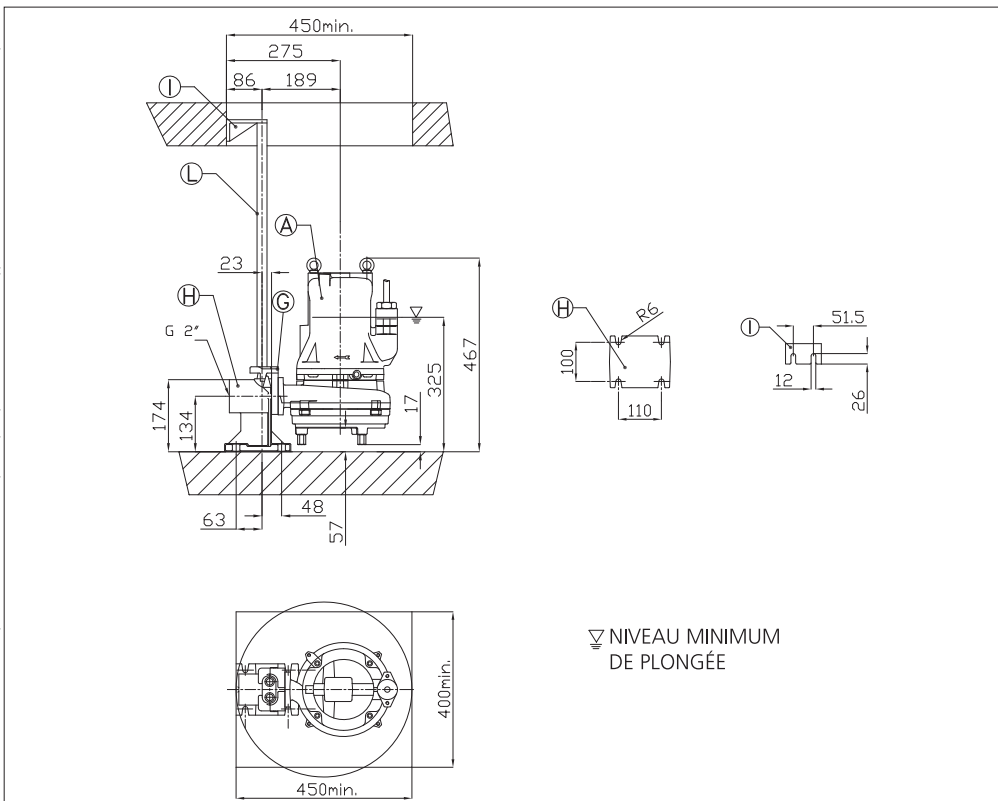


TABLEAU DE DIMENSIONS DRS/A 40 (3.2 kW)

DA	Modèle	[kW]	Poids [kg]
40	DRS/A40-166-3,2	3.2	52

Le contenu de ce document n'est pas contractuel. EBARA Pumps Europe S.p.A. se réserve le droit d'apporter les modifications nécessaires, sans préavis.





DRS

ÉLECTROPOMPES SUBMERSIBLES POUR EAUX USÉES (GRINDER) en fonte

DIMENSIONS DRS/A 40 (4.1÷5 kW)

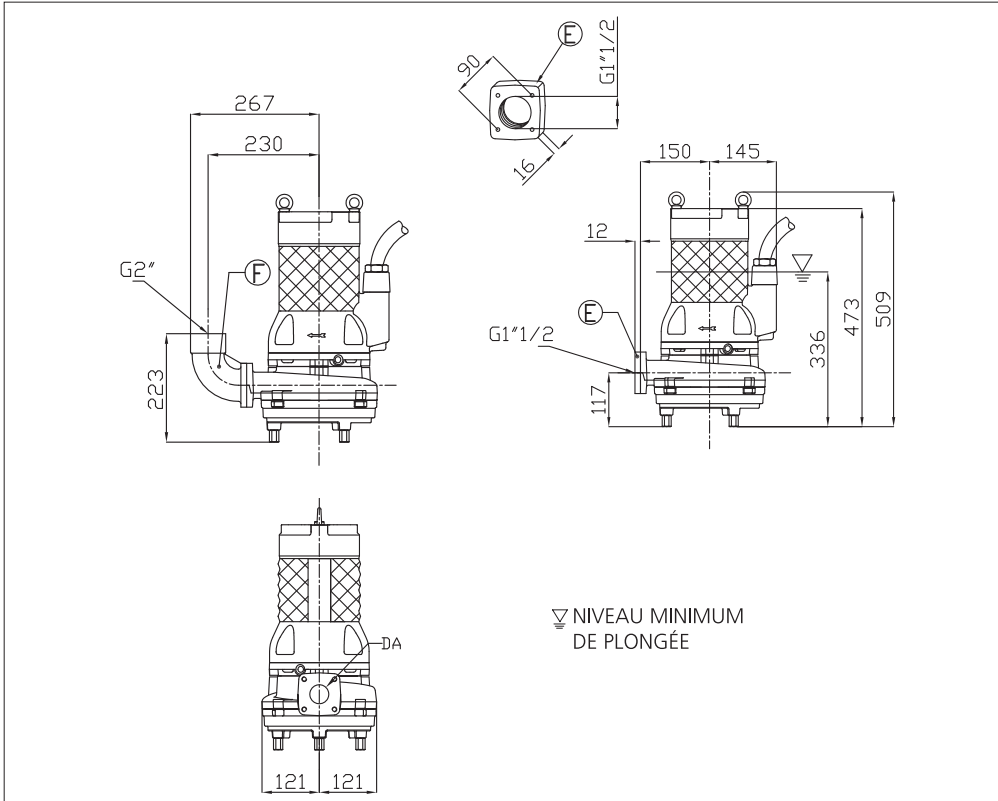
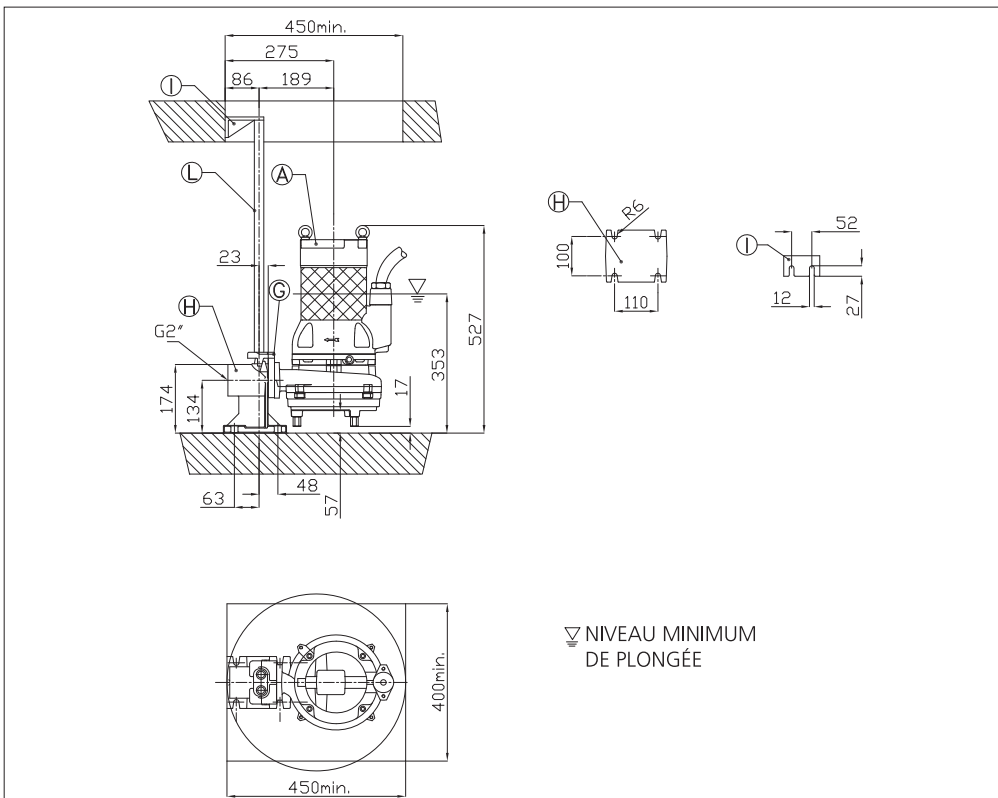


TABLEAU DE DIMENSIONS DRS/A 40 (4.1÷5 kW)

DA	Modèle	[kW]	Poids [kg]
40	DRS/A40-172-4,1	4.1	66
	DRS/A40-192-5	5	66



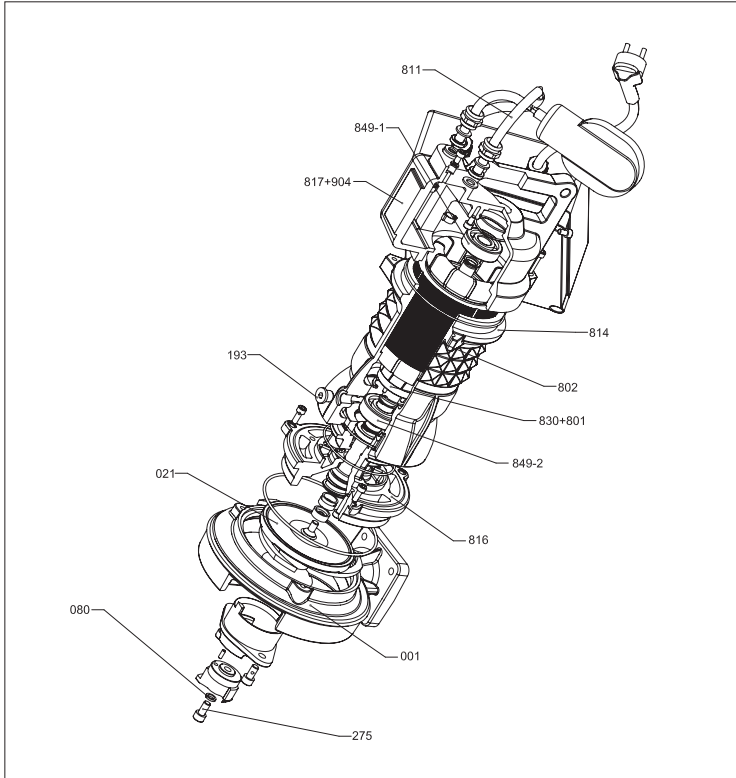
Le contenu de ce document n'est pas contractuel. EBARA Pumps Europe S.p.A. se réserve le droit d'apporter les modifications nécessaires, sans préavis.



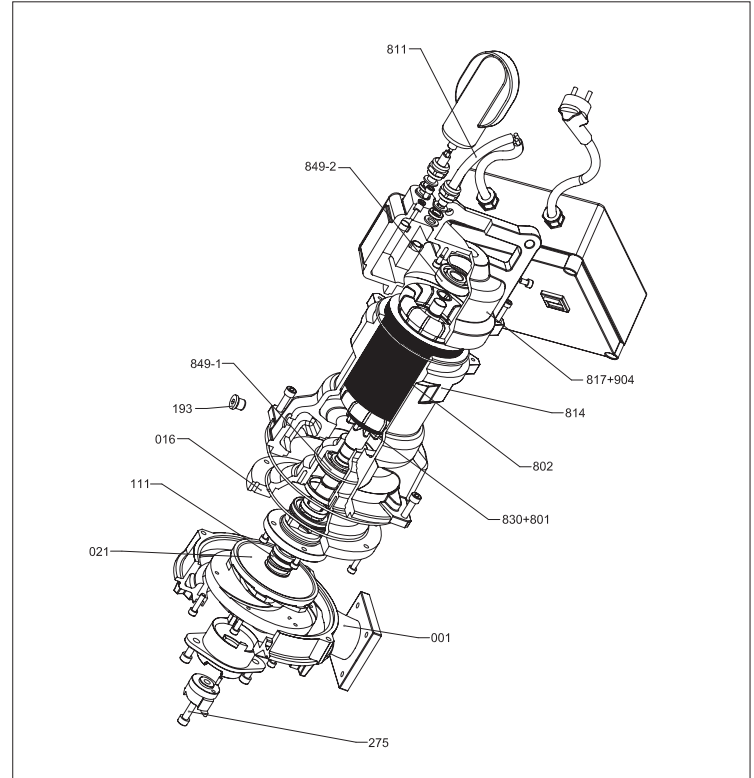
DRS

ÉLECTROPOMPES SUBMERSIBLES POUR EAUX USÉES (GRINDER) en fonte

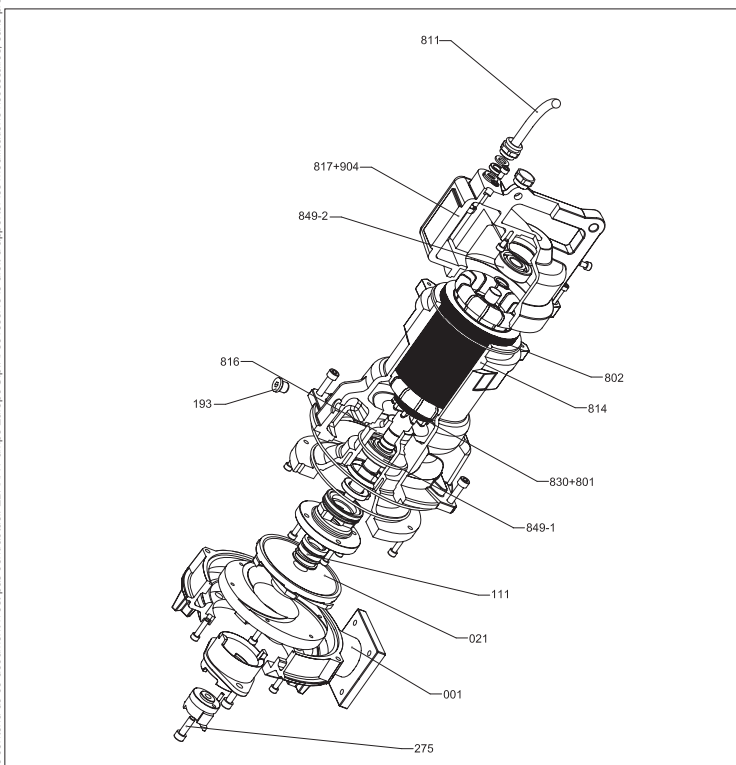
VUE EN COUPE DRS/A40-115M(1.1 kW)
DRS/A40-140M (1.1 kW)



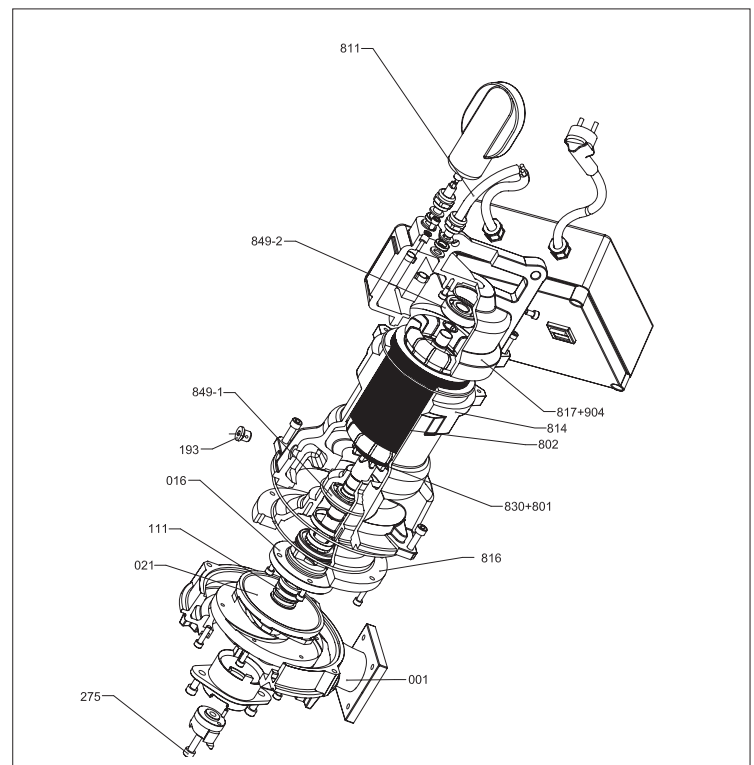
VUE EN COUPE DRS/A 40-136M (1.1 kW)



VUE EN COUPE DRS/A 40-136 (1.4 kW)



VUE EN COUPE DRS/A 40-150M (1.8 kW)



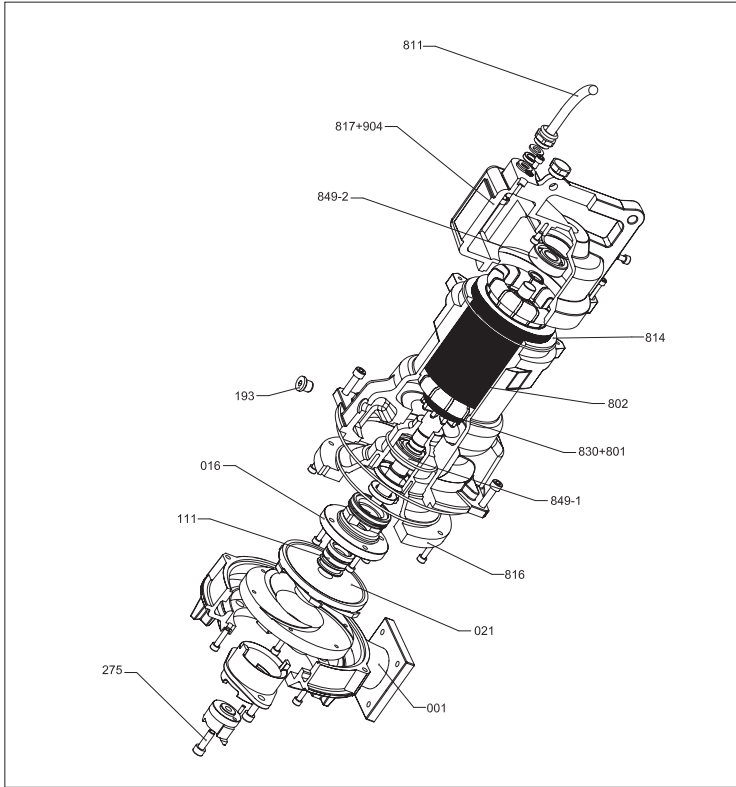
Le contenu de ce document n'est pas contractuel. EBARA Pumps Europe S.p.A. se réserve le droit d'apporter les modifications nécessaires, sans préavis.



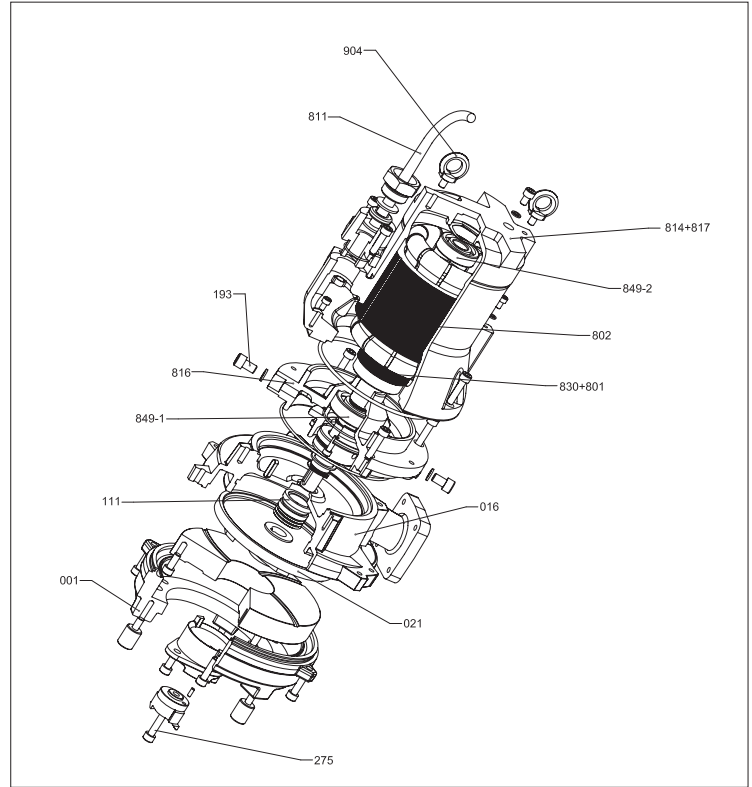
DRS

ÉLECTROPOMPES SUBMERSIBLES POUR EAUX USÉES (GRINDER) en fonte

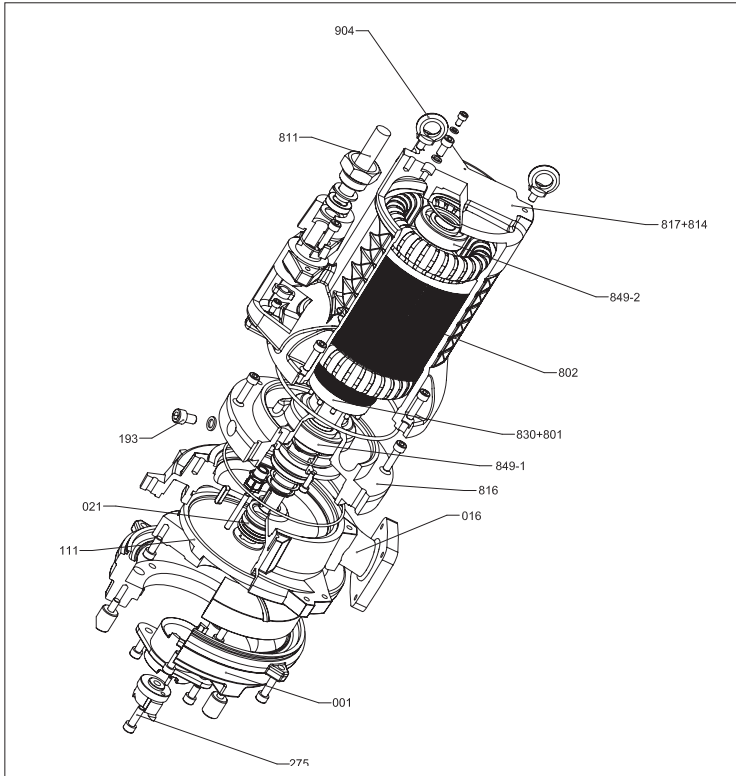
VUE EN COUPE DRS/A 40-150 (2.4 kW)



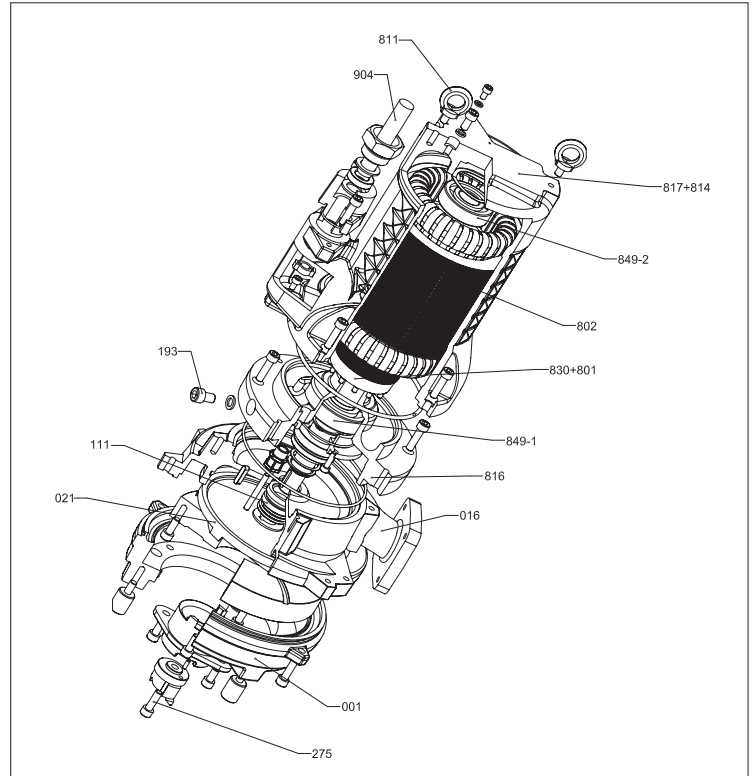
VUE EN COUPE DRS/A 40-166 (3.2 kW)



VUE EN COUPE DRS/A 40-172 (4.1 kW)



VUE EN COUPE DRS/A 40-192 (5.0 kW)



Le contenu de ce document n'est pas contractuel. EBARA Pumps Europe S.p.A. se réserve le droit d'apporter les modifications nécessaires, sans préavis.



DRS

ÉLECTROPOMPES SUBMERSIBLES POUR EAUX USÉES (GRINDER) en fonte

TABEAU DES MATÉRIAUX DRS

Réf.	Nom	Matériel	Réf.	Nom	Matériel
001	Corps de la pompe	Fonte	811	Câble	-
016	Couvercle garniture mécanique	Fonte	814	Carter moteur	Fonte
021	Roue	Fer ductile	816	Support côté alimentation	Fonte
080	Bague d'usure	Acier	817	Support côté opposé	Fonte
111	Garniture mécanique	-	830	Arbre	AISI 420B
193	Bouchon huile	NBR/Acier inox	849-1	Roulement à billes	-
275	Écrou roue	AISI304 Classe A2	849-2	Roulement à billes	-
801	Stator	-	904	Poignée	Fonte [1] /Acier [2]
802	Rotor	-			

[1] - DRS/A 40-115(1.1kW), DRS/A 40-140 (1.1.kW), DRS/A 40-136 (1.1 /1.4 kW), DRS/A 40-150 (1.8/2.4 kW)
[2] - DRS/A 40-166 (3.2 kW), DRS/A 40-172 (4 kW), DRS/A 40-192 (5.0 kW)

TABEAU DE DONNÉES ÉLECTRIQUES DRS

[P ₂]	[kW]	1,1 (DRS 40-115) (DRS 40-140)	1,1 (DRS 40-136)	1,8	1,4	2,4	3,2	4,1	5		
Résistance à 20°C	[Ω]	2,83/6,48	1,97/4,38	1,9/4,3	3,100	3,000	2,060	2,920	2,870		
GD ²	[kg·m ²]	0,000430	0,000520	0,000520	0,001	0,001	0,002	0,003	0,003		
Voltage	[V]	230	230	230	400	400	400	400	400		
A pleine charge	0%	Actuelle	[A]	3,3	2,31	2,5	2,6	2,8	2,6	4,3	4,6
		Puissance	[W]	560	415	420	420	440	480	720	745
	75%	Actuelle	[A]	5,5	5,4	7,6	2,6	3,8	4,88	7,3	7,8
		Rendement	[%]	67	67	80	77	79	86	83	83
		Facteur de puissance	[%]	0,95	0,96	0,98	0,74	0,85	0,82	0,75	0,83
	100%	Vitesse	[min ⁻¹]	2820	2868	2795	2908	2820	2838	2918	2898
		Actuelle	[A]	7,5	7,5	10	3,5	5	6,5	8,8	11
		Rendement	[%]	68	68	80,5	77	79	86	83	83
		Facteur de puissance	[%]	0,98	0,98	0,99	0,83	0,9	0,85	0,82	0,88
	Vitesse	[min ⁻¹]	2750	2750	2710	2810	2720	2770	2850	2850	
Couple rotor bloqué	[%]	20	20	30	300	300	240	260	260		
Courant de démarrage	[A]	21	21	35	14	21	31,9	51,9	64,9		
Phases		1			3						
Temps de démarrage		15									
Modèle		M272M/L 9108-394 9756	M271M/M 2282 - 3028 3534-6437	M271M/L 3026-3536 5432-5372 6436	M271T/M-2051	M271T/L-2050	M209T/LLR- 1042	M210T/S-1924	M210T/M-1600		