



DML - DMLF

ÉLECTROPOMPES SUBMERSIBLES POUR EAUX USÉES (MONOCANAL)

en fonte



Électropompes submersibles pour eaux usées (monocanal) en fonte.

APPLICATIONS

- Évacuation d'eaux de rejets domestiques et industrielles
- Relevage d'eaux résiduaires
- Drainage de zones souterraines
- Relevage de liquides chargés contenant des substances solides et filamenteuses en suspension
- Vidange d'eaux d'infiltration
- Relevage d'eaux vannes et eaux usées
- Vidange de fosses septiques

PARTICULARITÉS TECHNIQUES

- Dotée de roue monocanal
- Garniture mécanique supérieure et inférieure
- Système anti-vortex dans la chambre à huile

DONNÉES TECHNIQUES

- Température maximale du liquide: 40°C
- Passage maximum de solides: 76 mm (DML)
30 mm (seulement DMLF 1.1kW)
40 mm (DMLF)
- Moteur 4 pôles (DML)
Moteur 2 pôles (DMLF)
- Classe d'isolation F (DML)
- Classe d'isolation H (DMLF)
- Indice de protection IP68
- Tension: triphasée 380-415-10+6%, 50Hz (DML 2,2 kW) - DOL
triphasée 380-415±10%, 50Hz (DML 3,7÷22 kW) - Y/Δ
monophasée: 230±10%, 50Hz (DMLF)
- Brides: DML: DN80, DN100, DN150
DMLF: DN50, DN65
- Puissance jusqu'à 22 kW (DML) jusqu'à 1,8 kW (DMLF)

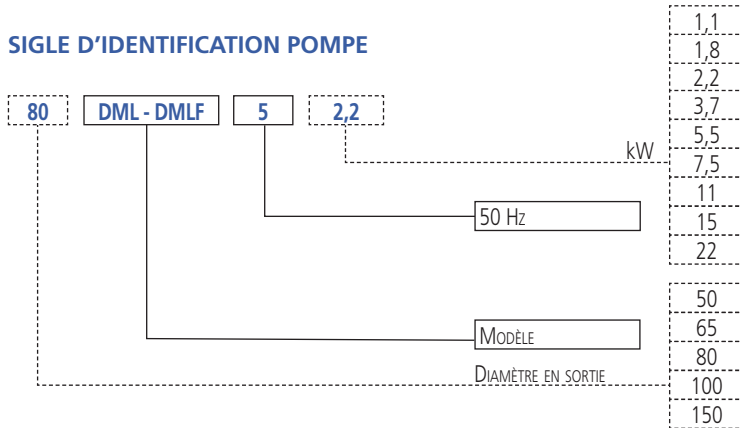
MATÉRIAUX

- Corps pompe, roue monocanal, coude en fonte
- Arbre en AISI 403 (DML) et AISI 420B (DMLF)
- Garniture mécanique: SiC/SiC/NBR (côté pompe)(DML et DMLF)
Carbone/Céramique/NBR (côté moteur)(DML)

ACCESSOIRES (SUR DEMANDE)

- Voir à partir de la page 142

SIGLE D'IDENTIFICATION POMPE

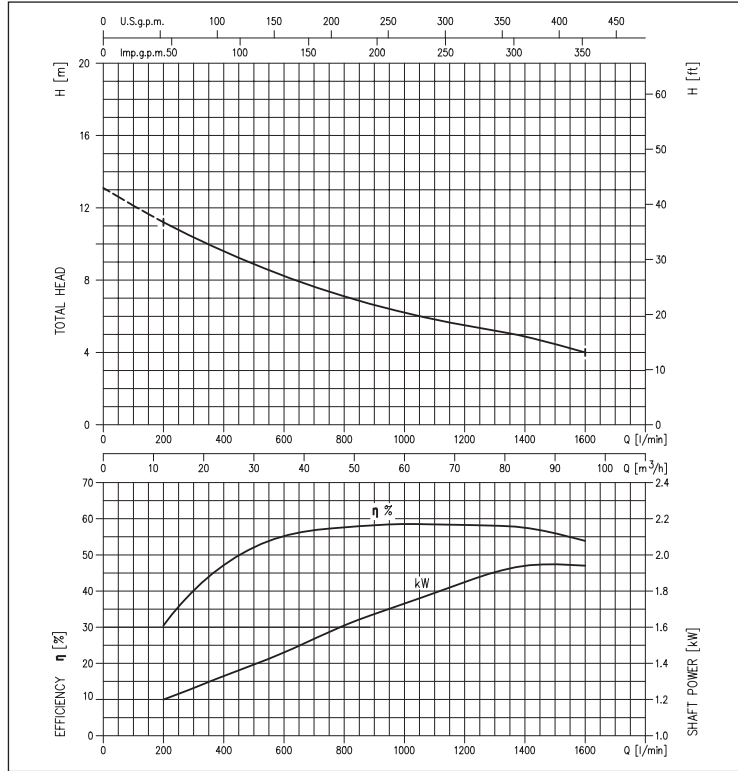




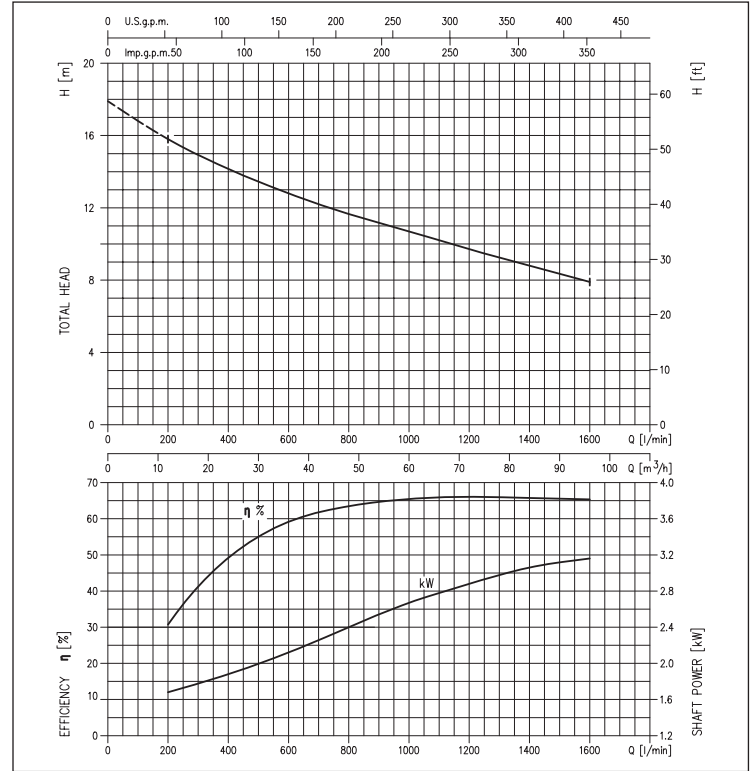
DML - DMLF

ÉLECTROPOMPES SUBMERSIBLES POUR EAUX USÉES (MONOCANAL) en fonte

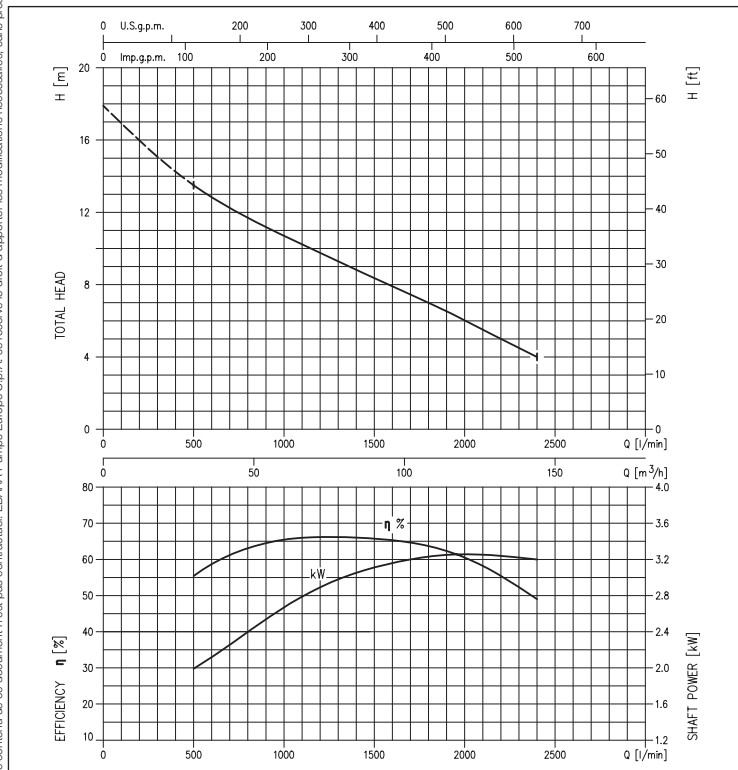
COURBES DE PERFORMANCE serie 80DML52.2
(selon ISO 9906 Annexe A) DIAMÈTRE ROUE: 179 mm



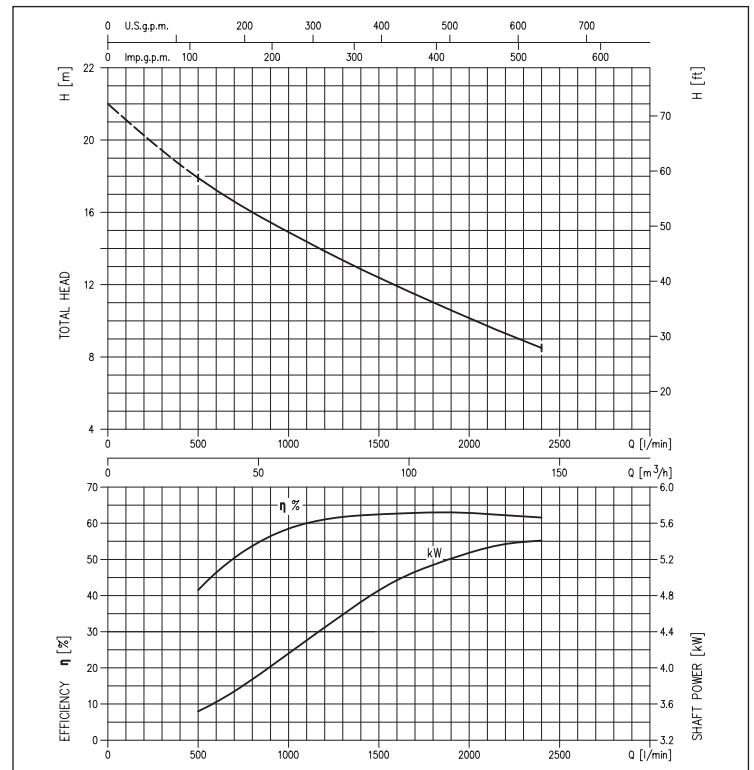
COURBES DE PERFORMANCE serie 80DML53.7
(selon ISO 9906 Annexe A) DIAMÈTRE ROUE: 210 mm



COURBES DE PERFORMANCE 100DML53.7
(selon ISO 9906 Annexe A) DIAMÈTRE ROUE: 210 mm



COURBES DE PERFORMANCE 100DML55.5
(selon ISO 9906 Annexe A) DIAMÈTRE ROUE: 232 mm



Le contenu de ce document n'est pas contractuel. EBARA Pumps Europe S.p.A. se réserve le droit d'apporter les modifications nécessaires, sans préavis.

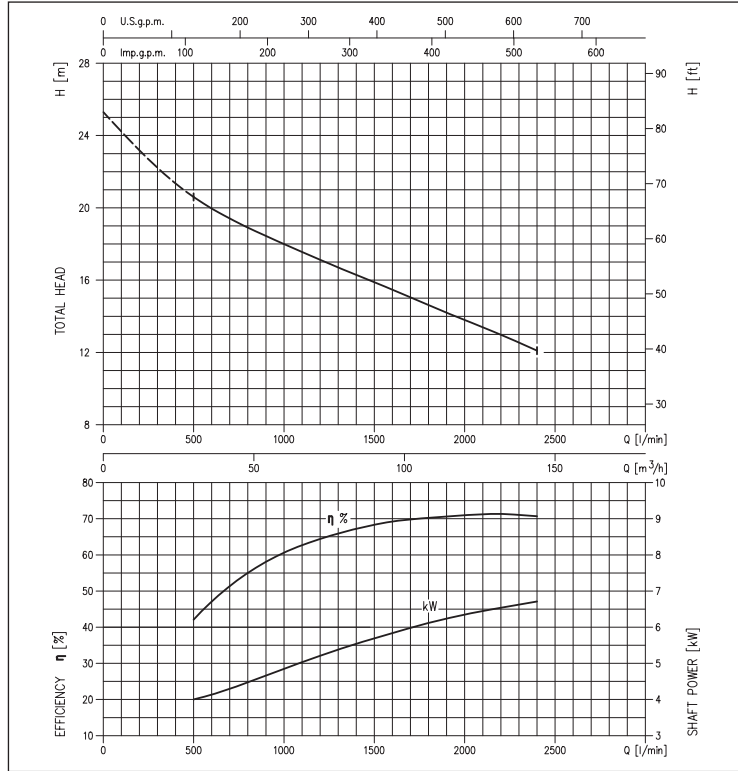


DML - DMLF

ÉLECTROPOMPES SUBMERSIBLES POUR EAUX USÉES (MONOCANAL) en fonte

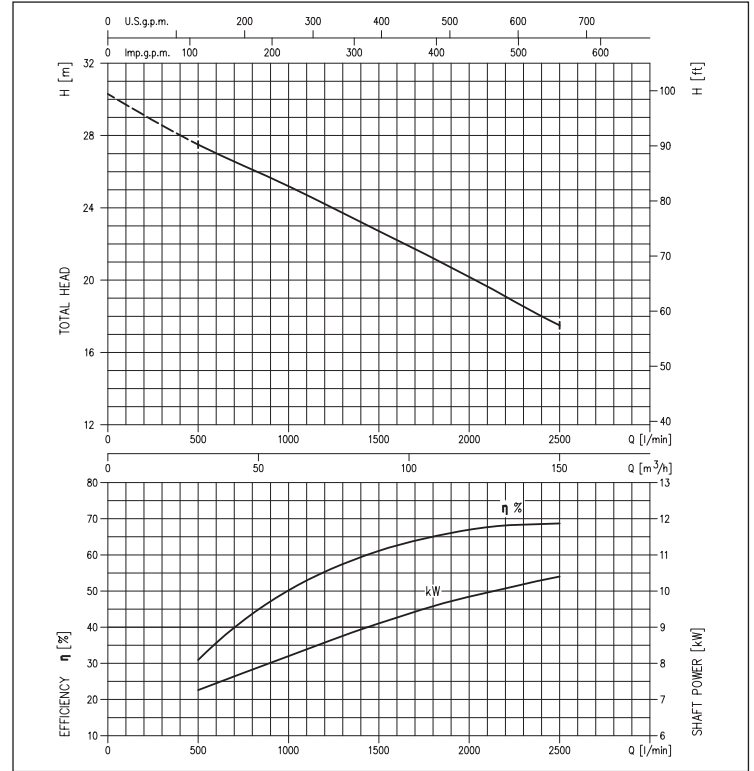
COURBES DE PERFORMANCE serie 100DML57.5

(selon ISO 9906 Annexe A) DIAMÈTRE ROUE: 248 mm



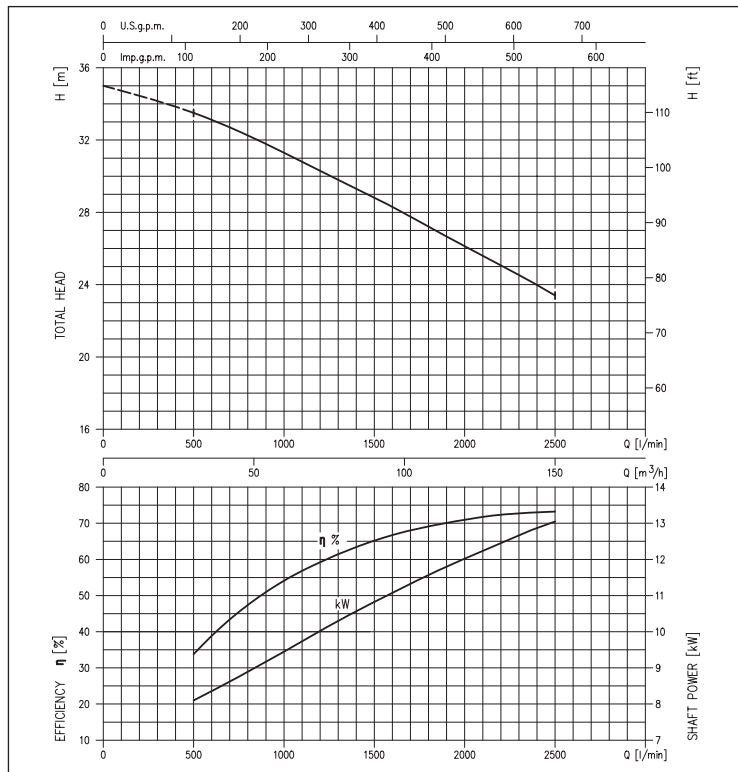
COURBES DE PERFORMANCE serie 100DML511

(selon ISO 9906 Annexe A) DIAMÈTRE ROUE: 286 mm



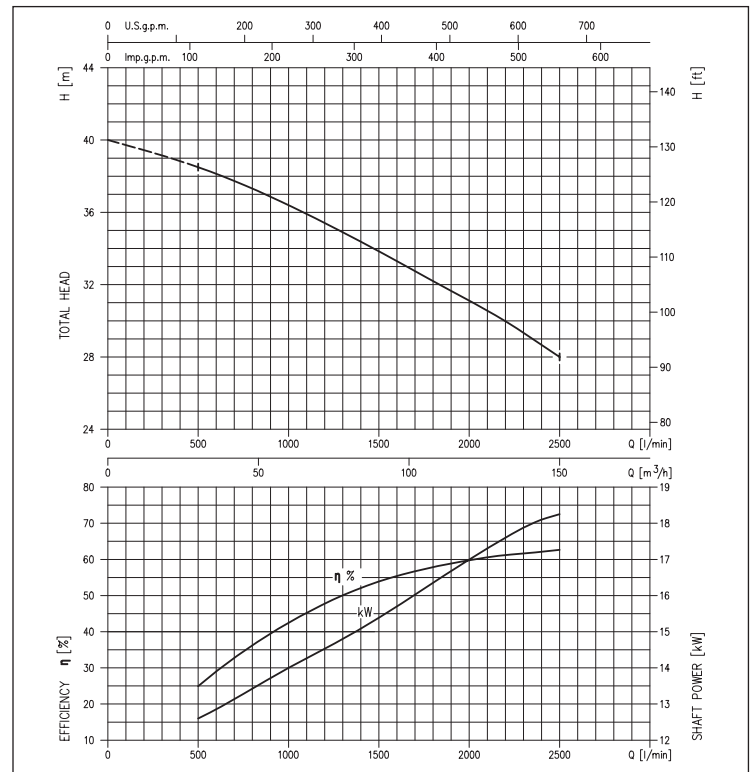
COURBES DE PERFORMANCE serie 100DML515

(selon ISO 9906 Annexe A) DIAMÈTRE ROUE: 309 mm



COURBES DE PERFORMANCE serie 100DML522

(selon ISO 9906 Annexe A) DIAMÈTRE ROUE: 330 mm



Le contenu de ce document n'est pas contractuel. EBARA Pumps Europe S.p.A. se réserve le droit d'apporter les modifications nécessaires, sans préavis.



DML - DMLF

ÉLECTROPOMPES SUBMERSIBLES POUR EAUX USÉES (MONOCANAL) en fonte

TABLEAU DE PERFORMANCES DML 80

Modèle	P ₂		Q=Débit								
	[HP]	[kW]	l/min m ³ /h	200	400	600	800	1000	1200	1400	1600
				12	24	36	48	60	72	84	96
			H=Hauteur manométrique totale (en m.)								
80DML52.2	3	2,2	11,2	9,6	8,2	7,1	6,2	5,5	4,9	4,0	
80DML53.7	5	3,7	15,8	14,2	12,8	11,7	10,7	9,7	8,8	7,9	

TABLEAU DE PERFORMANCES DML 100

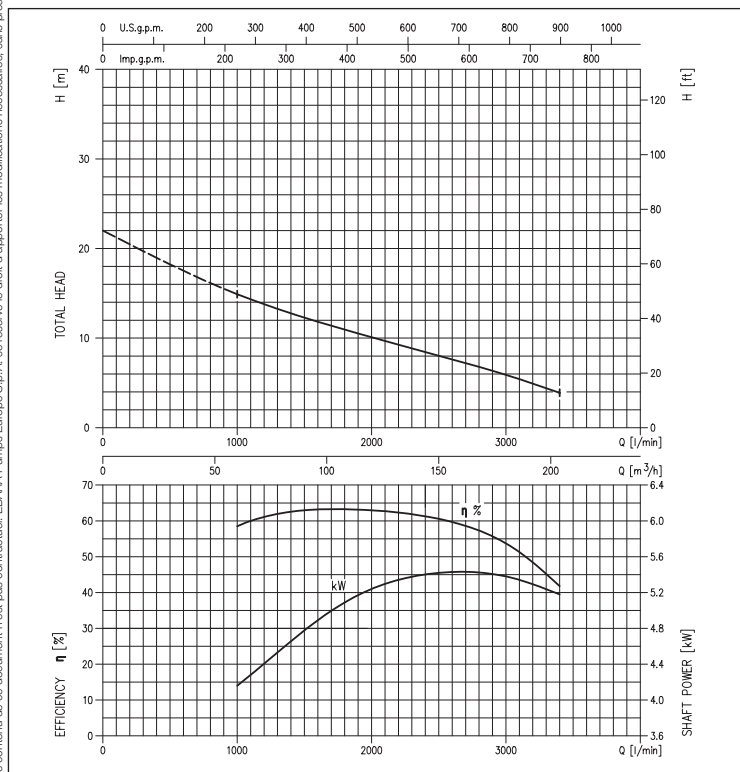
Modèle	P ₂		Q=Débit								
	[HP]	[kW]	l/min m ³ /h	500	1000	1300	1600	1900	2200	2400	2500
				30	60	78	96	114	132	144	150
			H=Hauteur manométrique totale (en m.)								
100DML53.7	5	3,7	13,5	10,7	9,3	7,9	6,5	5,0	4,0	-	
100DML55.5	7,5	5,5	17,9	14,9	13,4	11,9	10,6	9,3	8,5	-	
100DML57.5	10	7,5	20,6	18,0	16,7	15,5	14,2	13,0	12,1	-	
100DML511	15	11	27,5	25,2	23,7	22,2	20,7	19,1	18,0	17,5	
100DML515	20	15	33,5	31,3	29,8	28,3	26,7	25,1	24,0	23,4	
100DML522	30	22	38,5	36,4	34,9	33,3	31,7	30,0	28,7	28,0	

TABLEAU DE PERFORMANCES DML 150

Modèle	P ₂		Q=Débit									
	[HP]	[kW]	l/min m ³ /h	1000	2000	2500	3000	3400	4000	4500	5000	5500
				60	120	150	180	204	240	270	300	330
			H=Hauteur manométrique totale (en m.)									
150DML55.5	7,5	5,5	14,9	10,1	8,0	5,9	3,9	-	-	-	-	-
150DML57.5	10	7,5	18,0	13,7	11,6	9,5	7,5	4,0	-	-	-	-
150DML511	15	11	25,2	20,2	17,5	14,7	12,2	8,6	5,4	-	-	-
150DML515	20	15	31,3	26,1	23,4	20,6	18,2	14,8	11,9	8,6	-	-
150DML522	30	22	36,4	31,1	28,0	25,2	22,9	19,5	16,8	13,8	10,5	-

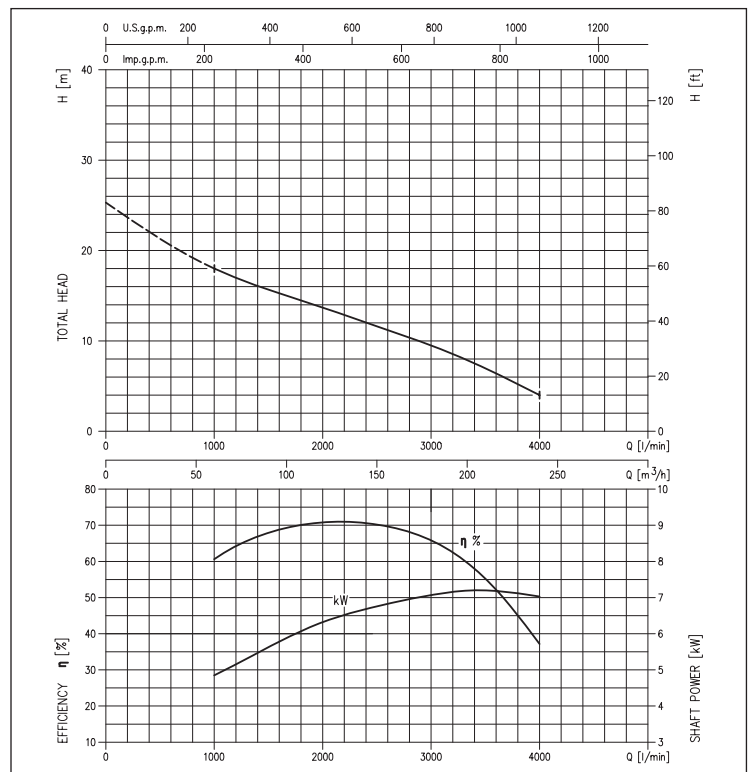
COURBES DE PERFORMANCE serie 150DML 55.5

(selon ISO 9906 Annexe A) DIAMÈTRE ROUE: 232 mm



COURBES DE PERFORMANCE serie 150DML 57.5

(selon ISO 9906 Annexe A) DIAMÈTRE ROUE: 248 mm



Le contenu de ce document n'est pas contractuel. EBARA Pumps Europe S.p.A. se réserve le droit d'apporter les modifications nécessaires, sans préavis.

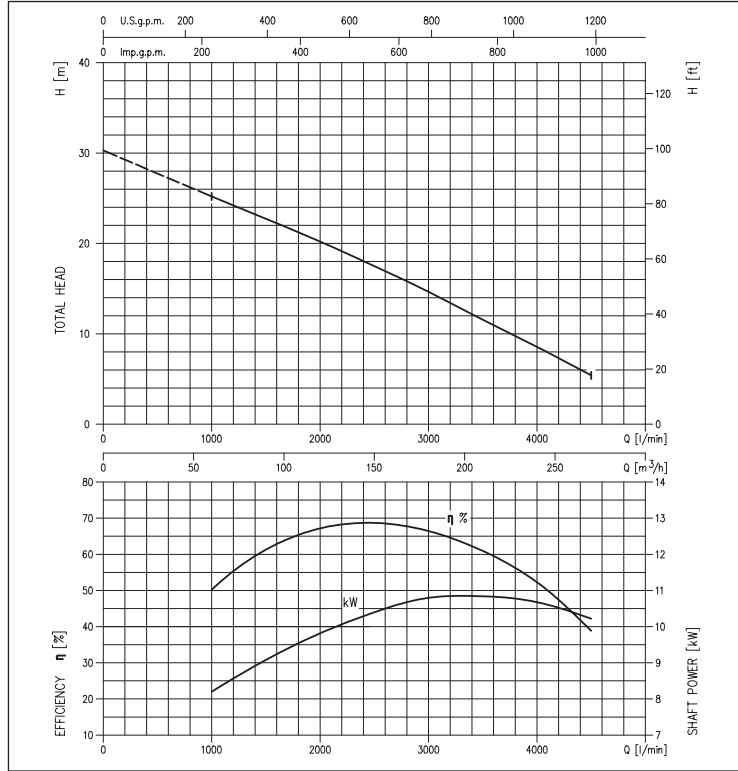


DML - DMLF

ÉLECTROPOMPES SUBMERSIBLES POUR EAUX USÉES (MONOCANAL) en fonte

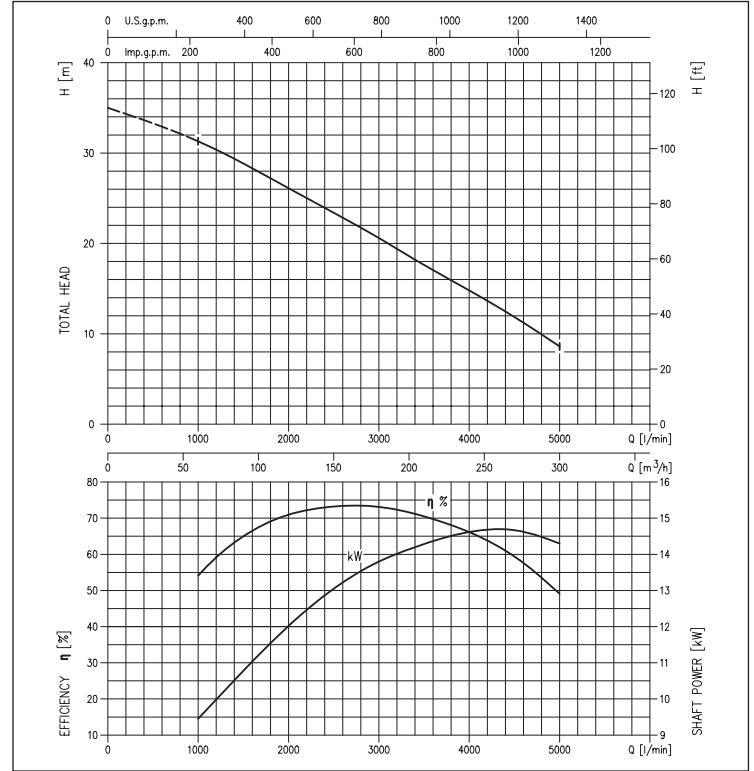
COURBES DE PERFORMANCE serie 150DML 511

(selon ISO 9906 Annexe A) DIAMÈTRE ROUE: 286 mm



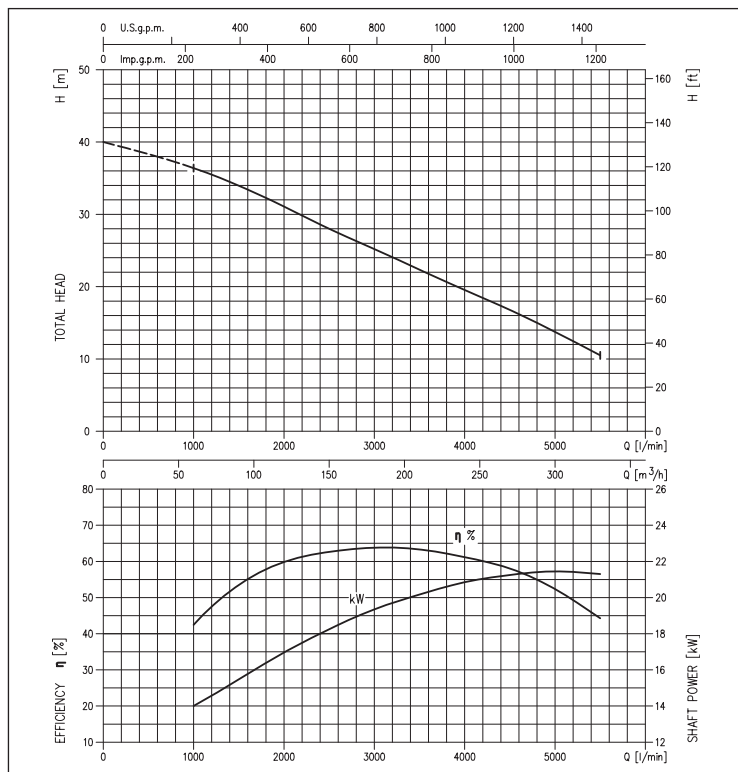
COURBES DE PERFORMANCE serie 150DML 515

(selon ISO 9906 Annexe A) DIAMÈTRE ROUE: 309 mm



COURBES DE PERFORMANCE serie 150DML522

(selon ISO 9906 Annexe A) DIAMÈTRE ROUE: 330 mm



Le contenu de ce document n'est pas contractuel. EBARA Pumps Europe S.p.A. se réserve le droit d'apporter les modifications nécessaires, sans préavis.



DML - DMLF

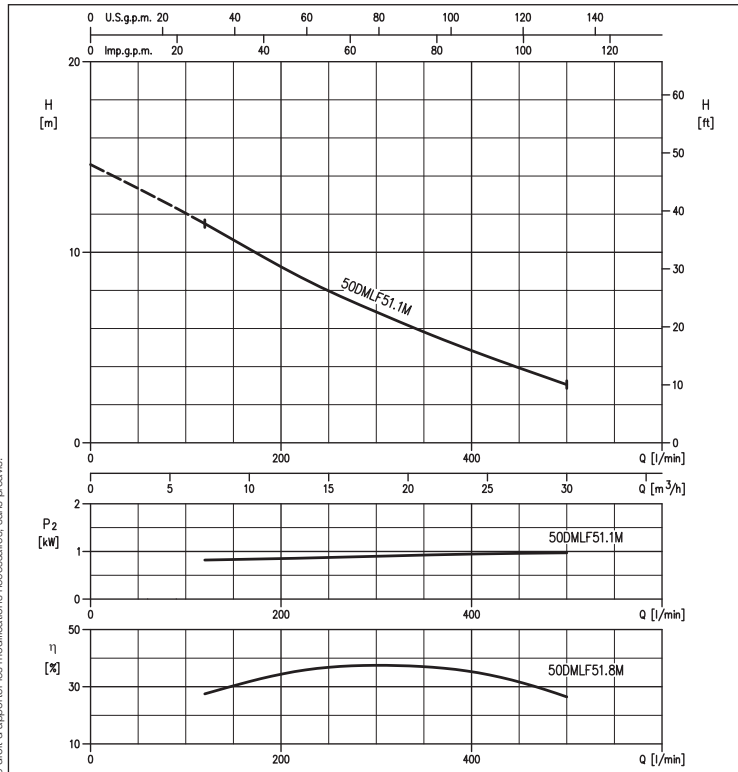
ÉLECTROPOMPES SUBMERSIBLES POUR EAUX USÉES (MONOCANAL) en fonte

TABLEAU DE PERFORMANCES 50-65DMLF

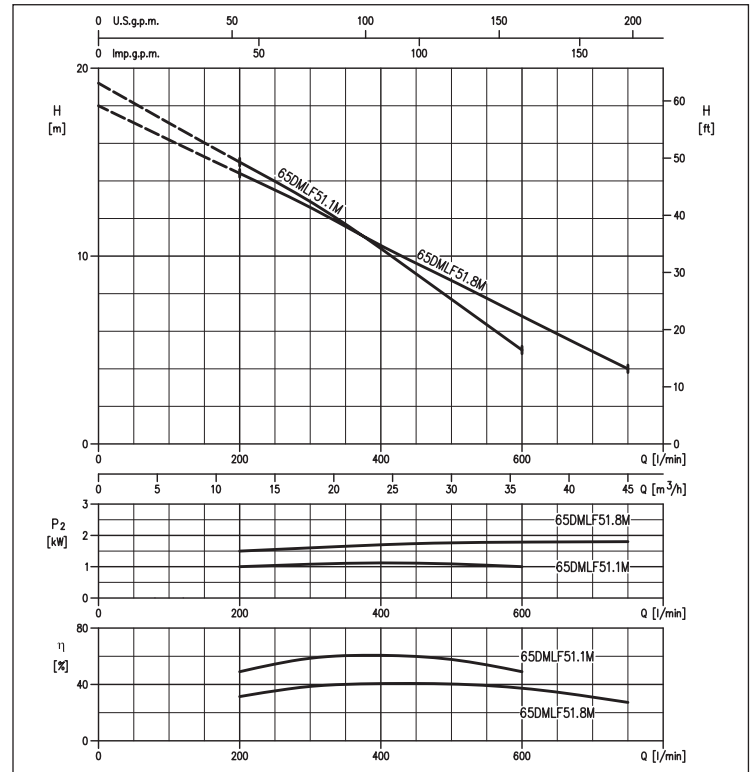
Modèle	P ₂		Q=Débit									
	[HP]	[kW]	l/min m ³ /h	120	200	223	300	322	400	500	600	750
50DMLF51.1M	1,5	1,1	11,5	9,3	8,6	6,9	6,4	4,8	3,1	-	-	-
65DMLF51.1M	1,5	1,1	-	15	14,5	12,9	12,4	10,4	7,7	5	-	-
65DMLF51.8M	2,5	1,8	-	14,4	14	12,5	12,1	10,6	8,7	6,8	4	-

H=Hauteur manométrique totale (en m.)

COURBES DE PERFORMANCE serie 50DMLF51.1M (1.1 kW)
(selon ISO 9906 Annexe A)



COURBES DE PERFORMANCE serie 65DMLF51.1M(1.1kW)
serie 65DMLF51.8M(1.8kW)
(selon ISO 9906 Annexe A)



Le contenu de ce document n'est pas contractuel. EBARA Pumps Europe S.p.A. se réserve le droit d'apporter les modifications nécessaires, sans préavis.



DML - DMLF

ÉLECTROPOMPES SUBMERSIBLES POUR EAUX USÉES (MONOCANAL)

en fonte

DIMENSIONS DML

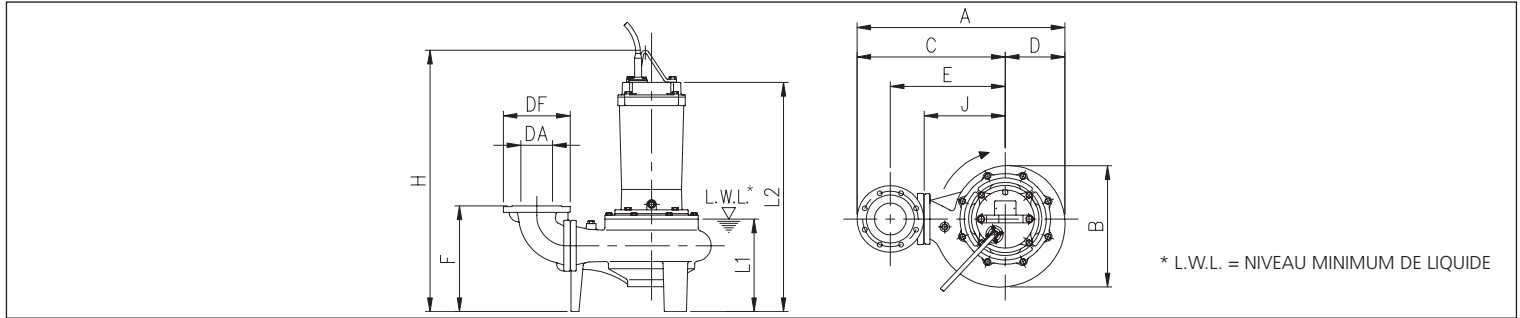


TABLEAU DE DIMENSIONS DML

Modèle	DA	kW	Dimensions [mm]										Poids [kg]
			A	B	C	D	E	F	H	J	L1	L2	
80DML52.5	80	2,2	542	320	385	157	285	308	668	210	279	547	80,0
80DML53.7	80	3,7	542	320	385	157	285	308	727	210	279	627	87,0
100DML53.7	100	3,7	582	320	425	157	315	313	727	210	279	627	89,0
100DML55.5	100	5,5	658	381	470	188	360	339	824	255	310	724	121,0
100DML57.5	100	7,5	658	381	470	188	360	339	824	255	310	724	125,0
100DML511	100	11	751	455	530	221	420	355	938	315	329	778	160,0
100DML515	100	15	751	455	530	221	420	355	938	315	329	778	166,0
100DML522	100	22	795	497	550	245	440	358	1021	335	342	841	226,0
150DML55.5	150	5,5	715,5	381	527,5	188	385	369	824	255	310	724	127,0
150DML57.5	150	7,5	715,5	381	527,5	188	385	369	824	255	310	724	132,0
150DML511	150	11	808,5	455	587,5	221	445	385	938	315	329	778	166,0
150DML515	150	15	808,5	455	587,5	221	445	385	938	315	329	778	172,0
150DML522	150	22	852,5	497	607,5	245	465	388	1021	335	342	841	232,0

DIMENSIONS QDC (kit pied d'assise) LM 80 (pour modèle 80 (100) DML 52.2, 53.7)

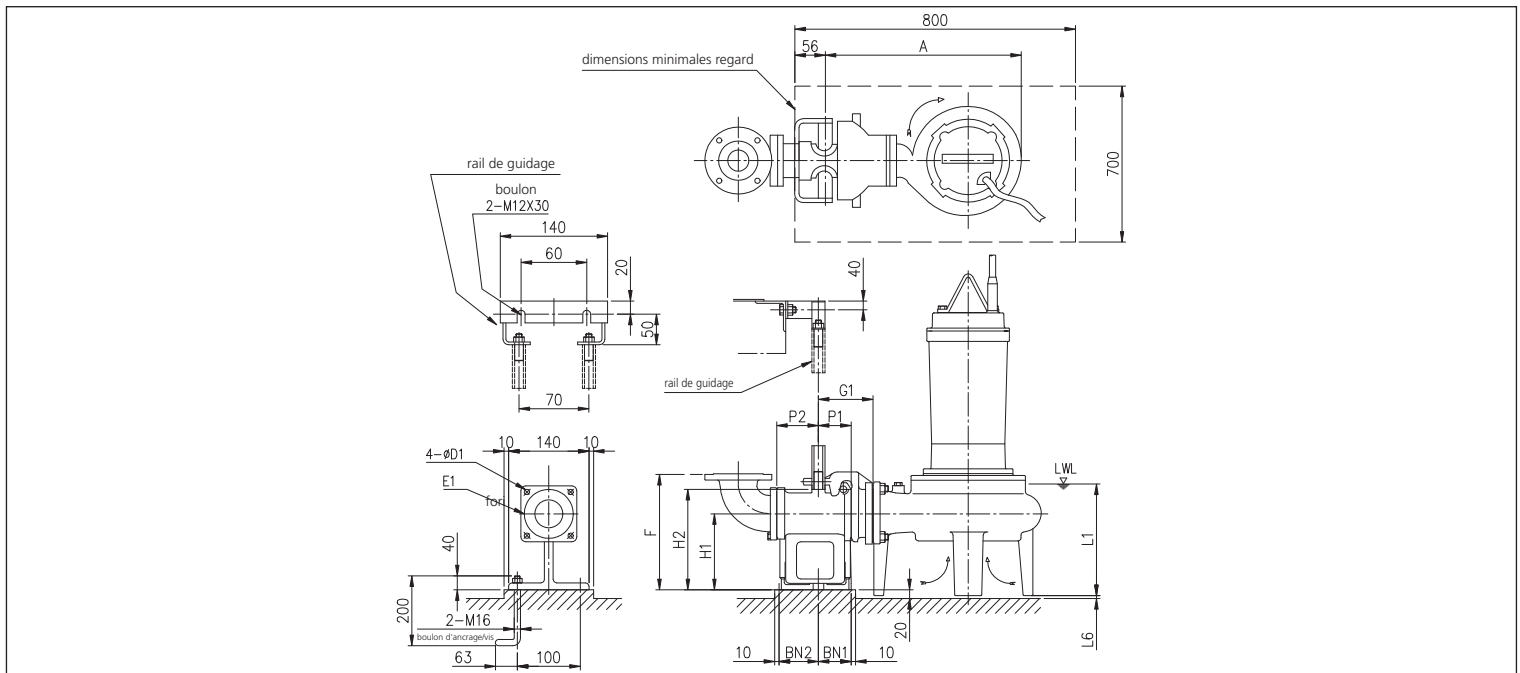


TABLEAU DE DIMENSIONS QDC (kit pied d'assise) LM 80

Modèle	A	P1	P2	G1	G2	F	Dimensions [mm]				L6	BN1	BN2	D1	E1	QDC (kit pied d'assise)	Poids [kg]
							H1	H2	L1	L6							
80 DML 52.2	492	75	90	125	165	295	175	230	279	7	75	90	15	155	LM80	17,0	
80 DML 53.7	492	75	90	125	165	295	175	230	279	7	75	90	15	155	LM80	17,0	
100DML53.7	492	75	90	125	195	300	175	230	279	7	75	90	15	155	LM80	17,0	



DML - DMLF

ÉLECTROPOMPES SUBMERSIBLES POUR EAUX USÉES (MONOCANAL) en fonte

DIMENSIONS QDC (kit pied d'assise) LL 100 (pour modèle 100 (150) DML)

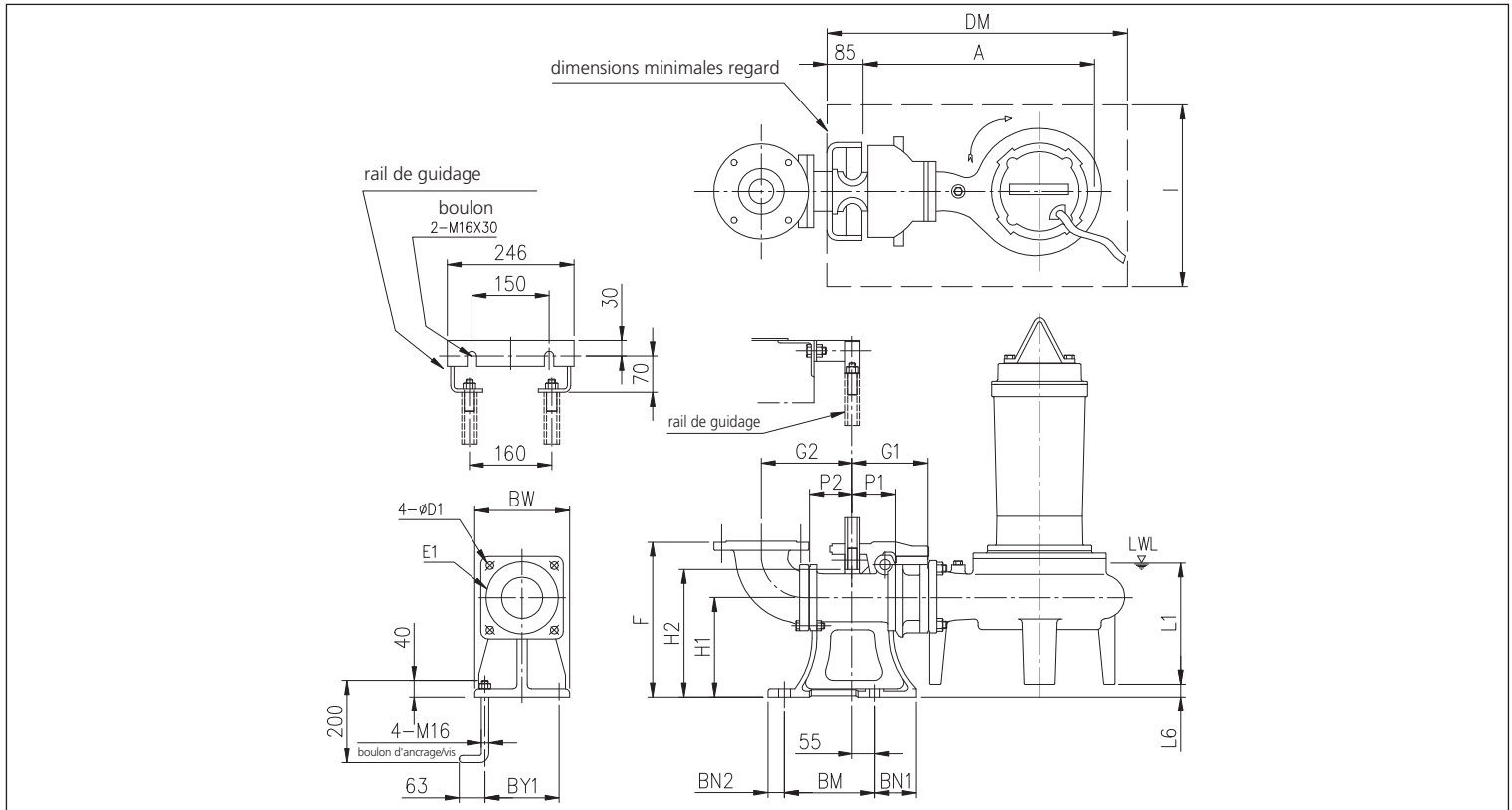


TABLEAU DE DIMENSIONS QDC (kit pied d'assise)

Modèle	A	P1	P2	G1	G2	F	H1	H2	Dimensions [mm]				BY1	BW	DM	I	D1	E1	Pied d'accouplement	Poids [kg]	
									L1	L6	BN1	BN2									
100DML55.5	628	105	105	185	210	370	240	265	310	31	100	40	220	180	230	800	700	19	175	LL100	46,0
100DML57.5	628	105	105	185	210	370	240	265	310	31	100	40	220	180	230	800	700	19	175	LL100	46,0
100DML511	721	105	105	185	210	370	240	265	329	15	100	40	220	180	230	1000	700	19	175	LL100	46,0
100DML515	721	105	105	185	210	370	240	265	329	15	100	40	220	180	230	1000	700	19	175	LL100	46,0
100DML522	765	105	105	185	210	370	240	265	342	12	100	40	220	180	230	1000	700	19	175	LL100	46,0
150DML55.5	628	105	105	185	235	400	240	265	310	31	100	40	220	180	230	800	700	19	175	LL100	46,0
150DML57.5	628	105	105	185	235	400	240	265	310	31	100	40	220	180	230	800	700	19	175	LL100	46,0
150DML511	721	105	105	185	235	400	240	265	329	15	100	40	220	180	230	1000	700	19	175	LL100	46,0
150DML515	721	105	105	185	235	400	240	265	329	15	100	40	220	180	230	1000	700	19	175	LL100	46,0
150DML522	765	105	105	185	235	400	240	265	342	12	100	40	220	180	230	1000	700	19	175	LL100	46,0

DIMENSIONS BRIDES

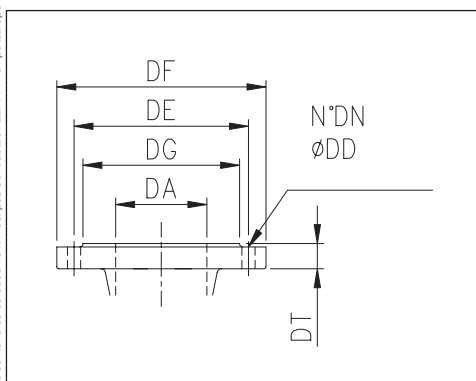


TABLEAU DE DIMENSIONS BRIDES

Dimensions						
DA	DG	DE	DF	DT	N° DN	DD
80	138	160	200	22	8	18
100	158	180	220	24	8	18
150	212	240	285	26	8	22

Le contenu de ce document n'est pas contractuel. EBARA Pumps Europe S.p.A. se réserve le droit d'apporter les modifications nécessaires, sans préavis.



DML - DMLF

ÉLECTROPOMPES SUBMERSIBLES POUR EAUX USÉES (MONOCANAL)
en fonte

DIMENSIONS 50DMLF (1.1 kW)

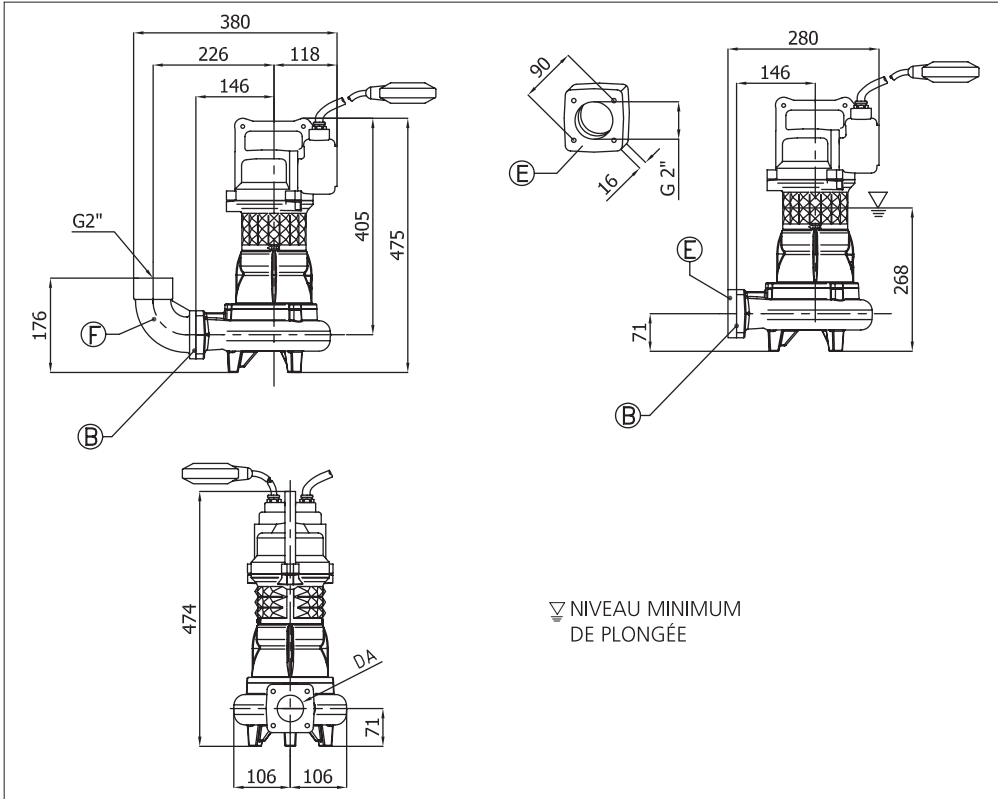
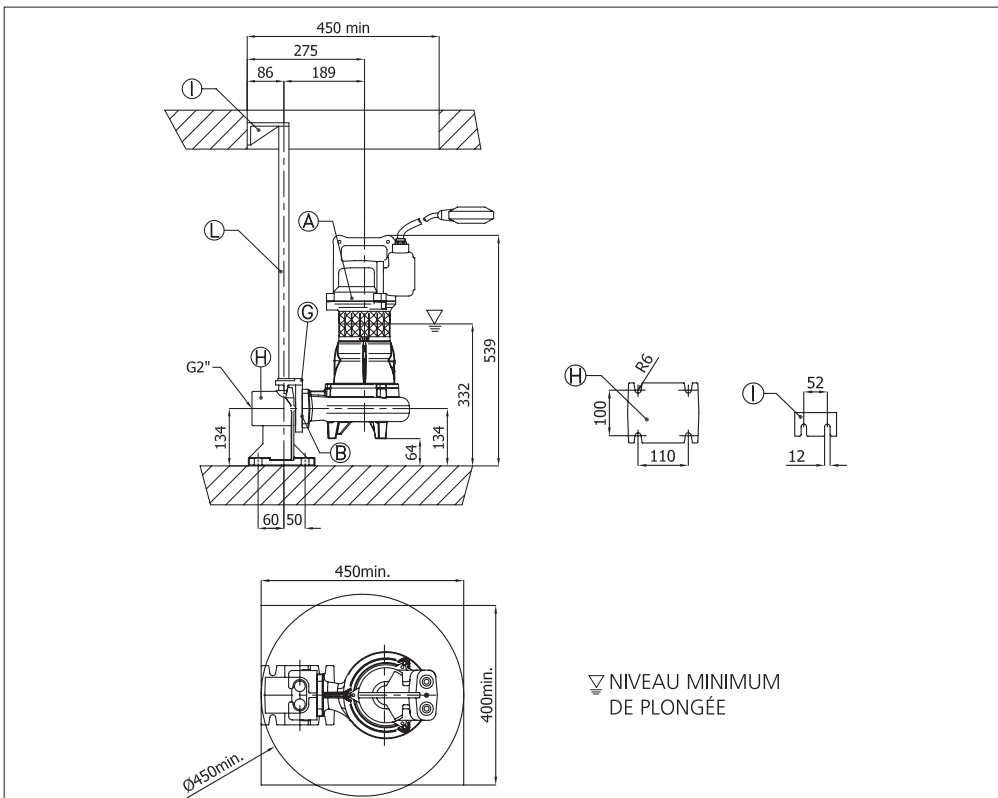


TABLEAU DE DIMENSIONS 50DMLF (1.1 kW)

DA	Modèle	[kW]	Poids [kg]
50	50DMLF51.1M (120)	1.1	31



Le contenu de ce document n'est pas contractuel. EBARA Pumps Europe S.p.A. se réserve le droit d'apporter les modifications nécessaires, sans préavis.



DML - DMLF

ÉLECTROPOMPES SUBMERSIBLES POUR EAUX USÉES (MONOCANAL) en fonte

DIMENSIONS 65DMLF (1.1÷1.8 kW)

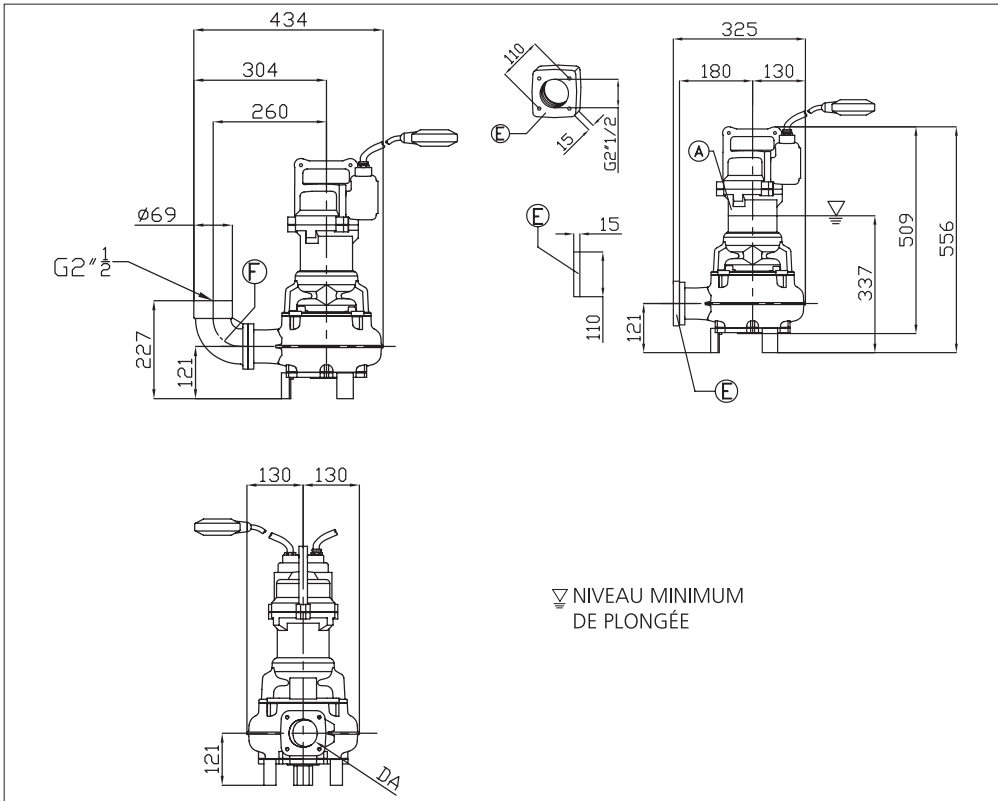
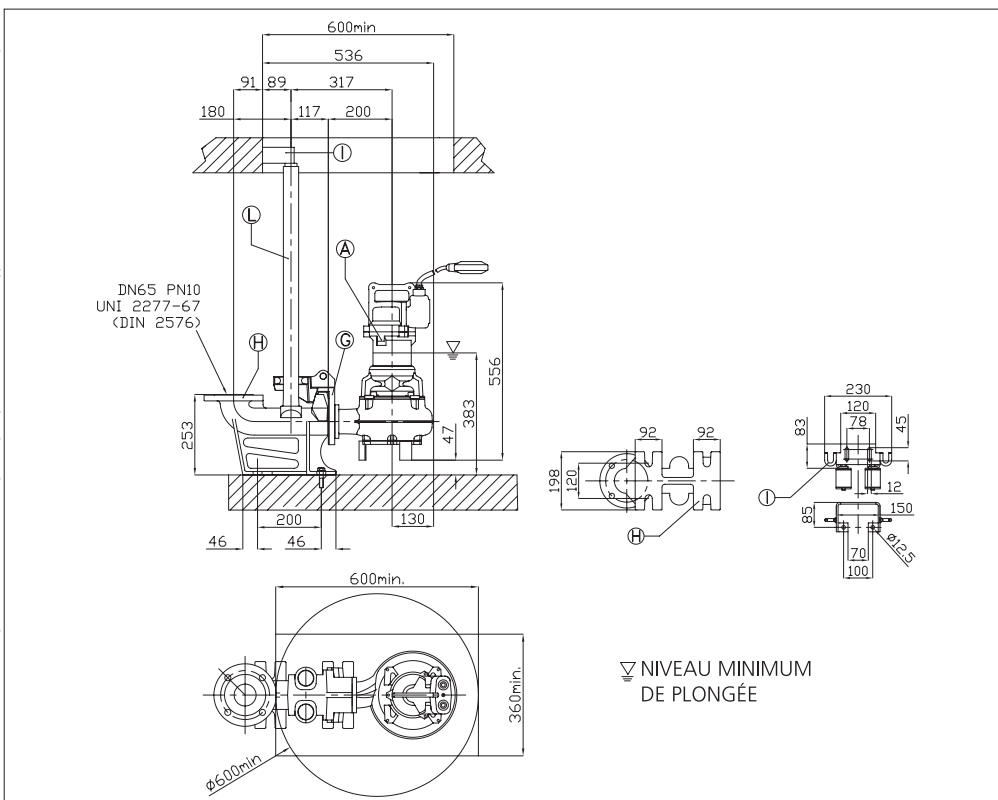


TABLEAU DE DIMENSIONS 65DMLF (1.1÷1.8 kW)

DA	Modèle	[kW]	Poids [kg]
65	65DMLF51.1M (135)	1.1	42
	65DMLF51.8M (125)	1.8	45

Le contenu de ce document n'est pas contractuel. EBARA Pumps Europe S.p.A. se réserve le droit d'apporter les modifications nécessaires, sans préavis.

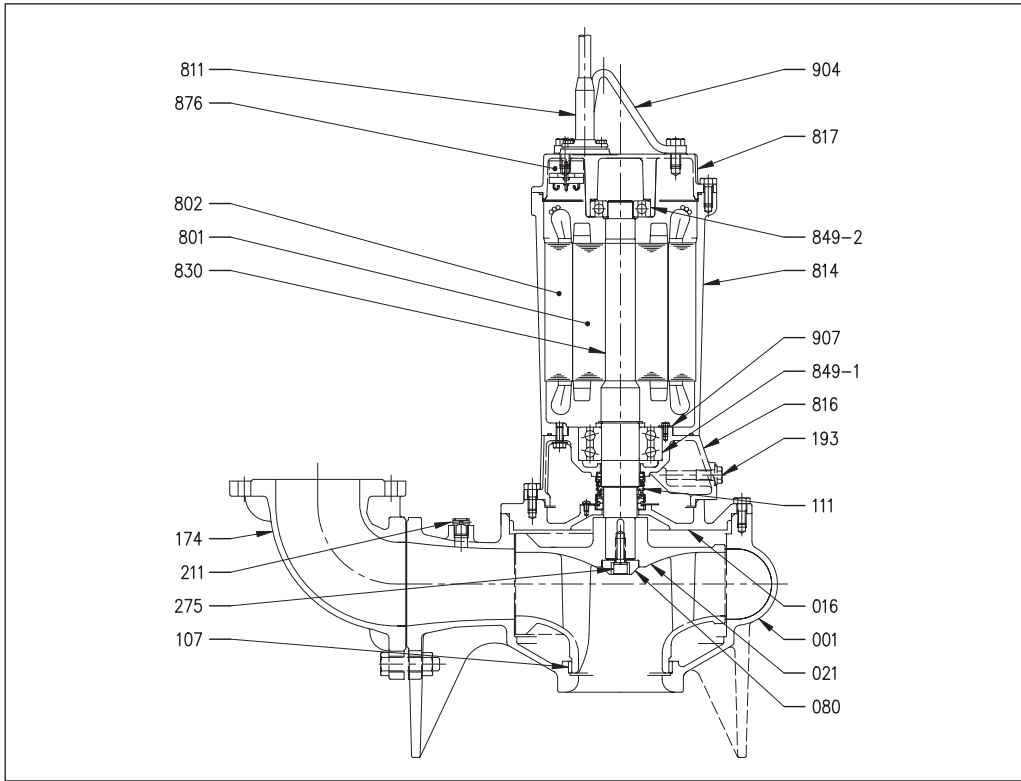




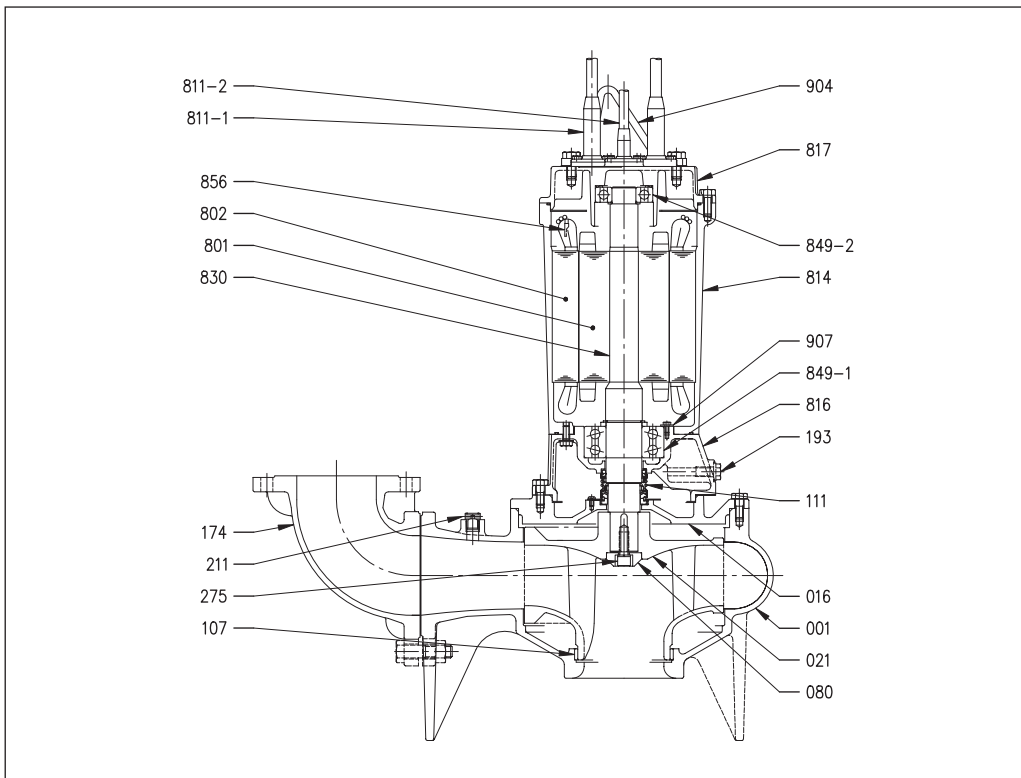
DML - DMLF

ÉLECTROPOMPES SUBMERSIBLES POUR EAUX USÉES (MONOCANAL) en fonte

VUE EN COUPE 80DML 52.2



VUE EN COUPE 80 (100) (150) DML (3.7÷7.5kW)



Le contenu de ce document n'est pas contractuel. EBARA Pumps Europe S.p.A. se réserve le droit d'apporter les modifications nécessaires, sans préavis.



DML - DMLF

ÉLECTROPOMPES SUBMERSIBLES POUR EAUX USÉES (MONOCANAL) en fonte

VUE EN COUPE 100 (150) DML (11÷22kW)

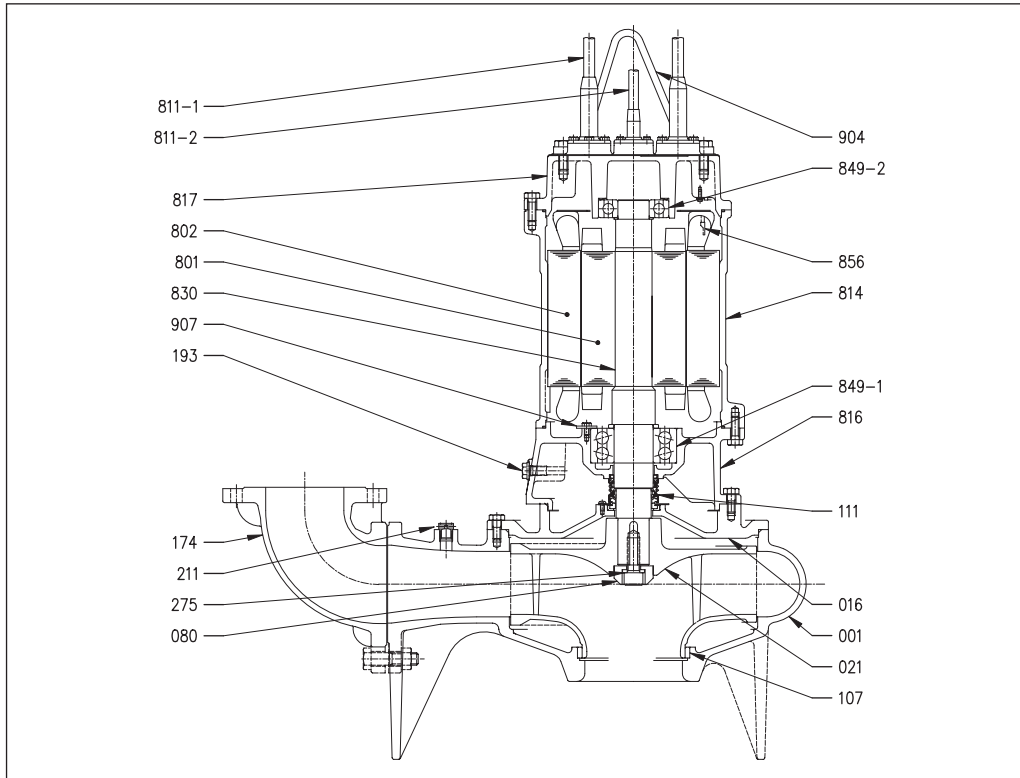


TABLEAU DES MATÉRIAUX DML

Réf.	Nom	Matériel	Réf.	Nom	Matériel
001	Corps de la pompe	Fonte EN-GHJL-200 - EN 1561	811-1	Câble (alimentation)	-
016	Couvercle garniture mécanique	Fonte EN-GHJL-200 - EN 1561	811-2	Câble (signal)	-
021	Roue	Fonte EN-GHJL-200 - EN 1561	814	Carter moteur	Fonte EN-GHJL-200 - EN 1561
080	Bague d'usure	Acier	816	Support côté alimentation	Fonte EN-GHJL-200 - EN 1561
107	Bague d'usure	Bronze	817	Support côté opposé	Fonte EN-GHJL-200 - EN 1561
111	Garniture mécanique	-	830	Arbre	EN 1.4006 (AISI403)
174	Courbe/raccord refoulement	Fonte EN-GHJL-200 - EN 1561	849-1	Roulement à billes	-
193	Bouchon huile	NBR/Acier inox	849-2	Roulement à billes	-
211	Vanne de purge	Laiton	856	Protection thermique	-
275	Vis (roue)	Acier inox A2-70 Classe ISO 3506/1	876	Protection moteur	-
801	Rotor	-	904	Poignée	Acier
802	Stator	-	907	Couvercle	Acier
811	Câble	-			

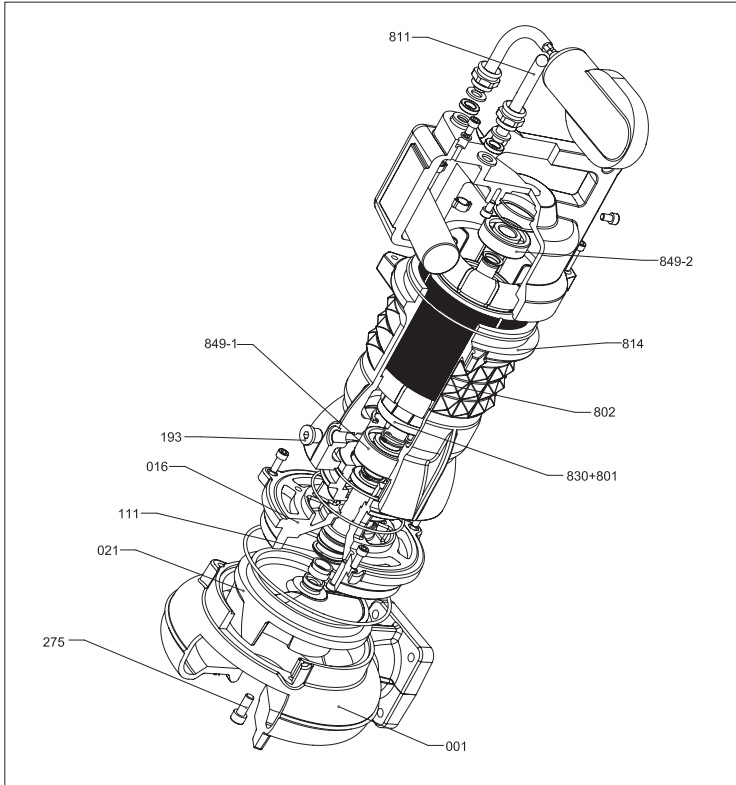
Le contenu de ce document n'est pas contractuel. EBARA Pumps Europe S.p.A. se réserve le droit d'apporter les modifications nécessaires, sans préavis.



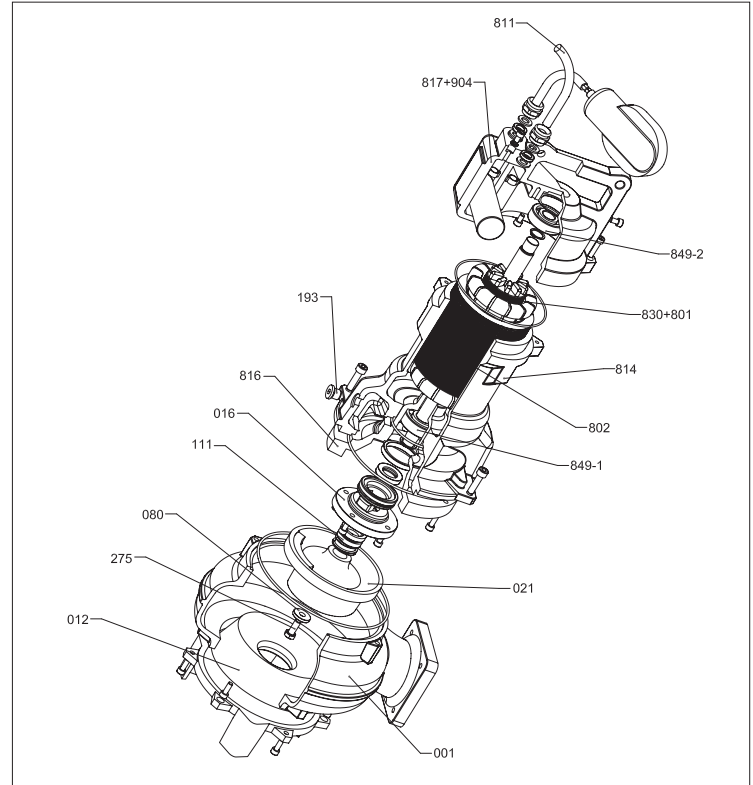
DML - DMLF

ÉLECTROPOMPES SUBMERSIBLES POUR EAUX USÉES (MONOCANAL)
en fonte

VUE EN COUPE 50DMLF (1.1 kW)



VUE EN COUPE 65DMLF (1.1 kW)



VUE EN COUPE 65DMLF (1.8 kW)

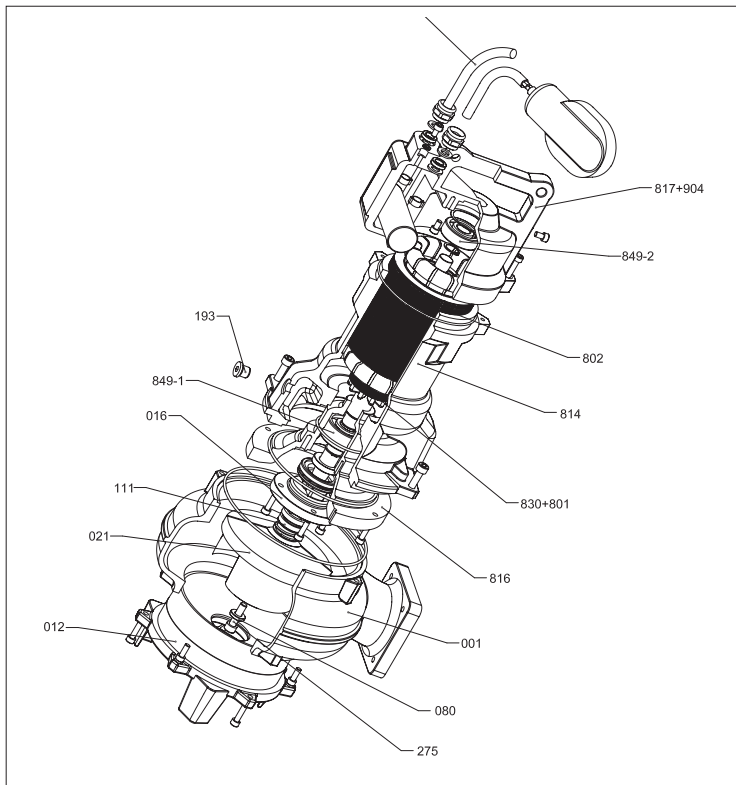


TABLEAU DES MATÉRIAUX DMLF

Réf.	Nom	Matériel
001	Corps de la pompe	Fonte EN-GJL-250
012	Couvercle d'aspiration	Fonte EN-GJL-250
016	Couvercle garniture mécanique	Fonte EN-GJL-250
021	Roue	Fonte EN-GJL-250+Ni
080	Bague d'usure	Acier
111	Garniture mécanique	-
193	Bouchon huile	NBR/Acier inox
275	Écrou roue	AISI304 Classe A2
801	Rotor	-
802	Stator	-
811	Câble	-
814	Carter moteur	Fonte EN-GJL-250
816	Support côté alimentation	Fonte EN-GJL-250
817	Support côté opposé	Fonte EN-GJL-250
830	Arbre	AISI 420B
849-1	Roulement à billes	-
849-2	Roulement à billes	-
904	Poignée	Fonte EN-GJL-250

Le contenu de ce document n'est pas contractuel. EBARA Pumps Europe S.p.A. se réserve le droit d'apporter les modifications nécessaires, sans préavis.



DML - DMLF

ÉLECTROPOMPES SUBMERSIBLES POUR EAUX USÉES (MONOCANAL)

en fonte

TABLEAU DE DONNÉES ÉLECTRIQUES DML(V) (2,2÷3,7 kW)

[P ₂]		2,2			3,7			
Résistance à 20°C [Ω]		7,015			3,623			
GD ² [kg·m ²]		0,02			0,03			
Voltage [V]		380	400	415	380	400	415	
A pleine charge	0%	Actuelle [A]	2,13	2,52	2,81	3,29	3,88	4,45
		Puissance [W]	450	480	580	620	780	840
	75%	Actuelle [A]	4,33	4,21	4,32	6,79	6,77	6,95
		Rendement [%]	67,11	68,45	67,13	72,12	71,40	69,56
		Facteur de puissance [%]	86,20	82,63	79,22	86,08	82,84	79,82
	100%	Vitesse [min ⁻¹]	1428	1437	1442	1439	1443	1447
		Actuelle [A]	5,50	5,20	5,20	8,60	8,40	8,40
		Rendement [%]	67,56	69,50	68,98	72,79	72,71	71,61
	Facteur de puissance [%]		89,53	87,56	85,08	89,58	87,44	85,44
Vitesse [min ⁻¹]		1400	1411	1421	1416	1422	1428	
Couple rotor bloqué [%]		182	204	221	203	226	244	
Courant de démarrage [A]		24,30	25,70	26,70	45,50	48,10	50,00	
Pôles		4						
Phases		3						
Fréquence [Hz]		50						
Temps de démarrage		10						
Tolérance pour voltage [%]		-10 +6%			±10%			
Tolérance pour fréquence [%]		±1%						
Classe d'isolation		F						
Modèle		ZDMEU						

TABLEAU DE DONNÉES ÉLECTRIQUES DML(V) (5,5÷11 kW)

[P ₂]		5,5			7,5			11			
Résistance à 20°C [Ω]		1,920			1,326			0,862			
GD ² [kg·m ²]		0,059			0,076			0,120			
Voltage [V]		380	400	415	380	400	415	380	400	415	
A pleine charge	0%	Actuelle [A]	5,56	6,67	7,64	6,93	8,41	9,70	8,49	10,15	11,85
		Puissance [W]	900	1200	1330	1200	1300	1600	1100	1450	1800
	75%	Actuelle [A]	10,30	10,51	10,83	13,65	14,06	14,48	18,26	19,27	19,66
		Rendement [%]	73,72	72,26	71,38	75,24	76,86	71,60	81,12	75,49	74,70
		Facteur de puissance [%]	82,50	78,43	74,23	83,20	75,16	75,46	84,63	81,87	78,15
	100%	Vitesse [min ⁻¹]	1454	1456	1460	1461	1460	1466	1462	1461	1465
		Actuelle [A]	12,70	12,60	12,70	16,90	16,90	17,10	23,50	23,80	23,80
		Rendement [%]	75,37	74,50	74,06	76,89	79,01	74,60	81,65	77,41	77,06
	Facteur de puissance [%]		87,04	84,27	81,03	87,39	80,89	81,76	87,68	85,82	83,31
Vitesse [min ⁻¹]		1437	1440	1445	1445	1447	1455	1447	1446	1451	
Couple rotor bloqué [%]		227	252	272	231	256	278	154	170	184	
Courant de démarrage [A]		78,00	82,60	87,80	110,20	116,50	121,70	128,20	136,00	141,90	
Pôles		4									
Phases		3									
Fréquence [Hz]		50									
Temps de démarrage		10						7			
Tolérance pour voltage [%]		±10									
Tolérance pour fréquence [%]		±1									
Classe d'isolation		F									
Modèle		ZDMEU									



DML - DMLF

ÉLECTROPOMPES SUBMERSIBLES POUR EAUX USÉES (MONOCANAL)

en fonte

TABLEAU DE DONNÉES ÉLECTRIQUES DML(V) (15÷22 kW)

[P ₂]		[kW]	15			22			
Résistance à 20°C		[Ω]	0,563			0,308			
GD ²		[kg·m ²]	0,16			0,34			
Voltage		[V]	380	400	415	380	400	415	
A pleine charge	0%	Actuelle [A]	10,8	13,13	15,08	13,37	16,27	18,82	
		Puissance [W]	1220	1650	2000	1500	2000	2100	
	75%	Actuelle [A]	24,86	25,03	25,59	33,90	33,38	34,04	
		Rendement [%]	79,66	78,43	77,65	84,98	85,54	83,88	
		Facteur de puissance [%]	86,32	82,71	78,78	87,01	83,40	80,41	
	100%	Vitesse [min ⁻¹]	1465	1464	1467	1473	1475	1474	
		Actuelle [A]	31,50	31,00	31,00	43,50	42,00	42,00	
		Rendement [%]	80,84	80,23	79,78	85,80	86,52	85,34	
		Facteur de puissance [%]	89,13	86,77	84,16	89,33	87,27	85,16	
	Vitesse [min ⁻¹]		1449	1451	1455	1462	1466	1466	
	Couple rotor bloqué		[%]	176	195	211	155	172	185
	Courant de démarrage		[A]	199,80	211,90	220,90	299,80	318,50	332,70
Temps de démarrage			7						
Modèle			ZDMEU						

TABLEAU DE DONNÉES ÉLECTRIQUES DMLF (1,1÷1,8 kW)

[P ₂]		[kW]	1,1 (DMLF50)	1,1 (DMLF65)	1,8	
Résistance à 20°C		[Ω]	2,83/6,48	1,97/4,38	1,9/4,3	
GD ²		[kg·m ²]	0,000430	0,000520	0,000520	
Voltage		[V]	230	230	230	
A pleine charge	0%	Actuelle [A]	3,3	2,31	2,5	
		Puissance [W]	560	415	420	
	75%	Actuelle [A]	5,5	5,4	7,6	
		Rendement [%]	67	67	80	
		Facteur de puissance [%]	0,95	0,96	0,98	
	100%	Vitesse [min ⁻¹]	2820	2868	2795	
		Actuelle [A]	7,5	7,5	10	
		Rendement [%]	68	68	80,5	
		Facteur de puissance [%]	0,98	0,98	0,99	
	Vitesse [min ⁻¹]		2750	2750	2710	
	Couple rotor bloqué		[%]	20	20	30
	Courant de démarrage		[A]	21	21	35
Temps de démarrage			15			
Modèle			M272ML- 9108-394- 9756	M271M/M- 2282-3028- 3534-6437	M271M/L- 3026-3536- 5432-5372- 6436	

Le contenu de ce document n'est pas contractuel. EBARA Pumps Europe S.p.A. se réserve le droit d'apporter les modifications nécessaires, sans préavis.