

SURPRESSION DOMESTIQUE



Groupes commandés par inverter avec deux pompes multicellulaires horizontales avec parties hydrauliques en acier inoxydable.

APPLICATIONS

Les applications typiques des groupes de surpression de la série GPE sont :

- Alimentation en eau pour les réseaux de distribution, copropriétés, écoles, hôtels, etc.
- Alimentation en eau pour l'industrie en général.
- Irrigation des jardins, des parcs et des terrains de sport.

ÉQUIPEMENT DU GROUPE

- Deux pompes de la série MATRIX avec moteur asynchrone 2 pôles autoventilé, classe de rendement IE2 pour les moteurs triphasés à partir de 0,65 kW avec INVERTER de la série Hydrocontroller.
- Système de commande : variation du débit grâce aux pompes avec convertisseur de fréquence.
- Commande automatique de chaque pompe contrôlée par un dispositif INVERTER avec variation de fréquence à pression constante, afficheur électronique de réglage.
- Les composants en contact avec le liquide sont résistants à la corrosion.
- Socle en acier galvanisé.
- Collecteurs en acier zingué et sur demande AISI 304, AISI 316. Les collecteurs sont dimensionnés selon le rendement hydraulique global de l'installation de surpression.
- Vanne d'arrêt sur l'aspiration et le refoulement de chaque pompe.
- Clapet anti-retour côté aspiration.
- Manomètre sur le refoulement.
- Protection contre le manque d'eau.
- Pré-équipement pour le raccordement du réservoir d'accumulation eau du côté du refoulement.
- Coffret électrique avec sectionneur à deux disjoncteurs.

SYSTÈME DE COMMANDE AVEC TECHNOLOGIE INVERTER

- Montage sur tuyauteries
- Position de montage : toutes
- Raccords : 1"¼ femelle
- Tension d'alimentation : triphasée 400V
- Tension de sortie (pompe) : triphasée 400V
- Courant de phase : 6 A maxi.
- Puissance maximale pompe : 2,2 kW
- Fréquence de sortie : de 10 à 60 Hz
- Afficheur : LCD 2 lignes de 16 caractères alphanumériques
- Indice de protection : IP 65
- Température de fonctionnement : de 5 à 40 °C
- Pression de consigne : de 0,3 à 7,5 bar
- Surpression maximale : 12 bar
- Sécurité électrique : EN60730
- Compatibilité électromagnétique : EN61000 (normes spécifiques précisées dans le certificat CE)
- Protections :
 - Fonctionnement à sec
 - Sur/sous tension
 - Court-circuit
 - Surintensités
 - Surchauffe
 - Pression insuffisante
 - Panne du capteur



2GPE MATRIX HYDROCONTROLLER

SURPRESSION DOMESTIQUE

CARACTÉRISTIQUES TECHNIQUES

DOMAINE D'UTILISATION

- Température maximale du liquide : 50°C
- Pression maximale de fonctionnement : 10 bar
- Teneur maximale en chlore : 500 ppm

MATÉRIAUX DE LA POMPE

- Corps de pompe, roues, cellules intermédiaires, disque porte-joint et arbre (partie en contact avec le liquide) en EN 1.4301 (AISI 304)
- Garniture mécanique en :
 - Céramique/Carbone/EPDM (standard)
 - Céramique/Graphite/FPM (version H)
 - SiC/SiC/FPM (version HS)
 - Carbure de tungstène/SiC/EPDM (version U3Q1EGG)
- Support en EN AB-AISI11Cu2(Fe) (aluminium moulé sous pression)

DONNÉES TECHNIQUES MOTEUR

- Moteurs IE2 à partir de 0,75kW
- Moteur asynchrone à 2 pôles autoventilé
- Classe d'isolation F
- Indice de protection IP55
- Tension triphasée 230/400V +/- 10 %, 50 Hz
- Condensateur permanent et protection thermoampérométrique à réarmement automatique incorporée pour le moteur monophasé

AVANTAGES

- Économies d'énergie car le contrôleur module la pompe selon la demande de l'installation
- Souplesse d'utilisation
- Réduction des coups de bélier grâce à un démarrage et un arrêt progressif
- Meilleur confort dans les installations de chauffage, conditionnement et surpression
- Courant de démarrage réduit
- Permutation de la pompe alimentée à chaque redémarrage
- Modulation de la vitesse sur les deux pompes pour un réglage optimal.

ACCESSOIRES

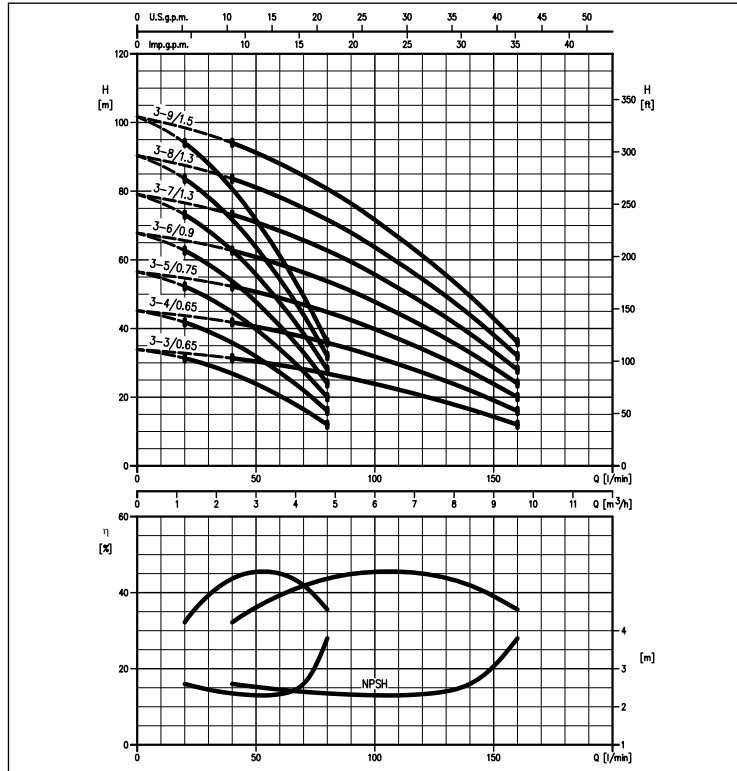
- Réservoir d'accumulation d'eau à membrane : conformément aux conditions d'installation.

FOURNITURE

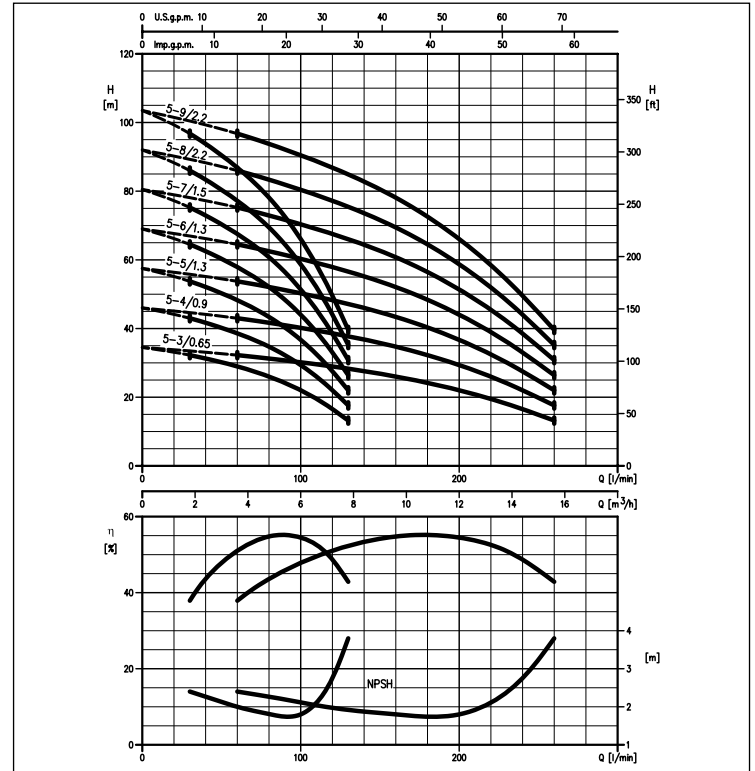
- Installation de surpression prête à être raccordée, avec fonctionnement et étanchéité testés en usine.
- Emballage
- Instructions de montage, utilisation et entretien

SURPRESSION DOMESTIQUE

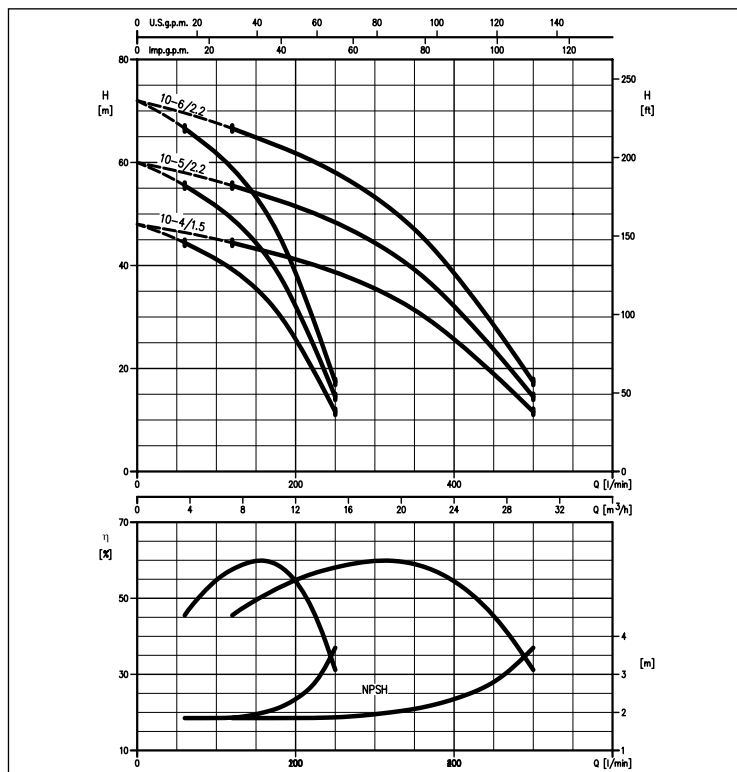
COURBES DE PERFORMANCE série 2GPE MATRIX 3
(conformément à la norme ISO 9906 Annexe A)



COURBES DE PERFORMANCE série 2GPE MATRIX 5
(conformément à la norme ISO 9906 Annexe A)



COURBES DE PERFORMANCE série 2GPE MATRIX 3
(conformément à la norme ISO 9906 Annexe A)



Les caractéristiques indiquées n'incluent pas les pertes de charge dans les vannes et les tuyauteries.
Le NPSH indiqué est un NPSH de laboratoire qui se réfère à la pompe.

2GPE MATRIX HYDROCONTROLLER

SURPRESSION DOMESTIQUE

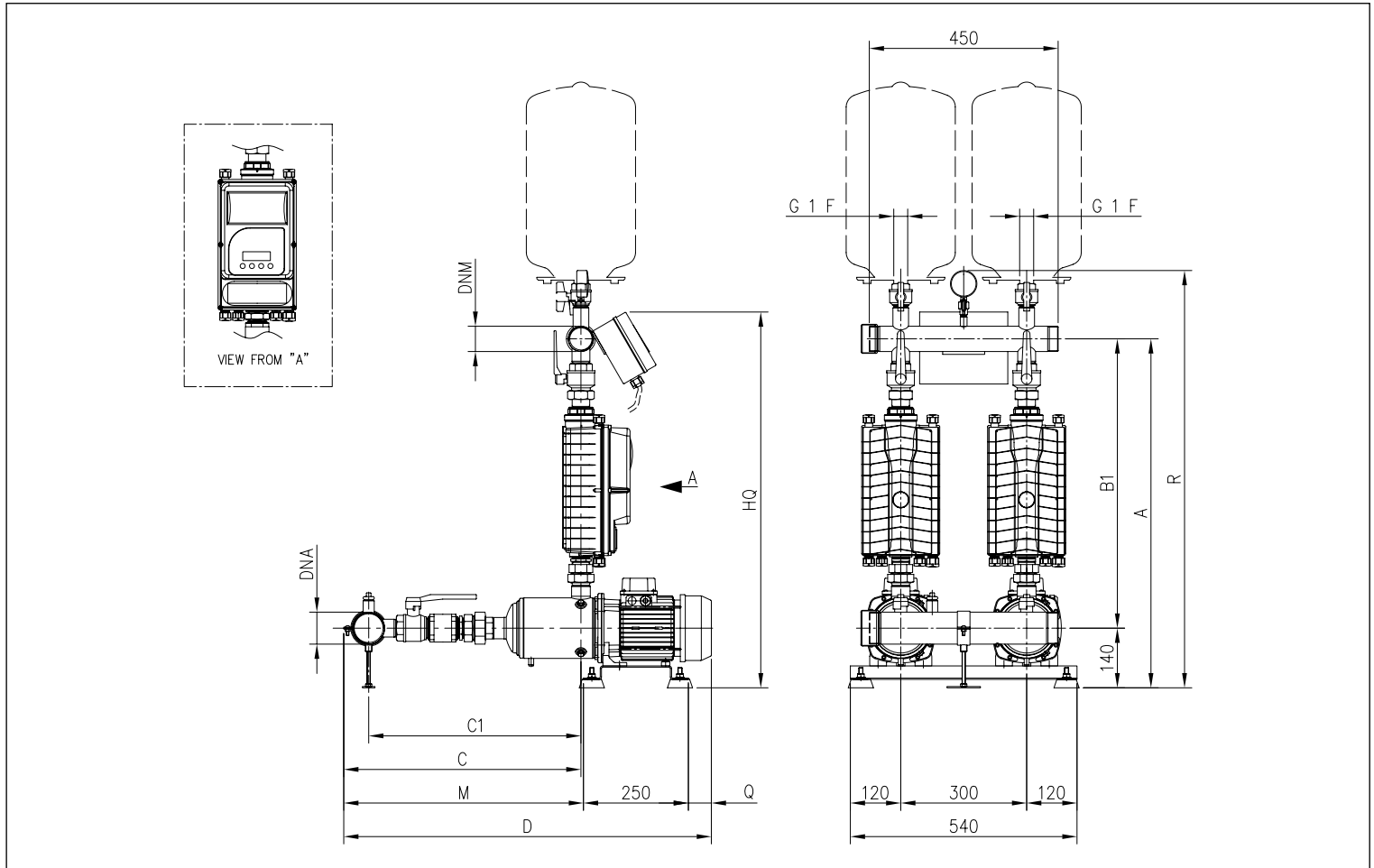
PERFORMANCES ET CARACTÉRISTIQUES ÉLECTRIQUES DES DEUX POMPES TRAVAILLANT SIMULTANÉMENT

Modèle Monophasé 230V	[kW]	I maxi. [A] Triphasé 400V	Q=Débit									
			l/min m ³ /h	40 2,4	60 3,6	120 7,2	160 9,6	200 12	260 15,6	320 19,2	400 24	500 30
			H=Élévation [m]									
2GPE MATRIX 3-3T/0.65 HYD	0,65+0,65	3,2	31,4	29,3	20,4	12,0	-	-	-	-	-	-
2GPE MATRIX 3-4T/0.65 HYD	0,65+0,65	3,2	42,0	39,1	27,2	16,0	-	-	-	-	-	-
2GPE MATRIX 3-5T/0.75 HYD	0,75+0,75	3,4	52,5	49,0	34,0	20,0	-	-	-	-	-	-
2GPE MATRIX 3-6T/0.9 HYD	0,9+0,9	5,0	62,5	58,5	41,0	24,0	-	-	-	-	-	-
2GPE MATRIX 3-7T/1.3 HYD	1,3+1,3	6,4	73,0	68,5	47,5	28,0	-	-	-	-	-	-
2GPE MATRIX 3-8T/1.5 HYD	1,3+1,3	6,4	83,5	78,0	54,5	32,0	-	-	-	-	-	-
2GPE MATRIX 3-9T/1.5 HYD	1,5+1,5	7,4	94,0	88,0	61,0	36,0	-	-	-	-	-	-
2GPE MATRIX 5-3T/0.65 HYD	0,65+0,65	3,2	-	43,0	38,6	34,7	24,9	17,6	-	-	-	-
2GPE MATRIX 5-4T/0.9 HYD	0,9+0,9	5,0	-	43,0	38,6	34,7	24,9	17,6	-	-	-	-
2GPE MATRIX 5-5T/1.3 HYD	1,3+1,3	6,4	-	54,0	48,5	43,5	36,7	22,0	-	-	-	-
2GPE MATRIX 5-6T/1.3 HYD	1,3+1,3	6,4	-	64,5	58,0	52,0	44,0	26,4	-	-	-	-
2GPE MATRIX 5-7T/1.5 HYD	1,5+1,5	7,4	-	75,5	67,5	61,0	51,5	30,8	-	-	-	-
2GPE MATRIX 5-8T/2.2 HYD	2,2+2,2	9,4	-	86,0	77,0	69,5	58,5	35,2	-	-	-	-
2GPE MATRIX 5-9T/2.2 HYD	2,2+2,2	9,4	-	97,0	87,0	78,0	66,0	39,6	-	-	-	-
2GPE MATRIX 10-4T/1.5 HYD	1,5+1,5	7,4	-	-	44,5	43,0	41,0	38,1	34,0	25,7	11,6	-
2GPE MATRIX 10-5T/2.2 HYD	2,2+2,2	9,4	-	-	55,5	53,5	51,5	47,5	42,5	32,1	14,5	-
2GPE MATRIX 10-6T/2.2 HYD	2,2+2,2	9,4	-	-	66,5	64,5	62,0	57,0	51,0	38,5	17,4	-

2GPE MATRIX HYDROCONTROLLER

SURPRESSION DOMESTIQUE

DIMENSIONS



DIMENSIONS

Modèle	Dimensions [mm]											Poids [kg]
	A	B1	C	C1	DNA	DNM	D	M	Q	HQ	R	
2GPE MATRIX 3-3T/0.65 HYD	865	725	360	310	G 2"	G 1 1/2"	615	360	5	930	1025	42
2GPE MATRIX 3-4T/0.65 HYD	865	725	385	335	G 2"	G 1 1/2"	640	385	5	930	1025	43
2GPE MATRIX 3-5T/0.75 HYD	865	725	410	360	G 2"	G 1 1/2"	665	410	5	930	1025	47
2GPE MATRIX 3-6T/0.9 HYD	865	725	435	380	G 2"	G 1 1/2"	700	435	15	930	1025	50
2GPE MATRIX 3-7T/1.3 HYD	865	725	460	405	G 2"	G 1 1/2"	750	460	40	930	1025	56
2GPE MATRIX 3-8T/1.5 HYD	865	725	480	430	G 2"	G 1 1/2"	770	480	40	930	1025	58
2GPE MATRIX 3-9T/1.5 HYD	865	725	505	455	G 2"	G 1 1/2"	810	505	55	930	1025	62
2GPE MATRIX 5-3T/0.65 HYD	865	725	315	265	G 2"	G 1 1/2"	570	315	5	930	1025	42
2GPE MATRIX 5-4T/0.9 HYD	865	725	340	290	G 2"	G 1 1/2"	605	340	15	930	1025	47
2GPE MATRIX 5-5T/1.3 HYD	865	725	365	315	G 2"	G 1 1/2"	655	365	40	930	1025	54
2GPE MATRIX 5-6T/1.3 HYD	865	725	390	335	G 2"	G 1 1/2"	680	390	40	930	1025	55
2GPE MATRIX 5-7T/1.5 HYD	865	725	410	360	G 2"	G 1 1/2"	715	410	55	930	1025	60
2GPE MATRIX 5-8T/2.2 HYD	865	725	435	385	G 2"	G 1 1/2"	740	435	55	930	1025	60
2GPE MATRIX 5-9T/2.2 HYD	865	725	460	410	G 2"	G 1 1/2"	765	460	55	930	1025	60
2GPE MATRIX 10-4T/1.5 HYD	870	730	425	365	G 2 1/2"	G 2"	735	430	55	935	1035	61
2GPE MATRIX 10-5T/2.2 HYD	870	730	455	395	G 2 1/2"	G 2"	765	460	55	935	1035	62
2GPE MATRIX 10-6T/2.2 HYD	870	730	485	425	G 2 1/2"	G 2"	795	490	55	935	1035	63