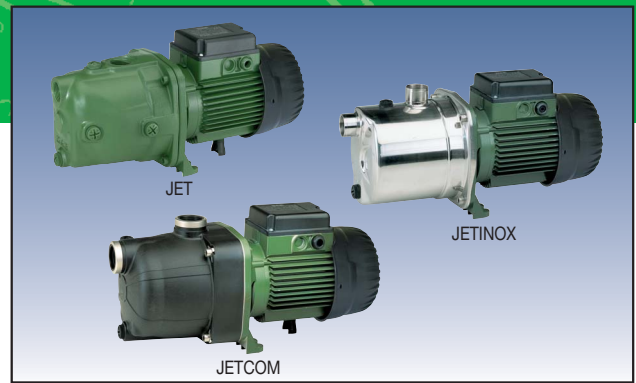


JET - JETINOX - JETCOM

POMPES CENTRIFUGES AUTO-AMORÇANTES



Pompe centrifuge auto-amorçante possédant d'excellentes capacités d'aspiration même en présence de bulles d'air. Particulièrement adaptée pour l'alimentation hydraulique dans des installations domestiques, pour la petite agriculture et le jardinage et quand la fonction d'auto-amorçage est nécessaire.

Jet: corps de pompe en fonte

Jetinox: corps de pompe en acier inoxydable.

Jetcom: corps de pompe en technopolymère

Support moteur en fonte. Turbine, diffuseur, tube venturi et pare-sable en technopolymère. Disques intermédiaires en acier inoxydable. Garniture mécanique en carbone/céramique. Moteur de type asynchrone fermé et refroidi par ventilation externe. Protection thermoampérométrique incorporée et condensateur permanent incorporé dans la version monophasée. Pour la protection du moteur triphasé, il est recommandé d'utiliser un coupe-circuit à distance, conformément aux normes en vigueur.

Plage de fonctionnement : de 0,4 à 10,5 m³/h avec hauteur manométrique jusqu'à 62 mètres.

Plage de température du liquide : de 0°C à +35°C pour usage domestique
de 0°C à +40°C pour autres applications.

Liquide pompé : propre, sans corps solide ou abrasif, non visqueux, non agressif, non cristallisé et chimiquement neutre.

Température ambiante maximum : + 40°C

Pression maximum de service : 6 bars (600 kPa) pour Jet et Jetcom
8 bars (800 kPa) pour Jetinox

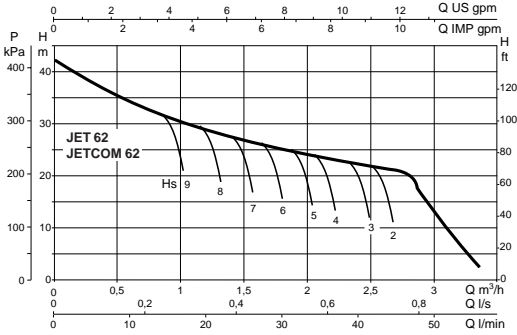
Indice de protection : IP 44 (IP 55 à la boîte à bornes)

Classe d'isolement : F

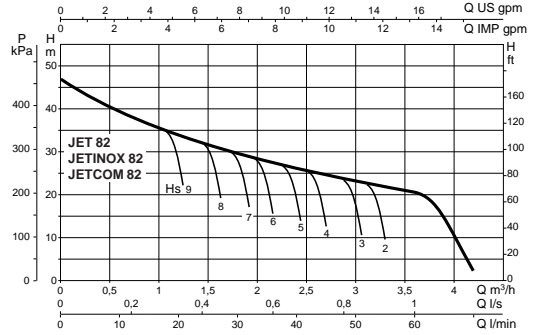
DONNEES ELECTRIQUES ET HYDRAULIQUES

MODÈLE	CARACTÉRISTIQUES ÉLECTRIQUES						CARACTÉRISTIQUES HYDRAULIQUES																	
	ALIMENTATION 50 Hz	P1 MAX kW	P2 NOMINALE kW	HP	In A	CONDENSATEUR µF	Vc	Q m ³ /h	0	0,6	1,2	1,5	1,8	2,4	3	3,6	4,2	4,5	4,8	6	7,2	9	10,5	
								l/min	0	10	20	25	30	40	50	60	70	80	80	100	120	150	175	
JET 62 M	1x220-240 V~	0,72	0,44	0,6	3,12	12,5	450	42,7	35	29,2			25,6	22,9	13									
JET 62 T	3x230-400 V~	0,67	0,44	0,6	2,1-1,2	-	-	47	40	34			30	26,2	23,5	20,3								
JET 82 M	1x220-240 V~	0,85	0,6	0,8	3,8	12,5	450	53,8	47	41			36,3	32,4	28,8	25,8								
JET 82 T	3x230-400 V~	0,86	0,6	0,8	2,8-1,6	-	-	61	54	47,8			42,8	38,8	20									
JET 102 M	1x220-240 V~	1,13	0,75	1	5,1	16	450	36,2	33,5	31			28,4	26	24	21,8	19,6		17,5					
JET 102 T	3x230-400 V~	1,04	0,75	1	3,3-1,9	-	-	48,3	45,6	42,8			40	37,6	35	32,5	30		27,2					
JET 112 M	1x220-240 V~	1,4	1	1,36	6,2	25	450	60,5	58,2	56			53	50	46	43	39,5	38						
JET 112 T	3x230-400 V~	1,35	1	1,36	4,3-2,5	-	-	62	60	58			56	54	51	48,5	46	43,5		39	34,2			
JET 92 M	1x220-240 V~	0,94	0,75	1	4,2	14	450	41					38	36,5	34				31,8	29,5	27,2	24	21,3	
JET 92 T	3x230-400 V~	0,93	0,75	1	3,3-1,9	-	-	46,5					43,5	41,8	39,2				37	34,2	31,8	28	25	
JET 132 M	1x220-240 V~	1,49	1	1,36	6,6	25	450	51					49	48	47				42	40	37	33	29	
JET 132 T	3x230-400 V~	1,43	1	1,36	4,7-2,7	-	-	47	40	34			30	26,2	23,5	20,3								
JET 151 M	1x220-240 V~	1,6	1,1	1,5	7,2	31,5	450	53,8	47	41			36,3	32,4	28,8	25,8								
JET 151 T	3x230-400 V~	1,6	1,1	1,5	5,2-3	-	-	61	54	47,8			42,8	38,8	34,8	20								
JET 251 M	1x220-240 V~	2,2	1,85	2,5	10	40	450	36,2	33,5	31			28,4	26	24	21,8	19,6		17,5					
JET 251 T	3x230-400 V~	2,2	1,85	2,5	6,9-4	-	-	48,3	45,6	42,8			40	37,6	35	32,5	30		27,2					
JET 200 M	1x220-240 V~	2,0	1,5	2	9	31,5	450	60,5	58,2	56			53	50	46	43	39,5	38						
JET 200 T	3x230-400 V~	2,0	1,5	2	6,8-3,9	-	-	62	60	58			56	54	51	48,5	46	43,5		39	34,2			
JET 300 M	1x220-240 V~	2,7	2,2	3	12	40	450	41					38	36,5	34				31,8	29,5	27,2	24	21,3	
JET 300 T	3x230-400 V~	2,7	2,2	3	8,5-4,9	-	-	46,5					43,5	41,8	39,2				37	34,2	31,8	28	25	
JETINOX 82 M	1x220-240 V~	0,85	0,6	0,8	3,8	12,5	450	51					49	48	47				42	40	37	33	29	
JETINOX 82 T	3x230-400 V~	0,86	0,6	0,8	2,8-1,6	-	-	47	40	34			30	26,2	23,5	20,3								
JETINOX 102 M	1x220-240 V~	1,13	0,75	1	5,1	16	450	53,8	47	41			36,3	32,4	28,8	25,8								
JETINOX 102 T	3x230-400 V~	1,04	0,75	1	3,3-1,9	-	-	61	54	47,8			42,8	38,8	34,8	20								
JETINOX 112 M	1x220-240 V~	1,4	1	1,36	6,2	25	450	36,2	33,5	31			28,4	26	24	21,8	19,6		17,5					
JETINOX 112 T	3x230-400 V~	1,35	1	1,36	4,3-2,5	-	-	48,3	45,6	42,8			40	37,6	35	32,5	30		27,2					
JETINOX 92 M	1x220-240 V~	0,94	0,75	1	4,2	14	450	60,5	58,2	56			53	50	46	43	39,5	38						
JETINOX 92 T	3x230-400 V~	0,93	0,75	1	3,3-1,9	-	-	62	60	58			56	54	51	48,5	46	43,5		39	34,2			
JETINOX 132 M	1x220-240 V~	1,49	1	1,36	6,6	25	450	41					49	48	47				42	40	37	33	29	
JETINOX 132 T	3x230-400 V~	1,43	1	1,36	4,7-2,7	-	-	47	40	34			30	26,2	23,5	20,3								
JETCOM 62 M	1x220-240 V~	0,72	0,44	0,6	3,12	12,5	450	42,7	35	29,2			25,6	22,9	13									
JETCOM 62 T	3x230-400 V~	0,67	0,44	0,6	2,1-1,2	-	-	47	40	34			30	26,2	23,5	20,3								
JETCOM 82 M	1x220-240 V~	0,85	0,6	0,8	3,8	12,5	450	53,8	47	41			36,3	32,4	28,8	25,8								
JETCOM 82 T	3x230-400 V~	0,86	0,6	0,8	2,8-1,6	-	-	61	54	47,8			42,8	38,8	34,8	20								
JETCOM 102 M	1x220-240 V~	1,13	0,75	1	5,1	16	450	36,2	33,5	31			28,4	26	24	21,8	19,6		17,5					
JETCOM 102 T	3x230-400 V~	1,04	0,75	1	3,3-1,9	-	-	48,3	45,6	42,8			40	37,6	35	32,5	30		27,2					
JETCOM 92 M	1x220-240 V~	0,94	0,75	1	4,2	14	450	60,5	58,2	56			53	50	46	43	39,5	38						
JETCOM 92 T	3x230-400 V~	0,93	0,75	1	3,3-1,9	-	-	62	60	58			56	54	51	48,5	46	43,5		39	34,2			
JETCOM 132 M	1x220-240 V~	1,49	1	1,36	6,6	25	450	41					49	48	47				42	40	37	33	29	
JETCOM 132 T	3x230-400 V~	1,43	1	1,36	4,7-2,7	-	-	47	40	34			30	26,2	23,5	20,3								

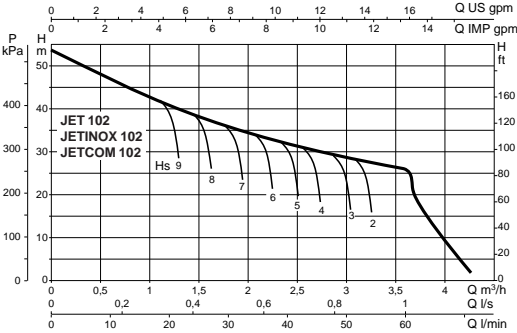
JET 62 - JETCOM 62



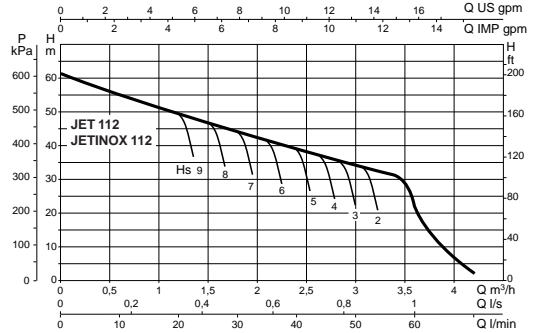
JET 82 - JETINOX 82 - JETCOM 82



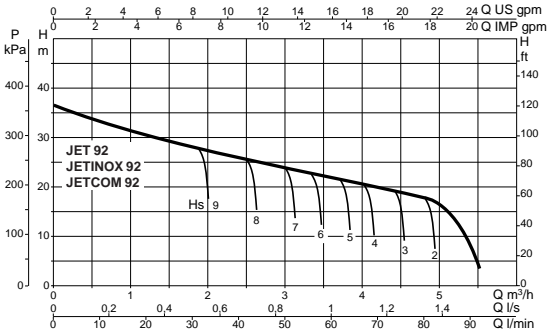
JET 102 - JETINOX 102 - JETCOM 102



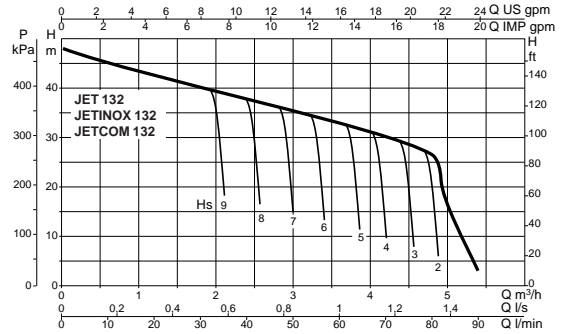
JET 112 - JETINOX 112



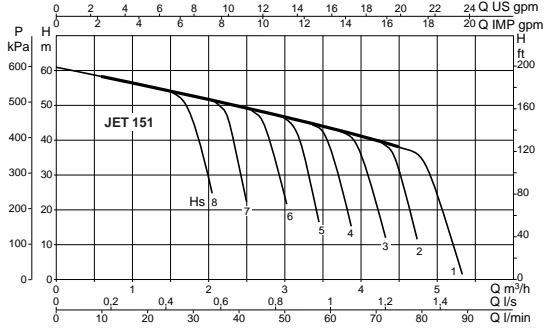
JET 92 - JETINOX 92 - JETCOM 92



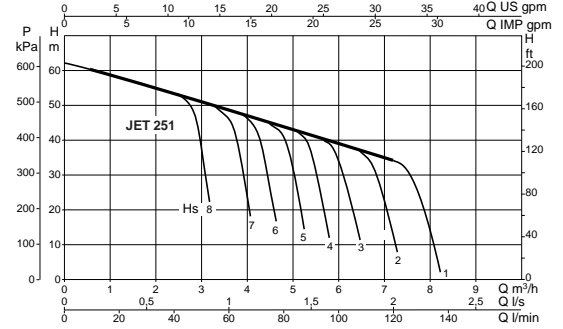
JET 132 - JETINOX 132 - JETCOM 132



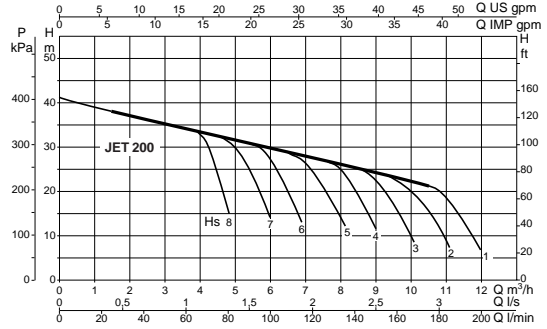
JET 151



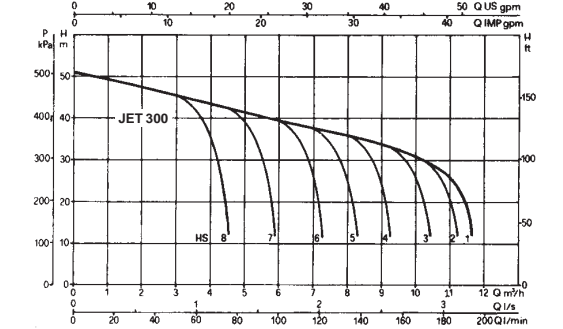
JET 251



JET 200

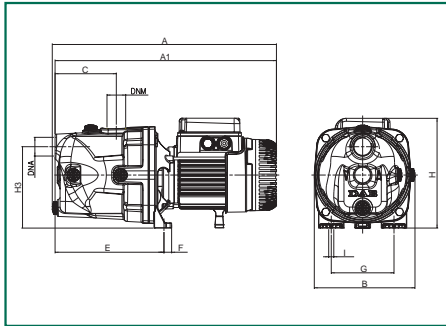


JET 300

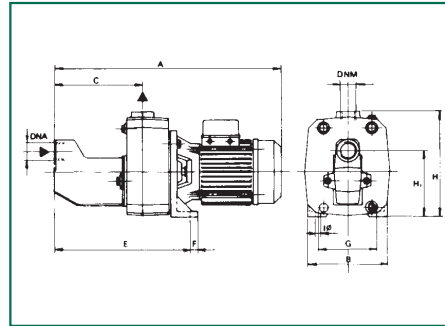


DIMENSIONS ET POIDS

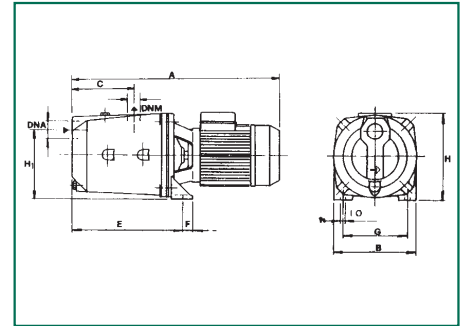
JET 62 - 82 - 102 - 112 - 92 - 132



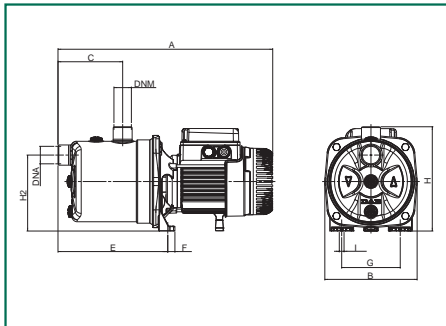
JET 151 - 251



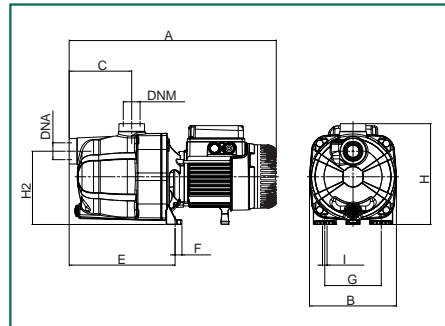
JET 200 - 300



JETINOX



JETCOM



MODÈLE	A	A1	B	C	E	F	G	H	H1	H3	I Ø	DNA	DNM	L/A	L/B	H	VOLUME m ³	POIDS Kg
JET 62	395	390	178	108	192	14	111	193	-	144	9	1" G	1" G	470	240	240	0,022	10,5
JET 82	395	395	178	108	192	14	111	193	-	144	9	1" G	1" G	470	240	240	0,022	10,7
JET 102	414	409	178	108	197	14	111	203	-	144	9	1" G	1" G	470	240	240	0,022	12,5
JET 112	414	409	178	108	192	14	111	203	-	144	9	1" G	1" G	470	240	240	0,022	13,5
JET 92	395	390	178	108	192	14	111	193	-	144	9	1" G	1" G	470	240	240	0,022	11,7
JET 132	414	409	263	108	192	14	111	203	-	144	9	1" G	1" G	470	240	240	0,022	13,5
JET 151	558	210	221	350	20	145	11	255	158	-	-	1 1/4" G	1" G	612	248	279	0,042	31
JET 251 M	632	210	221	350	20	145	11	255	158	-	-	1 1/4" G	1" G	657	248	279	0,045	35
JET 251 T	558	210	221	350	20	145	11	255	158	-	-	1 1/4" G	1" G	657	248	279	0,045	31
JET 200	521	214	151	282	20	160	11	227	175	-	-	1 1/2" G	1 1/4" G	612	248	279	0,042	27
JET 300 M	595	214	151	282	20	160	11	235	175	-	-	1 1/2" G	1 1/4" G	657	248	279	0,045	31,5
JET 300 T	521	214	151	282	20	160	11	227	175	-	-	1 1/2" G	1 1/4" G	612	248	279	0,042	27
JETINOX 82	406	174	122	207	14	111	197	-	144	9	-	1" G	1" G	470	240	240	0,027	7,8
JETINOX 102	424	174	122	207	14	111	197	-	144	9	-	1" G	1" G	470	240	240	0,027	9,6
JETINOX 112	424	174	122	207	14	111	197	-	144	9	-	1" G	1" G	470	240	240	0,027	10,6
JETINOX 92	406	174	122	207	14	111	197	-	144	9	-	1" G	1" G	470	240	240	0,027	8,8
JETINOX 132	424	174	122	207	14	111	197	-	144	9	-	1" G	1" G	470	240	240	0,027	10,6
JETCOM 62	406	170	122	208	14	111	198	-	144	9	-	1" G	1" G	470	240	240	0,027	7,5
JETCOM 82	406	170	122	208	14	111	198	-	144	9	-	1" G	1" G	470	240	240	0,027	7,7
JETCOM 102	425	170	122	208	14	111	203	-	144	9	-	1" G	1" G	470	240	240	0,027	9,5
JETCOM 92	425	170	122	208	14	111	203	-	144	9	-	1" G	1" G	470	240	240	0,027	8,7
JETCOM 132	425	170	122	208	14	111	203	-	144	9	-	1" G	1" G	470	240	240	0,027	10,5