



WATER • TECHNOLOGY

JET - EUROINOX + ACTIVE DRIVER

MEERCELLIGE CENTRIFUGAALPOMPEN MET FREQUENTIETEGELAAR
POMPES CENTRIFUGES MULTICELLULAIRES AVEC
REGULATEUR DE FREQUENCE



A

B

C



REGENWATERRECUPERATIE

Compacte frequentieregelde pomp bestaande uit een meercellige, zelfaanzuigende pomp met pomplichaam in technopolymeer (Jetcom) of uit roestvrij staal (Euro-inox) en Active Driver M/M 1.1. De pomp wordt gestuurd door middel van een opgebouwde frequentieregelaar ACTIVE DRIVER waardoor het comfort en energiebesparing optimaal wordt. De geruisarme werking maakt installatie binnenshuis perfect mogelijk. De frequentieregelaar maakt het de gebruiker mogelijk om de gewenste druk zelf te bepalen en in te stellen. De ingestelde druk blijft steeds constant, onafhankelijk van de waterafname. Deze drukverhogingsinstallatie vindt zijn toepassing in kleine appartementsgebouwen, villa's, rusthuizen. De installatie is eveneens geschikt voor besproeiingen, sanitair gebruik (toiletten, wasmachines...) en industriële toepassingen. Geschikt voor het verpompen van zuiver water, niet voor vervuild of agressief water.

Debiet: 4.8 m³/u (Jetcom 132 en EI 40/50) en tot 7.2 m³/u voor EI 40/80 met een opvoerhoogte tot 48 m (Jetcom 132), 57.7 m (EI 40/50) en 59 m (EI 40/80)

Temperatuurbereik vloeistof: van -10°C tot + 35°C voor huishoudelijke toepassingen, van -10°C tot + 40°C voor andere toepassingen.

Maximale omgevingstemperatuur: tot + 40°C

Verpompte vloeistof: schoon, vrij van vaste bestanddelen en minerale bestanddelen, niet viskeus, chemisch neutraal, zo dicht mogelijk de kenmerken van water benaderend.

Maximale bedrijfsdruk: 6 bar (600kPa) voor Jetcom 132, 8 bar (800kPa) voor EI 40/50 en 40/80

Beschermingsklasse: IP 44 (IP 55 op de aansluitkast)

Isolatie klasse: F

RECUPERATION D'EAU DE PLUIE

Les pompes compactes avec régulateur de fréquence Jetcom / Euro-Inox avec l'Active Driver M/M 1.1 sont spécialement prévus pour assurer une pression constante dans les applications modernes. Ces systèmes à pression constante sont prévus pour les applications d'irrigation et usages domestiques. Les pompes munies de l'Active Driver permettent une grande économie d'énergie, sont flexibles, fiables et faciles d'emploi. L'Active Driver est un système de commande de pompe complètement intégré avec une adaptation de la vitesse de rotation du moteur, un capteur de pression et un capteur de courant en un seul module. Le système assure une pression constante lors de demandes variantes de débit. Lors d'une prise d'eau et donc d'une baisse de pression, la pompe s'enclenche automatiquement à vitesse réduite pour s'adapter en quelques secondes au débit demandé. L'utilisateur peut régler facilement la pression souhaitée dans l'installation grâce aux boutons + et - sur l'Active Driver (les pompes sont pré-réglées d'usine à la même pression).

Plage de fonctionnement: jusqu'à 4.8 m³/h (Jetcom 132 et EI 40/50) et 7.2 m³/h (EI 40/80) avec hauteur de refoulement jusqu'à 48 m (Jetcom 132), 57.7 m (EI 40/50) et jusqu'à 59 m (EI 40/80)

Plage de température du liquide: de -10°C à + 35°C pour usage domestique, de -10°C à + 40°C pour autres applications

Température ambiante maximum: + 40°C

Liquide pompé: propre, sans corps solides ni huile minérale, non visqueux, chimiquement neutre, proche des caractéristiques de l'eau.

Pression maximum de service: 6 bar (600kPa) pour Jetcom 132, 8 bar (800kPa) pour EI 40/50 et EI 40/80

Indice de protection: IP 44 (IP 55 au bornier)

Classe d'isolement: F

TECHNISCHE GEGEVENS / DONNEES TECHNIQUES

MODEL-MODELE	CODE	ELECTRISCHE GEG./DONNEES ELECTRIQUES					HYDRAULISCHE GEGEVENS/DONNEES HYDRAULIQUES															
		VOEDING TENSION 50 Hz	P1 MAX KW	P2 NOMINAL KW HP		In A	Q=m ³ /h	0	0,6	1,2	1,8	2,4	3,0	3,6	4,2	4,8	6	7,2	DNA GAS	DNM GAS	KG	Q. x PALLET
							Q=l/min	0	10	20	30	40	50	60	70	80	100	120				
AD M/M JETCOM 132 M	60118199	1x220-240 V~	1,49	1	1,36	6,6		48,3	45,6	42,8	40	37,6	35	32,5	30	27,2			1"	1 1/2"	16,1	12
AD M/M EUROINOX 40/50 M	60118200	1x220-240 V~	1,2	0,75	1			57,5	55,3	52,8	50,1	47,1	42,7	39,5	35,8	28	19,2		1"	1 1/2"	16,9	12
AD M/M EUROINOX 40/80 M	60116734	1x220-240 V~	1,200	0,8	1,1	5,3		59		57	56	54	51	47	43,5	39	29,5	16,5	1"	1 1/2"	17,4	12

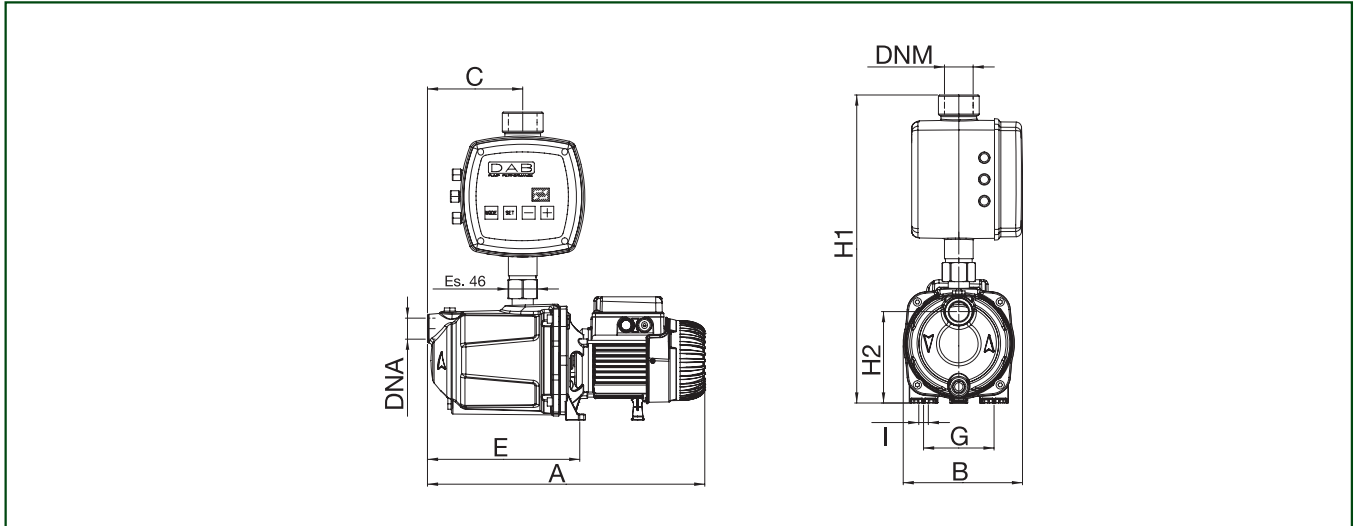
REF.	BESCHRIJVING/DESCRIPTION
A	MEMBRAANVAT GWS 2 L / RESERVOIR A MEMBRANE 2 L
B	MESSING REDUCTIE/REDUCTION LAITON
C	MESSING 3 WEG-KOPPELING/RACCORD A 3 VOIES LAITON



JET - EUROINOX + ACTIVE DRIVER

MEERCELLIGE CENTRIFUGAALPOMPEN MET FREQUENTIETREGELAAR
 POMPES CENTRIFUGES MULTICELLULAIRES AVEC REGULATEUR DE FREQUENCE

TECHNISCHE GEGEVENS / DONNEES TECHNIQUES



MODELE	A	B	C	E	G	I	H1	H2	DNA	DNM	VOLUME m ³	POIDS Kg
AD1.0 M/T JETCOM 132M									1" G	1"1/2 G		
AD1.0 M/T EUROINOX 40/50M	458	174	166	241	111	9	503	144	1" G	1"1/2 G	0.54	16.9
AD1.0 M/T EUROINOX 40/80M	458	187	166	241	111	9	503	144	1" G	1"1/2 G	0.54	17.4