



## DRENAG 500-700-900 M-A

### DOMPELPOMP VOOR DRAINAGE VAN LICHT VERVUILD AFVALWATER

Dompelpomp met open waaier geschikt voor het verpompen van licht vervuild drainagewater met vrije doorgang voor vaste bestanddelen tot een max. doorsnede van 5 mm.

Ideaal voor het verpompen van zanderig water, grondwater en licht vervuild niet-agressief afvalwater op bouwerven, het ledigen van tanks en reservoirs of bij drainage van kelders en garages.

Motorlichaam en cover uit aluminium/geanodiseerd aluminium.

Pomplichaam uit Aluminium.

Hermetisch afgesloten motor, gekoeld door de verpompte vloeistof.

Open waaier uit versterkte kunststof.

De waterdichtheid tussen het elektrisch en het hydraulisch gedeelte wordt verzekerd door een Mechanische dichting van carbon/aluminium. De motor zit in een volledig hermetisch afgesloten metalen motorkap. De rotor is gemonteerd tussen zelfsmerende kogellagers, geselecteerd op duurzaamheid en geruisloosheid.

Uitgerust met 10 m kabel HO7RN-F.

Ingebouwde thermische beveiliging.

Gebouwd volgens de normen CEI 2-3 CEI61-69 en EN 60335-2-41

Max. vloeistoftemperatuur : 35°C

Max. omgevingstemperatuur : 40°C

Verpompte vloeistof : regen-en grondwater, zanderig water van bvb. bouwerven en licht vervuild afvalwater

Korrelgrootte die door het pomprooster kan : 5 mm

Beschermingsklasse : IP 68

Isolatieklasse : F

Debiet : van 0 tot 24 m<sup>3</sup>/h met een opvoerhoogte tot 14 m

Max. onderdompediepte : 10 m

Max. aantal starts per uur : 30

Installatie : vast of mobiel, horizontaal of vertikaal

### POMPE SUBMERSIBLE POUR DRAINAGE DES EAUX LEGEREMENT USEES

Pompe submersible avec roue ouverte prévue pour le drainage d'eaux légèrement chargées avec corps solides en suspension d'un diamètre maximum de 5 mm. Les solides en suspension ne doivent pas être excessivement abrasifs, ni être de nature à risquer de s'agglomérer.

Cette pompe convient pour le pompage d'eaux sablonneuses, d'eaux souterraines, ainsi que pour la vidange des caves ou des garages.

L'étanchéité entre la partie électrique et la partie hydraulique est assurée par une tenue mécanique en carbone/aluminium.

Chemise moteur en aluminium/aluminium anodisé. Corps de pompe en aluminium. Fermeture hermétique du moteur refroidi par le liquide pompé. Roue ouverte en polymère renforcé.

Le moteur est situé dans une chemise métallique complètement hermétique. Le rotor est monté entre des roulements autolubrifiés et sélectionnés pour leur longévité et le fonctionnement silencieux.

La pompe est fournie avec un câble de 10 m HO7RN-F

Protection thermique incorporée.

Construite selon les normes IEC 2-3 , IEC61-69 et EN 60335-2-41

Température max. du liquide : 35°C

Température max. de l'environnement : 40°C

Liquide pompé : eaux légèrement chargées, sablonneuses, en aucun cas agressif.

Diamètre max. de passage : 5 mm

Indice de protection : IP 68

Classe d'isolation : F

Débit : de 0 jusqu'à 24 m<sup>3</sup>/h avec hauteur de refoulement jusqu'à 14 m

Profondeur maximale d'immersion : 10 m

Quantité de démarrages maximale/h : 30

Installation : fixe ou mobile, position horizontale ou verticale.

MODEL - MODELE	CODE
DRENAG 500 MA	60141702
DRENAG 500 M-NA	60141703
DRENAG 700 MA	60141704
DRENAG 700 M-NA	60141705
DRENAG 700 T-NA	60141706
DRENAG 900 MA	60141707
DRENAG 900 M-NA	60141708
DRENAG 900 T-NA	60141709



**NIEUW  
NOUVEAU**

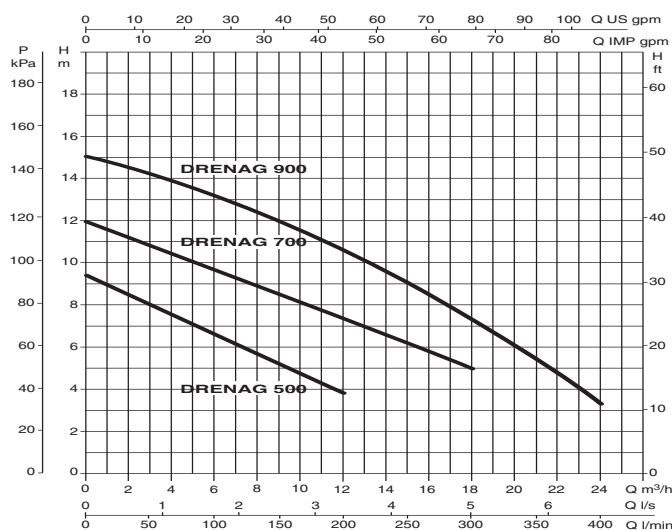
**DAB**  
WATER • TECHNOLOGY

# DRENAG 500-700-900 M-A

## SELECTIETABEL / TABLEAU DE SELECTION

MODEL - MODELE		Q m <sup>3</sup> /h l/min	0	1	2	3	4,5	5	6	7	7,5	9	10	12	15	18	24	30	36
EENFASE - MONOPHASE	DRIEFASEN - TRIPHASE		0	16,6	33,3	50	75	83,3	100	116,6	125	150	166,6	200	250	300	400	500	600
DRENAG 900 M-A		H	15						13.2					10.8		7	3.4		
DRENAG 900 M-NA		(m)	15						13.2					10.8		7	3.4		
	DRENAG 900 T-NA		15						13.2					10.8		7	3.4		

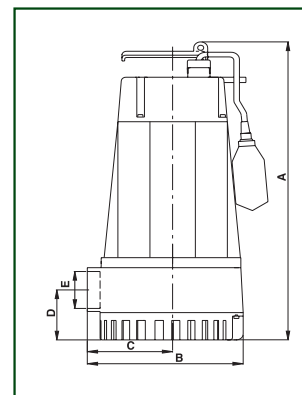
## TECHNISCHE GEGEVENS / DONNEES TECHNIQUES



MODEL - MODELE	VOEDING TENSION 50 HZ	ELECTRISCHE GEGEVENS - DONNEES ELECTRIQUES					
		P1 max kW	P2 NOMINAAL-NOMINALE kW   HP		I <sub>n</sub> A	CONDENSATOR-CONSATEUR μF   VC	
DRENAG 900 M-A	1x 230 V	1.3	0.75	1.0	7	25	450
DRENAG 900 M-NA	1x 230 V	1.3	0.75	1.0	7	25	450
DRENAG 900 T-NA	3x 400 V	1.3	0.75	1.0	7	-	-

## AFMETINGEN EN GEWICHTEN / DIMENSIONS ET POIDS

MODEL - MODELE	A	B	C	D	E DNM	Kg
Drenag 900 MA	416	169	92	62	1" 1/2 G	11
Drenag 900 M-NA						
Drenag 900 T-NA						



**DWT GROUP**  
PUMPS • MOTORS • ELECTRONICS