

AQUAPROF

INSTALLATION POUR L'UTILISATION DE L'EAU DE PLUIE

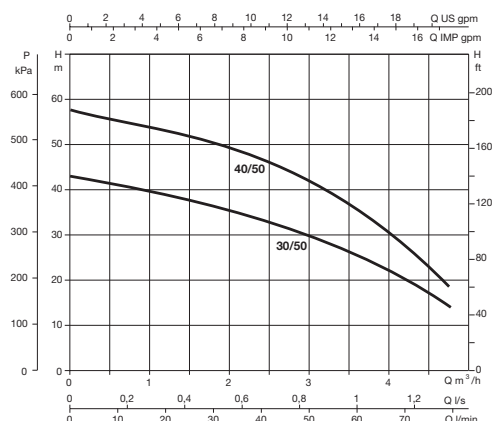


L'unité AQUAPROF sert à la gestion et à la distribution de l'eau de pluie. Le système est composé d'une console en polypropylène expansé (PPE) et d'une électropompe centrifuge du type EUROINOX 30/50M ou EUROINOX 40/50M. L'installation comprend également une patte de fixation au mur et un capteur de niveau eau avec 20 m de câble version ON/OFF pour modèle AQUAPROF BASIC, et version à transducteur électronique (4-20 mA 8-28 Vcc) pour modèle AQUAPROF TOP.

Indice de protection: IP42
Température ambiante: min +5°C - max +40°C
Débit max.: 80 l/min

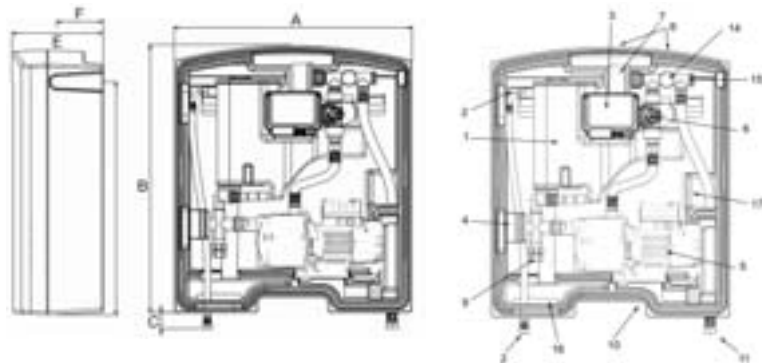
Hauteur d'élévation max.: 42,2 m (Aquadrof 30/50)
 57,7 m (Aquadrof 40/50)
Température du liquide pompé : da +5°C a +35°C
Pression maximum du système: 6 bar (600 KpA)
Pression max. alimentation eau de ville: 4 bar (400 KpA)
H max. du point de puisage le plus haut: 15 m
Dimensions tuyau eau de ville : 3/4"
Dimension tuyau refoulement et aspiration: 1"
Dimension trop plein : DN50

CARACTÉRISTIQUES ÉLECTRIQUES ET HYDRAULIQUES



MODÈLE	ALIMENTATION 50 HZ	CARACTÉRISTIQUES ÉLECTRIQUES							CARACTÉRISTIQUES HYDRAULIQUES (N.2800 1/min)										
		N Roues	P1 max W	P2 Nomin. kW	HP	In A	CONDENSATEUR μF	VC	m³/h	0	0,6	1,2	1,8	2,4	3,0	3,3	3,6	4,2	4,8
AQUAPROF BASIC 30/50	1X220-240V	3	0,88	0,55	0,75	3,9	12,5	450	H (m)	42,2	40,2	38,2	36,2	33,8	30	27,5	24,8	19,5	14
AQUAPROF BASIC 40/50	1X220-240V	4	1,2	0,75	1	5,3	20	450		57,7	55,3	52,8	50,1	47,1	42,7	39,5	35,8	28	19,2
AQUAPROF TOP 30/50	1X220-240V	3	0,88	0,55	0,75	3,9	12,5	450		42,2	40,2	38,2	36,2	33,8	30	27,5	24,8	19,5	14
AQUAPROF TOP 40/50	1X220-240V	4	1,2	0,75	1	5,3	20	450		57,7	55,3	52,8	50,1	47,1	42,7	39,5	35,8	28	19,2

DIMENSIONS ET POIDS



- Réservoir eau de ville
- Entrée eau de ville
- panneau de commande
- vanne à 3 voies
- pompe
- système de contrôle hydraulique pompe
- réservoir antisuintement
- sortie air chaud
- aspiration eau de pluie
- aspiration air refroidissement pompe
- sortie eau sous pression
- carter arrière
- trop plein urgence
- manomètre
- sortie horizontale
- fente passage tuyaux et câbles électriques
- fente passage tuyau refoulement
- bouchon de remplissage pompe

PANNEAU DE COMMANDE



AQUAPROF BASIC



AQUAPROF TOP

MODÈLE	A	B	C	D	E	F	POIDS KG
AQUAPROF BASIC 30/50	750	850	50,5	747	290	148	28
AQUAPROF BASIC 40/50	750	850	50,5	747	290	148	32
AQUAPROF TOP 30/50	750	850	50,5	747	290	148	28
AQUAPROF TOP 40/50	750	850	50,5	747	290	148	32