

# 2 EUROINOX

## AVEC 2 POMPES CENTRIFUGES MULTICELLULAIRES AUTO-AMORÇANTES EUROINOX



Groupe de relevage avec 2 pompes centrifuges EUROINOX, avec base, collecteur d'aspiration et de refoulement en acier inox, 2 réservoirs à membrane et coffret électrique muni de :

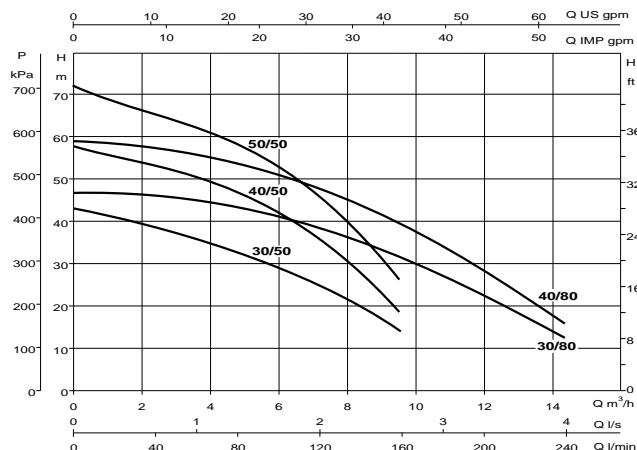
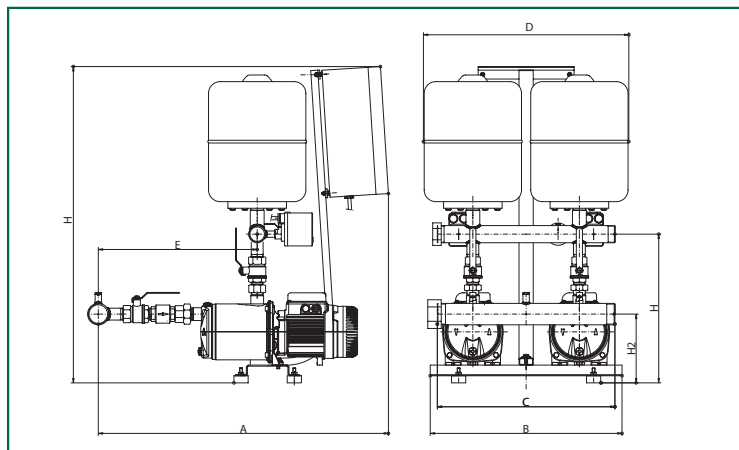
### Versión monophasée :

- Inverseur automatique, pour l'échange de l'ordre de départ des pompes à chaque démarrage
- Interrupteur général
- Possibilité de raccorder un flotteur ou un pressostat pour la protection contre la marche à sec
- Circuit auxiliaire en basse tension avec transformateur et fusibles de protection

### Versión triphasée :

- Inverseur automatique, pour l'échange de l'ordre de départ des pompes à chaque démarrage
- Interrupteur général de verrouillage porte qui interrompt l'alimentation électrique à l'ouverture du coffret.
- Circuit auxiliaire en basse tension avec transformateur et fusibles de protection.
- Possibilité de raccorder un flotteur ou un pressostat pour la protection contre la marche à sec.
- Les groupes peuvent être fournis : **en version avec réservoirs** (raccord alimentateur d'air sur demande)  
**en version avec raccord alimentateur d'air** (réservoirs sur demande)

## CARACTERISTIQUES ELECTRIQUES ET HYDRAULIQUES



MODÈLE	ALIMENTATION 50 Hz	P2 NOMINALE		In A	DEBIT L/h	PRESSION MAX POUVANT BAR	ETALONNAGE PRESSOSTAT BAR
		kW	HP				
<b>2 EUROINOX 30/50 M</b>	1x220-240 V~	2x0,55	2x0,75	2x3,9	8.000-4.400	3,8	2÷3,3
<b>2 EUROINOX 40/50 M</b>	1x220-240 V~	2x0,75	2x1	2x5,3	8.000-5.200	5,3	3÷4,5
<b>2 EUROINOX 50/50 M</b>	1x220-240 V~	2x1	2x1,36	2x6,3	7.600-5.200	6,5	4÷5,5
<b>2 EUROINOX 30/80 M</b>	1x220-240 V~	2x0,8	2x1,1	2x5,3	11.000-7.000	4,3	2,5÷3,8
<b>2 EUROINOX 40/80 M</b>	1x220-240 V~	2x1	2x1,36	2x6,3	10.000-6.000	5,5	3,8÷5,2
<b>2 EUROINOX 30/50 T</b>	3x400 V~	2x0,55	2x0,75	2x1,6	8.000-4.400	3,8	2÷3,3
<b>2 EUROINOX 40/50 T</b>	3x400 V~	2x0,75	2x1	2x2,2	8.000-5.200	5,3	3÷4,5
<b>2 EUROINOX 50/50 T</b>	3x400 V~	2x1	2x1,36	2x2,5	7.600-5.200	6,5	4÷5,5
<b>2 EUROINOX 30/80 T</b>	3x400 V~	2x0,8	2x1,1	2x2,2	11.000-7.000	4,3	2,5÷3,8
<b>2 EUROINOX 40/80 T</b>	3x400 V~	2x1	2x1,36	2x2,5	10.000-6.000	5,5	3,8÷5,2

## DIMENSIONS ET POIDS

MODÈLE	A	B	C	D	E	H	H1	H2	Ø COLLECTEURS		POIDS Kg
									DA (asp.)	DM (reflux)	
<b>2 EUROINOX 30/50 M</b>	840	540	500	578	450	890	420	194	2"	1 1/2"	57
<b>2 EUROINOX 40/50 M</b>	840	540	500	578	450	890	420	194	2"	1 1/2"	57
<b>2 EUROINOX 50/50 M</b>	840	540	500	578	450	890	420	194	2"	1 1/2"	57
<b>2 EUROINOX 30/80 M</b>	840	540	500	578	450	890	420	194	2"	1 1/2"	57
<b>2 EUROINOX 40/80 M</b>	840	540	500	578	450	890	420	194	2"	1 1/2"	57
<b>2 EUROINOX 30/50 T</b>	840	540	500	578	450	890	420	194	2"	1 1/2"	57
<b>2 EUROINOX 40/50 T</b>	840	540	500	578	450	890	420	194	2"	1 1/2"	57
<b>2 EUROINOX 50/50 T</b>	840	540	500	578	450	890	420	194	2"	1 1/2"	58
<b>2 EUROINOX 30/80 T</b>	840	540	500	578	450	890	420	194	2"	1 1/2"	57
<b>2 EUROINOX 40/80 T</b>	840	540	500	578	450	890	420	194	2"	1 1/2"	58