



Description	Modèle	Réservoir ltr	Pression		Déplacement d'air		Moteur			Puissance sonore - LwA dB(A)	Pression sonore 4 mt. dB(A)	Poids kg	Dimensions
			bar	psi	l/min	cfm	hp	kW	Type				
engineAIR 4/100 Petrol	Mobile	100	10	145	281	10	3,5	2,6	GX120 QX9	96	72	71	1090 x 420 x 1030
engineAIR 5/50 Petrol	Mobile	50	10	145	348	12	4,8	3,6	GX160 QX9	96	72	73	1000 x 410 x 870
engineAIR 5/100 Petrol	Mobile	100	10	145	348	12	4,8	3,6	GX160 QX9	96	72	94	1090 x 420 x 1030
engineAIR 5/200 Petrol	Mobile	200	10	145	348	12	4,8	3,6	GX160 QX9	96	72	120	1500 x 450 x 1100
engineAIR 5/11+11 Petrol	Mobile	11+11	10	145	348	12	4,8	3,6	GX160 QX9	96	72	70	1070 x 770 x 1040
engineAIR 5/11+11R Petrol	Rollbar	11+11	10	145	348	12	4,8	3,6	GX160 QX9	96	72	70	1070 x 770 x 1040
engineAIR 7/25+25R Petrol	Rollbar	25+25	10	145	570	20	7,1	5,3	GX240 QX B7	96	72	143	1235 x 835 x 1100
engineAIR 7/270 Petrol	Stationary	270	14	203	476	17	7,1	5,3	GX240 QX E4	104	80	223	1395 x 745 x 1500
engineAIR 11/270 Petrol	Stationary	270	14	203	741	26	10,7	8,2	GX340 QX E4	104	80	235	1395 x 745 x 1500
engineAir 8/270 Diesel	Stationary	270	14	203	630	22	7,5	5,5	15LD 350	110	86	239	1395 x 745 x 1500
engineAIR 11/270 Diesel	Stationary	270	14	203	990	35	10,9	8,2	15LD 440	110	86	258	1395 x 745 x 1500
BI engineAIR 8/270 Diesel 2,2KvA*	Stationary	270	14	203	408	14	7,5	5,5	15LD 350	110	86	265	1395 x 745 x 1500
BI engineAIR 11/270 Diesel 2,2KvA*	Stationary	270	14	203	570	20	10,9	8,2	15LD 440	110	86	270	1395 x 745 x 1500
engineAIR 4 Petrol	BM	0	10	145	281	10	3,5	2,6	GX120 QX9	96	72	57	860 x 490 x 750
engineAIR 5 Petrol	BM	0	10	145	348	12	4,8	3,6	GX160 QX9	96	72	63	860 x 490 x 750
engineAIR 7 Petrol	BM	0	14	203	476	17	7,1	5,3	GX240 QX E4	104	80	117	1200 x 685 x 880
engineAIR 11 Petrol	BM	0	14	203	741	26	10,7	8,2	GX340 QX E4	104	80	128	1200 x 685 x 880
engineAIR 12 Petrol	BM	0	11	160	893	32	11,7	8,8	GX390	104	80	142	1200 x 685 x 880
engineAir 8 Diesel	BM	0	14	203	630	22	7,5	5,5	15LD 350	110	86	142	1200 x 685 x 880
engineAIR 11 Diesel	BM	0	14	203	990	35	10,9	8,2	15 LD 440	110	86	151	1200 x 685 x 880
engineAIR 12 Diesel	BM	0	11	160	1050	37	12	8,8	15 LD 500	110	86	154	1200 x 685 x 880
BI engineAIR 8 Diesel 2,2KvA*	BM	0	14	203	408	14	7,5	5,5	15LD 350	110	86	157	1200 x 685 x 880
BI engineAIR 11 Diesel 2,2KvA*	BM	0	14	203	570	20	10,9	8,2	15LD 440	110	86	184	1200 x 685 x 880
BI engineAIR 12 Diesel 3KvA*	BM	0	11	160	1000	35	12	8,8	15 LD 500	110	86	201	1200 x 685 x 880

* Le débit d'air réduit lorsque le générateur est utilisé à haute capacité

engineAIR

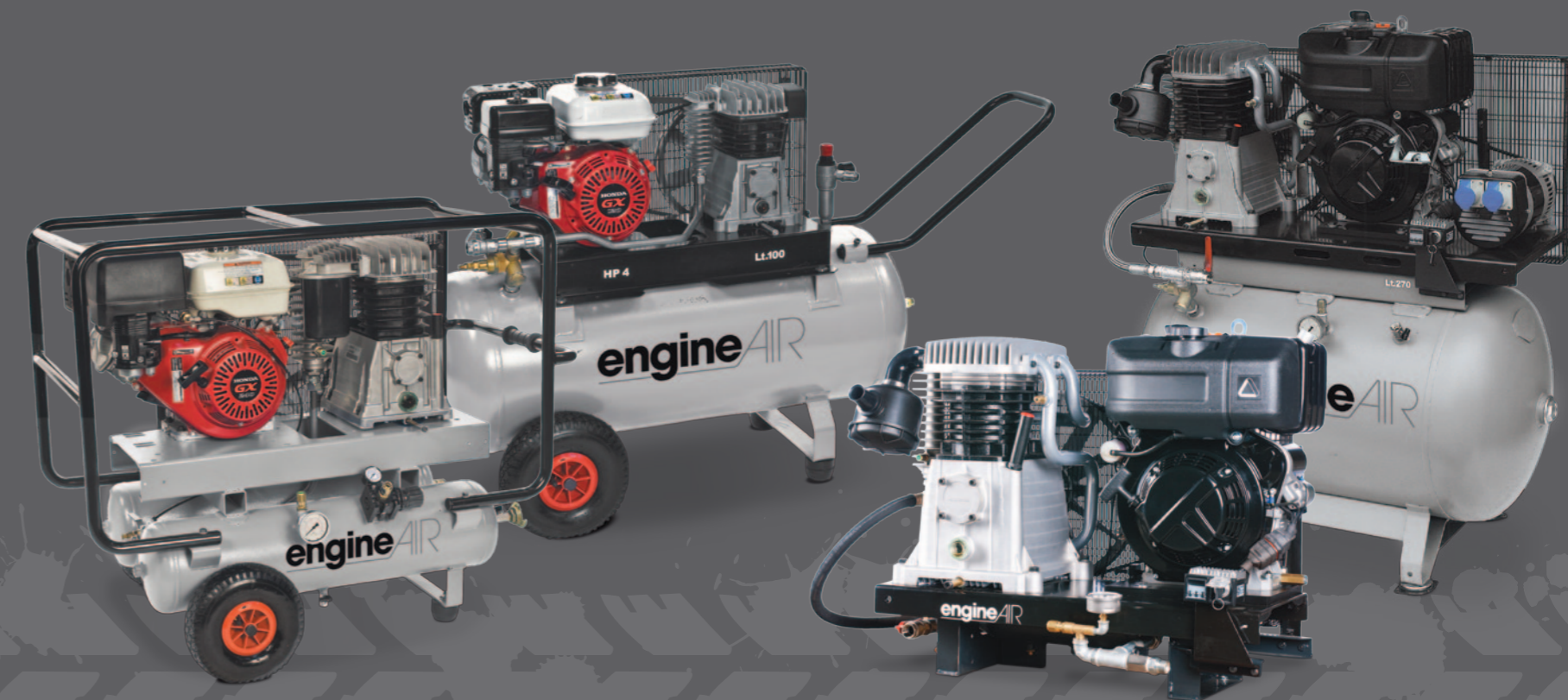
Your Authorized Distributor

030303031

Les images de ce prospectus ne sont utilisées qu'à titre d'information et sont non contractuelles.

engineAIR

Génération mobile



**Compresseurs à pistons à moteurs thermiques
essence et diesel**

air
Worthington
Creysensac

Compresseurs à moteurs thermiques

La liberté dont vous avez besoin, à tout moment et où que vous soyez.

Quelle que soit votre activité, le compresseur engineAIR vous offre une indépendance en toute circonstance.

Vous serez forcément séduit : une gamme complète de compresseurs embarcables ou mobiles avec moteur essence ou diesel et entraînement par courroie, faciles à déplacer, adaptés à différents besoins en air et pouvant alimenter un grand nombre d'équipements simultanément tout en fournissant un débit d'air constant.

La gamme BI engineAIR vous offre une solution deux en un pour vos besoins en air comprimé et en électricité pour les sites extérieurs.

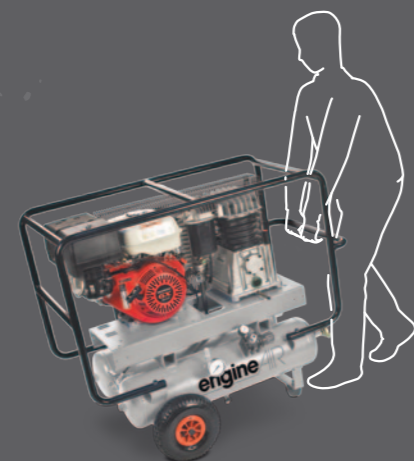
Les compresseurs engineAIR vous offrent une véritable indépendance énergétique et une disponibilité totale de l'air comprimé, quelles que soient les conditions. Liberté assurée.

engineAIR



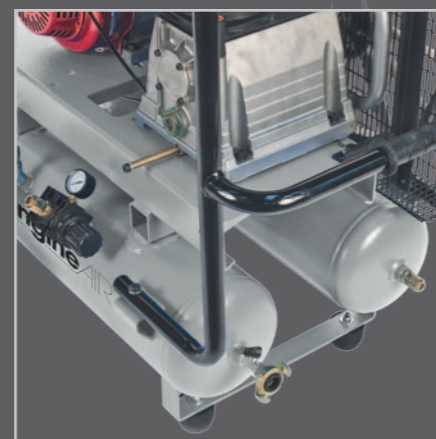
Moteur essence

Service après-vente international



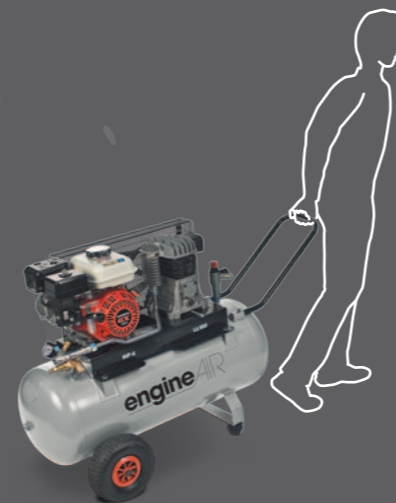
Arceau métallique

Protection intégrale
Facile à transporter
et à déplacer



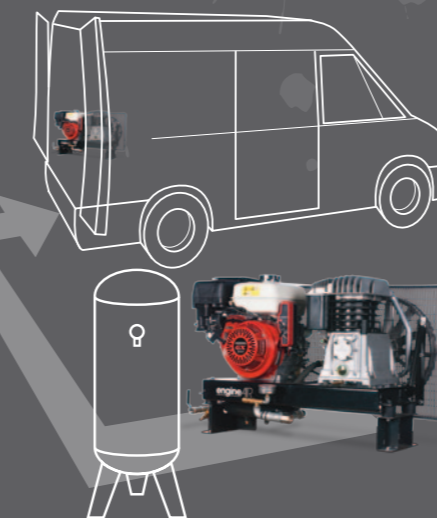
Versions avec double réservoirs

: 3 sorties d'air dont 1 avec raccord pompier grand débit pour répondre aux différents besoins



Poignée ergonomique et pneus de grande dimension

Pour un déplacement facile sur terrain accidenté



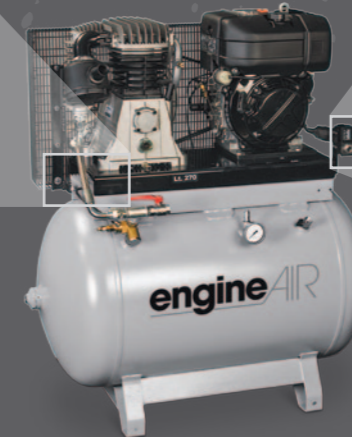
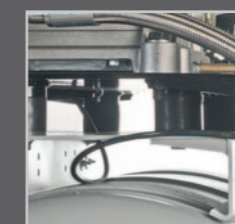
Installation aisée pour tous types d'applications

Pré-installé : raccordez-le simplement à un réservoir et c'est parti



Moteur diesel

Consommation de carburant réduite



Plots anti-vibrations

Atténuation des vibrations, réduction du niveau sonore et extension de la durée de vie du compresseur



Facilité d'entretien

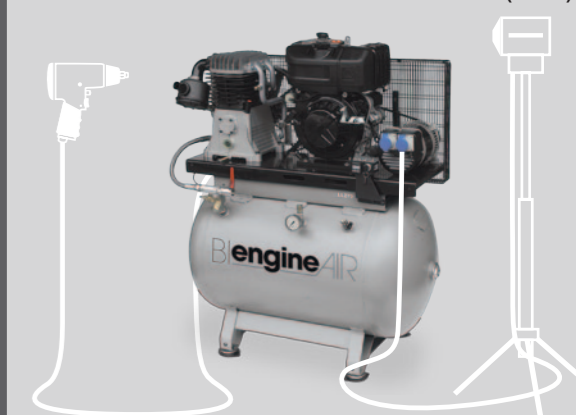
Tableau de contrôle, voyants d'indicateurs de pression d'huile et de niveau de batterie

Hybride

Solution deux-en-un pour un encombrement réduit

Un moteur puissant qui génère simultanément de l'air et de l'énergie. Générateur muni d'une prise électrique en 230V

2.2 kva (max)



BI engineAIR