

POMPES MONOCELLULAIRES série KL

HIGH FLOW LINE

caprarli  

Les pompes monocellulaires sont adaptées à toutes les applications de pompage ne nécessitant pas de pression importante. Leur gamme de débit s'étend de 400 à 2000 m³/h avec des hauteurs manométriques comprises entre 30 et 120 m.

La gamme KL est proposée en exécution horizontale, verticale monobloc et verticale à cardan.

Applications

- Adduction d'eau potable
- Irrigation
- Transfert d'eau brute
- Traitement des eaux
- Circuit de chauffage et de refroidissement
- Tous usages industriels
- Circuits anti-incendie
- Suppression d'immeuble
- Centrale de production d'énergie
- Sidérurgie
- Usine de dessalement
- Formes de radoub

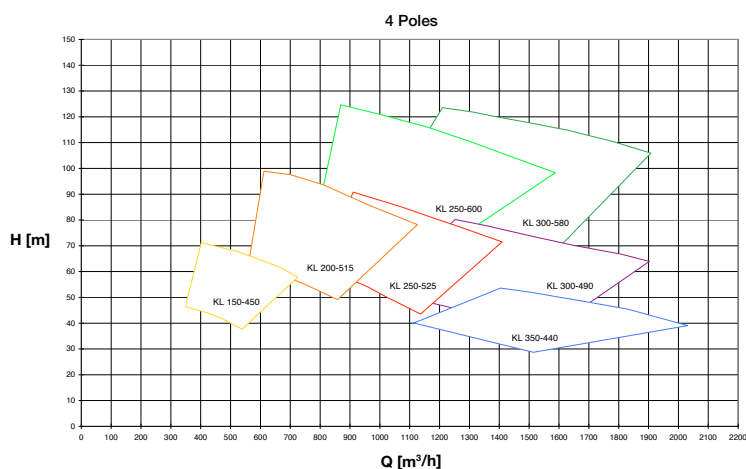
motralec

4 rue Lavoisier . ZA Lavoisier . 95223 HERBLAY CEDEX

Tel. : 01.39.97.65.10 / Fax. : 01.39.97.68.48

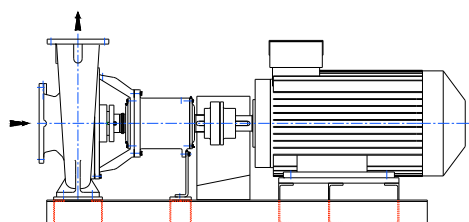
Demande de prix / e-mail : service-commercial@motralec.com

www.motralec.com

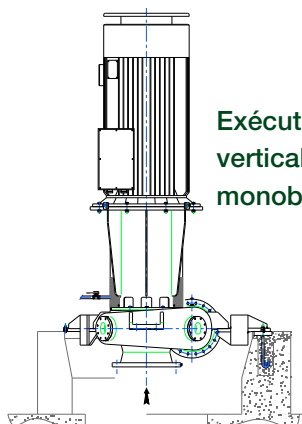


PLANS D'ENCOMBREMENT TYPE

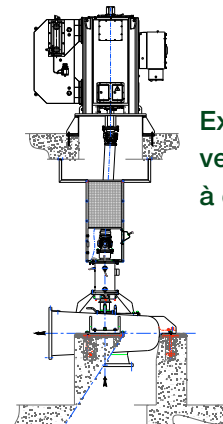
Exécution horizontale



Exécution
verticale
monobloc

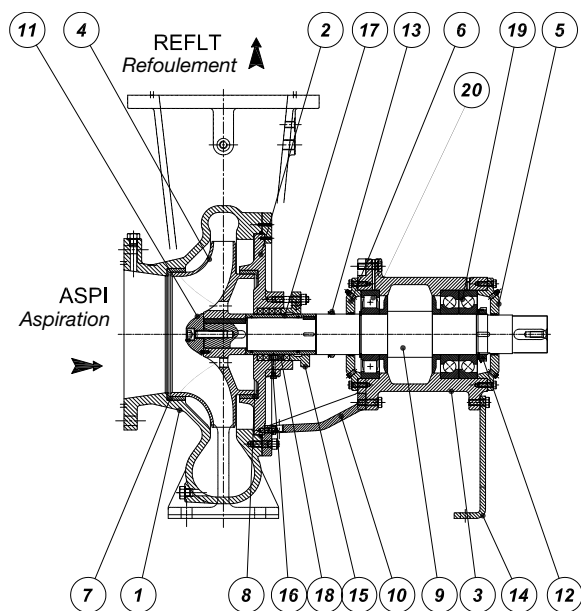


Exécution
verticale
à cardan

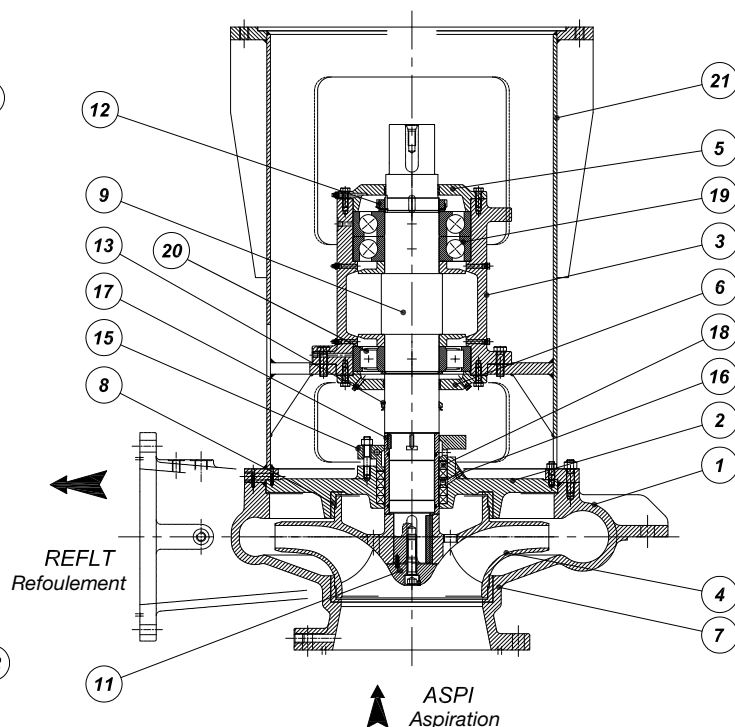


POMPES MONOCELLULAIRES série KL

Exécution horizontale



Exécution verticale



ITEM	DESIGNATION	CONSTRUCTION V1	CONSTRUCTION V2	CONSTRUCTION V3
1	Corps de pompe	Fonte EN-GJL250 (2)	Fonte Ni-Resist EN-GJSA XNiCr20.2 (4)	Inox Duplex GX2CrNiMo22.5.3
2	Fond de corps	Fonte EN-GJL250 (2)	Fonte Ni-Resist EN-GJSA XNiCr20.2 (4)	Inox Duplex GX2CrNiMo22.5.3
10	Support corps de palier	Fonte EN-GJL250	Fonte Ni-Resist EN-GJSA XNiCr20.2 (4)	Inox Duplex GX2CrNiMo22.5.3
3	Corps de palier	Fonte EN-GJL250	Fonte EN-GJL250	Fonte EN-GJL250
4	Roue	Bronze CC483K (1)	Inox GX2CrNiMo17.12.2	Inox Duplex GX2CrNiMo22.5.3
7-8	Bagues d'usure	Bronze CC491K	Cupro-aluminium CC333G	Inox GX2CrNiMo17.12.2
9	Arbre	Inox X17CrNi16.2	Inox X17CrNi16.2	Inox X2CrNiMo22.5.3
15	Fouloir de presse étoupe	Bronze CC483K	Inox GX2CrNiMo17.12.2	Inox GX2CrNiMo17.12.2
16	Lanterne d'arrosage	(3)	(5)	(5)
17	Chemise d'arbre	Inox X17CrNi16.2	Inox X2CrNiMo17.12.2 métallisé	Inox X2CrNiMo22.5.3
18	Tresse	PTFE graphite	PTFE graphite	PTFE graphite
19	Roulement	Acier	Acier	Acier
20	Roulement guide	Acier	Acier	Acier
21	Support moteur	Acier S235JR / Fonte EN-GJL250 (*)	Acier S235JR / Fonte EN-GJL250 (*)	Acier S235JR / Fonte EN-GJL250 (*)

(1) Option roue inox AISI 316L (GX2CrNiMo17.12.2)

(2) Option fonte sphéroïdale EN-FGS 400-15

(3) Option lanterne d'arrosage (bronze CC483K)

(*) Virole en fonte ou acier suivant le type

(4) Option inox AISI 316L (GX2CrNiMo17.12.2)

(5) Option lanterne d'arrosage (inox AISI 316L GX2CrNiMo17.12.2)



HIGH FLOW LINE

www.caprari.com