

POMPES A AXE VERTICAL série FEL

HIGH FLOW LINE

caprarl  

La technologie des pompes à axe vertical est plus avantageuse en termes de sécurité de fonctionnement car elle a une partie immergée dans le liquide pompé et une partie d'entraînement mécanique/électrique placée en surface.

Ces pompes installées en puits, bassins, réservoirs ou en prises d'eau et captages directs permettent de réaliser relevage et surpression avec une même machine.

Applications

- Adduction d'eau potable
- Irrigation
- Prise d'eau brute
- Prise d'eau de mer
- Drainage et protection contre les crues
- Bassin d'orage
- Circuit de refroidissement industriel
- Circuits anti-incendie
- Usine de dessalement
- Centrale de production d'énergie
- Industrie

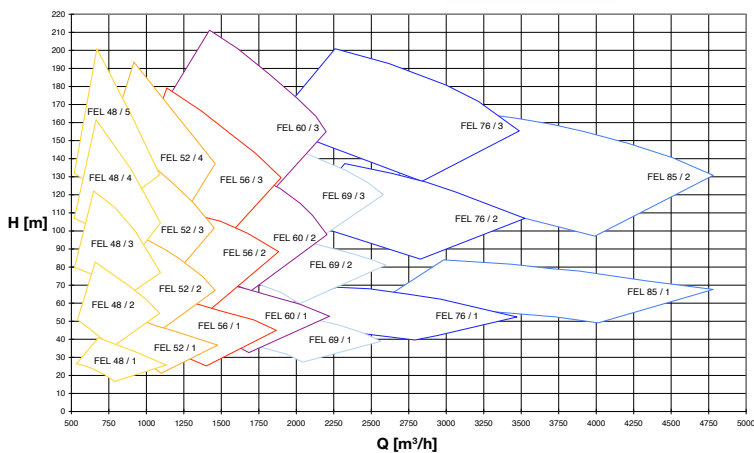
motralec

4 rue Lavoisier . ZA Lavoisier . 95223 HERBLAY CEDEX

Tel. : 01.39.97.65.10 / Fax. : 01.39.97.68.48

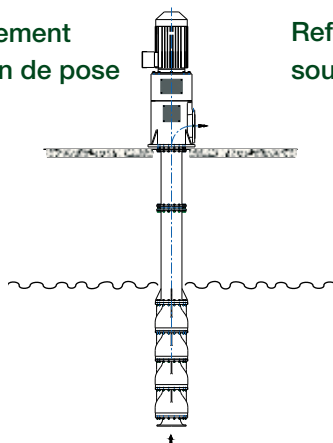
Demande de prix / e-mail : service-commercial@motralec.com

www.motralec.com

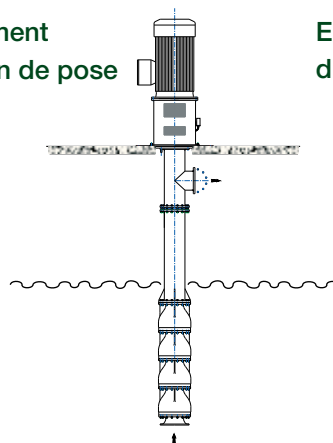


PLANS D'ENCOMBREMENT TYPE

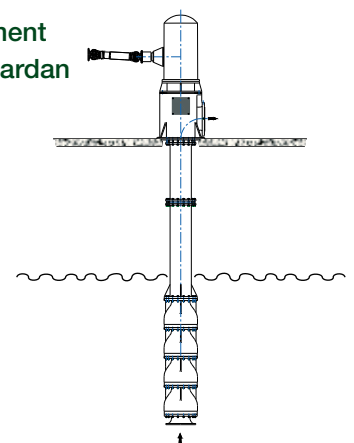
Refoulement
sur plan de pose



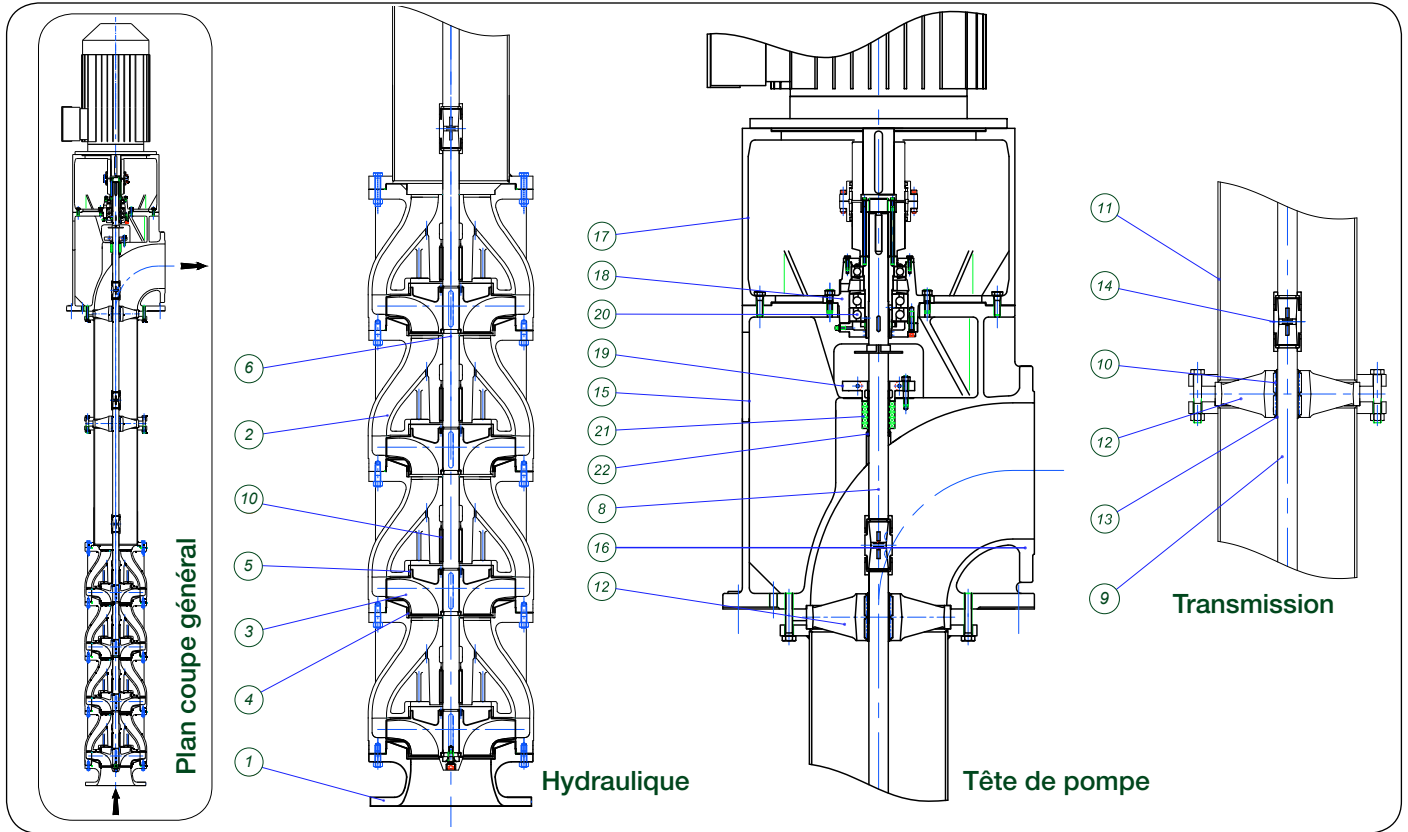
Refoulement
sous plan de pose



Entrainement
diésel à cardan



POMPES A AXE VERTICAL série FEL



REPÈRE	DÉSIGNATION	CONSTRUCTION V1	CONSTRUCTION V2	CONSTRUCTION V3
1	Pièce d'aspiration	Fonte EN-GJL 250 (**)	Fonte Ni-Resist EN-GJSA XNiCr20.2 (****)	Inox Duplex GX2CrNiMo22-5-3
2	Corps de pompe	Fonte EN-GJL250(**)	Fonte Ni-Resist EN-GJSA XNiCr20.2 (****)	Inox Duplex GX2CrNiMo22-5-3
3	Roue	Bronze CC483K(*)	Inox AISI 316L GX2CrNiMo17-12-2	Inox Duplex GX2CrNiMo22-5-3
4 - 5	Bagues d'usure	Bronze CC491K	Cupro Aluminium CC333G	Inox AISI 316L GX2CrNiMo17-12-2
6	Arbre pompe	Inox X17CrNi16.2	Acier inox X17CrNi16.2	Inox Duplex X2CrNiMo22-5-3
8 - 9	Arbre transmission - arbre tête	Inox X17CrNi16.2	Acier inox X17CrNi16.2	Inox Duplex X2CrNiMo22-5-3
10	Coussinets	Caoutchouc (****)	Caoutchouc (****)	Caoutchouc (****)
11	Tube de colonne	Acier S235JR	Inox AISI 316L X2CrNiMo17-12-2	Inox Duplex X2CrNiMo22-5-3
12	Raccord palier	Fonte EN-GJL250 (**)	Inox AISI 316L GX2CrNiMo17-12-2	Inox Duplex GX2CrNiMo22-5-3
13	Chemise de ligne d'arbre	Inox X17CrNi16.2	Inox X17CrNi16.2	Inox Duplex X2CrNiMo22-5-3
14	Accouplement de ligne d'arbre	Inox - Cupro-Aluminium	Inox - Cupro-Aluminium	Inox Duplex X2CrNiMo22-5-3
15	Tête de pompe	Fonte EN-GJL250(****)	Inox AISI 316L GX2CrNiMo17-12-2	Inox X2CrNiMo22-5-3 / Acier S235JR
16	Coude de refoulement	Fonte EN-GJL 250(****)	inox AISI 316L GX2 CrNiMo17-12-2	Inox Duplex GX2CrNiMo22-5-3
17	Virole support moteur	Fonte EN-GJL250(****)	Fonte EN-GJL250	Acier S235JR
18	Corps de boîte de butée	Fonte EN-GJL250	Fonte EN-GJL250	Fonte EN-GJL250
19	Fouloir de presse étoupe	Bronze CC483K	Cupro Aluminium CC333G	Inox Duplex GX2CrNiMo22-5-3
20	Roulement	Acier	Acier	Acier
21	Tresses	PTFE graphite	PTFE graphite	PTFE graphite
22	Chemise d'arbre sous presse-étoupe	Inox X17CrNi16.2	Inox AISI 316L X2CrNiMo17-12-2 métallisée	Inox Duplex X2CrNiMo22-5-3

(*) Roue inox AISI 316L sur demande

(****) Inox AISI 316L GX2CrNiMo17-12-2 sur demande

(**) Corps Fonte Sphéroïdale FGS400 sur demande

(*****) Composite thermoplastique sur demande

(***) Acier S235JR à partir de Ø 500



HIGH FLOW LINE 4 rue Lavoisier . ZA Lavoisier . 95223 HERBLAY CEDEX
Tel. : 01.39.97.65.10 / Fax. : 01.39.97.68.48

Demande de prix / e-mail : service-commercial@motralec.com

www.motralec.com

motralec