



motralec

4 rue Lavoisier . ZA Lavoisier . 95223 HERBLAY CEDEX
 Tel. : 01.39.97.65.10 / Fax. : 01.39.97.68.48
 Demande de prix / e-mail : service-commercial@motralec.com
www.motralec.com

COMPANY
 WITH QUALITY SYSTEM
 CERTIFIED BY DNV
 =ISO 9001/2000=

Water technology at your service

DRO-DGO



- Électropompes submersibles pour eaux claires (DRO) et chargées (DGO)
Electrobombas sumergibles para aguas claras (DRO) y aguas cargadas (DGO)
- Vaste gamme de modèles disponibles, de 0,37 kW à 1,5 kW - 2 et 4 pôles
Amplia gama de modelos disponibles, de 0,37 kW a 1,5 kW - 2 y 4 polos
- Réalisés en fonte et dotés de moteur en bain d'huile pour assurer la fiabilité maximum
Fabricación de fundición y motor en baño de aceite para la máxima fiabilidad

50 Hz

Modèles DRENO (DRO)

Modelos DRENO (DRO)

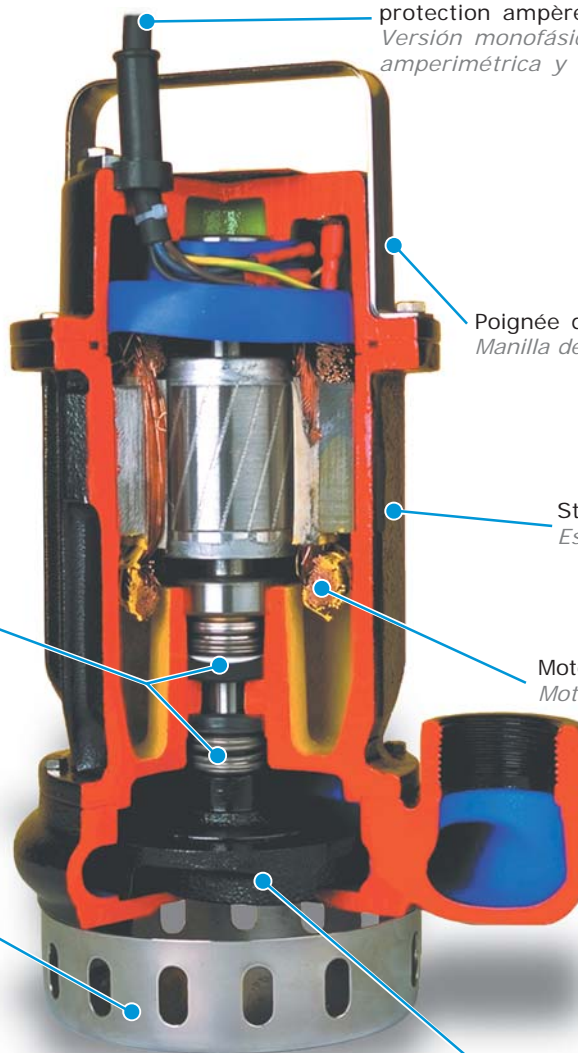
Électropompes submersibles à roue multicanal ouverte pour eaux claires et de drainage

Electrobombas sumergibles de rotor de canales multiples abierto para aguas claras y drenaje

Version monophasée disponible avec boîte électrique, protection ampèremétrique et flotteur

Versión monofásica disponible con caja cuadro, protección amperimétrica y flotador

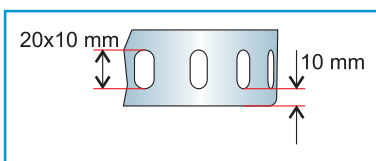
Double tenue mécanique:
interne dans liquide lubrifiant
externe en carbure de silicium
Doble estanqueidad mecánica:
interna en fluido lubricante
externa de carburo de silicio



Poignée de transport et visseries en acier INOX
Manilla de transporte y tornillería de acero INOX

Structure en fonte de fusion
Estructura en arrabio fundido

Moteur à bain d'huile
Motor en baño en fluido lubricante



Crépine filtre en acier INOX
Rejilla filtro en acero INOX



Roue mobile multicanal ouverte en fonte
Impulsor multicanal abierto en hierro fundido

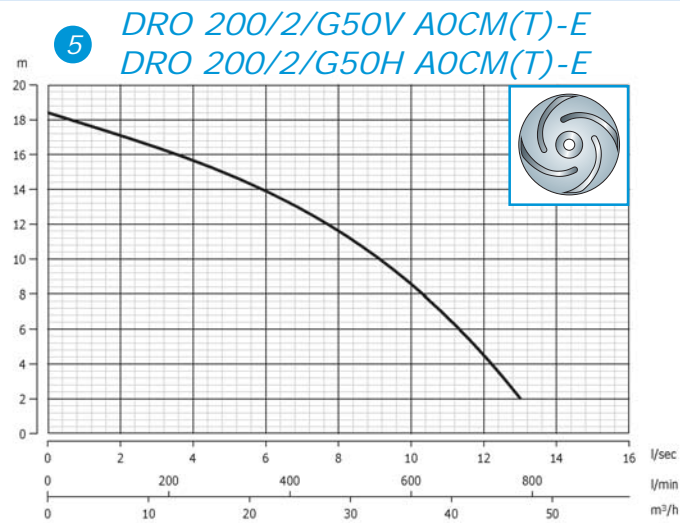
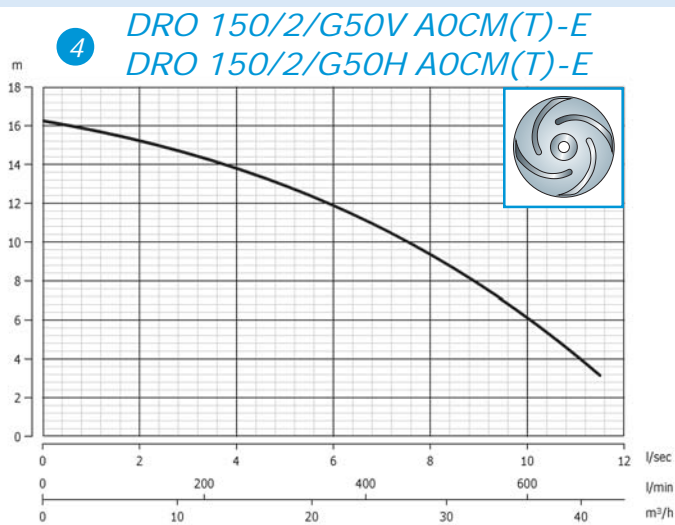
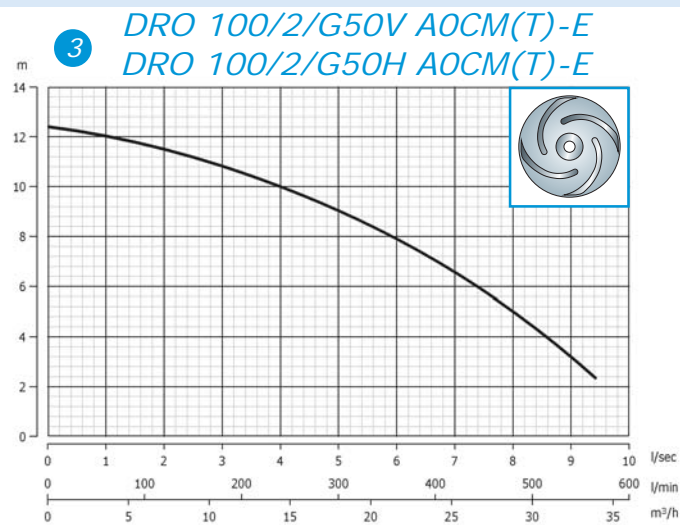
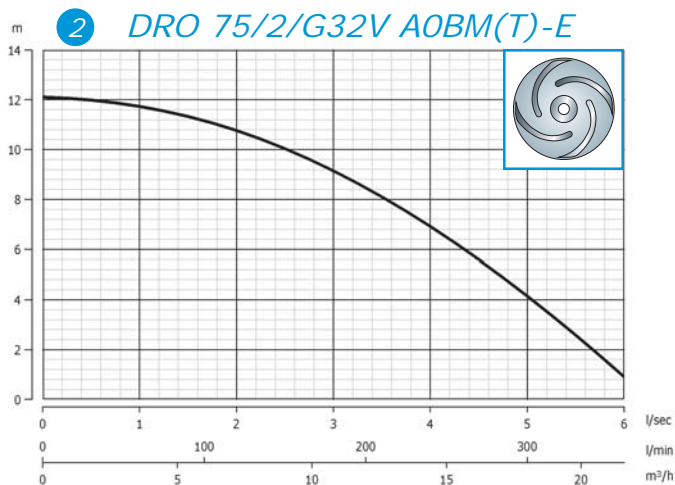
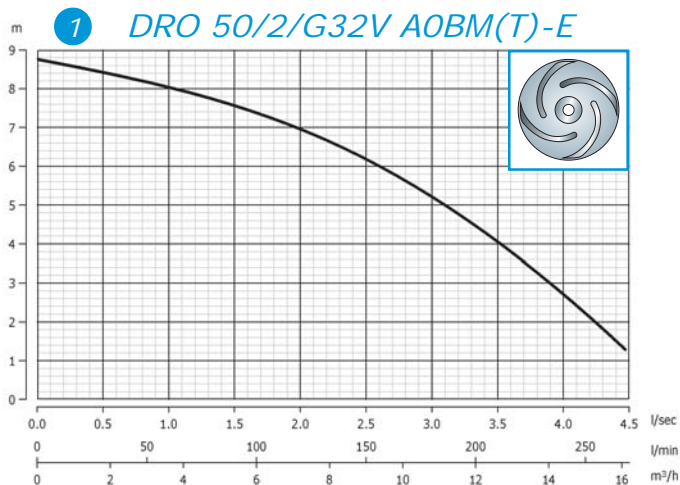
Corbe Curva	Code Código	Modèle Modelo	Refoulement Caudal	V/~	kW	HP	Pôles Polos	Courant (A) Corrente (A)	rpm	Passage libre Paso libre	Câble(*) Cable(*)	Kg
1	0017	DRO 50/2/G32V A0CM	1 1/4" V	220/1	0.37	0.5	2	2.9	2900	10x20	4G1	15
2	0019	DRO 75/2/G32V A0CM	1 1/4" V	220/1	0.55	0.75	2	3.9	2900	10x20	4G1	15.5
3	0023	DRO 100/2/G50V A0CM	2" V	220/1	0.88	1.2	2	6.5	2900	10x20	4G1	19.5
4	0027	DRO 150/2/G50V A0CM	2" V	220/1	1.1	1.5	2	8.2	2900	10x20	4G1	20.5
5	0031	DRO 200/2/G50V A0CM	2" V	220/1	1.5	2	2	9.3	2900	10x20	4G1	21.5
3	0021	DRO 100/2/G50H A0CM	2" H	220/1	0.88	1.2	2	6.5	2900	10x20	4G1	19.5
4	0025	DRO 150/2/G50H A0CM	2" H	220/1	1.1	1.5	2	8.2	2900	10x20	4G1	20.5
5	0029	DRO 200/2/G50H A0CM	2" H	220/1	1.5	2	2	9.3	2900	10x20	4G1	21.5
1	0018	DRO 50/2/G32V A0CT	1 1/4" V	380/3	0.37	0.5	2	0.94	2900	10x20	4G1	15
2	0020	DRO 75/2/G32V A0CT	1 1/4" V	380/3	0.55	0.75	2	1.4	2900	10x20	4G1	15.5
3	0024	DRO 100/2/G50V A0CT	2" V	380/3	0.88	1.2	2	2.0	2900	10x20	4G1	19.5
4	0028	DRO 150/2/G50V A0CT	2" V	380/3	1.1	1.5	2	2.5	2900	10x20	4G1	20.5
5	0032	DRO 200/2/G50V A0CT	2" V	380/3	1.5	2	2	3.6	2900	10x20	4G1	21.5
3	0022	DRO 100/2/G50H A0CT	2" H	380/3	0.88	1.2	2	2.0	2900	10x20	4G1	19.5
4	0026	DRO 150/2/G50H A0CT	2" H	380/3	1.1	1.5	2	2.5	2900	10x20	4G1	20.5
5	0030	DRO 200/2/G50H A0CT	2" H	380/3	1.5	2	2	3.6	2900	10x20	4G1	21.5

(*) Tous les câbles sont de type H07RN-F

(*) Todos los cables pertenecen al tipo H07RN-F

Courbes hydrauliques

Curvas hidráulicas



	0	1	2	3	4	5	6	7	8	9	10	11	12	13
<i>l/s</i>	0	1	2	3	4	5	6	7	8	9	10	11	12	13
<i>l/min</i>	0	60	120	180	240	300	360	420	480	540	600	660	720	780
<i>m³/h</i>	0	3.6	7.2	10.8	14.4	18	21.6	25.2	28.8	32.4	36	39.6	43.2	46.8

DRO 50/2/G32V A0BM(T)	8.8	8	7	5.2	2.7										
DRO 75/2/G32V A0BM(T)	12.1	11.7	10.8	9.1	6.9	4.1	0.9								
DRO 100/2/G50V(H) A0CM(T)	12.4	12	11.5	10.8	10	9	7.9	6.6	5	3.2					
DRO 150/2/G50V(H) A0CM(T)	16.3	15.8	15.2	14.6	13.8	12.9	11.9	10.7	9.4	7.8	6.1	4.2			
DRO 200/2/G50V(H) A0CM(T)	18.4	17.7	17.1	16.4	15.7	14.8	13.9	12.8	11.6	10.2	8.6	6.7	4.5	2	

Modèles DRAGA (DGO)

Modelos DRAGA (DGO)

Électropompes submersibles à roue vortex dotée de grand passage libre

Electrobombas sumergibles de rotor vortex con amplio paso libre

Version monophasée disponible avec boîte électrique, protection ampèremétrique et flotteur
 Versión monofásica disponible con caja cuadro, protección amperimétrica y flotador



Poignée de transport et visseries en acier INOX
 Manilla de transporte y tornillería de acero INOX

Moteur à bain d'huile
 Motor en baño en fluido lubricante



Structure en fonte de fusion
 Estructura en arrabio fundido

Double tenue mécanique:
interne plongée dans un liquide lubrifiant
externe en carbure de silicium
 Doble estanqueidad mecánica:
interna sumergida en fluido lubricante
externa de carburo de silicio

Large passage libre
 Amplio flujo libre



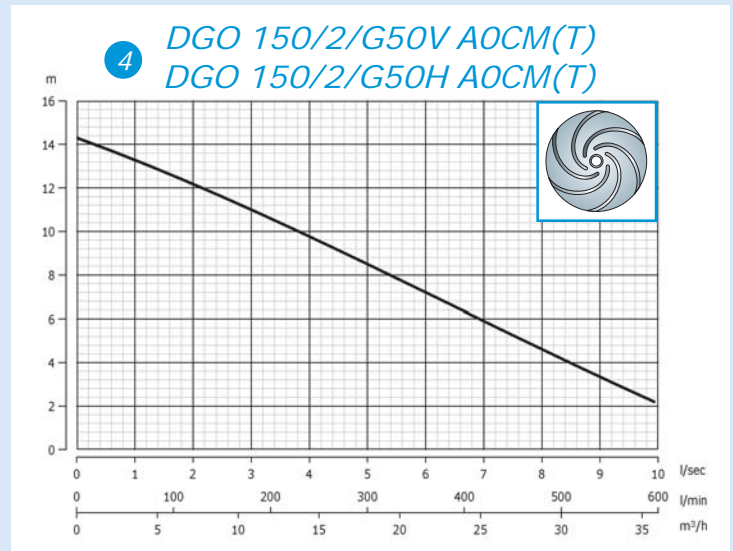
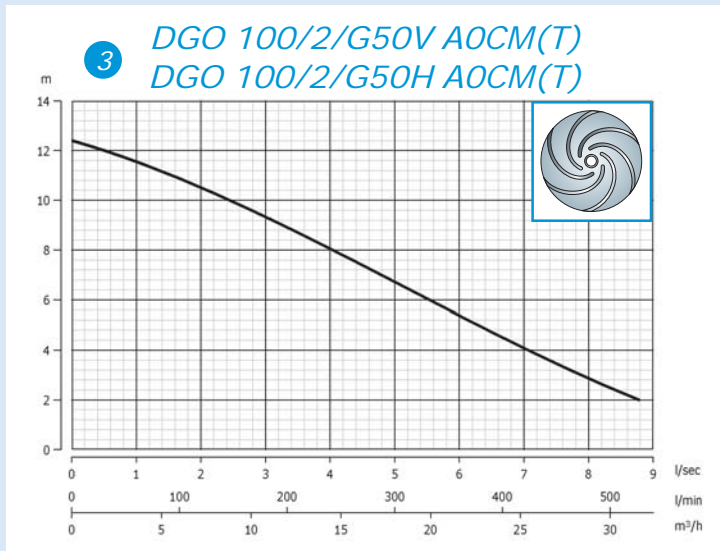
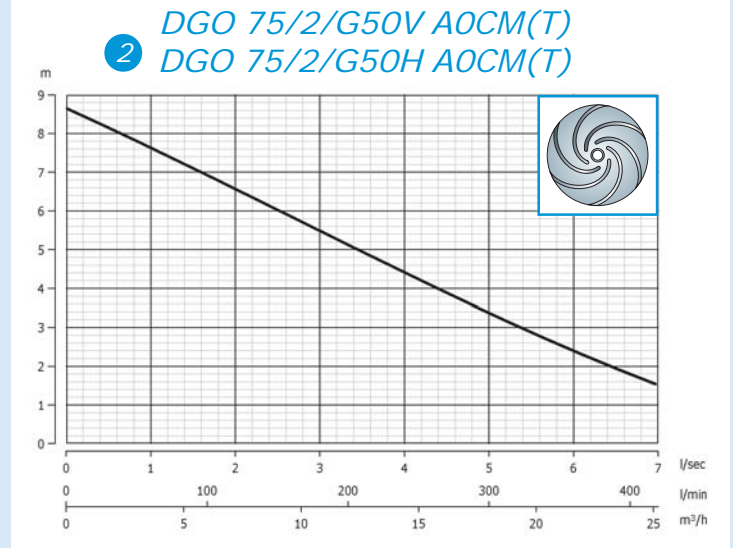
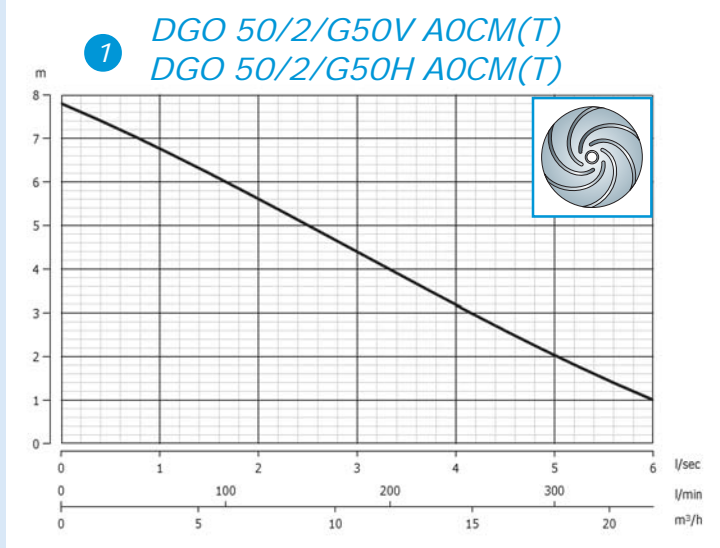
Roue mobile reculée de type Vortex en fonte
 Impulsor retrocedido tipo Vortex en hierro fundido

Corbe Curva	Code Código	Modèle Modelo	Refoulement Caudal	V/~	kW	HP	Pôles Polos	Courant(A) Corrente(A)	rpm	Passage libre Paso libre	Câble(*) Cable(*)	Kg
1	0144	DGO 50/2/G50V AOCM	2" V	220/1	0.37	0.5	2	2.9	2900	40 mm	4G1	16.5
2	0148	DGO 75/2/G50V AOCM	2" V	220/1	0.55	0.75	2	3.9	2900	40 mm	4G1	16.5
3	0154	DGO 100/2/G50V AOCM	2" V	220/1	0.88	1.2	2	6.5	2900	40mm	4G1	19.5
4	0160	DGO 150/2/G50V AOCM	2" V	220/1	1.1	1.5	2	8.2	2900	40mm	4G1	20.5
5	0166	DGO 200/2/G50V AOCM	2"	220/1	1.5	2	2	9.9	2900	40mm	4G1	21.5
1	0145	DGO 50/2/G50V AOCT	2" V	380/3	0.37	0.5	2	0.94	2900	40 mm	4G1	16.5
2	0149	DGO 75/2/G50V AOCT	2" V	380/3	0.55	0.75	2	1.4	2900	40 mm	4G1	16.5
3	0155	DGO 100/2/G50V AOCT	2" V	380/3	0.88	1.2	2	2.3	2900	40mm	4G1	19.5
4	0161	DGO 150/2/G50V AOCT	2" V	380/3	1.1	1.5	2	2.7	2900	40 mm	4G1	20.5
5	0167	DGO 200/2/G50V AOCT	2"	380/3	1.5	2	2	3.6	2900	40 mm	4G1	21.5
1	0146	DGO 50/2/G50H AOCM	2" H	220/1	0.37	0.5	2	2.9	2900	50 mm	4G1	16.5
2	0150	DGO 75/2/G50H AOCM	2" H	220/1	0.55	0.75	2	3.9	2900	50 mm	4G1	17
3	0152	DGO 100/2/G50H AOCM	2" H	220/1	0.88	1.2	2	6.5	2900	50 mm	4G1	19.5
4	0158	DGO 150/2/G50H AOCM	2" H	220/1	1.1	1.5	2	8.2	2900	50 mm	4G1	20.5
5	0164	DGO 200/2/G50H AOCM	2" H	220/1	1.5	2	2	9.3	2900	50 mm	4G1	21.5
1	0147	DGO 50/2/G50H AOCT	2" H	380/3	0.37	0.5	2	0.94	2900	50 mm	4G1	16.5
2	0151	DGO 75/2/G50H AOCT	2" H	380/3	0.55	0.75	2	1.4	2900	50 mm	4G1	17
3	0153	DGO 100/2/G50H AOCT	2" H	380/3	0.88	1.2	2	2.3	2900	50 mm	4G1	19.5
4	0159	DGO 150/2/G50H AOCT	2" H	380/3	1.1	1.5	2	2.7	2900	50 mm	4G1	20.5
5	0165	DGO 200/2/G50H AOCT	2" H	380/3	1.5	2	2	3.6	2900	50 mm	4G1	21.5
6	0941	DGO 100/2/G40V BOCT	1 1/2" V	380/3	0.88	1.2	2	2.3	2900	40 mm	4G1	19.5
7	0942	DGO 100/2/G50V BOCT	2" V	380/3	0.88	1.2	2	2.3	2900	50 mm	4G1	19.5
8	0943	DGO 150/2/G40V BOCT	1 1/2" V	380/3	1.1	1.5	2	2.7	2900	40 mm	4G1	20.5
9	0944	DGO 150/2/G50V BOCT	2" V	380/3	1.1	1.5	2	2.7	2900	50 mm	4G1	20.5
10	0945	DGO 200/2/G40V BOCT	1 1/2" V	380/3	1.5	2	2	3.6	2900	40 mm	4G1	21.5
11	0946	DGO 200/2/G50V BOCT	2" V	380/3	1.5	2	2	3.6	2900	50 mm	4G1	21.5

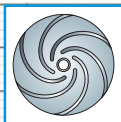
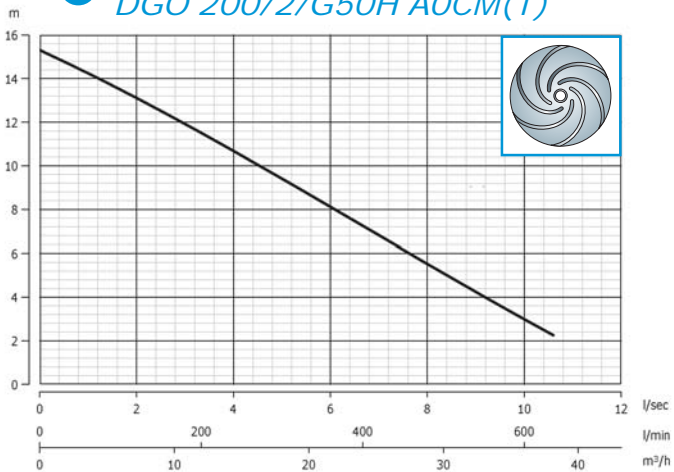
Corbe Curva	Code Código	Modèle Modelo	Refolement Caudal	V/~	kW	HP	Pôles Polos	Courant(A) Corrente(A)	rpm	Passage libre Paso libre	Câble(*) Cable(*)	Kg
12	0953	DGO 150/2/G65V A1CM	GAS 65 V	220/1	1.1	1.5	2	8.2	2900	65 mm	4G1	20.5
13	0162	DGO 150/2/65 A1CM	65 mm	220/1	1.1	1.5	2	8.2	2900	65 mm	4G1	20.5
14	0955	DGO 200/2/G65V A1CM	GAS 65 V	220/1	1.5	2	2	9.9	2900	65 mm	4G1	26
15	0168	DGO 200/2/65 A1CM	65 mm	220/1	1.5	2	2	9.9	2900	65 mm	4G1	26
16	0170	DGO 200/2/80 A1CM	80 mm	220/1	1.5	2	2	9.9	2900	80 mm	4G1	26
12	0964	DGO 150/2/G65V A1CT	GAS 65 V	380/3	1.1	1.5	2	2.7	2900	65 mm	4G1	20.5
13	0163	DGO 150/2/65 A1CT	65 mm	380/3	1.1	1.5	2	2.7	2900	65 mm	4G1	20.5
14	0956	DGO 200/2/G65V A1CT	GAS 65 V	380/3	1.5	2	2	3.6	2900	65 mm	4G1	26
15	0169	DGO 200/2/65 A1CT	65 mm	380/3	1.5	2	2	3.6	2900	65 mm	4G1	26
16	0171	DGO 200/2/80 A1CT	80 mm	380/3	1.5	2	2	3.6	2900	80 mm	4G1	26
17	0172	DGO 100/4/G50V A0CM	2" V	220/1	0.88	1.2	4	4.5	1450	20 mm	4G1	19
17	0483	DGO 100/4/G50H A0CM	2" H	220/1	0.88	1.2	4	4.5	1450	50 mm	4G1	19
18	0174	DGO 150/4/65 A0CM	65 mm	220/1	1.1	1.5	4	6.3	1450	45 mm	4G1	27
19	0176	DGO 150/4/80 A0CM	80 mm	220/1	1.1	1.5	4	6.3	1450	60 mm	4G1	29
17	0173	DGO 100/4/G50V A0CT	2" V	380/3	0.88	1.2	4	1.9	1450	40 mm	4G1	19
17	0482	DGO 100/4/G50H A0CT	2" H	380/3	0.88	1.2	4	1.9	1450	50 mm	4G1	19
18	0175	DGO 150/4/65 A0CT	65 mm	380/3	1.1	1.5	4	2.2	1450	45 mm	4G1	27
19	0177	DGO 150/4/80 A0CT	80 mm	380/3	1.1	1.5	4	2.2	1450	60 mm	4G1	29

(*) Tous les câbles sont de type H07RN-F
 (*) Todos los cables pertenecen al tipo H07RN-F

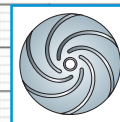
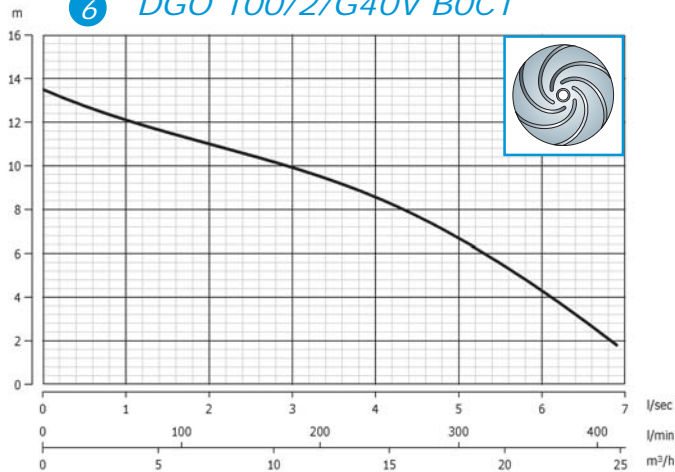
Courbes hydrauliques Curvas hidráulicas



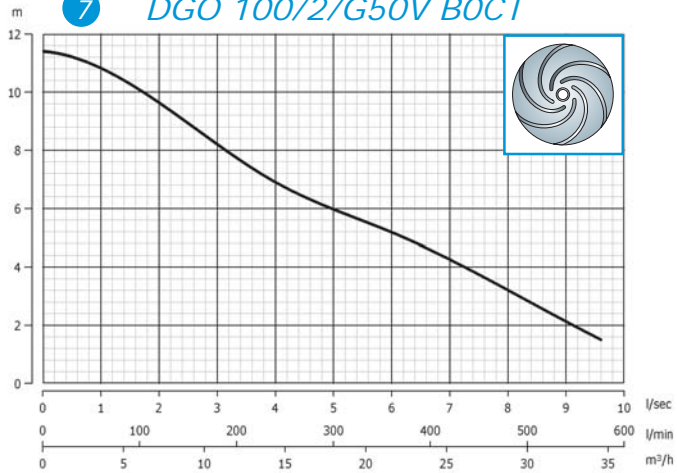
5 DGO 200/2/G50V A0CM(T)
DGO 200/2/G50H A0CM(T)



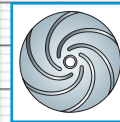
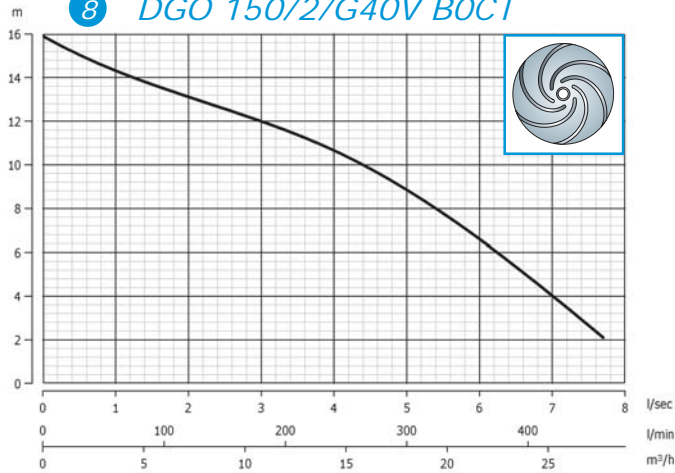
6 DGO 100/2/G40V B0CT



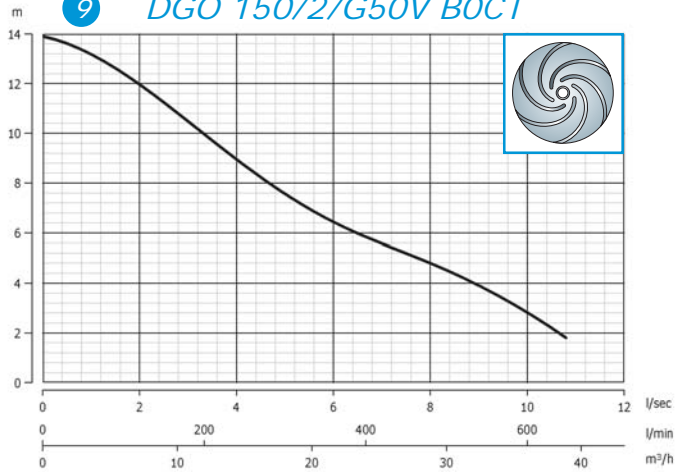
7 DGO 100/2/G50V B0CT



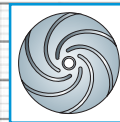
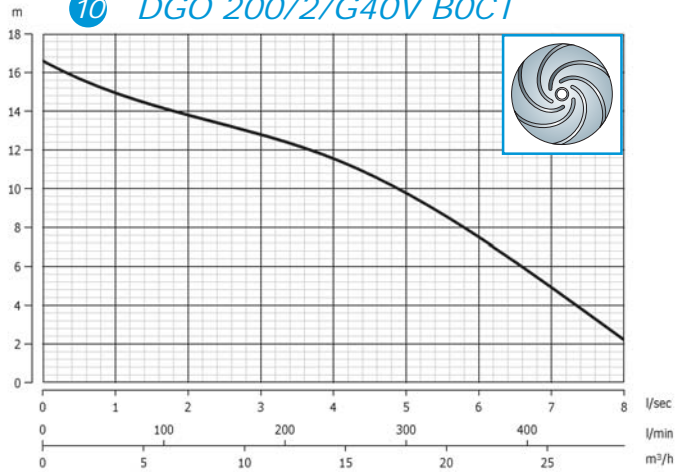
8 DGO 150/2/G40V B0CT



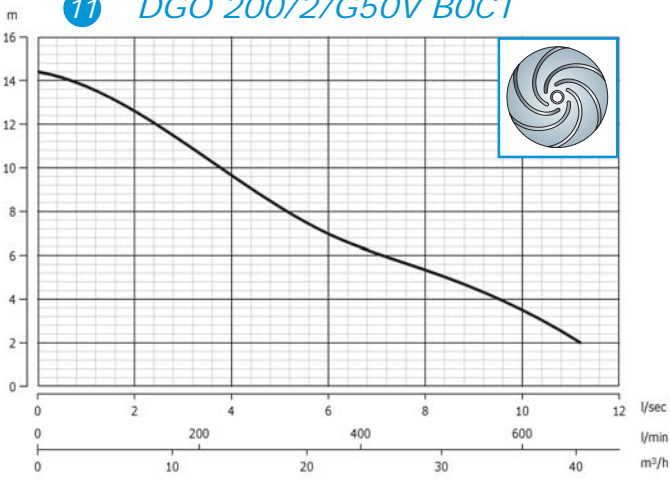
9 DGO 150/2/G50V B0CT



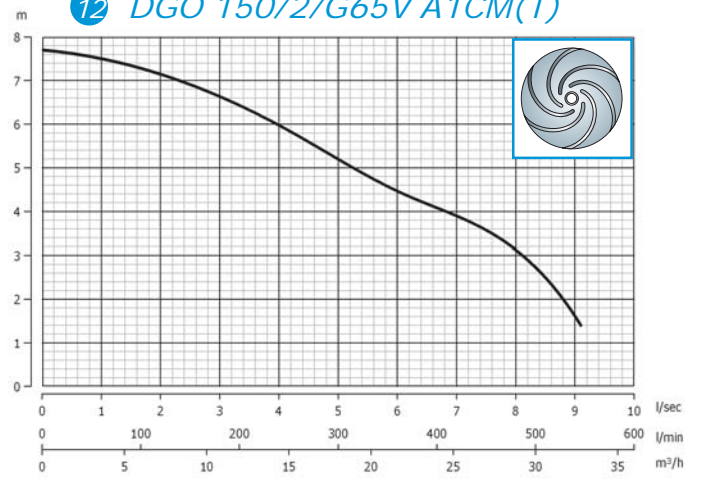
10 DGO 200/2/G40V B0CT



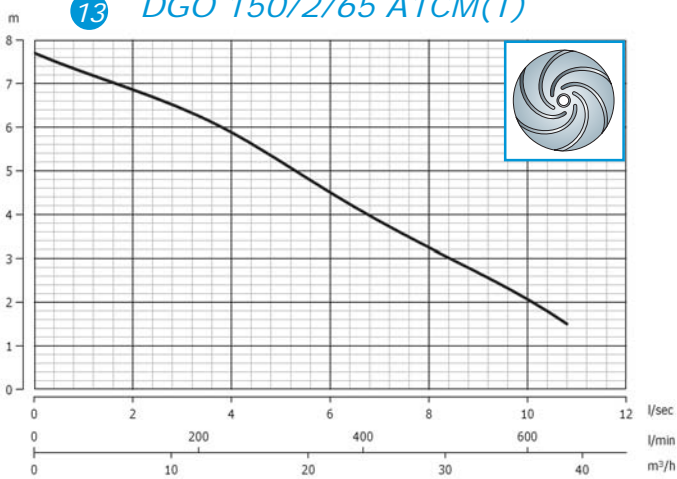
11 DGO 200/2/G50V B0CT



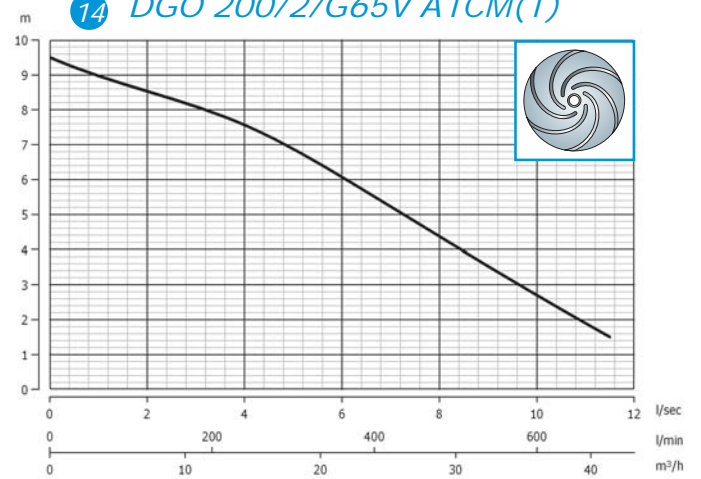
12 DGO 150/2/G65V A1CM(T)



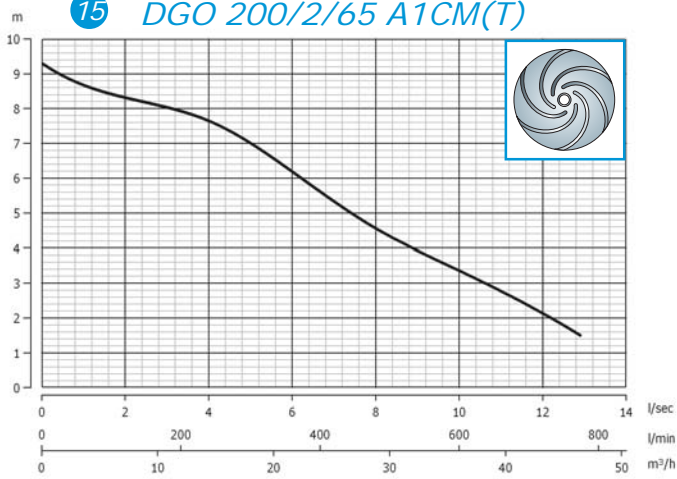
13 DGO 150/2/65 A1CM(T)



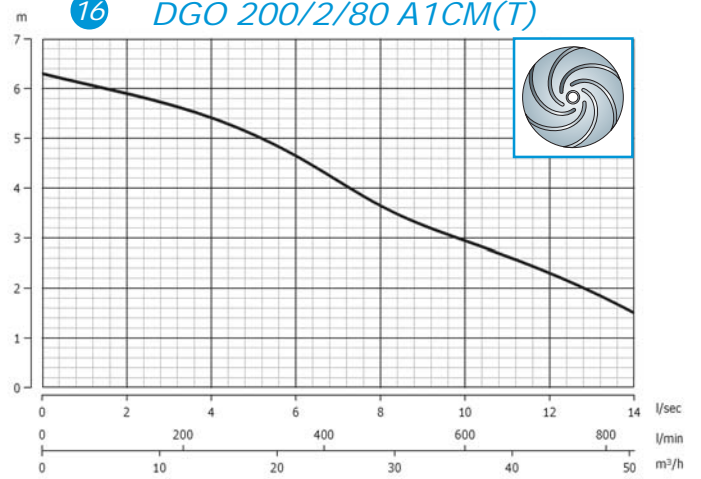
14 DGO 200/2/G65V A1CM(T)



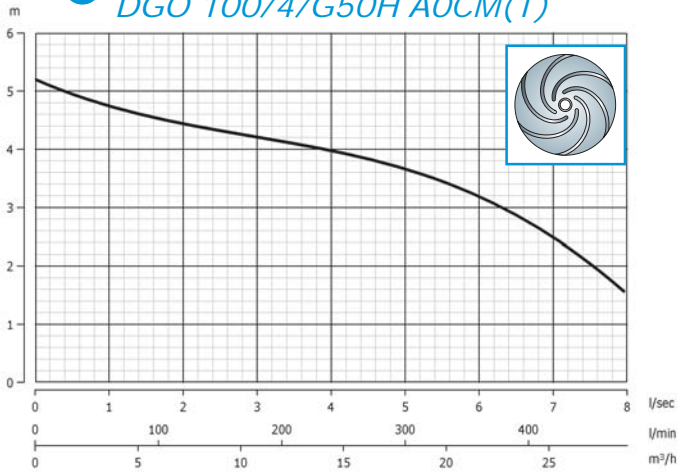
15 DGO 200/2/65 A1CM(T)



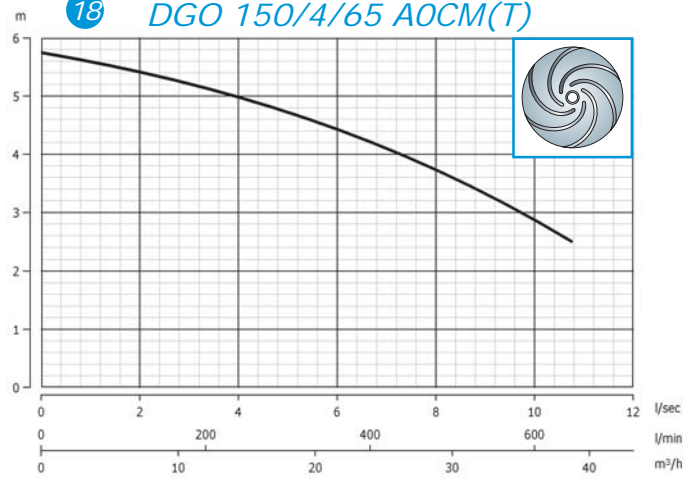
16 DGO 200/2/80 A1CM(T)



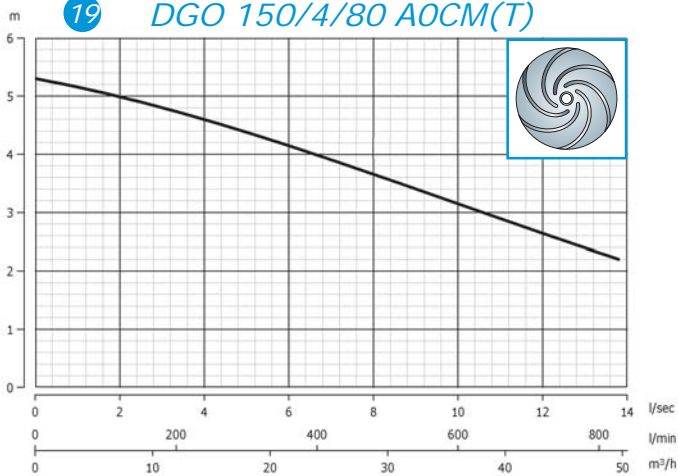
17 DGO 100/4/G50V A0CM(T)
DGO 100/4/G50H A0CM(T)



18 DGO 150/4/65 A0CM(T)



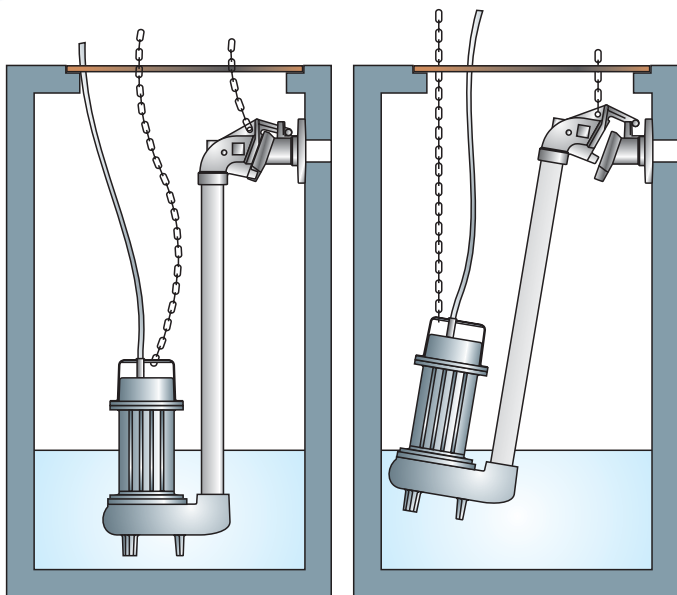
19 DGO 150/4/80 A0CM(T)



l/s	0	1	2	3	4	5	6	7	8	9	10	12	15
l/min	0	60	120	180	240	300	360	420	480	540	600	720	900
m³/h	0	3.6	7.2	10.8	14.4	18	21.6	25.2	28.8	32.4	36	43.2	54.0

DGO 50/2/G50V A0CM(T)	7.8	6.8	5.6	4.4	3.2	2	1						
DGO 75/2/G50V A0CM(T)	8.7	7.6	6.6	5.5	4.4	3.4	2.4	1.5					
DGO 100/2/G50V A0CM(T)	12.4	11.5	10.5	9.3	8	6.7	5.4	4.1	2.9				
DGO 150/2/G50V A0CM(T)	14.3	13.3	12.2	11	9.8	8.5	7.2	5.9	4.6	3.3			
DGO 200/2/G50V A0CM(T)	15.3	14.2	13.1	11.9	10.7	9.4	8.1	6.8	5.5	4.2	3		
DGO 50/2/G50H A0CM(T)	7.8	6.8	5.6	4.4	3.2	2	1						
DGO 75/2/G50H A0CM(T)	8.7	7.6	6.6	5.5	4.4	3.4	2.4	1.5					
DGO 100/2/G50H A0CM(T)	12.4	11.5	10.5	9.3	8	6.7	5.4	4.1	2.9				
DGO 150/2/G50H A0CM(T)	14.3	13.3	12.2	11	9.8	8.5	7.2	5.9	4.6	3.3			
DGO 200/2/G50H A0CM(T)	15.3	14.2	13.1	11.9	10.7	9.4	8.1	6.8	5.5	4.2	3		
DGO 100/2/G40V B0CT	13.5	12	11	10	8.6	6.7	4.2	1.6					
DGO 100/2/G50V B0CT	11.4	10.8	9.6	8.2	6.9	6	5.2	4.3	3.2	2.1			
DGO 150/2/G40V B0CT	15.9	14.3	13.2	12	10.6	8.8	6.6	4					
DGO 150/2/G50V B0CT	13.9	13.2	12	10.5	8.9	7.6	6.4	5.6	4.8	3.9	2.8		
DGO 200/2/G40V B0CT	16.6	14.9	13.8	12.8	11.6	9.8	7.5	4.9	2.2				
DGO 200/2/G50V B0CT	14.4	13.7	12.6	11.2	9.7	8.2	7	6	5.3	4.5	3.5		
DGO 150/2/G65V A1CM(T)	7.7	7.5	7.2	6.6	6	5.2	4.5	3.9	3.1	1.6			
DGO 150/2/65 A1CM(T)	7.7	7.3	6.9	6.4	5.9	5.2	4.5	3.9	3.2	2.7	2		
DGO 200/2/G65V A1CM(T)	9.5	9	8.5	8.1	7.6	6.9	6	5.2	4.4	3.5	2.7		
DGO 200/2/65 A1CM(T)	9.2	8.7	8.3	8	7.6	7	6.2	5.3	4.6	3.9	3.4	2.1	
DGO 200/2/80 A1CM(T)	6.3	6.1	5.9	5.7	5.4	5.1	4.6	4.1	3.6	3.3	2.9	2.3	2.3
DGO 100/4/G50V A0CM(T)	5.2	4.7	4.4	4.2	4	3.7	3.2	2.5	1.6				
DGO 100/4/G50H A0CM(T)	5.2	4.7	4.4	4.2	4	3.7	3.2	2.5	1.6				
DGO 150/4/65 A0CM(T)	5.7	5.6	5.4	5.2	5	4.7	4.4	4.1	3.7	3.3	2.9		
DGO 150/4/80 A0CM(T)	5.3	5.2	5	4.8	4.6	4.4	4.1	3.9	3.6	3.4	3.2	2.6	

Installation avec dispositif d'accouplement EXTÉRIEUR
Instalación con dispositivo de acoplamiento EXTERNO



Dispositif d'accouplement externe
Dispositivo de acoplamiento externo

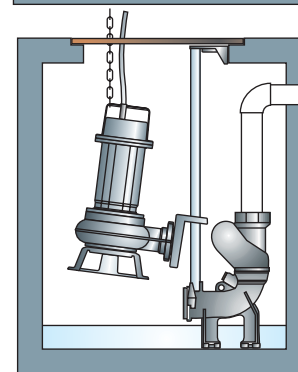
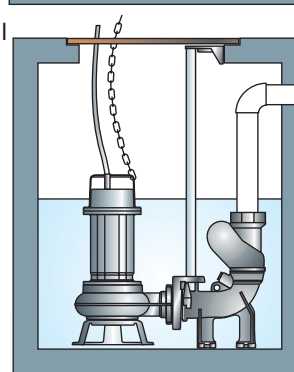
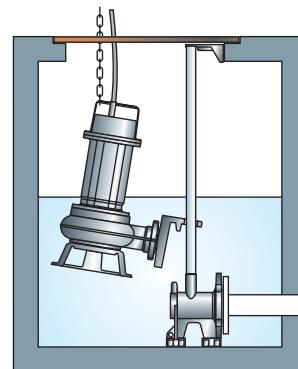
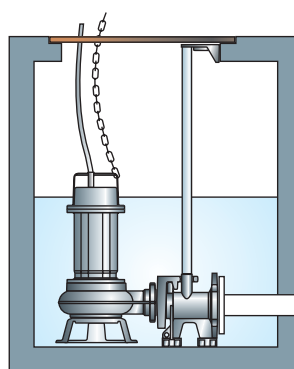


Chaîne galvanisée
Cadena cincada

Installation avec dispositif d'accouplement DE FONDO
Instalación con dispositivo de acoplamiento DE FONDO

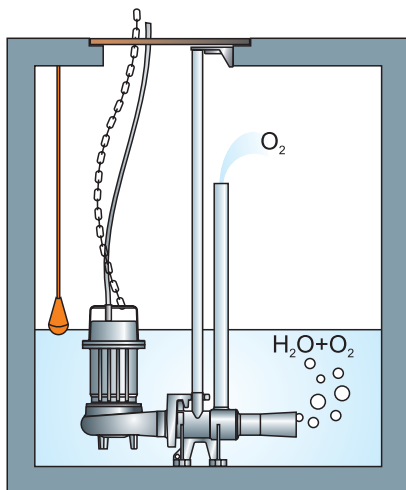


Dispositif d'accouplement de fond à refoulement vertical ou horizontal
Dispositivo de acoplamiento de fondo con impulsión vertical u horizontal



Clapets anti-retour a boule
Valvulas de bola

Installation dotée du système d'oxygénation OXYGEN
Instalación con sistema de oxigenación OXYGEN

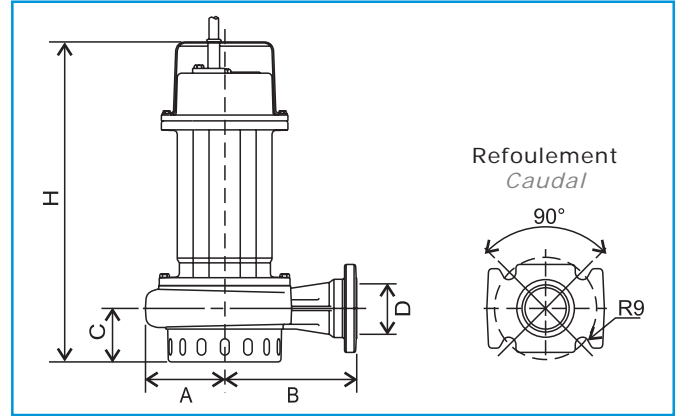
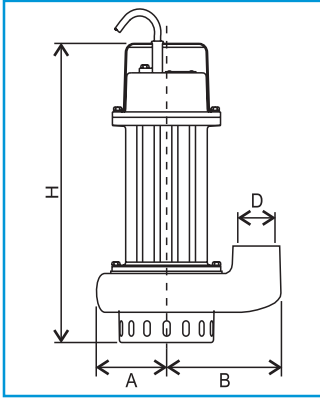


Interrupteurs à flotteur
Interruptores de flotador

Dimensions

Dimensiones

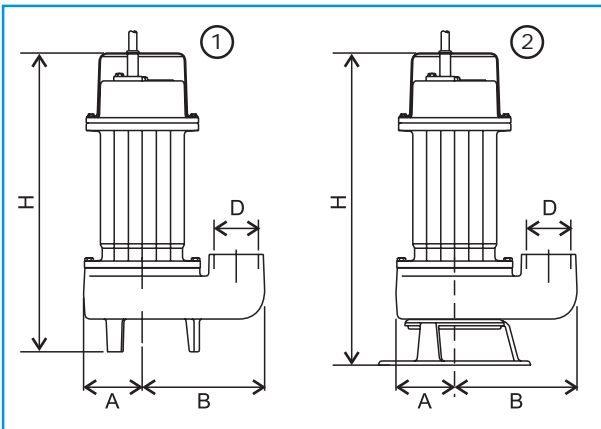
DRO



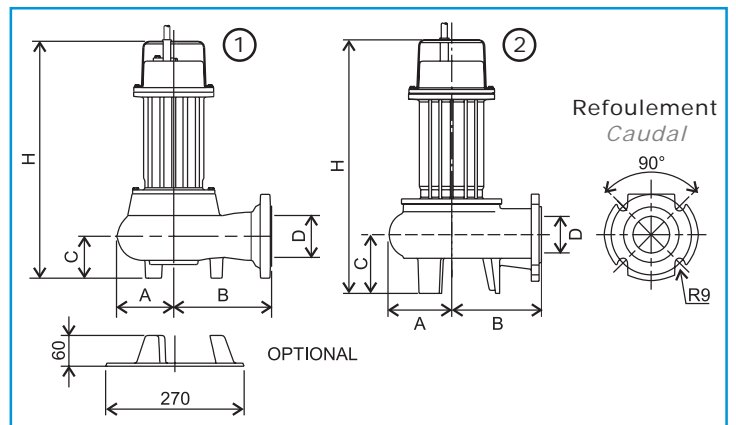
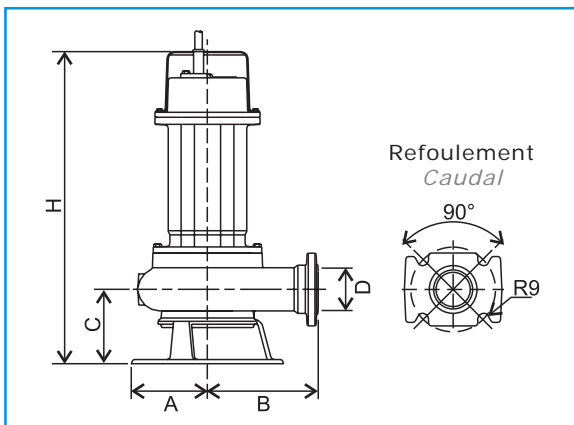
	A (mm)	B (mm)	D	H (mm)
DRO 50/2/G32V A0CM(T)-E	77	142	1 1/2" GAS	330
DRO 75/2/G32V A0CM(T)-E	77	142	1 1/2" GAS	330
DRO 100/2/G50V A0CM(T)-E	96	165	2" GAS	383
DRO 150/2/G50V A0CM(T)-E	96	165	2" GAS	383
DRO 200/2/G50V A0CM(T)-E	96	165	2" GAS	383

	A (mm)	B (mm)	D	H (mm)
DRO 100/2/G50H A0CM(T)-E	95	158	2" GAS	383
DRO 150/2/G50H A0CM(T)-E	95	158	2" GAS	383
DRO 200/2/G50H A0CM(T)-E	95	158	2" GAS	383

DGO



		A (mm)	B (mm)	D (mm)	H (mm)
1	DGO 50/2/G50V A0CM(T)	77	148	2" GAS	359
1	DGO 75/2/G50V A0CM(T)	77	148	2" GAS	359
1	DGO 100/2/G50V A0CM(T)	79	166	2" GAS	405
1	DGO 150/2/G50V A0CM(T)	79	166	2" GAS	405
1	DGO 150/2/G65V A1CM(T)	110	200	2 1/2" GAS	435
1	DGO 200/2/G50V A0CM(T)	79	166	2" GAS	405
1	DGO 200/2/G65V A1CM(T)	110	200	2 1/2" GAS	435
1	DGO 100/4/G50V A0CM(T)	79	166	2" GAS	405
2	DGO 100/2/G40V B0CT	110	157	1 1/2" GAS	438
2	DGO 100/2/G50V B0CT	110	170	2" GAS	453
2	DGO 150/2/G40V B0CT	110	157	1 1/2" GAS	438
2	DGO 150/2/G50V B0CT	110	170	2" GAS	453
2	DGO 200/2/G40V B0CT	110	157	1 1/2" GAS	438
2	DGO 200/2/G50V B0CT	110	170	2" GAS	453



	A (mm)	B (mm)	C (mm)	D (mm)	H (mm)
DGO 50/2/G50H A0CM(T)	81	237	65	2" GAS	360
DGO 75/2/G50H A0CM(T)	81	237	65	2" GAS	360
DGO 100/2/G50H A0CM(T)	110	160	108	2" GAS	451
DGO 150/2/G50H A0CM(T)	110	160	108	2" GAS	451
DGO 200/2/G50H A0CM(T)	110	160	108	2" GAS	451
DGO 100/4/G50H A0CM(T)	110	160	108	2" GAS	451

		A (mm)	B (mm)	C (mm)	D (mm)	H (mm)
1	DGO 150/2/65 A1CM(T)	113	160	104	65	451
1	DGO 200/2/65 A1CM(T)	113	160	104	65	451
1	DGO 200/2/80 A1CM(T)	113	159	125	80	479
2	DGO 150/4/65 A0CM	113	160	104	65	451
2	DGO 150/4/80 A0CT	113	159	125	80	479

Secteurs d'utilisation

Sectores de empleo

DRO: liquides biologiques légèrement chargés, filtrés et eaux d'égouts
líquidos biológicos ligeramente cargados, filtrados con residuos pequeños y de alcantarilla

DGO: liquides chargés, mousseux et eaux d'égouts avec corps solides
líquidos cargados, espumosos y de alcantarilla con cuerpos sólidos

- Petites installations d'égouts pour soulèvement et transfert d'eaux chargées
- Applications industrielles
- Installations de dépuración en général
- Dépurateurs pour élevages zootechniques

- Pequeñas instalaciones de alcantarillado y transporte de aguas cargadas
- Aplicaciones industriales
- Instalaciones de depuración en general
- Depuradores para criaderos zootécnicos



Matériels de construction

Materiales de construcción

Ensemble mécanique	Fonte EN-GJL-250
Arbre	Acier X30Cr13 (AISI420)
Joints (O-Ring)	Caoutchouc NBR-SBR
Roue	Fonte EN-GJL-250
Visserie	Acier INOX A2
Peinture	Epoxy-vinylrique écologique
Garnitures mécaniques(*)	carbure de silice/graphite alumine

Conjunto mecánico	Fundición EN-GJL-250
Eje	Acero X30Cr13 (AISI420)
Juntas (O-Ring)	Goma NBR-SBR
Impulsor	Fundición EN-GJL-250
Tornillos	Acero INOX A2
Pintura	Epoxivinilica ecológica
Cierres mecánicos(*)	carburo di silicio/grafito alumina

Limites d'utilisation

Límites de uso

Temp. d'utilisation maxi	40 °C
PH liquide	de 6 à 10
Viscosité liquide	1 mm ² /s
Service	S1 - IP 68
Prof. immersion maxi	20 m
Densité liquide	1 kg/dm ³
Press. acoustique maxi	< 70 dB dB
Démarrages/heure maxi	20

Temp. de uso máx.	40 °C
PH del líquido	de 6 a 10
Viscosidad del líquido	1 mm ² /s
Servicio	S1 - IP 68
Prof. de inmersión máx	20 m
Densidad del líquido	1 kg/dm ³
Pres. acústica máx	< 70 dB dB
Arranques / hora máx	20

Règlements de référence:

DPR 459 de 1996; DIRECTIVE MACHINES 98/37/CE; DIRECTIVE BASSE TENSION 73/23/CEE
DIRECTIVE COMPATIBILITÉ ÉLECTROMAGNÉTIQUE 89/336/CEE

Règles appliquées:

EN ISO 12100-1; EN ISO 12100-2; UNI EN 414 CEI EN 60529; CEI EN 60034-1; CEI EN 60034-2; CEI EN 60335-1;
CEI EN 60335-2-41 UNI EN 9906; CEI EN 60204; UNI EN 1561; UNI EN 1563; UNI EN 614.

Procédures prévues par le Système de Qualité Certificat UNI EN 9001:2000, certificat DNV n° CERT 00660-95-AQ-BOL-SINCERT

Normativa de referencia:

DPR 459 de 1996; DIRECTIVA DE MÁQUINAS 98/37/CE; DIRECTIVA DE BAJA TENSIÓN 73/23/CEE
DIRECTIVA DE COMPATIBILIDAD ELECTROMAGNÉTICA 89/336/CEE

Normas aplicadas:

EN ISO 12100-1; EN ISO 12100-2; UNI EN 414 CEI EN 60529; CEI EN 60034-1; CEI EN 60034-2; CEI EN 60335-1;
CEI EN 60335-2-41 UNI EN 9906; CEI EN 60204; UNI EN 1561; UNI EN 1563; UNI EN 614.

Procedimientos previstos por el Sistema de Calidad Certificado UNI EN 9001:2000, certificado DNV n° CERT 00660-95-AQ-BOL-SINCERT

motralec

4 rue Lavoisier . ZA Lavoisier . 95223 HERBLAY CEDEX

Tel. : 01.39.97.65.10 / Fax. : 01.39.97.68.48

Demande de prix / e-mail : service-commercial@motralec.com

www.motralec.com

