



### Exécution

Circulateur à vitesse variable à haut rendement énergétique entraîné par un moteur synchrone à aimant permanent (pm) et variateur de contrôle.

### Utilisation

Systèmes solaires thermiques.

### Limites d'utilisation

- Température du liquide de +2 °C à +110 °C
- Température ambiante de 0 °C à +40 °C
- Pression maximum: 10 bars
- Stockage: -20°C/+70°C, HR 95% à 40 °C
- Marquages: conforme aux conditions requises de la marque CE
- Pression sonore ≤ 43 dB (A).
- Pression minimum en aspiration:
  - 0,3 bar à 50 °C
  - 1,0 bar à 95 °C
  - 1,5 bar à 110 °C
- Quantité maximum de glycol: 40%
- EMC selon: EN 55014-1, EN 61000-3-2, EN 55014-2
- Raccordements filetés selon ISO 228 : G 1, G 1 1/2
- Puissance mini: 3 W.

### Moteur

- Moteur synchrone à aimants permanents.
- Nombre de tours du moteur: vitesse variable
- Tension d'alimentation : monophasée 230 V (-10%;+6%)
- Fréquence: 50 Hz
- Protection: IP 44
- Classe d'isolation: H
- Appareil classe II
- Protection contre les surcharges (rotor bloqué) :
  - 1) protection automatique avec fonction de déblocage électronique du rotor
  - 2) protection avec thermoprotecteur
- Câblage : câble avec phase et neutre
- Exécution selon : EN 60335-1 EN 60335-2-51

### Désignation

NCE EL 25 - 60 / 180

Series \_\_\_\_\_  
 Version \_\_\_\_\_  
 DN ports in mm \_\_\_\_\_  
 Max. head in dm \_\_\_\_\_  
 connection size mm \_\_\_\_\_

### Exécutions spéciales sur demande

Raccords en laiton ou en fonte.  
 Isolation thermique avec une coque de chauffage en EPP.

## Caractéristiques

### Design compact

Un produit de dimensions exceptionnellement contenues pour faciliter l'installation dans les sites les plus limitées, comme dans les modules de chauffage au sol.

### Facile à installer et à ajuster

L'installation du circulateur **NCE EL** est considérablement simplifiée par le réglage rapide et fiche d'alimentation.

### Fiabilité

Le circulateur **NCE EL** dispose de la chemise carrée autonettoyante dont la conception est brevetée et qui élimine toute éventualité de blocage du rotor.

Arbre en céramique.

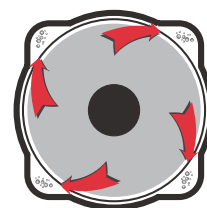
Composants hydrauliques complètement revêtus de peinture par cataphorèse.

Programme pour routine automatique d'évacuation et déblocage.

### Utilisation facile

Plage de fonctionnement avec des courbes fixes de 0,6 m à 7 m ; à choix courbes à pression proportionnelle ou sélection du point optimal de fonctionnement.

### BREVETÉ



Système d'évacuation des impuretés à l'intérieur de la chambre du rotor

### Mode de fonctionnement



#### PROGRAMME COURBE PROPORTIONNELLE $\Delta p-v$ (LED VERTE)

En positionnant le sélecteur sur la lettre P, la pompe produit une courbe de performance proportionnelle. Ce fonctionnement garantit le plus grand rendement énergétique.



[www.motralec.com](http://www.motralec.com) / [service-commercial@motralec.com](mailto:service-commercial@motralec.com) / 01.39.97.65.10



#### PROGRAMME MANUEL (LED BLEU)

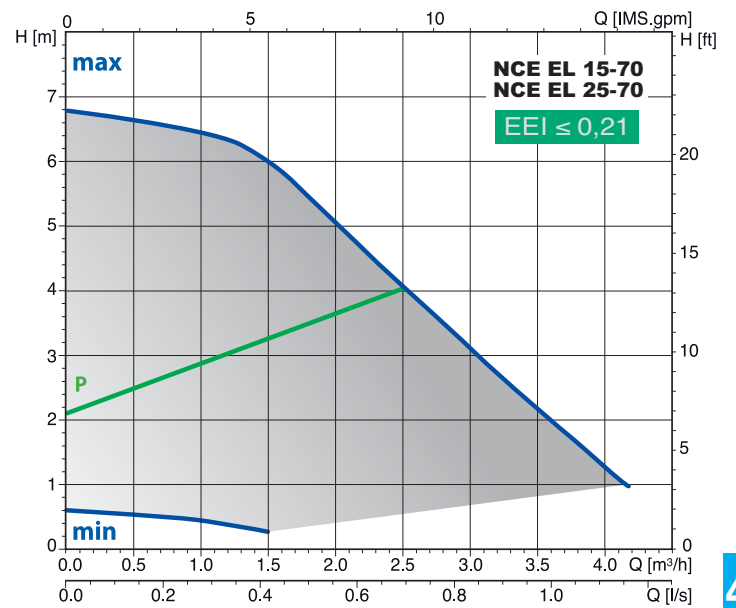
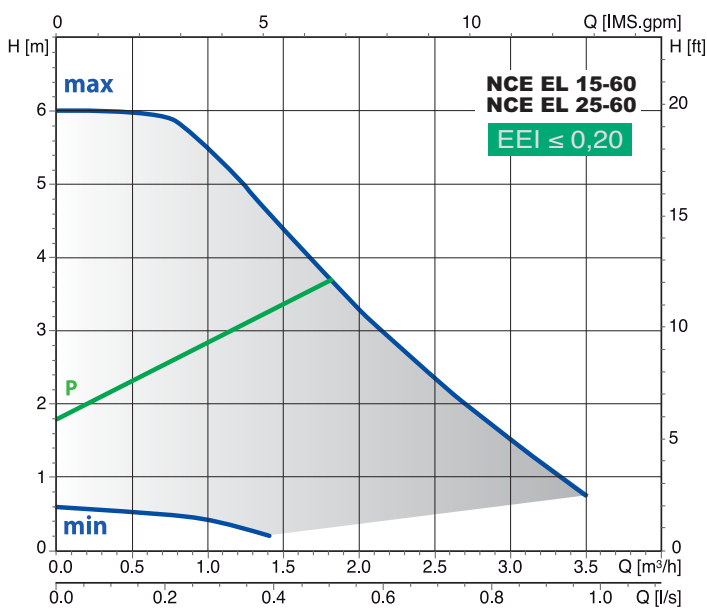
En positionnant le sélecteur n'importe où entre MIN et MAX, on choisit la courbe de travail la plus appropriée à l'installation.



#### ATTENTION!

- Led rouge: la pompe est bloquée mais elle est encore sous tension.
- Led blanc clignotant: indique présence d'air dans l'installation; il est nécessaire de purger l'installation.

### Courbes caractéristiques

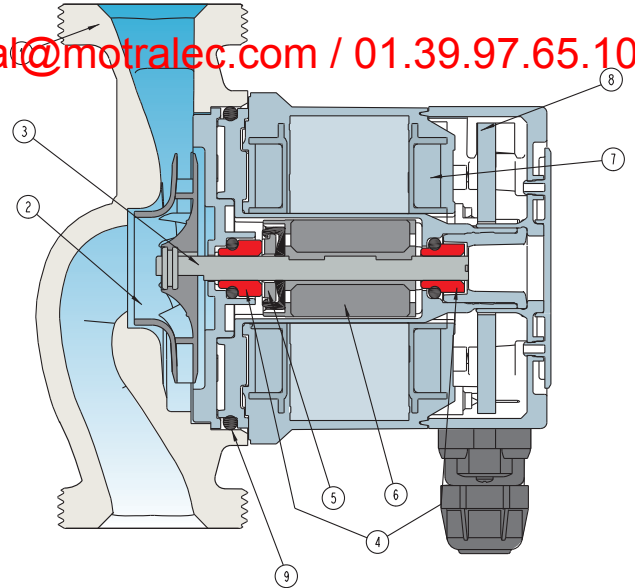


**P** courbe proportionnelle  
**min-max** n courbes fixes

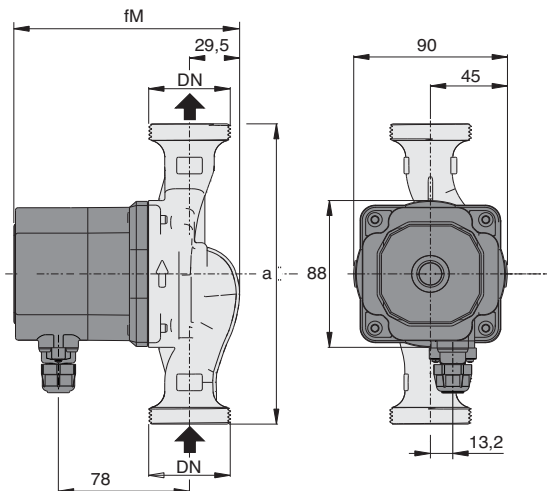
## Matériaux

[www.motralec.com](http://www.motralec.com) / [service-commercial@motralec.com](mailto:service-commercial@motralec.com) / 01.39.97.65.10

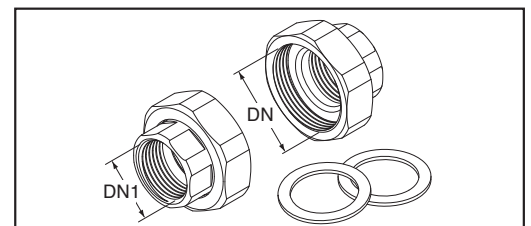
Composant	Pos.	Matériau
Corps de pompe	1	Fonte GJL 200 EN 1561
Roue	2	Composite
Arbre	3	Céramique
Coussinets	4	Graphite
Butée	5	Céramique
Rotor	6	Composite / Ferrite
Enroulements	7	Fil cuivre
Carte électronique	8	-
Garnitures	9	EPDM



## Dimensions et poids



### Manchons (sur demande)



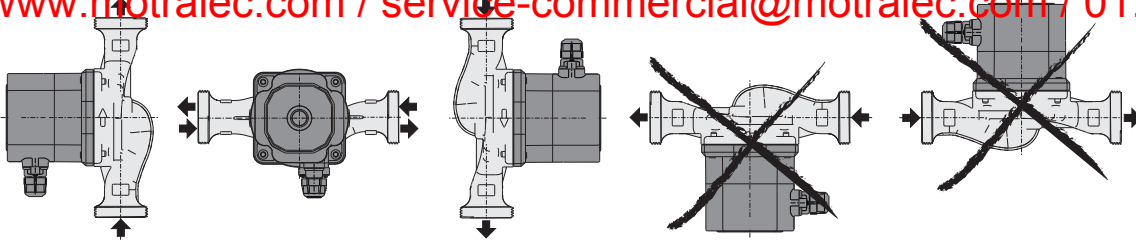
TYPE	DN	230V		P1		mm		kg
		A max	A min	W max	W min	fm	a	
NCE EL 15-60/130/A	G 1	0,33	0,03	42	3	134	130	1,67
NCE EL 25-60/130/A	G 1 1/2						1,81	
NCE EL 25-60/180/A	G 1 1/2	0,33	0,03	42	3	134	180	1,96
NCE EL 15-70/130	G 1	0,44	0,03	56	3	144	130	1,91
NCE EL 25-70/130	G 1 1/2						2,05	
NCE EL 25-70/180	G 1 1/2						2,20	

	DN	DN1
KIT G 1 - G 1/2 (NCE . 15..)	G 1	G 1/2
KIT G 1 1/2 - G 1 (NCE . 25..)	G 1 1/2	G 1
KIT G 2 - G 1 1/4 (NCE . 32..)	G 2	G 1 1/4

## Exemples d'installations

### Installation

[www.motralec.com](http://www.motralec.com) / [service-commercial@motralec.com](mailto:service-commercial@motralec.com) / 01.39.97.65.10



### Terminal box arrangement (on request)

