



Exécution

Circulateur avec auto-régulation (self-adapt) à vitesse variable à haut rendement énergétique entraîné par un moteur synchrone à aimant permanent (pm) et variateur de contrôle. Isolation thermique avec une coque de chauffage en EPP.

Utilisation

Installations de chauffage domestique.
Installations de chauffage au sol.

Limites d'utilisation

- Température du liquide de +2 °C à +110 °C
- Température ambiante de 0 °C à +40 °C
- Pression maximum: 10 bars
- Stockage: -20°C/+70°C, HR 95% à 40 °C
- Marquages: conforme aux conditions requises de la marque CE
- Pression sonore ≤ 43 dB (A).
- Pression minimum en aspiration:
 - 0,3 bar à 50 °C
 - 1,0 bar à 95 °C
 - 1,5 bar à 110 °C
- Quantité maximum de glycol: 40%
- EMC selon: EN 55014-1, EN 61000-3-2, EN 55014-2
- Raccordements filetés selon ISO 228 : G 1, G 1 1/2, G 2
- Le critère de référence pour les circulateurs les plus efficaces est IEE ≤ 0,20.
- Potenza mini: 3 W.

Désignation

NCE EA 32 - 60 / 180

Séries _____
 Versions _____
 DN des orifices en mm _____
 Hauteur maximum de refoulement en dm _____
 Taille du raccordement mm _____

Moteur

- Moteur synchrone à aimants permanents.
- Nombre de tours du moteur: vitesse variable
 - Tension d'alimentation : monophasée 230 V (-10%;+6%)
 - Fréquence: 50 Hz
 - Protection: IP 44
 - Classe d'isolation: H
 - Appareil classe II
 - Protection contre les surcharges (rotor bloqué) :
 - 1) protection automatique avec fonction de déblocage électronique du rotor
 - 2) protection avec thermoprotecteur
 - Câblage : câble avec phase et neutre
 - Exécution selon : EN 60335-1 EN 60335-2-51

Exécutions spéciales sur demande

Raccords en laiton ou en fonte.

Caractéristiques

Design compact

Un produit de dimensions exceptionnellement contenues pour faciliter l'installation dans les sites les plus limitées, comme dans les modules de chauffage au sol.

Facile à installer et à ajuster

L'installation du circulateur **NCE EI** est considérablement simplifiée par le réglage rapide et fiche d'alimentation.

Fiabilité

Le circulateur **NCE EI** dispose de la chemise carrée autonettoyante dont la conception est brevetée et qui élimine toute éventualité de blocage du rotor. Arbre en céramique.

Composants hydrauliques complètement revêtus de peinture par cataphorèse.

Programme pour routine automatique d'évacuation et déblocage.

Utilisation facile

Plage de fonctionnement avec des courbes fixes de 0,5 m à 7 m ; Trois (1-2-3) courbes de pression proportionnelle et trois (I-III) courbes de pression constante.

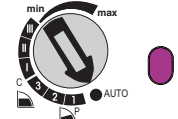
Mode de fonctionnement



PROGRAMME auto-régulation (self-adapt)

(LED VIOLET)

En positionnant le sélecteur en AUTO, dans cette position la pompe cherche automatiquement le point d'utilisation selon l'installation et le contrôle régulièrement.



PROGRAMME COURBE PROPORTIONNELLE $\Delta p-v$

(LED VERTE)

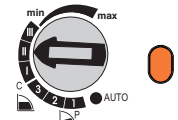
En positionnant le sélecteur sur la lettre P, la pompe produit une courbe de performance proportionnelle. Ce fonctionnement garantit le plus grand rendement énergétique.



PROGRAMME COURBE CONSTANTE $\Delta p-c$

(LED ORANGE)

En positionnant le sélecteur sur la lettre C, la pompe produit une courbe de performance constante à la variation du débit de référence.



PROGRAMME MANUEL

(LED BLEU)

En positionnant le sélecteur n'importe où entre MIN et MAX, on choisit la courbe de travail la plus appropriée à l'installation.

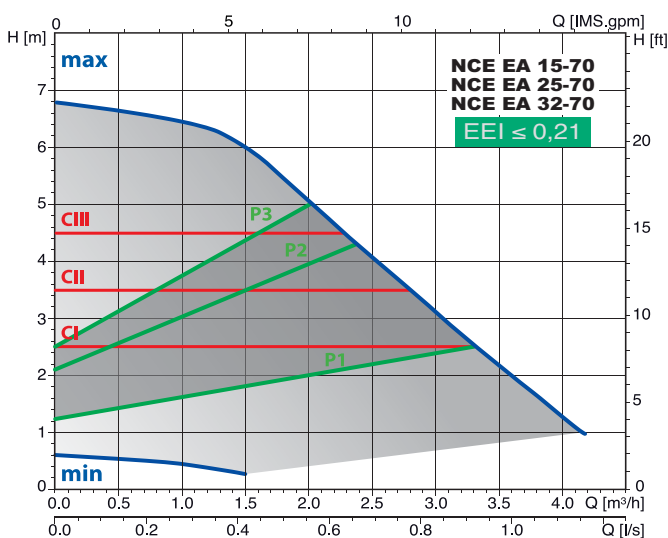
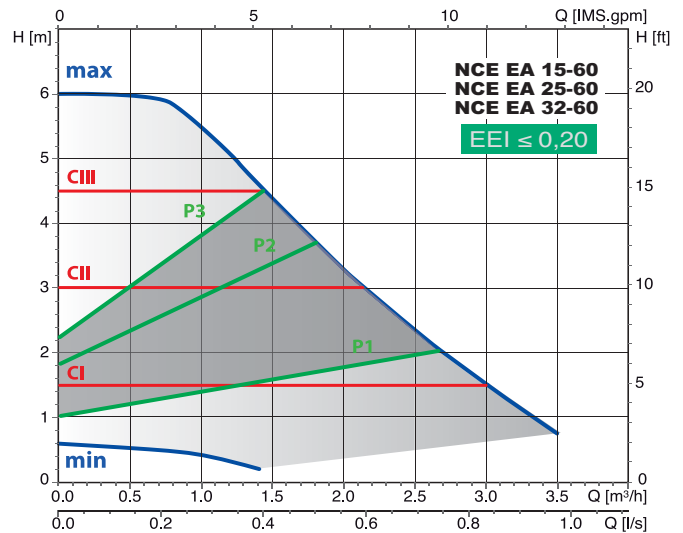
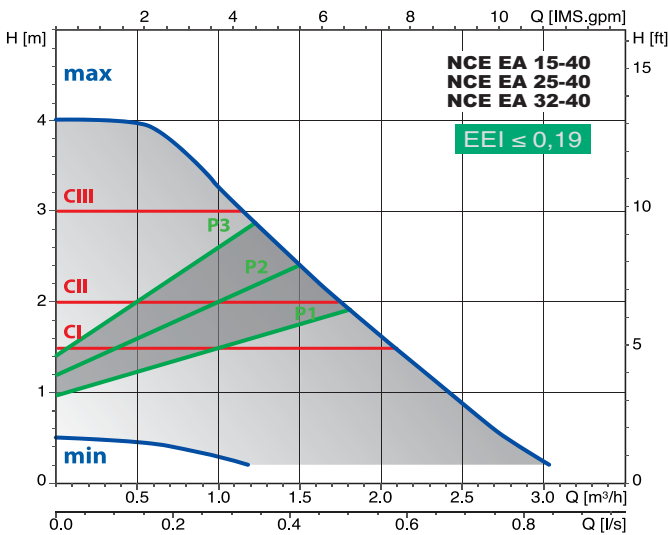


ATTENTION!

- Led rouge: la pompe est bloquée mais elle est encore sous tension.

- Led blanc clignotant: indique présence d'air dans l'installation; il est nécessaire de purger l'installation

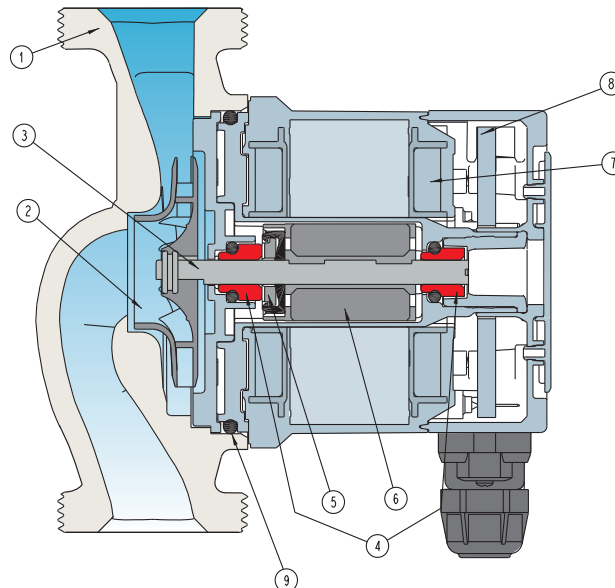
Courbes caractéristiques



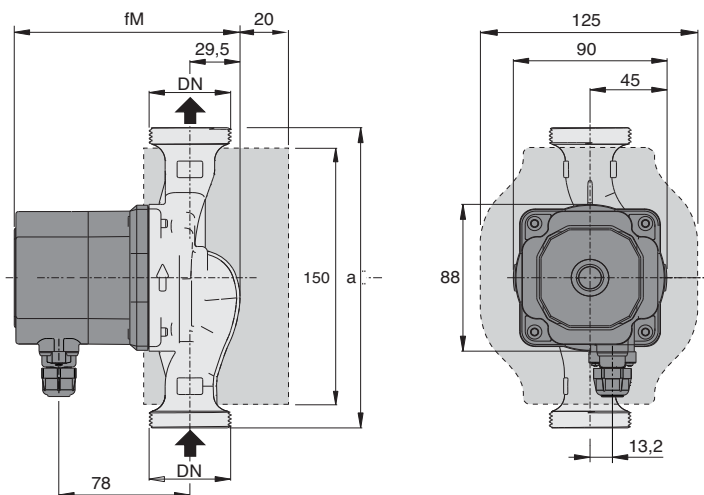
C I-C II-C III courbe constante
P 1-P 2-P 3 courbe proportionnelle
min-max n courbes fixes

Matériaux

Composant	Pos.	Matériau
Corps de pompe	1	Fonte GJL 200 EN 1561
Roue	2	Composite
Arbre	3	Céramique
Coussinets	4	Carbone
Butée	5	Céramique
Rotor	6	Composite / Ferrite
Enroulements	7	Fil cuivre
Carte électronique	8	-
Garnitures	9	EPDM



Dimensions et poids



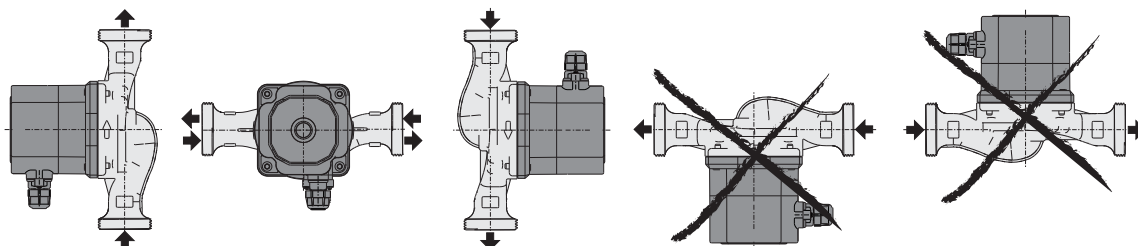
TYPE	DN	230V		P1		mm		kg
		A max	A min	W max	W min	f _m	a	
NCE EA 15-40/130	G 1			22	3	134	130	1,67
NCE EA 25-40/130	G 1 1/2	0,17	0,03	22	3	134	130	1,81
NCE EA 25-40/180	G 1 1/2			22	3	134	180	1,96
NCE EA 32-40/180	G 2	0,17	0,03	22	3	134	180	2,10
NCE EA 15-60/130	G 1			42	3	134	130	1,67
NCE EA 25-60/130	G 1 1/2	0,33	0,03	42	3	134	130	1,81
NCE EA 25-60/180	G 1 1/2			42	3	134	180	1,96
NCE EA 32-60/180	G 2	0,33	0,03	42	3	134	180	2,10
NCE EA 15-70/130	G 1			56	3	144	130	1,91
NCE EA 25-70/130	G 1 1/2	0,44	0,03	56	3	144	130	2,05
NCE EA 25-70/180	G 1 1/2			56	3	144	180	2,20
NCE EA 32-70/180	G 2	0,44	0,03	56	3	144	180	2,34

Manchons (sur demande)

	DN	DN1
KIT G 1 - G 1/2 (NCE . 15..)	G 1	G 1/2
KIT G 1 1/2 - G 1 (NCE . 25..)	G 1 1/2	G 1
KIT G 2 - G 1 1/4 (NCE . 32..)	G 2	G 1 1/4

Exemple d'installation

Installation



Position boîte à bornes (sur demande)

