

GXC, GXV

Pompes submersibles en acier inoxydable pour eaux chargées



BREVETÉ



Exécution

Pompes à un étage submersibles en acier inoxydable au chrome-nickel, avec orifice de refoulement vertical.

GXC: avec roue bicanaux.

GXV: avec roue tourbillon (vortex).

Double étanchéité sur l'arbre avec chambre d'huile interposée.

Utilisations

Pour eau propre et pour eau chargée, avec particules solides jusqu'à 35 mm de diamètre.

L'exécution GXV avec roue tourbillon (vortex) est particulièrement indiquée pour le pompage d'effluents contenant des corps solides et des fibres longues. Applications possibles aussi dans l'industrie alimentaire (surfaces lisses en acier inoxydable laminé et accessibilité facile pour le nettoyage).

Limites d'utilisation

Température du liquide jusqu'à 35° C.

Profondeur maxi d'immersion: 5 m.

Profondeur mini d'immersion: 248 mm.

Service continu (avec moteur submergé).

Moteur

Moteur à induction à 2 pôles, 50 Hz ($n \approx 2900$ 1/min).

GXC, GXV: triphasé 230 V \pm 10% (220/240 V);

triphasé 400 V \pm 10% (380/415 V);

Câble: H07RN-F, 4G1 mm², longueur 10 m, sans fiche.

GXCM, GXVM: monophasé 230 V \pm 10% (220-240 V)

avec interrupteur à flotteur et protection thermique.

Condensateur incorporé.

Câble: H07RN-F, 3G1 mm², longueur 10 m,

avec fiche CEI-UNEL 47166.

Isolation classe F.

Protection IP X8 (pour immersion continue).

Bobinage sec avec triple imprégnation résistant à l'humidité.

Exécution selon: EN 60 335-2-41.

Exécutions spéciales sur demande

- Autres voltages. - Fréquence 60 Hz (seulement pour GXV).

- Autre type d'étanchéité.

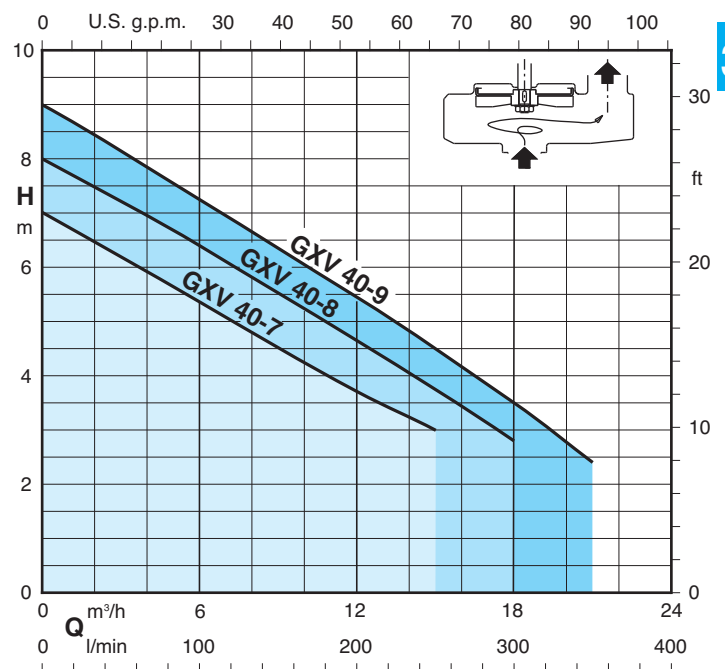
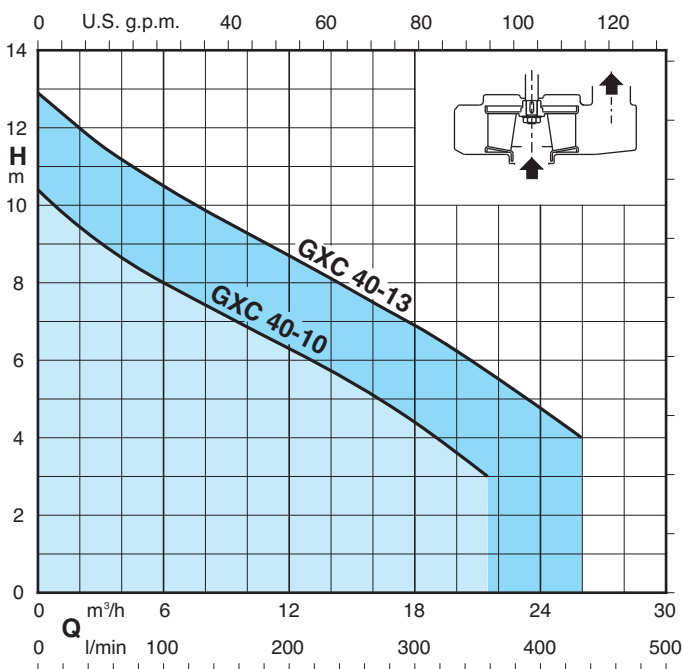
- Longueur de câble 20 m.

- Moteur préparé pour fonctionnement avec variateur de fréquence.

Matériaux

Composant	Matériaux
Corps de pompe	Acier au Cr-Ni 1.4301 EN 10088 (AISI 304)
Couvercle du corps	Acier au Cr-Ni 1.4301 EN 10088 (AISI 304)
Roue	Acier au Cr-Ni 1.4301 EN 10088 (AISI 304)
Chemise moteur	Acier au Cr-Ni 1.4301 EN 10088 (AISI 304)
Couvercle chemise	Acier au Cr-Ni 1.4301 EN 10088 (AISI 304)
Poignée	Acier inox AISI 304 recouverte de Polypropylène
Arbre	Acier au Cr-Ni 1.4305 EN 10088 (AISI 303)
Garniture mécanique sup.	Oxide d'alumine/Carbone dur/NBR
Garniture mécanique inf.	
Huile de lubrif. étanchéité	Huile blanche à usage alimentaire/pharmaceutique

Courbes caractéristiques $n \approx 2900$ 1/min



31

GXC, GXV

Pompes submersibles en acier inoxydable pour eaux chargées



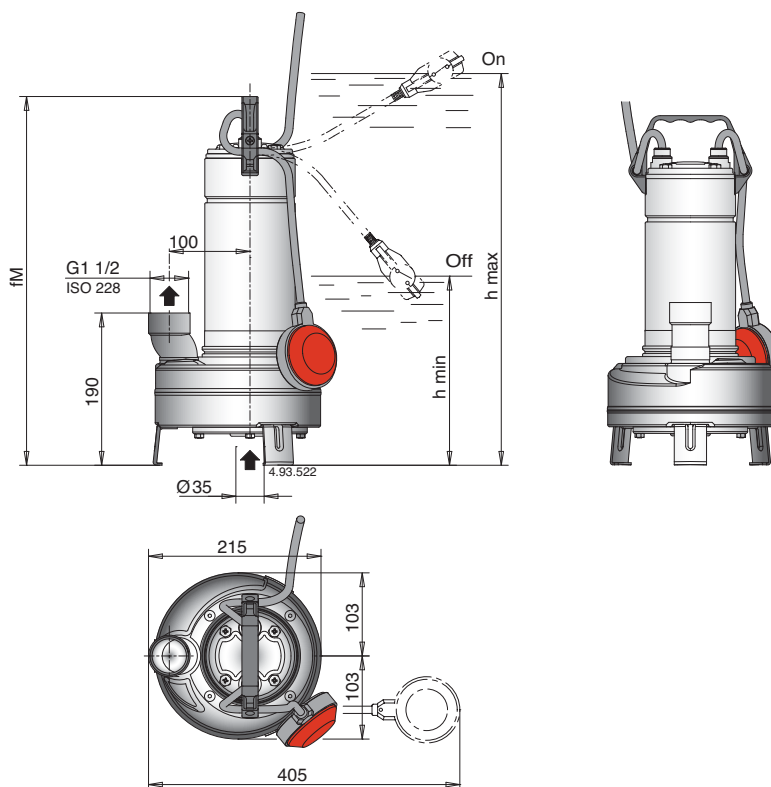
Performances n ≈ 2900 1/min

3~	230V 400V		1~	230V			P ₁	P ₂		Q										
	A	A		A	μf	Vc		kW	kW		HP	m ³ /h	0	3	6	9	12	15	18	21
GXC 40-10	2,8	1,6	GXCM 40-10	4,6	16	450	1	0,55	0,75	H m	10,4	9	8	7,1	6,3	5,4	4,4	3,2	-	-
GXC 40-13	4	2,3	GXCM 40-13	6,6	25	450	1,45	0,9	1,2		12,9	11,6	10,5	9,5	8,7	7,8	6,9	5,9	4,7	4

3~	230V 400V		1~	230V			P ₁	P ₂		Q										
	A	A		A	μf	Vc		kW	kW		HP	m ³ /h	0	3	6	9	12	15	18	21
GXV 40-7	2,8	1,6	GXVM 40-7	4,6	16	450	1	0,55	0,75	H m	7	6,2	5,4	4,6	3,7	3	-	-	-	-
GXV 40-8	3,8	2,2	GXVM 40-8	5,4	25	450	1,1	0,75	1		8	7,2	6,4	5,5	4,6	3,7	2,8	-	-	-
GXV 40-9	4	2,3	GXVM 40-9	6	25	450	1,3	0,9	1,2		9	8,1	7,2	6,3	5,4	4,5	3,5	2,4	-	-

P₁ Max. puissance absorbée. P₂ Puissance nominale moteur. H Hauteur totale en m. ρ = Densité 1000 kg/m³. υ = Viscosité cinématique max 20 mm²/sec.

Dimensions et poids



TYPE	mm			kg ⁽¹⁾	
	fM	h max	h min	GXV	GXVM
GXV(M) 40-7	433	508	248	10,1	11,7
GXV(M) 40-8	458	533	273	11,7	13,2
GXV(M) 40-9	458	533	273	11,7	13,2

TYPE	mm			kg ⁽¹⁾	
	fM	h max	h min	GXC	GXCM
GXC(M) 40-10	433	508	248	10,1	11,7
GXC(M) 40-13	458	533	273	11,7	13,2

1) Avec longueur du câble: 10 m

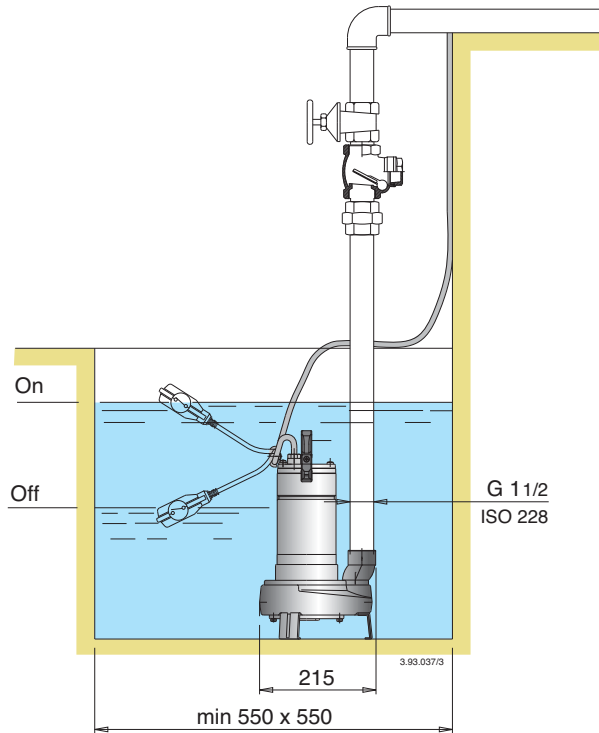
GXC, GXV

Pompes submersibles en acier inoxydable pour eaux chargées

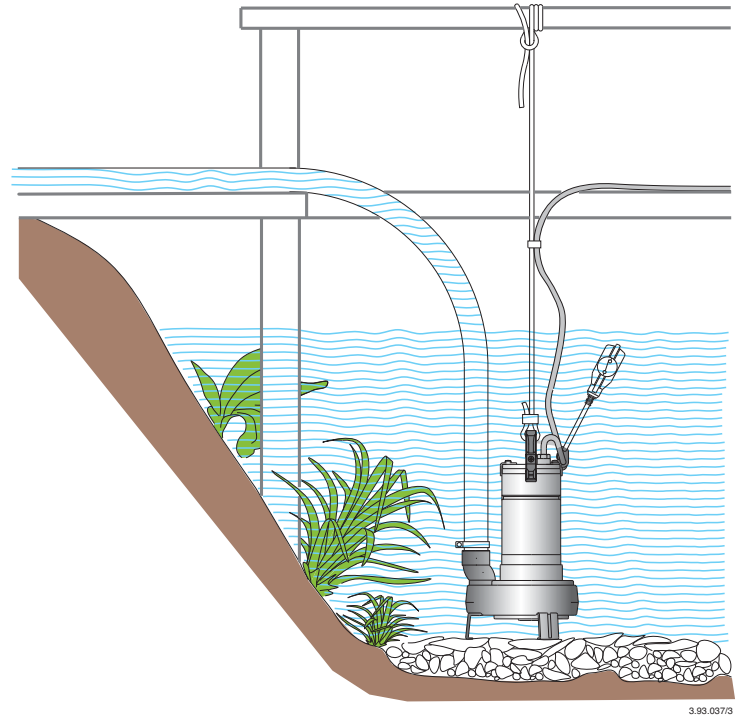


Exemple d'installation

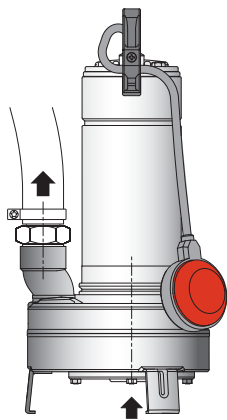
Installation stationnaire



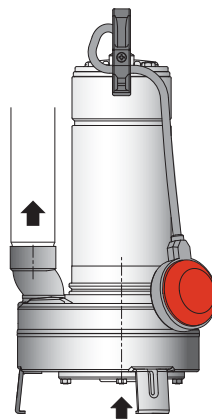
Installation transportable



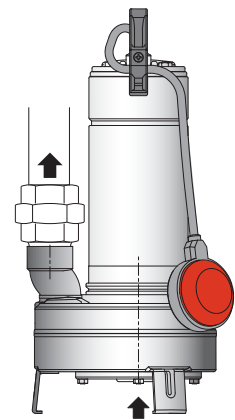
Exemples de connexion



Pompe avec raccord de tuyau avec bandes (disponible dans le marché)



Pompe avec tuyau vissé sur l'orifice



Pompe avec tuyau et raccord (disponible dans le marché)

GXC, GXV

Pompes submersibles en acier inoxydable pour eaux chargées



Caractéristiques constructives

BREVETÉ

Câble d'alimentation de 10 m, avec fiche 230V monophasé.

Poignée: Acier inox AISI 304 recouverte de Polypropylène.

Accès facile au condensateur.

Réglage facile du flotteur: permet de régler les niveaux démarrage/arrêt de la pompe.

Collier de protection du câble.

Protection du moteur contre la marche à sec et infiltration d'eau, par une double garniture mécanique montée dans une chambre à huile.

Orifice de refoulement G 1 1/2 vertical, tourné vers le haut pour l'installation en puits étroits, sans nécessité d'un coude sur la pompe.

Entièrement en acier inox
Toutes les parties en contact avec le liquide, à l'intérieur et à l'extérieur de la pompe, sont en acier inoxydable AISI 304.

Chambre à huile, avec huile blanche à usage alimentaire /pharmaceutique.

GXC avec roue bicanaux.
Particulièrement adapté pour le passage de solides jusqu'à 35 mm de diamètre.

Arbre en acier inoxydable.

GXV avec roue tourbillon (vortex).
Particulièrement adapté pour le passage de solides jusqu'à 35 mm de diamètre et des fibres longues.

