



### Exécution

Ce système de relevage et de broyage automatique a été conçu pour évacuer les effluents provenant d'un WC et d'un lavabo.

Il est possible de l'utiliser pour installer un WC, une salle d'eau, ou des toilettes, à un sous-sol, pour l'aménagement d'un grenier, dans un lieu où le réseau d'évacuation principal n'est pas accessible.

Le design du système de relevage et de broyage automatique GEOTRIT est spécifiquement étudié pour que l'appareil puisse être placé derrière un WC fixé au sol (non suspendu) et se raccorder sur le tuyau d'évacuation de ce dernier par la manchette du GEOTRIT.

Installé et utilisé correctement, ce système est fiable et solide. GEOTRIT est équipé d'un broyeur, d'un clapet/vanne et d'un filtre à charbon.

L'ensemble est vendu avec une manchette flexible de raccordement pour l'entrée des effluents, un coude de sortie pour l'évacuation et des colliers de serrage.

### Conditions d'utilisation

Tension : 220-240 V

Fréquence : 50 Hz

Protection IP 44

Puissance absorbée maximum 400 W

Intensité absorbée maximum 1,9 A

Evacuation verticale maximum 4 m

Température ambiante jusqu'à 35 °C.

### Utilisations

GEOTRIT évacue les effluents provenant de :

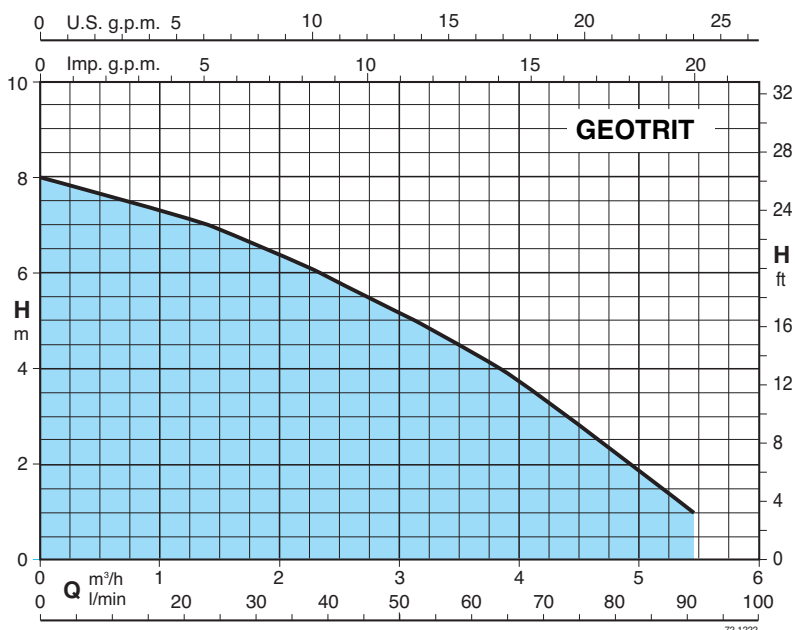


WC



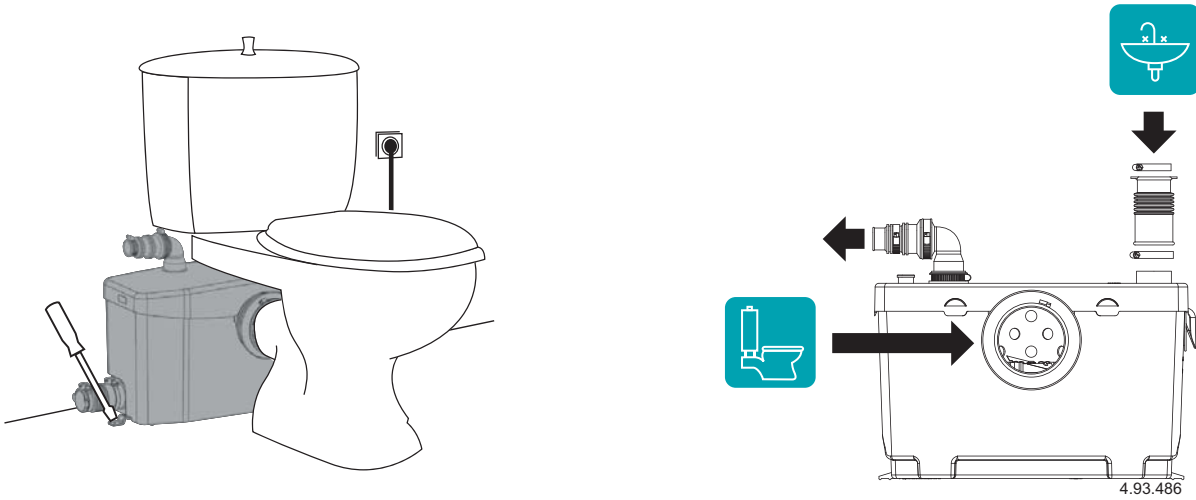
Lavabo

### Courbe caractéristique

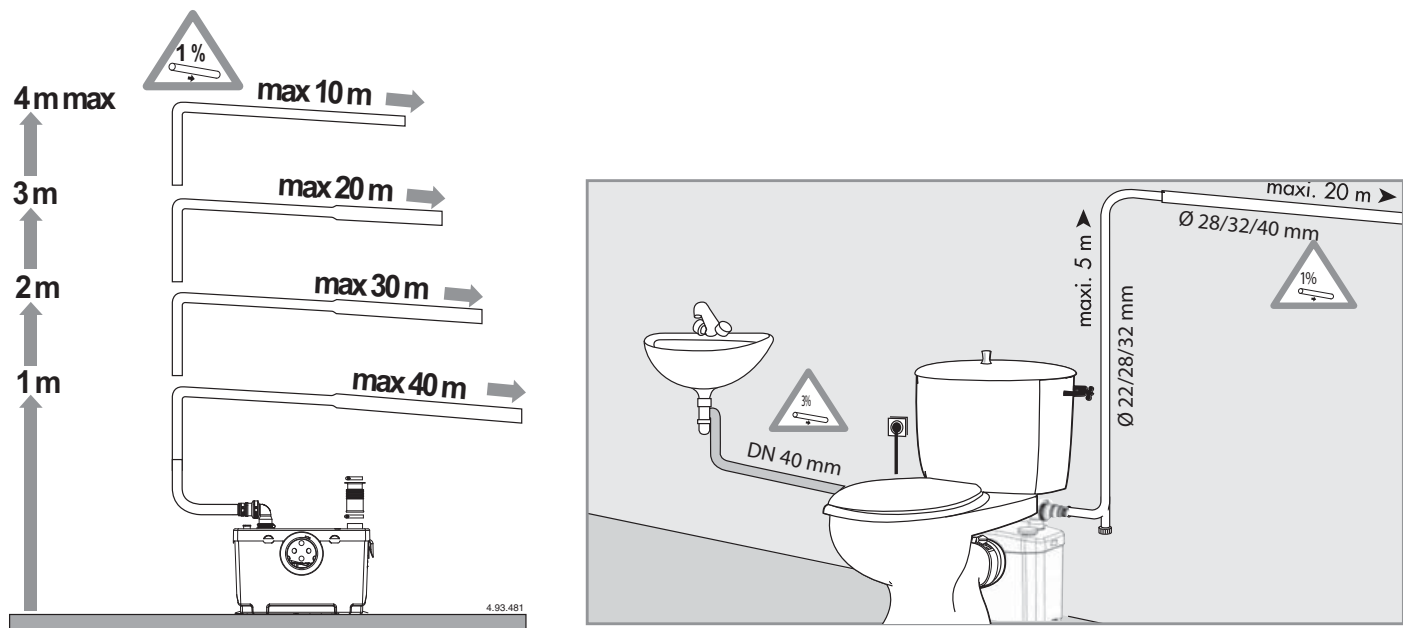


Q	m <sup>3</sup> /h	0	1,2	2,4	3,6	4,8	5,4
	l/min	0	20	40	60	80	90
H	m	8	7,1	5,9	4,3	2,2	1,1

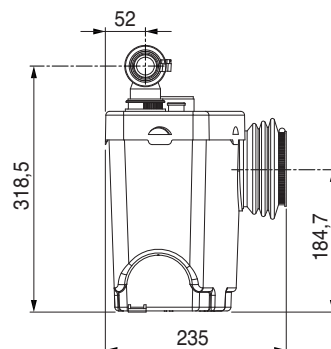
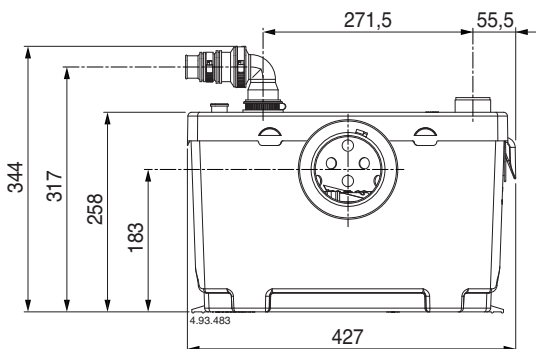
## Installation



## Performance



## Dimensions et poids



Poids: kg 6,6