

Surpresseurs 3 pompes à vitesse fixe - De 1 à 255 m³/h

Composition :

- 3 pompes inox ou fonte 400V triphasée
- 1 coffret de commande et de protection 400 Volts triphasé : QTL/A 3D jusqu'à 5,50 kW
- 1 armoire de commande et de protection : A3ST pour les puissances > 5,50 kW
- 2 collecteurs inox ou acier peint livrés avec brides
- 3 vannes à l'aspiration
- 3 clapets au refoulement
- 3 vannes au refoulement
- 3 pressostats + 1 manomètre
- 1 châssis commun

Ensemble livré monté, testé et préréglé (à valider sur site).

Options :

- Réservoirs
- Sécurité manque d'eau
- Manchettes anti-vibratiles
- Constructions spéciales...

Utilisation :

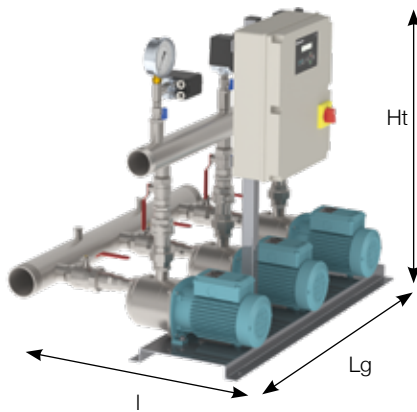
- Surpresseur 3 pompes à vitesse fixe pour la distribution d'eau et le maintien de pression des réseaux collectifs, agricoles, industriels... à partir d'une réserve ou d'un réseau existant.
- Fonctionnement en tout ou rien.

En complément de cette sélection de surpresseurs, de nombreux modèles sont également disponibles.
Devis sur demande : devis@calpeda.fr



Coffret de commande
QTL/A 3D

S30 VF MXP 3 pompes MXP à vitesse fixe



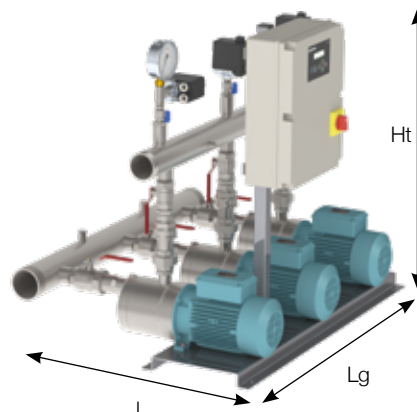
S30 VF MXP405

	Référence	€ HT	Débit maxi en m³/h	Pression en bars		400 Volts	
				Mini	Maxi	kW	A
A	S30 VF MXP203	5026	15.0	0.75	3.25	3 x 0.45	3 x 1.4
B	S30 VF MXP204	5139	16.2	0.9	4.5	3 x 0.55	3 x 1.6
C	S30 VF MXP205	5299		1.1	5.6	3 x 0.75	3 x 2
D	S30 VF MXP403	5145	21.6	1	3.35	3 x 0.55	3 x 1.6
E	S30 VF MXP404	5277		1.6	4.6	3 x 0.75	3 x 2
F	S30 VF MXP405	5567		2	5.6	3 x 1.10	3 x 2.6

	Réservoir	Aspiration DN 1		Refoulement DN 2		QTL/A 3D Coffret 400 Volts	Dimensions mm			Poids kg
		Vannes	Collecteurs	Vannes et clapets	Collecteurs		Lg	I	Ht	
A	Sur demande	1"1/4	2"1/2	1"	2"	12A-FA	1000	568	1044	51
B								559		58
C								60		
D		1"1/2	3"	1"1/4	2"1/2		1000	689	62	
E								719	65	
F							77			

Pompes MXP : page 14 - Coffret : page 298.

S30 VF MXH 3 pompes MXH à vitesse fixe



S30 VF MXH405

	Référence	€ HT	Débit maxi en m³/h	Pression en bars		400 Volts	
				Mini	Maxi	kW	A
A	S30 VF MXH205	5508	14.4	1.9	5.7	3 x 0.75	3 x 2
B	S30 VF MXH403	5469	24	0.95	3.3	3 x 0.55	3 x 1.6
C	S30 VF MXH405	5916		1.65	5.65	3 x 1.10	3 x 2.7
D	S30 VF MXH803	6824	39	1.4	3.6	3 x 1.10	3 x 2.7
E	S30 VF MXH805	7370		2.4	6	3 x 1.80	3 x 4.3
F	S30 VF MXH1603	8679		0.88	3.6	3 x 1.80	3 x 4.3

	Réservoir	Aspiration DN 1		Refoulement DN 2		QTL/A 3D Coffret 400 Volts	Dimensions mm			Poids kg
		Vannes	Collecteurs	Vannes et clapets	Collecteurs		Lg	I	Ht	
A	Sur demande	1"1/4	2"1/2	1"	2"	12A-FA	1000	584	1044	66
B								578		65
C								745		91
D		2"	DN 100	1"1/2	3"		1000	766	86	
E								926	103	
F		2"1/2	DN 125	2"	DN 100		1000	955	1044	97

Pompes MXH : page 16 - Coffret : page 298.