

CALIDOUBLE 2GQGM 6

CALIDOUBLE 2GQGM 6 PA



POSTES DE RELEVAGE COLLECTIFS / SEMI-COLLECTIFS / INDIVIDUELS
POUR EAU CHARGÉE (E.U. / E.V.)



Sortie d'Habitation



Sortie de Micro-Station



Sortie de Fosse



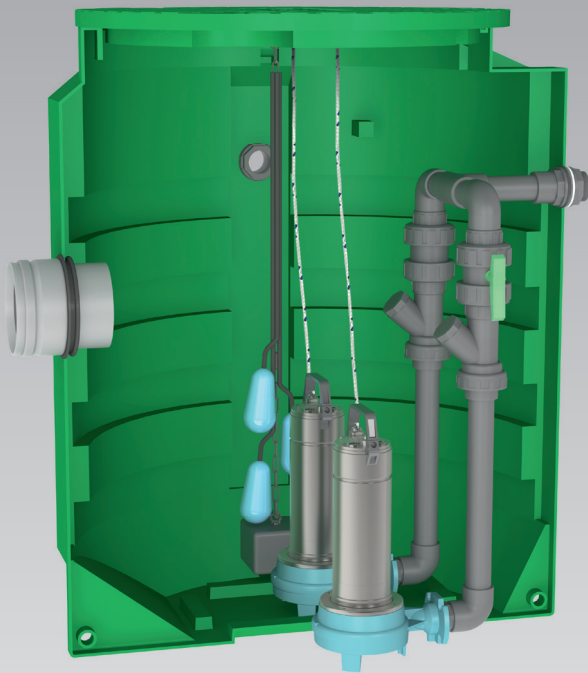
Eaux Pluviales



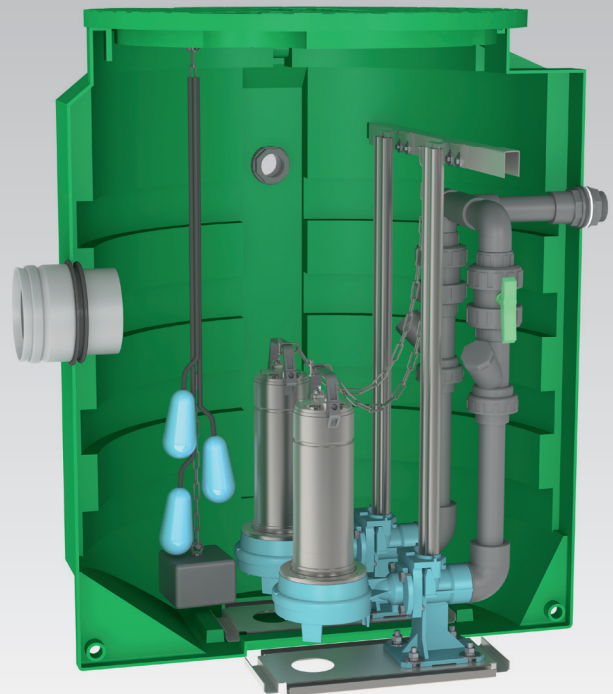
Sortie de Filtre



Eaux de Drainage



CALIDOUBLE1200 2GQGM 6 FB V2



CALIDOUBLE1200 2GQGM 6 PA FB V2

CALIDouble 2GQGM 6 Eau chargée (E.U./E.V./E.P.)

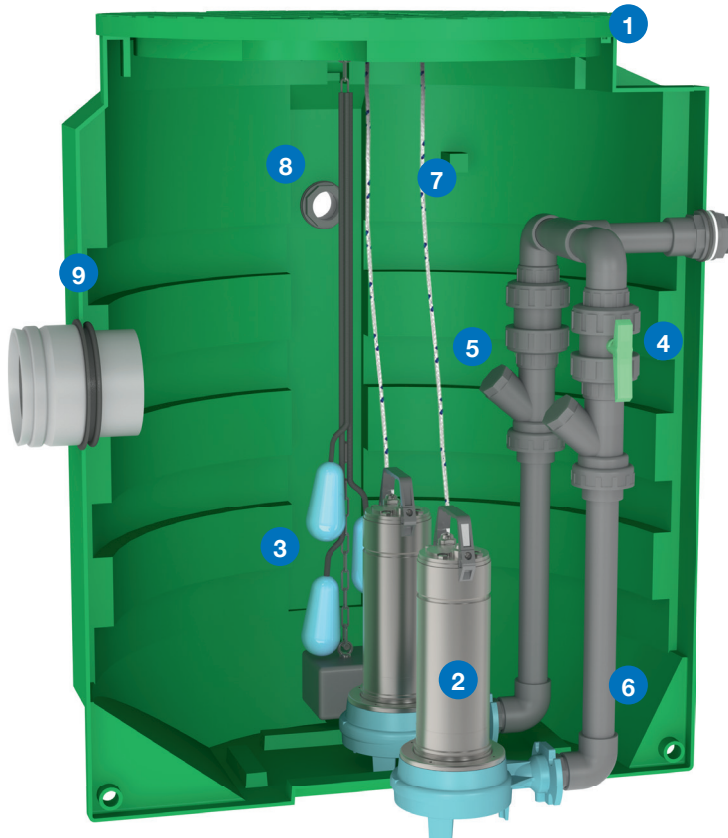
Livré monté prêt à poser. **Conforme aux prescriptions de la norme européenne 12050-1.**

Volume de bâchée du poste ≈ 200 litres
(Avec réglage usine des flotteurs)



Livré avec coffret de commande

Couvercle étanche avec joint et fermeture 3 points à clé.



CALIDouble1200 2GQGM6-25 FB V2



3



10

Composition

- | | |
|---|--|
| <p>1 1 cuve enterrable en polyéthylène très résistant.</p> <ul style="list-style-type: none"> - pose enterrée uniquement - température maxi d'utilisation : + 35°C - ⚠ Ne pas poser en zone inondable. (cuves spéciales pour nappe phréatique sur demande). <p>2 2 pompes de relevage spéciales eaux chargées (roue dilacératrice - passage 6 mm) livrées avec 10 m de câble chacune.</p> <p>3 3 flotteurs à bille avec 10 m de câble chacun dont 1 pour l'alarme trop-plein (version FB), ou 1 sonde piézométrique + 1 flotteur alarme (version PZ).</p> <p>4 2 vannes d'arrêt avec raccord union pour la maintenance en PVC Ø50.</p> | <p>5 2 clapets à boule spécial eaux usées en PVC Ø50.</p> <p>6 2 tuyauteries rigides (intérieur) en PVC Ø50.</p> <p>7 2 cordes de sécurité Ø6.</p> <p>8 1 passage de paroi en PVC Ø50 x 2" pour le passage des câbles pompes et flotteurs.</p> <p>9 1 manchon d'entrée en PVC Ø160 (équipé d'un joint) pour raccorder le tuyau d'arrivée des effluents.</p> |
|---|--|

Livré séparé non monté :

- 10** 1 manchon PVC Ø 50 pour la ventilation + 1 joint Ø 50.



Attention !

Un poste de relevage nécessite un entretien régulier, consistant à nettoyer et rincer la cuve, la pompe, les flotteurs... La garantie constructeur n'exclut pas l'entretien.

CALIDouble 2GQGM 6 Eau chargée (E.U./E.V./E.P.)

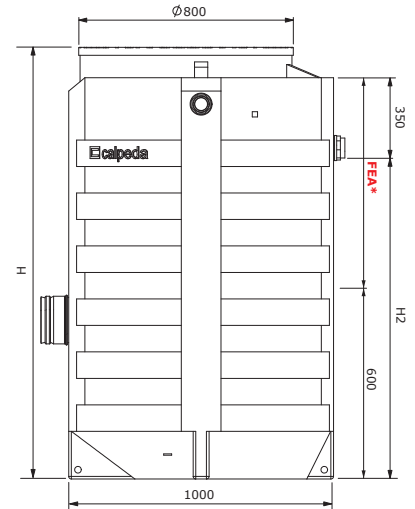
Encombremments

Postes livrés avec 2 pompes : GQGM 6-25 SG (1,50 Kw - 9,5 A) avec 10 m de câble chacune.

Cuve seule	Poids de la cuve seule kg	Volume en litres	Référence postes livrés avec coffret V2RM GQGM 914	Poids du poste équipé kg	Dimensions en mm		
					H	FEA* maxi	H2
CS2 1000	41	645	CALIDouble1000 2GQGM6-25 FB V2	91	1050	- 450	700
CS2 1200	56	780	CALIDouble1200 2GQGM6-25 FB V2	100	1250	- 650	900
CS2 1600	71	1060	CALIDouble1600 2GQGM6-25 FB V2	121	1650	- 1050	1300
CS2 2000	86	1340	CALIDouble2000 2GQGM6-25 FB V2	137	2050	- 1450	1700
CS2 2600	140	1730	CALIDouble2600 2GQGM6-25 FB V2	199	2550	- 1950	2200

Cuve seule	Poids de la cuve seule kg	Volume en litres	Référence postes livrés avec coffret V2RM-PZ GQGM 914	Poids du poste équipé kg	Dimensions en mm		
					H	FEA* maxi	H2
CS2 1000	41	645	CALIDouble1000 2GQGM6-25 PZ V2	92	1050	- 450	700
CS2 1200	56	780	CALIDouble1200 2GQGM6-25 PZ V2	101	1250	- 650	900
CS2 1600	71	1060	CALIDouble1600 2GQGM6-25 PZ V2	122	1650	- 1050	1300
CS2 2000	86	1340	CALIDouble2000 2GQGM6-25 PZ V2	138	2050	- 1450	1700
CS2 2600	140	1730	CALIDouble2600 2GQGM6-25 PZ V2	200	2550	- 1950	2200

*FEA : Fil d'Eau d'Arrivée. La hauteur du fil d'eau d'arrivée est modifiable sur demande.



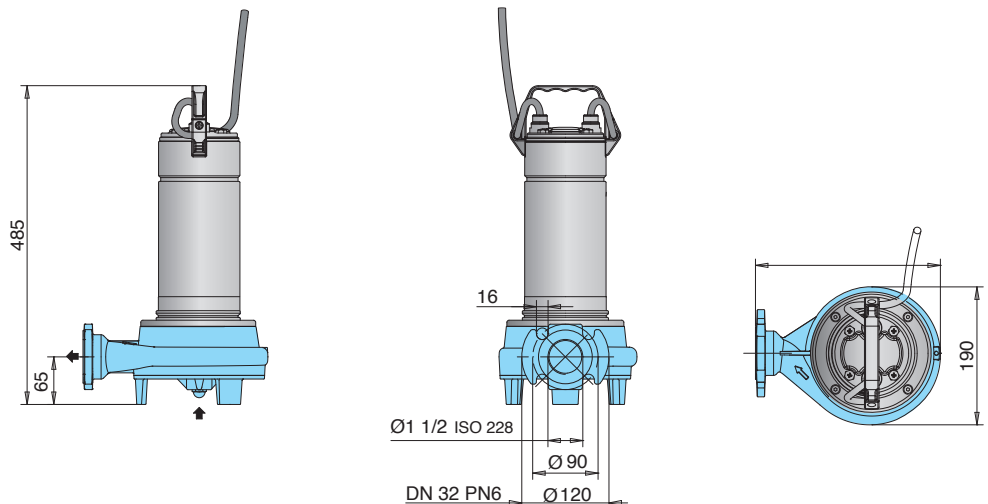
Pompe GQGM 6-25 SG (sortie horizontale)



Pompe en fonte à roue multicanaux ouverte et système de broyage pour eau chargée.
 Corps de pompe en fonte - Turbine en fonte - Arbre en inox 304.
 Double garniture mécanique en céramique d'alumine/carbone dur/NBR, dans chambre à huile.
 Moteur à sec 2900 tours/minute (Service continu) - Bobinage à triple imprégnation résistant à l'humidité - Isolation classe F - Protection IP X8 -
 Protection thermique et condensateur incorporés sur version monophasée.
 Température maxi du liquide : + 35°C. Profondeur maxi d'immersion : 5 mètres.
 Livrée avec câble d'alimentation
 HO7RNF - 3G1,5 mm² - Longueur 10 mètres en version triphasée.
 HO7RNF - 4G1 mm² - Longueur 10 mètres en version monophasée.
 Livrée avec flotteur réglable.
 Exécutions spéciales sur demande.

Référence	MOTEUR				Ref. F	Passage mm	Kg	m ³ /h l/min	0	3	6	9	12	13.2	15	16.8
	Tension	kW	A	µf					0	50	100	150	200	220	250	280
GQGM 6-25 SG	230	1.50	9.5	30+80	DN 32 1"1/2 H	6	20	H m	25	23	20.5	17	13	11	7.8	4

Référence	mm		
	fM	h max	h min
GQGM 6-25	485	560	300



CALIDOUBLE 2GQGM 6 PA Eau chargée (E.U./E.V./E.P.)

Livré monté prêt à poser. **Conforme aux prescriptions de la norme européenne 12050-1.**

Volume de bâchée du poste ≈ 200 litres
(Avec réglage usine des flotteurs)

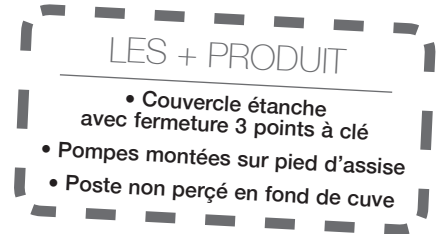
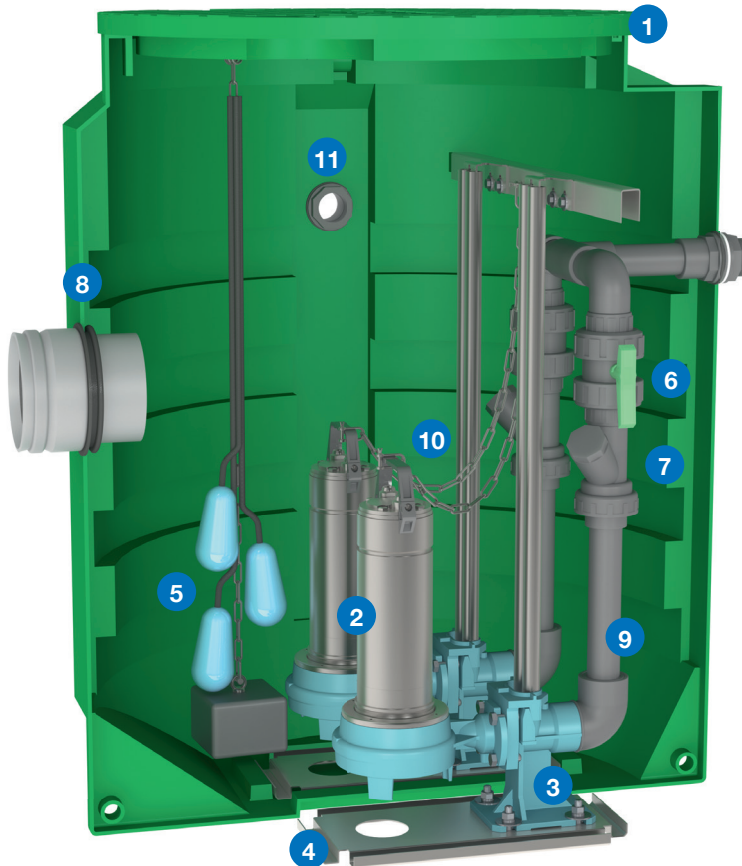


Livré avec coffret de commande

Couvercle étanche avec joint et fermeture 3 points à clé.



C-CLEP



3



12

CALIDOUBLE1200 2GQGM6-25-PA FB V2

Composition

- | | |
|---|--|
| <p>1 1 cuve enterrable en polyéthylène très résistant.
- pose enterrée uniquement
- température maxi d'utilisation : + 35°C
- Ne pas poser en zone inondable.
(cuves spéciales pour nappe phréatique sur demande).</p> <p>2 2 pompes de relevage spéciales eaux chargées (roue vortex - passage 50 mm) livrées avec 10 m de câble chacune.</p> <p>3 2 pieds d'assise droits en fonte équipés d'un coude PVC + barres de guidage en inox 304.</p> <p>4 2 supports inox en fond de poste qui évitent le perçage de la cuve.</p> <p>5 3 flotteurs à bille avec 10 m de câble chacun dont 1 pour l'alarme trop-plein (version FB).
ou
1 sonde piézométrique + 1 flotteur alarme (version PZ).</p> | <p>6 2 vannes d'arrêt avec raccord union pour la maintenance en PVC Ø 63.</p> <p>7 2 clapets à boule spécial eaux usées en PVC Ø 63.</p> <p>8 2 chaînes de sécurité en inox 316.</p> <p>9 2 tuyauteries rigides (intérieur) en PVC Ø 63.</p> <p>10 1 passage de paroi en PVC Ø 50 pour le passage des câbles pompes et flotteurs.</p> <p>11 1 manchon d'entrée en PVC Ø 160 (équipé d'un joint) pour raccorder le tuyau d'arrivée des effluents.</p> <p>Livrés séparés non montés :</p> <p>12 1 manchon PVC Ø 50 pour la ventilation + 1 joint Ø 50.</p> |
|---|--|



Attention !

Un poste de relevage nécessite un entretien régulier, consistant à nettoyer et rincer la cuve, la pompe, les flotteurs...
La garantie constructeur n'exclut pas l'entretien.

CALIDouble 2GQGM 6 PA Eau chargée (E.U./E.V./E.P.)

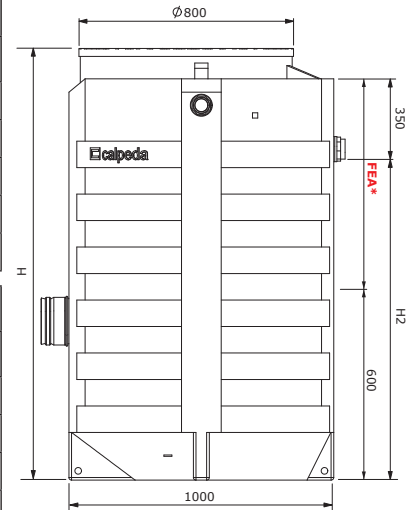
Encombremments

Postes livrés avec 2 pompes : GQGM 6-25 SG (1,50 Kw - 9,5 A) avec 10 m de câble chacune.

Cuve seule	Poids de la cuve seule kg	Volume en litres	Référence postes livrés avec coffret V2RM GQGM 914	Poids du poste équipé kg	Dimensions en mm		
					H	FEA* maxi	H2
CS2 1000	41	645	CALIDouble1000 2GQGM6-25-PA FB V2	113	1050	- 450	700
CS2 1200	56	780	CALIDouble1200 2GQGM6-25-PA FB V2	123	1250	- 650	900
CS2 1600	71	1060	CALIDouble1600 2GQGM6-25-PA FB V2	146	1650	- 1050	1300
CS2 2000	86	1340	CALIDouble2000 2GQGM6-25-PA FB V2	164	2050	- 1450	1700
CS2 2500	140	1730	CALIDouble2500 2GQGM6-25-PA FB V2	230	2550	- 1950	2200

Cuve seule	Poids de la cuve seule kg	Volume en litres	Référence postes livrés avec coffret V2RM-PZ GQGM 914	Poids du poste équipé kg	Dimensions en mm		
					H	FEA* maxi	H2
CS2 1000	41	645	CALIDouble1000 2GQGM6-25-PA PZ V2	114	1050	- 450	700
CS2 1200	56	780	CALIDouble1200 2GQGM6-25-PA PZ V2	124	1250	- 650	900
CS2 1600	71	1060	CALIDouble1600 2GQGM6-25-PA PZ V2	147	1650	- 1050	1300
CS2 2000	86	1340	CALIDouble2000 2GQGM6-25-PA PZ V2	165	2050	- 1450	1700
CS2 2500	140	1730	CALIDouble2500 2GQGM6-25-PA PZ V2	231	2550	- 1950	2200

*FEA : Fil d'Eau d'Arrivée. La hauteur du fil d'eau d'arrivée est modifiable sur demande.



Pompe GQGM 6-25 SG (sortie horizontale)

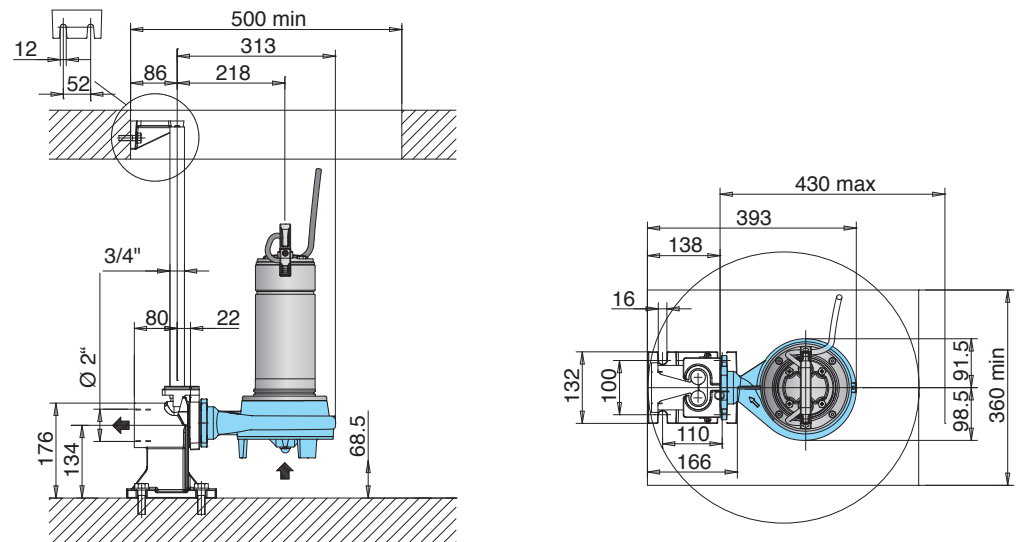


Pompe en fonte à roue multicanaux ouverte et système de broyage pour eau chargée.
 Corps de pompe en fonte - Turbine en fonte - Arbre en inox 304.
 Double garniture mécanique en céramique d'alumine/carbone dur/NBR, dans chambre à huile.
 Moteur à sec 2900 tours/minute (Service continu) - Bobinage à triple imprégnation résistant à l'humidité - Isolation classe F - Protection IP X8 -
 Protection thermique et condensateur incorporés sur version monophasée.
 Température maxi du liquide : + 35°C. Profondeur maxi d'immersion : 5 mètres.
 Livrée avec câble d'alimentation
 HO7RNF - 3G1,5 mm² - Longueur 10 mètres en version triphasée.
 HO7RNF - 4G1 mm² - Longueur 10 mètres en version monophasée.
 Livrée avec flotteur réglable.
 Exécutions spéciales sur demande.

Référence	MOTEUR				Ref. F	Passage mm	Kg	m ³ /h l/min	0	3	6	9	12	13.2	15	16.8
	Tension	kW	A	µf					0	50	100	150	200	220	250	280
GQGM 6-25 SG	230	1.50	9.5	30+80	DN 32 1"1/2 H	6	20	H m	25	23	20.5	17	13	11	7.8	4

Installation sur pied d'assise

Référence	mm	
	h max	h min
GQG(M) 6-25	628	368



CALIDouble 2GQGM 6

CALIDouble 2GQGM 6 PA

Eau chargée (E.U./E.V./E.P.)

Coffrets ou Armoires de gestion **

fonctionnant avec flotteurs



V2RM GQGM FB-PZ

A2RM

fonctionnant avec sonde piezométrique



V2RM GQGM FB-PZ

A2RM-PZ

** Version triphasée sur demande.

Options (sur demande)



CA GSM

Coffret alarme à distance



CATP 230V/9V

Coffret 230 volts pour alarme à distance



KSS 50

Kit de sortie souple Ø 50 x Lg 600 mm



TPVCS 50-25

Tuyau PVC souple Ø 50
Couronne de 25 m



RHCD 300

Réhausse 300 mm



RHCD 500

Réhausse 500 mm



RHCD 500E50

Réhausse hauteur 500 mm
avec barres de guidage intégrées



RV2 63

Regard de vannage équipé de 2 vannes,
2 clapets à boule + tuyauterie PVC
en Ø 63.



KCAO

Kit cartouche anti-odeur



PANDEG

Panier dégrilleur Inox



KPT

Kit piquet de terre



Assistance
à la mise en service

Demande de prix RELEVAGE

Par mail
devis@calpeda.fr
ou fax au
02.40.03.16.70

SOCIÉTÉ :

ADRESSE : CP-VILLE :

NOM :

TÉLÉPHONE :

RÉFÉRENCE CHANTIER :

DATE :

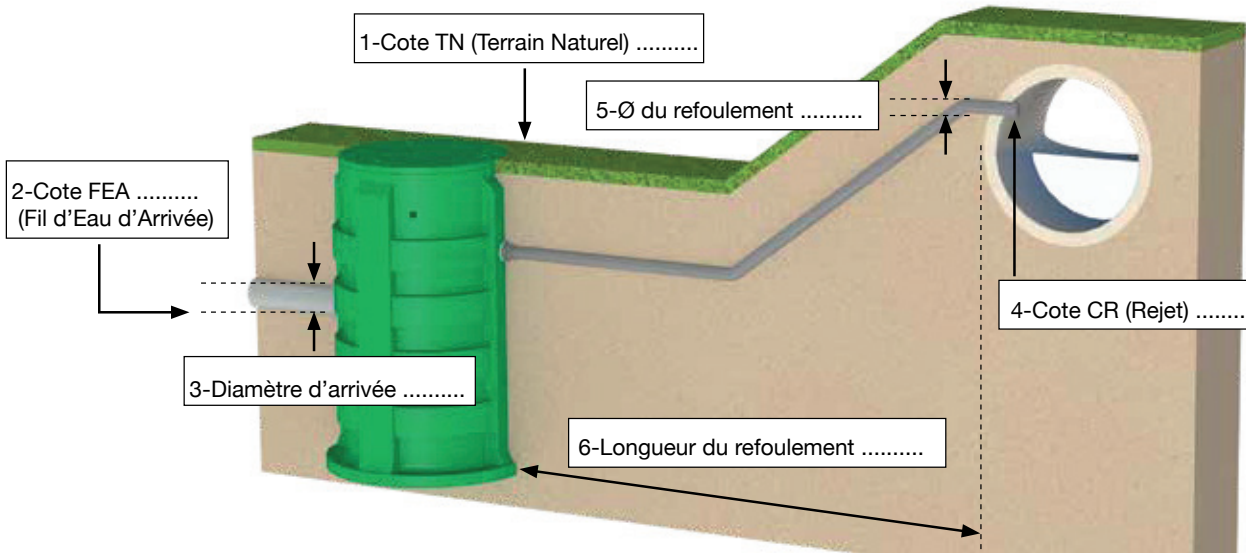
CLIENT : OUI NON

FAX :

E-MAIL :

POUR DEVIS

POUR EXÉCUTION PRÉVU LE :



POSE :

Sous espaces verts *

Sous chaussée *

1 - Cote TN (Terrain Naturel) * m

2 - Cote FEA (Fil d'Eau d'Arrivée) * m

3 - Diamètre d'arrivée mm

4 - Cote CR (Rejet) * m

5 - Diamètre du refoulement ** mm

6 - Longueur du refoulement * m

* Éléments indispensables à la réalisation du devis.

** Si vous ne connaissez pas le diamètre, nous vous le calculerons en respectant la vitesse d'auto-curage (1 m/s)

Note :

Positionnement du poste

Sortie d'habitation (eaux usées) - Débit m³/h
ou Nombre EH

Sortie de fosse Sortie de filtre

Eaux pluviales - Débit m³/h
ou Surface de parking* m²
ou Surface de toiture* m²

* au-delà de 1000 m², nous communiquer le débit de rejet

Poste + pompe(s) ou pompe(s) seule(s)

1 pompe 2 pompes

Montage standard Montage sur pied d'assise

Coffret de commande Réf :

230 V - Mono 400 V - Tri

Intérieur

Extérieur

Double porte Socle alu

Télégestion

Options

Alarme trop-plein 9 V 230 V

Panier dégrilleur Regard de vannage

Réhausse Tuyau PE

Assistance à la mise en service : Département :

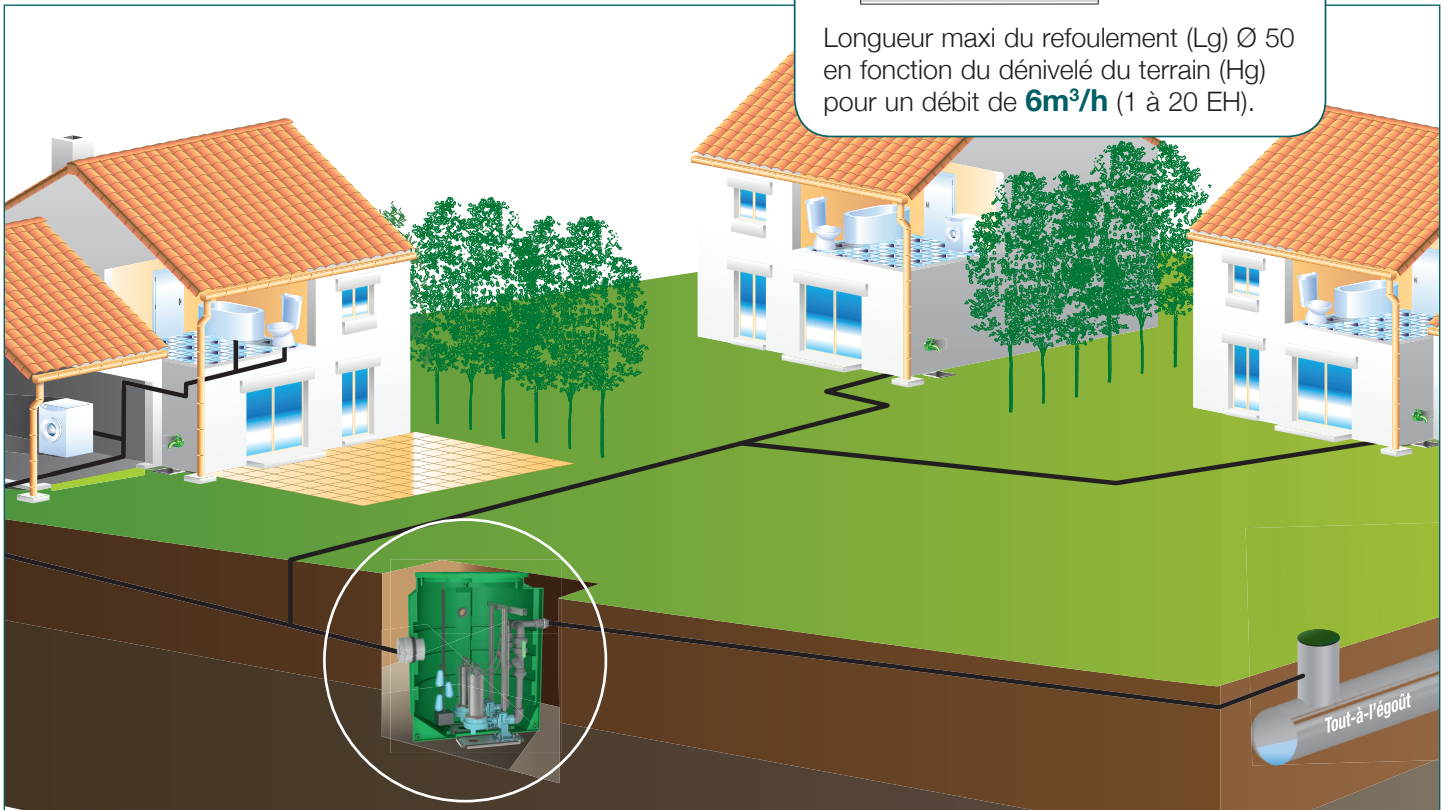
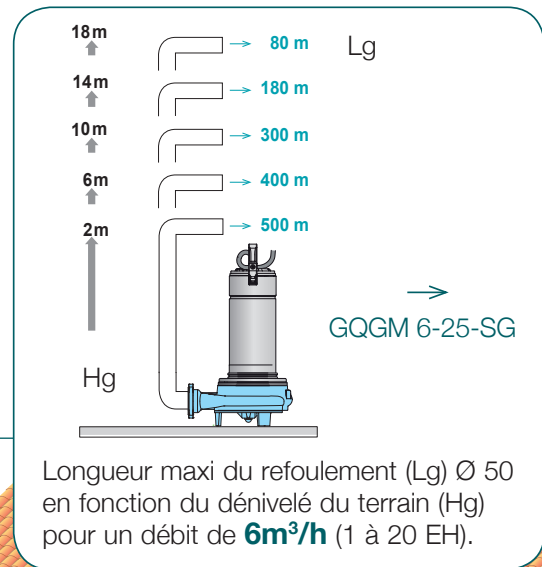
CALIDOUBLE 2GQGM 6

CALIDOUBLE 2GQGM 6 PA

Eau chargée (E.U./E.V./E.P.)

Exemple d'installation

CALIDOUBLE 2GQGM 6 PA FB V2



CALIDOUBLE 2GQGM CALPEDA (Doc). Document non contractuel et non définitif, soumis à modifications. Calpeda France se donne le droit à toute rectification concernant la présente documentation.



Calpeda Pompes

19, rue de la communauté - 44140 LE BIGNON

Tél. 02 40 03 13 30 - Fax 02 40 03 16 70 - email : info@calpeda.fr - www.calpeda.fr

SAS au capital de 1 030 000 € - RCS Nantes B 322 698 093 - Siret 322 698 093 00059 - Code NAF 4669B - N° TVA intra communautaire : FR50322698 093



water passion