

# CAL500 2GXRM 10 V2E

EN 12050-2

# CAL500 2GXVM 25 V2E

POSTES DE RELEVAGE (2 POMPES)

POUR EAUX CLAIRES OU LÉGÈREMENT CHARGÉES



Sortie d'**H**abitation



Sortie de **M**icro-**S**tation



Sortie de **F**osse



Eaux **P**luviales



Sortie de **F**iltre



Eaux de **D**rainage



CAL500 2GXRM 10-9 V2E



CAL500 2GXVM 25-6 V2E

# CAL500 2GXRM 10 V2E

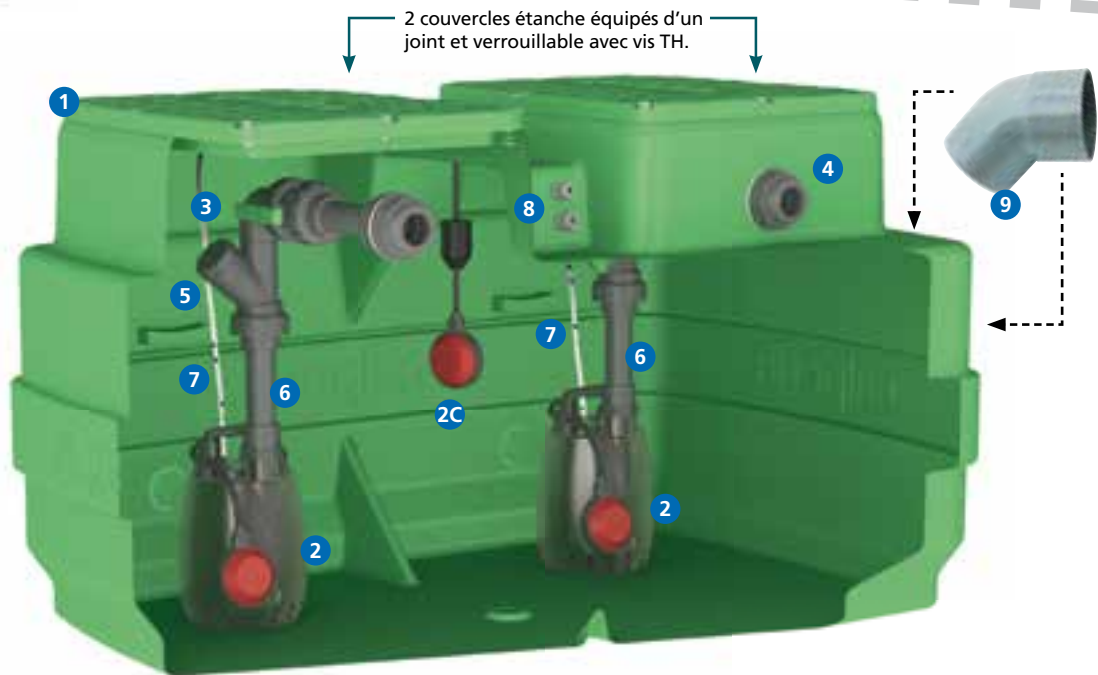
## Eaux claires ou légèrement chargées

Livrés montés prêts à poser. **Conformes aux prescriptions de la norme européenne 12050-2.**

Volume de bâchée du poste ≈ 100 Litres  
(Avec réglage usine des flotteurs)



13 Version **V2E**  
livrés avec coffret de commande  
V2RM ELEC  
Alarme intégrée



CAL500 2GXRM 10 V2E

## Composition

- 1 1 cuve enterrable en polyéthylène très résistant. Hauteur 710 mm. Volume **500 litres**.  
- pose enterrée uniquement  
- température maxi d'utilisation : + 35°C  
- ⚠ Ne pas poser en zone inondable (cuves spéciales pour nappe phréatique sur demande).
- 2 2 pompes de relevage spéciales eaux claires ou légèrement chargées (roue ouverte - passage 10 mm) livrées avec 10 m de câble chacune et flotteur réglable.
- 2C 1 flotteur à bille avec 10 m de câble pour l'alarme trop-plein.
- 3 2 vannes d'arrêt avec raccord union pour la maintenance en PVC Ø 40.
- 4 2 passages de paroi en PVC Ø 40 x 2" pour le raccordement du refoulement de chaque pompe.
- 5 2 clapets à boule spécial usés en PVC Ø 40.
- 6 2 tuyauteries rigides (intérieur) en PVC Ø 40.
- 7 2 cordes de sécurité Ø 6
- 8 3 presse-étoupes : 2 pour l'alimentation des pompes et 1 pour le raccordement du flotteur (alarme trop-plein).

### Livrés séparés non montés :

- 9A 1 collecteur en PVC Ø 40 à monter, comprenant :  
2 coudes et 1 Té + 50 cm de tuyauterie rigide.
- 9 1 coude à 45° mâle / femelle pour PVC Ø 100.
- 10 2 joints à lèvres en Ø 100 : 1 pour monter le tuyau d'arrivée  
1 pour la ventilation.  
Perçage à réaliser en Ø 108 (scie cloche non fournie).
- 11 1 joint à lèvres et 1 raccord pour effectuer une ventilation en Ø 50. Perçage à réaliser en Ø 60 (scie cloche non fournie).
- 13 1 coffret de commande V2RM ELEC



### Attention !

Un poste de relevage nécessite un entretien régulier, consistant à nettoyer et rincer la cuve, la pompe, les flotteurs...  
La garantie constructeur n'exclut pas l'entretien.

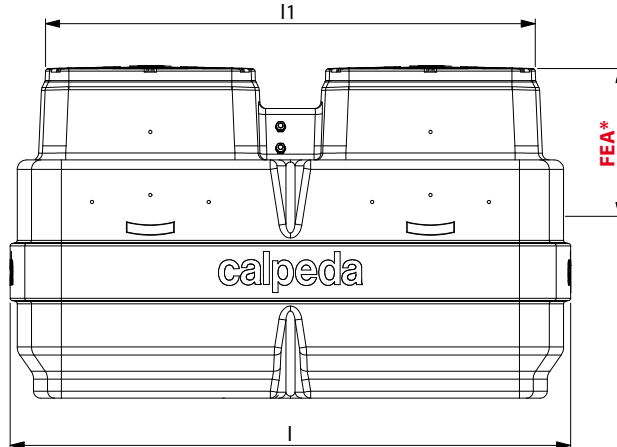
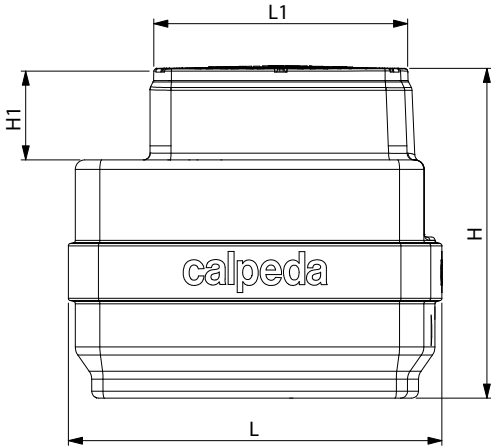
# CAL500 2GXRM 10 V2E

Eaux claires ou légèrement chargées

## Encombremments

Postes livrés avec 2 pompes : GXRM 9 (0,25 Kw - 2,5A) ou GXRM 13 (0,45 Kw - 4,5A) avec 10 m de câble chacune.

Cuve seule	Poids de la cuve seule kg	Volume en litres	Postes livrés avec 2 pompes GXRM 10-9 ou GXRM 10-13	Poids total kg	Dimensions en mm		
					H	FEA* maxi	H1
CS2 500	28.2	500	CAL500 2GXRM 10-9 V2E	46	710	- 350	200
			CAL500 2GXRM 10-13 V2E	50			



H = 710 mm  
 L = 800 mm  
 l = 1200 mm  
 L1 = 545 mm  
 l1 = 445 mm  
 H1 = 200 mm  
 FEA\* = - 350 mm

\*FEA : Fil d'Eau d'Arrivée (A percer sur site)

## Pompes GXRM (sortie verticale)



Pompes de drainage à roue multi-canaux ouverte. Pour eau claire ou légèrement chargée. Corps de pompe et turbine en inox 304 - Arbre en inox 303.

1 garniture mécanique en oxyde d'alumine / carbone dur (Côté turbine).

Chambre à huile intermédiaire. 1 joint à lèvres (Côté moteur).

Moteur à sec 2900 trs/min (Service continu) - Bobinage à double imprégnation résistant à l'humidité

Isolation classe F - Protection IP X8 - Protection thermique et condensateur incorporés.

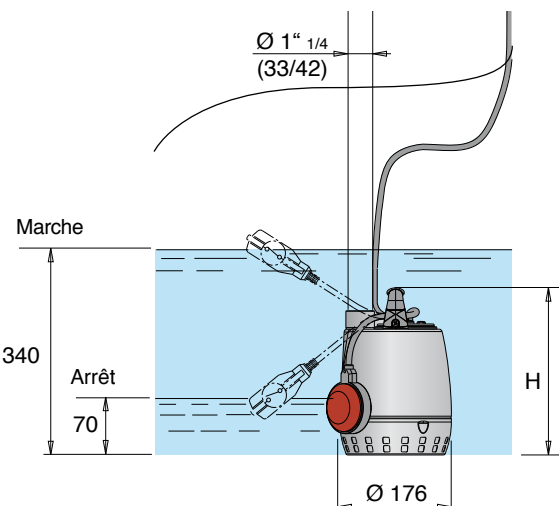
Température du liquide jusqu'à + 50°C.

Profondeur d'immersion : Mini : 15 mm / Maxi : 5 mètres.

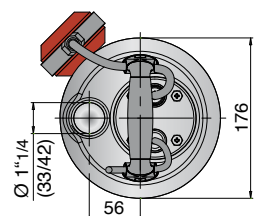
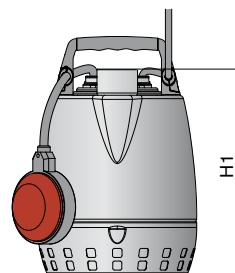
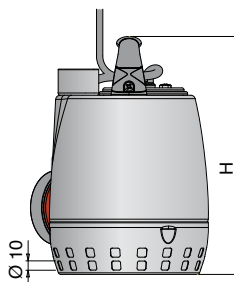
Livrée avec câble d'alimentation HO5RNF - 3G0,75 mm<sup>2</sup> longueur 10 mètres sans fiche mâle.

Livrée avec flotteur réglable.

Référence Pompes seules	MOTEUR				Réf. F	Passage en mm	m <sup>3</sup> /h l/min	0	3	6	9	10.2	12	13.2
	Tension	kW	A	uf				0	50	100	150	170	200	220
GXRM 9	230	0.25	2.5	8	1"1/4V	10	H m	9	7	4.8	2.5	1.7	-	-
GXRM 13		0.45	4.5	16				12.7	10.7	8.5	6.3	5.2	3.2	2



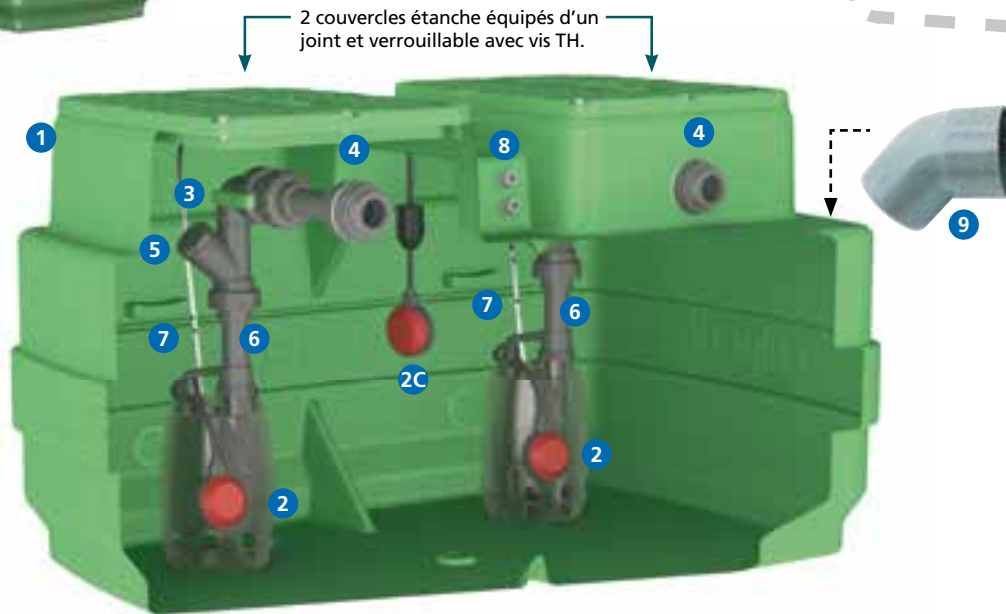
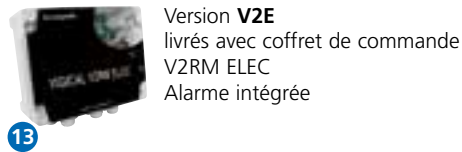
Référence Pompes seules	Dimensions mm		Poids Kg
	H	H1	
GXRM 9	265	230	5.2
GXRM 13	300	265	7.2



## Eaux claires ou légèrement chargées

Livrés montés prêts à poser. **Conformes aux prescriptions de la norme européenne 12050-2.**

Volume de bâchée du poste ≈ 100 Litres  
 (Avec réglage usine des flotteurs)



CAL500 2GXVM 25-6 V2E

## Composition

- 1 cuve enterrable en polyéthylène très résistant. Hauteur 710 mm. Volume **500 litres**.  
 - pose enterrée uniquement  
 - température maxi d'utilisation : + 35°C  
 - ⚠ Ne pas poser en zone inondable (cuves spéciales pour nappe phréatique sur demande).
- 2 pompes de relevage en inox spéciale eaux claires ou légèrement chargées (roue vortex - passage **25 mm**) livrées avec 10 m de câble chacune + flotteur réglable.
- 2C 1 flotteur à bille avec 10 m de câble pour l'alarme trop-plein.
- 3 2 vannes d'arrêt avec raccord union pour la maintenance en PVC Ø40.
- 4 2 passage de paroi en PVC Ø40 x 2" pour le raccordement du refoulement.
- 5 2 clapets à boule spécial eaux usées en PVC Ø40.
- 6 2 tuyauteries rigides (intérieur) en PVC Ø40.
- 7 2 cordes de sécurité en inox 316.
- 8 3 presse-étoupes : 2 pour l'alimentation des pompes et 1 pour le raccordement du flotteur (alarme trop-plein).

### Livrés séparés non montés :

- 9A 1 collecteur en PVC Ø40 à monter, comprenant : 2 coudes et 1 Té + 50 cm de tuyauterie rigide.
- 9 1 coude à 45° mâle / femelle pour PVC Ø100.
- 10 2 joints à lèvres en Ø100 : 1 pour monter le tuyau d'arrivée 1 pour la ventilation.  
 Perçage à réaliser en Ø108 (scie cloche non fournie).
- 11 1 joint à lèvres et 1 raccord pour effectuer une ventilation en Ø50. Perçage à réaliser en Ø60 (scie cloche non fournie).
- 13 1 coffret de commande V2RM ELEC.



### Attention !

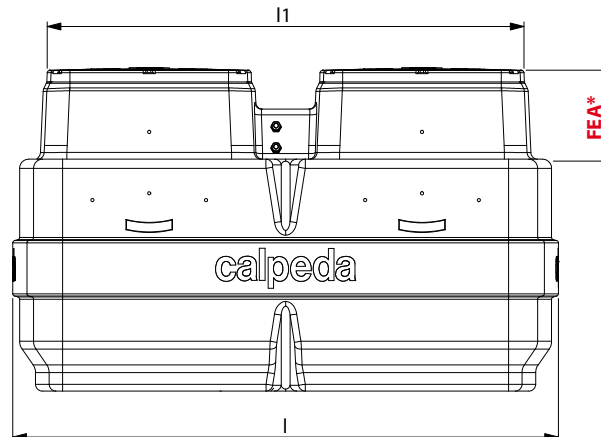
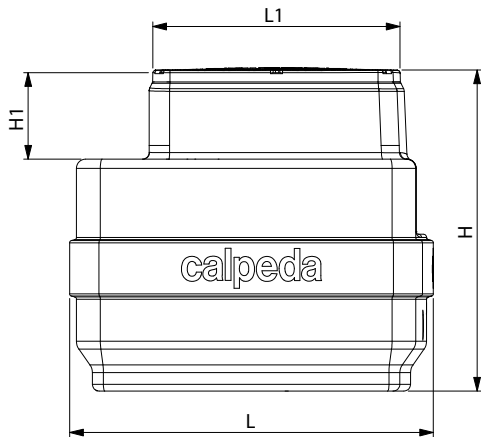
Un poste de relevage nécessite un entretien régulier, consistant à nettoyer et rincer la cuve, la pompe, les flotteurs...  
 La garantie constructeur n'exclut pas l'entretien.

Eaux claires ou légèrement chargées

**Encombres**

Postes livrés avec 2 pompes : GXVM 25-6 (0,25 Kw - 2,5A) ou GXVM 25-10 (0,45 Kw - 4,5A) avec 10 m de câble chacune.

Cuve seule	Poids de la cuve seule kg	Volume en litres	Postes livrés avec 2 pompes GXVM 25-6 ou GXVM 25-10	Poids total kg	Dimensions en mm		
					H	FEA* maxi	H1
CS2 500	28.2	500	CAL500 2GXVM 25-6 V2E	46	710	- 350	200
			CAL500 2GXVM 25-10 V2E	50			



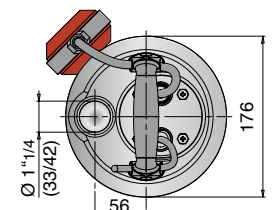
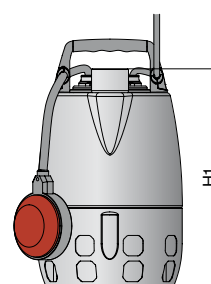
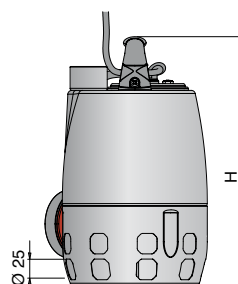
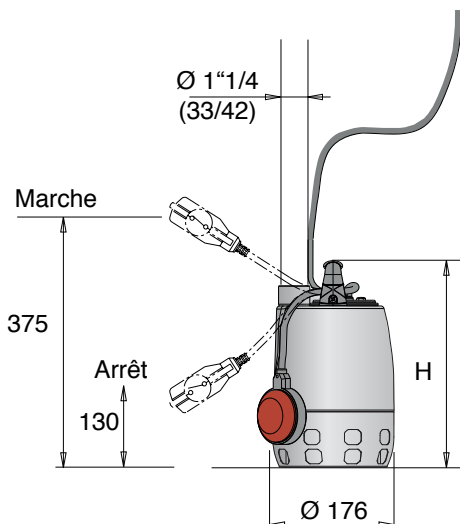
H = 710 mm  
 L = 800 mm  
 l = 1200 mm  
 L1 = 545 mm  
 l1 = 445 mm  
 H1 = 200 mm  
 FEA\* = - 350 mm  
 \*FEA : Fil d'Eau d'Arrivée (A percer sur site)

**Pompes GXVM (sortie verticale)**



Pompes de drainage à roue vortex. Pour eau légèrement chargée.  
 Corps de pompe et turbine en inox 304 - Arbre en inox 303.  
 1 garniture mécanique en oxyde d'alumine / carbone dur (Côté turbine).  
 Chambre à huile intermédiaire. 1 joint à lèvres (Côté moteur).  
 Moteur à sec 2900 trs/min (Service continu) - Bobinage à double imprégnation résistant à l'humidité.  
 Isolation classe F - Protection IP X8 - Protection thermique et condensateur incorporés.  
 Température du liquide jusqu'à + 50°C.  
 Profondeur d'immersion : Mini : 30 mm / Maxi : 5 mètres.  
 Livrée avec câble d'alimentation HO5RNF - 3G0,75 mm². Longueur 10 mètres sans fiche mâle.  
 Livrée avec flotteur réglable.

Référence Pompes seules	MOTEUR				Réf. F	Passage en mm	m³/h l/min	0	3	6	9	10.2	12	13.2
	Tension	kW	A	uf				0	50	100	150	170	200	220
GXVM 25-6	230	0.25	2.3	8	1"1/4 V	25	H m	6	5.2	3.8	2.2	1.5	-	-
GXVM 25-10		0.45	4.5	16				10	8.7	7.3	5.7	4.9	3.7	2.6



Référence Pompes seules	Dimensions mm		Poids Kg
	H	H1	
GXVM 25-6	302	267	5.3
GXVM 25-10	337	302	7.3



# CAL500 2GXRM 10 V2E

# CAL500 2GXVM 25 V2E

## Eaux claires ou légèrement chargées

### Coffret de gestion V2RM ELEC

#### Exécution


Coffret de démarrage et de protection thermique pour 2 pompes de relevage monophasées (9A *maxi*).  
2 modes de fonctionnement possible, soit :

- 1 - fonctionnement avec pompes standards équipées avec régulateurs de niveau intégrés aux pompes + 1 régulateur de niveau indépendant pour l'alarme  
ou
- 2 - fonctionnement avec 2 ou 3 régulateurs de niveau (*au choix*) + 1 régulateur de niveau indépendant pour l'alarme.

Permutation automatique sur arrêt de la pompe ou temporisation réglable et secours sur défaut pompe.

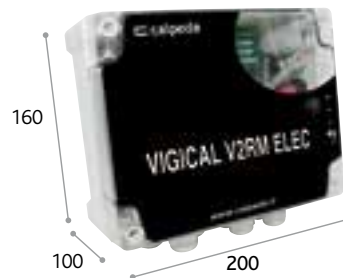
#### Caractéristiques techniques

- Alimentation : 230V  $1 \pm 5\%$  50/60 Hz
- Température ambiante de - 5°C à + 40°C
- Indice de protection **IP 44**.

 Le VIGICAL V2RM ELEC doit être installé dans un local sec, abrité du vent et de l'humidité.

#### Composition

- 1 bouton marche / arrêt (I/O).
- 1 carte électronique de gestion.
- 1 protection thermique électronique + 1 micro-contacteur par pompe.
- 1 potentiomètre pour le réglage de l'intensité.
- Alarme intégrée avec leds de signalisation et buzzer.
- Report alarme à distance possible par sortie contact sec intégrée.



**Réhausse seule : RC 300**  
Réhausse hauteur 300 mm  
(Montage *maxi* 2 réhausse)



**Kit de sortie de poste souple : KSS 63**  
1 raccord PVC et 1 tuyauterie souple (lg 600 mm)  
+ 2 raccords à compression.  
Adaptable sur une canalisation PVC ou PEHD Ø63.

SOCIÉTÉ : .....

ADRESSE : ..... CP-VILLE : .....

NOM : .....

TÉLÉPHONE : .....

RÉFÉRENCE CHANTIER : .....

DATE : .....

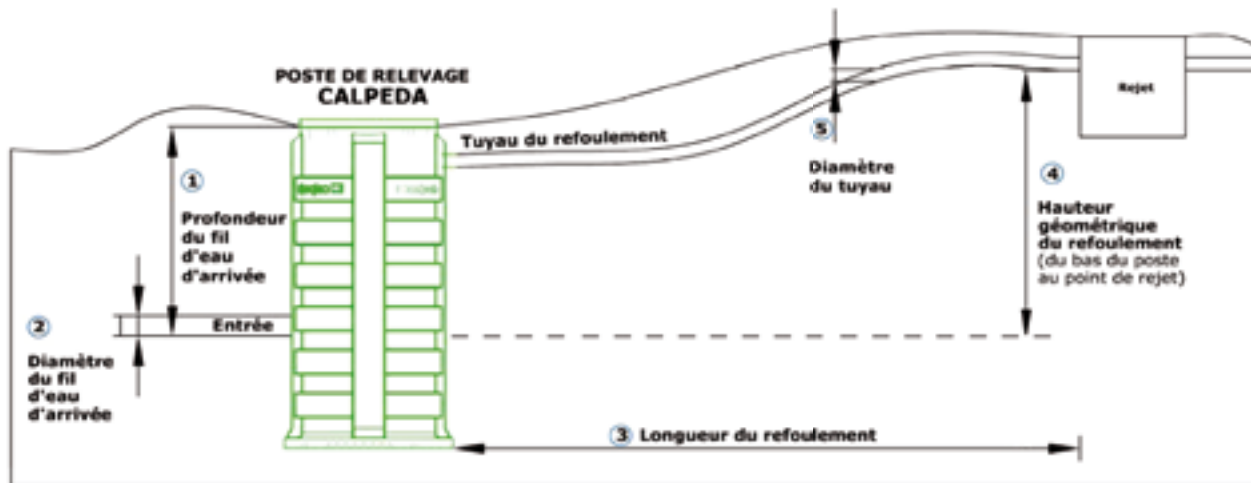
CLIENT :  OUI       NON

FAX : .....

E-MAIL : .....

POUR DEVIS

POUR EXÉCUTION PRÉVU LE : .....



**POSE :**

Sous espaces verts \* .....

Sous chaussée \* .....

1 - Fil d'eau arrivée \* ..... -  m

2 - Diamètre du tuyau d'arrivée .....  mm

3 - Longueur du refoulement \* .....  m

4 - Hauteur du refoulement \* ..... +  m

5 - Diamètre du refoulement \*\* .....  mm

\* Éléments indispensables à la réalisation du devis.

\*\* Si vous ne connaissez pas le diamètre, nous vous le calculerons en respectant la vitesse d'auto-curage (1 m/s)

**NOTE**

**Positionnement du poste**

Sortie d'habitation (eaux usées) - Débit ..... m<sup>3</sup>/h  
ou Nombre EH .....  
ou Nombre et type de logements .....  
(EH = Equivalent Habitat - 1EH = 150l/jour)

Sortie de fosse       Sortie de filtre

Eaux pluviales - Débit ..... m<sup>3</sup>/h  
ou Surface de parking ..... m<sup>2</sup>  
ou Surface de toiture ..... m<sup>2</sup>

**Poste + pompe(s) ou pompe(s) seule(s)**

1 pompe                       2 pompes

Montage standard       Montage sur pied d'assise

**Coffret de commande** Réf : .....

230 V - Mono               400 V - Tri

Intérieur Réf : QLD .....

Extérieur Réf : AR.....

Double porte               Socle alu

**Options**

Alarme trop-plein       9 V     230 V     RA 100

Panier dégrilleur       Regard de vannage

Réhausse                   Tuyau PE .....

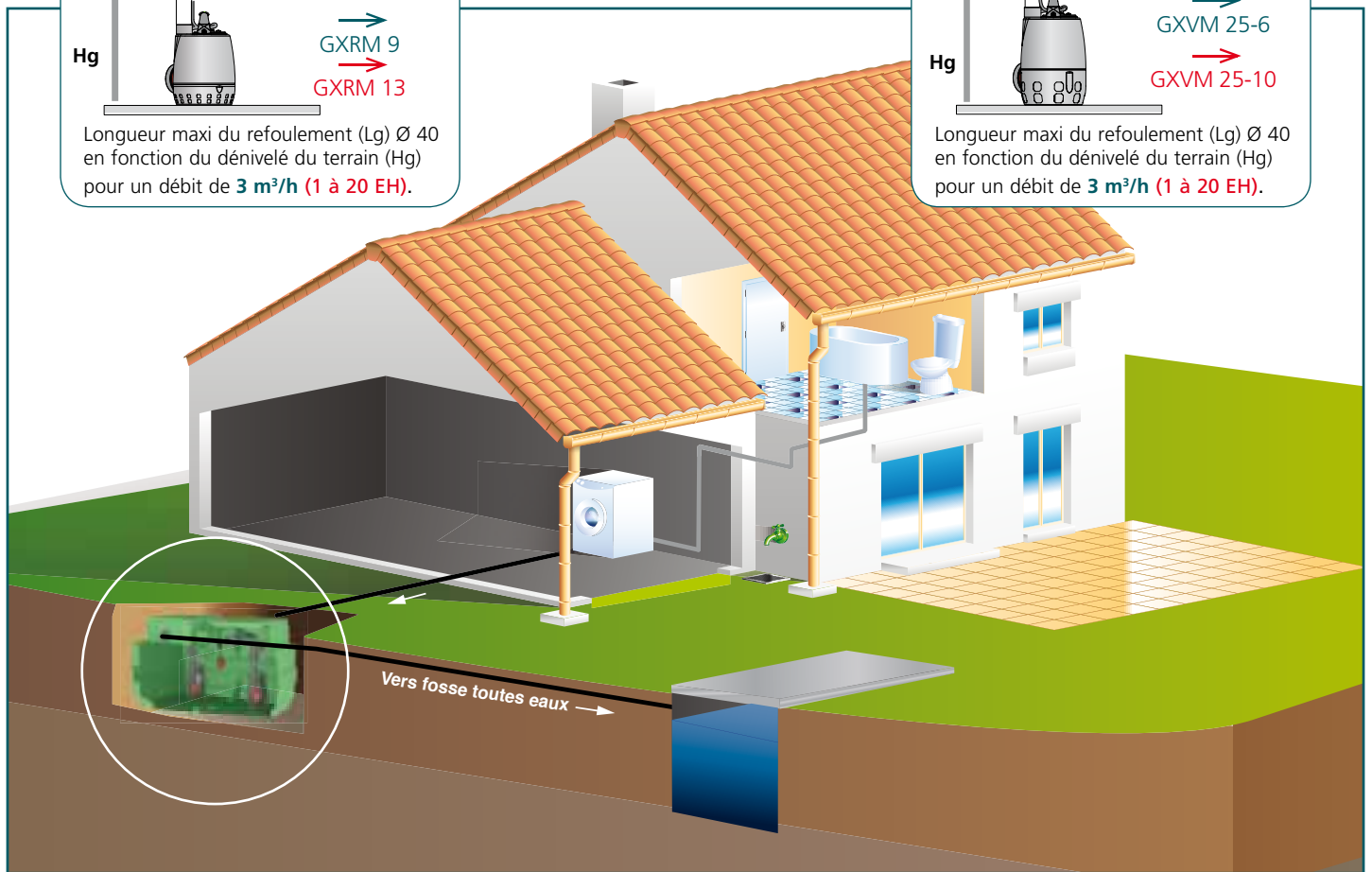
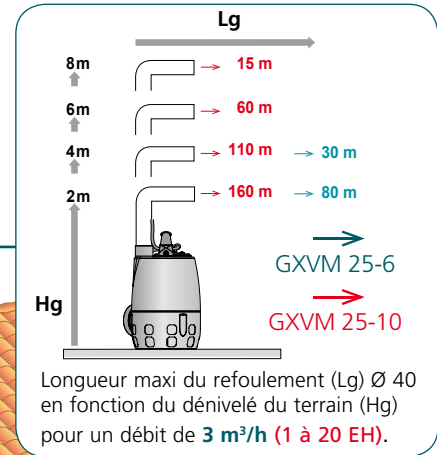
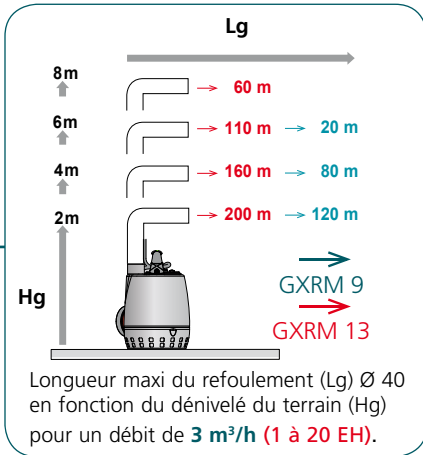
Assistance à la mise en service : Département : .....

# CAL500 2GXRM 10 V2E

# CAL500 2GXVM 25 V2E

Eaux claires ou légèrement chargées

## Exemple d'installation



CAL500 2GXRM-2GXVM - CALPEDA (Doc). Document non contractuel et non définitif, soumis à modifications. Calpeda France se donne le droit à toute rectification concernant la présente documentation.



Calpeda Pompes

19, rue de la communauté - ZA La Forêt - 44140 LE BIGNON

Tél. 02 40 03 13 30 - Fax 02 40 03 16 70 - email : info@calpeda.fr - www.calpeda.fr

SAS au capital de 1 030 000 € - RCS Nantes B 322 698 093 - Siret 322 698 093 00059 - Code NAF 4669B - N° TVA intra communautaire : FR50322698 093



water passion