



Pompe de relevage pour eaux chargées
BVM 50-0,75 I

Plan de coupe de la pompe BVM 50-0,75 I



Roulement

Faible niveau de bruit
Haute résistance à l'usure
Longue espérance de vie



Bobinage du stator

100% fil de cuivre pur de haute qualité
Silicium en tôle d'acier et isolation de classe B



Rotor

En Inox 316 .
Procédé de soudage avancé par friction

Structure à huile



Garniture mécanique

Une garniture mécanique de grande qualité assure la bonne étanchéité entre le liquide véhiculé et le bobinage



Embase

Le socle en Inox 304 permet à la pompe d'avoir une grande résistance à la corrosion

Câble

Condensateur

Capot et poignée

Poignée en PVC et capot supérieur en Inox 304



Boitier du condensateur

Enveloppe du moteur

Le matériau Inox 304 améliore la résistance à la corrosion de la pompe



Flotteur

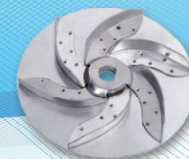
Contrôle automatique.
Protection de la pompe contre le manque d'eau



Chambre à huile

Roue

Le design novateur et l'Inox 304 augmentent l'efficacité de la pompe et permettent des économies d'énergie



Corps de pompe

La qualité noble du matériau offre une garantie de durée de vie importante



BVM 50-0,75 I

Applications

- Toutes les applications de pompage et de drainage des eaux usées avec matières solides en suspension jusqu'à 50 mm
- Convient pour la vidange de l'eau, traitement des eaux usées et des eaux usées sanitaires
- Vidange de fosse septiques et drainage d'égouts

Conditions d'utilisation

- Profondeur d'immersion max. : 5m
- Température du liquide jusqu'à +40°C
- Température ambiante jusqu'à +40°C
- Pression de service max. : 6 bar
- Passage des solides en suspension jusqu'à 50 mm

Moteur

- Moteur à induction 2 pôles
- Isolation : Classe E
- Protection : IP X8
- Monophasé avec protection thermique et condensateur
- 2850 Tr/min (50Hz)

Matériel

- Corps de pompe : Acier inoxydable (AISI 304)
- Support moteur : Acier inoxydable (AISI 304)
- Roue : Acier inoxydable (AISI 304)
- Arbre du moteur : Acier inoxydable
- Garniture mécanique
- Bobinage en cuivre

Description du modèle

BVM 50-0,75 I

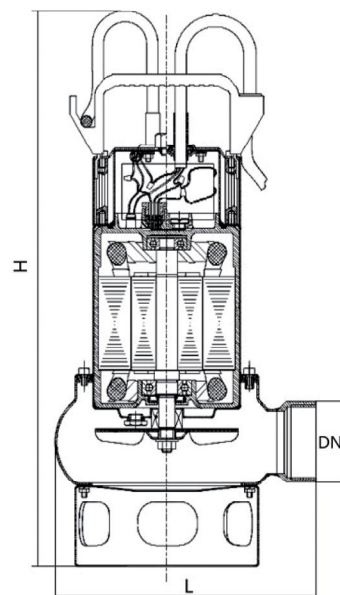
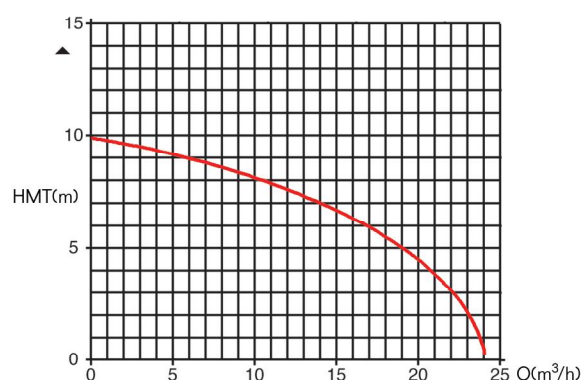
Matériau du corps de pompe (Inox)

Puissance (kW)

Diamètre de passage max.

Nom du modèle

Courbe de performance



Puissance		Sortie	Hauteur max. (m)	Débit max. (m³/h)	Dimensions (mm)	Poids (kg)
KW	CV	(Pouces)				
0,75	1	2"	10	24	230 x 200 x 465	10,6

