



Aqu@Logic

Refroidisseurs de liquide à condensation par air

AQL (Froid seul) / AQH (Pompe à chaleur)

Modèles 40 à 75



40,0 à 75,8 kW



39,9 à 77,2 kW



410A



AIRWELL
WESPER

Points clés

- Réfrigérant R410A.
- Disposition du circuit frigorifique simplifiée.
- Classe énergétique B et C.
- Bas niveau sonore pour les unités BLN, très bas niveau sonore pour les unités ELN.
- Accessibilité maximum aux composants internes pour les travaux d'entretien.
- Nouvel afficheur sur le panneau extérieur de la carrosserie permettant le contrôle complet de l'unité.
- Qualité d'assemblage améliorée.
- Construction améliorée.
- Limites de fonctionnement de l'unité mémorisées dans la mémoire flash du régulateur.
- Limites de fonctionnement étendues.
- Fonctionnement haute température.
- Unités moins bruyantes que les unités avec R407C.
- Moins de vis et de pièces de tôlerie.
- Standardisation des composants (tôlerie symétrique, seulement 2 types de vis, ...).
- Nouveau kit manomètre pouvant être monté directement à l'intérieur de l'unité et non à l'extérieur. Ce kit manomètre est moins coûteux que celui des unités R407C et il est commun pour toute la gamme.
- Régulation de la vitesse de ventilation pour fonctionnement à basse température en mode froid jusqu'à -18 °C.
- Unités convenant aux applications à basse température d'eau avec une température de sortie jusqu'à -8 °C min.
- Interface ModBus.
- Contrôleur de phases fourni en standard.
- Régulation conviviale à base de microprocesseur ILTC permettant de supprimer l'utilisation de ballon d'eau.
- Logique de régulation sur la température de sortie d'eau désormais disponible.
- Pour une raison de sécurité pendant les travaux d'entretien, des vannes

spéciales dédiées aux R410A sont fournies sur le système de réfrigération. Ces vannes, de type flare SAE 5/16", sont montées sur la ligne liquide, à l'intérieur et sur le panneau latéral de l'unité. Cela facilite l'accès aux côtés inférieurs et supérieurs du circuit frigorifique afin d'effectuer des mesures de pression.

- Double point de consigne d'eau.
- Patins en caoutchouc fournis en standard.
- Filtre à eau et contrôleur de débit d'eau fournis en standard.
- Kit hydraulique "plug & play" optionnel pour une configuration de dernière minute, équipé d'une ou deux pompes. Les pompes peuvent être fournies avec ou sans ballon de tampon.
- Résistances électriques (en option) montées à l'intérieur du ballon d'eau pour assurer un chauffage d'appoint.
- Double purgeur d'air automatique (pour les unités avec pompes uniquement).
- Raccords Victaulic et vannes Victaulic permettant un raccordement rapide.
- Double valve 3/8" sur les tuyauteries d'eau permettant des mesures de pression et une charge/décharge d'eau.
- Nouveau kit anti-vibration, plus facile à installer.
- Version ventilateur inverter spécial (SIF) convenant aux conditions de fonctionnement plus larges, telles qu'une installation gainée où une haute pression statique est nécessaire ou une installation à haute température d'air ambiant. La vitesse de ventilation sera régulée par la pression de condensation.
- Surface au sol plus réduite. Les unités sont moins larges de 100 mm afin de faciliter les opérations de transport.
- Version très bas niveau sonore désormais disponible.
- Désurchauffeur désormais disponible en option.
- Crochet astucieux dans le tableau électrique qui garde en position le panneau de fermeture pendant que l'opérateur travaille sur le boîtier électrique.
- Circuit frigorifique complètement fermé dans un compartiment séparé afin de réduire le bruit, non seulement le bruit des compresseurs mais également le bruit du circuit entier.

Spécifications

Généralités

Les nouveaux refroidisseurs de liquide **Aqu@Logic AQL/AQH 40-75** ont été conçus et optimisés pour fonctionner avec le réfrigérant R410A.

Ils sont disponibles en versions **froid seul (AQL) et pompes à chaleur (AQH)**.

Chaque version est composée de **6 tailles (40, 45, 50, 60, 65 & 75)** et couvre une plage de puissances frigorifiques nominales de **40,0 à 75,8 kW** et une plage de puissances calorifiques nominales de **39,9 à 77,2 kW**.

Toutes les unités sont équipées de **deux compresseurs scroll montés en tandem** pour s'adapter aux charges partielles du système.

L'état de fonctionnement général de la machine est continuellement sous le contrôle du régulateur à base de **microprocesseur ILTC**.

Les unités AQL et AQH peuvent **fonctionner sans ballon d'eau**, grâce au microprocesseur de l'ILTC qui implémente une **logique de régulation auto-adaptative** permettant la protection complète des compresseurs aux différentes charges thermiques et volume d'eau de l'installation. Le volume d'eau minimum demandé est **2,5 l/kW**.

Néanmoins, **un ballon d'eau intégré avec une ou deux pompes** peut être fourni en option. Les pompes peuvent être également fournies sans ballon d'eau.

Un régulateur de vitesse de ventilation peut être également livré (en kit) pour autoriser l'unité à fonctionner en mode froid à basse température ambiante.

Les unités AQL et AQH peuvent être livrées en **3 versions** :

- ✔ **Version BLN (bas niveau sonore)** : cette version est équipée de ventilateurs câblés en triangle.
- ✔ **Version ELN (très bas niveau sonore)** : cette version est équipée de ventilateurs câblés en étoile, permettant à l'unité de fonctionner avec une faible vitesse de rotation. Des jaquettes insonorisantes pour compresseurs sont fournies en standard sur cette version.
- ✔ **Version SIF (ventilateur inverter spécial)** : cette version est équipée de ventilateur inverter qui permet à l'unité d'être raccordée à une gaine d'air ou utilisée comme une unité à haute température ambiante grâce à la haute pression statique et le débit d'air élevé fournis par le ventilateur inverter.

De plus, toutes les unités peuvent être livrées avec un **désurchauffeur optionnel** qui permet de récupérer environ 20% de la chaleur totale rejetée aux condenseurs.

Carrosserie et structure

La carrosserie et la structure de l'unité sont en acier galvanisé de forte épaisseur. **Tous les composants en acier galvanisé sont individuellement peints** par un processus de peinture spécial avant l'assemblage de la machine.

Ce système de peinture assure une protection homogène contre la corrosion. La peinture est à base de poudre polyester, de couleur **RAL 9001**.

Spécifications (suite)

Les unités AQL/AQH conviennent à une installation extérieure, directement sur une terrasse d'immeuble ou au sol.

Compresseurs

Chaque unité est munie de **deux compresseurs scroll** fixés sur un rail et assemblés ensemble pour former des **compresseurs tandems**.

Les compresseurs sont ensuite montés sur des patins caoutchoucs afin d'éliminer des transmissions de bruit et de vibration.

Les moteurs des compresseurs ont un démarrage direct. Chaque moteur est refroidi par les gaz d'aspiration et est équipé d'une protection thermique contre les surcharges électriques.

Un démarrage souple peut être fourni en option, alors qu'un **contrôleur de phases est fourni en standard**.

Évaporateur

L'évaporateur est constitué d'un échangeur à plaques en acier inoxydable avec une isolation thermique par mousse synthétique à cellules fermées. Il est équipé d'une **résistance électrique de 35 W** pour assurer une protection contre le gel à basse température ambiante (-10 °C min.) lorsque l'unité est à l'arrêt.

La pression maximale de fonctionnement est de 10 bar côté eau et 45 bar côté réfrigérant.

Condenseur

Il est composé de tubes cuivre et munis d'ailettes aluminium à sertissage mécanique. Selon les versions de l'unité, les tubes et les ailettes ont de différente caractéristique.

La batterie de condensation de la version froid seul (AQL) est composée de **tubes intérieurement lisses avec des ailettes persiennées** afin d'améliorer des échanges de chaleur. Celle de la version pompe à chaleur (AQH) est constituée de **tubes intérieurement rainurés avec des ailettes ondulées** permettant un écoulement d'eau pendant les cycles de dégivrage de l'unité.

Le condenseur est équipé en standard d'une grille de protection contre des chocs.

Ventilateur et moteur du condenseur

Chaque unité est munie d'un ventilateur axial à vitesse fixe de 800 mm de diamètre. Selon les versions, le ventilateur est câblé de manière à avoir une **grande vitesse** (700 à 900 tr/mn) pour la version BLN et une **petite vitesse** (530 à 680 tr/mn) afin de réduire le niveau sonore pour la version ELN.

Le moteur du ventilateur a un indice de protection IP54 et est pourvu d'une protection thermique contre les surcharges électriques.

Un régulateur pressostatique de vitesse de ventilation peut être livré en accessoire à monter sur site ou en option montée en usine. Il permet à l'unité de fonctionner en mode froid à des températures ambiantes jusqu'à -18 °C min, car il régule la vitesse du ventilateur afin de maintenir la température de condensation constante.

Sur la version SIF, le ventilateur est commandé par un signal 0-10 V qui régule la vitesse de ventilation de 0 à 1110 tr/mn. Le ventilateur de la version SIF permet à l'unité d'être utilisée dans deux applications :

- ✔ **Haute température ambiante** : le ventilateur fournit de fort débit d'air en vitesse maximale afin de conserver une faible température de condensation pendant que l'unité fonctionne en haute température d'air.
- ✔ **Installation gainée** : le ventilateur fournit de haute pression statique permettant à l'unité d'être gainée.

Le ventilateur SIF peut également être évolué afin d'éviter l'utilisation d'un régulateur de vitesse de ventilation.

Tous les types de ventilateur sont équipés d'une grille de protection sur la partie supérieure.

Circuit frigorifique

Toutes les unités possèdent un circuit frigorifique constitué de composants suivants : des compresseurs tandems scroll, un échangeur à plaques, un détendeur thermostatique, une vanne 4 voies d'inversion de cycle (version PAC uniquement), une batterie de condensation, ainsi que des dispositifs de sécurité et de contrôle, tels que : pressostat HP, transducteurs HP/BP et soupape de sécurité PED.

L'inspection sur le réfrigérant via un voyant liquide peut être effectuée lors des travaux d'entretien, en démontant un panneau latéral, sans perturber le fonctionnement de l'unité.

Un kit de manomètres peut être fourni comme accessoire commun pour toutes les tailles à être installé à l'intérieur de la machine afin de lire les valeurs des pressions HP et BP.

Tous les composants frigorifiques figurent sur les schémas fonctionnels illustrés au chapitre "Schémas du circuit frigorifique".

Circuit hydraulique

Grâce à la flexibilité de conception sur le circuit hydraulique, toutes les unités peuvent être configurées en plusieurs façons :

- ✔ **Unité BASIC** : unité **sans pompe, ni ballon**. Le circuit hydraulique contient les composants suivants : filtre à eau, contrôleur de débit d'eau, vannes entrée/sortie 3/8", soupape de sécurité, purge d'air automatique, hydromètre et raccords Victaulic (permettant des raccordements rapides afin de renouveler le circuit avec ballon d'eau et pompes). Toutes les tuyauteries d'eau sont revêtues d'une **isolation thermique de 19 mm d'épaisseur**.
- ✔ **1P : unité à une pompe** ayant le même équipement que l'unité BASIC + **1 pompe** à pression statique disponible de 150 kPa. Deux purgeurs d'air sont fournis pour cette configuration.
- ✔ **1PT : unité à une pompe + ballon** ayant le même équipement que l'unité 1P + **un ballon tampon** à être installé à l'intérieur de l'unité. Le ballon est recouvert d'une isolation thermique polyéthylène de 10 mm d'épaisseur et est équipé d'une **résistance électrique antigel de 200 W**.
- ✔ **2P : unité à deux pompes** ayant le même équipement que l'unité BASIC + **2 pompes** à pression statique disponible de 150 kPa. Chaque pompe peut être isolée et remplacée à l'aide des deux vannes Victaulic. Un clapet anti-retour est équipé pour protéger une pompe de pomper l'eau dans la tuyauterie de refoulement d'une autre pompe. Deux purgeurs d'air sont également fournis pour cette configuration.
- ✔ **2PT : unité à deux pompes + ballon** ayant le même équipement que l'unité 2P + **un ballon tampon** à être installé à l'intérieur de l'unité. Le ballon est recouvert d'une isolation thermique polyéthylène de 10 mm d'épaisseur et est équipé d'une **résistance électrique antigel de 200 W**.

Sur les unités équipées de pompe de circulation, la tête de cette dernière est revêtue d'une **isolation thermique de 19 mm d'épaisseur** pour éviter toute condensation.

Les raccordements hydrauliques sont de type fileté gaz mâle, de diamètre 2".

Spécifications (suite)

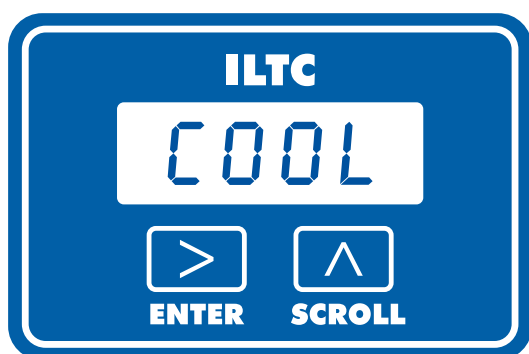
Panneau de commande

Les unités sont équipées d'un panneau de commandes externe qui visualise les paramètres de fonctionnement et alarmes de la machine.

Ce panneau de commandes est **accessible par l'extérieur** sans démonter aucunes pièces, car il est placé sur le panneau externe de la carrosserie, un couvercle plexiglas le protège des chocs.

Les refroidisseurs AQL/AQH sont munis d'une régulation à base de microprocesseur avec une logique ILTC qui implémente une régulation intelligente **soit sur la température d'entrée d'eau, soit sur la température de sortie d'eau.**

Interface utilisateur ILTC



Les caractéristiques principales de ce système de régulation se résument comme suit :

- Convivialité : avec seulement 3 boutons et une logique arborescence, il est possible de contrôler aisément la machine,
- Fiable : toutes les indications affichées sont visibles quelle que soit les conditions climatiques,
- Procédure de test,
- Visualisation des alarmes avec un enregistrement des 10 dernières alarmes,
- Commutation Marche/Arrêt à distance,
- Compteur horaire de fonctionnement des compresseurs et de la pompe,
- Transducteurs de pression pour contrôler les températures d'aspiration et de refoulement,
- Contrôle de température maximum de refoulement,
- Mode de fonctionnement à charge partielle,
- Commutation mode chaud/froid à distance,
- Compatibilité avec des GTC (protocole ModBus en RS485),
- Limites de fonctionnement des compresseurs mémorisées dans une mémoire flash.

Dispositifs de contrôle et de sécurité

Toutes les unités sont équipées des dispositifs de contrôle et de sécurité suivants :

Sécurité :

- ➔ Protection thermique du moteur du ventilateur.
- ➔ Protection thermique des moteurs des compresseurs.
- ➔ Contrôleur de débit d'eau.
- ➔ Pressostat HP.
- ➔ Transducteurs HP et BP.
- ➔ Résistance antigel de l'évaporateur.

- ➔ Résistance de carter.
- ➔ Soupape de sécurité côté réfrigérant 45 bar.
- ➔ Soupape de sécurité côté eau 3 bar.

Contrôle :

- ➔ Sonde de température d'entrée d'eau.
- ➔ Sonde de température sortie d'eau.
- ➔ Sonde de température de la batterie.
- ➔ Sonde de température de refoulement.
- ➔ Sonde de température d'air.
- ➔ Transducteurs de pression d'aspiration et de refoulement.

Conformité aux normes

Les unités AQL/AQH sont en conformité avec les normes suivantes :

- ✓ Directive machine : 2006/42/CE
- ✓ Directive basse tension : 2006/95/CE
- ✓ Directive compatibilité électro-magnétique : 2004/108/CE
- ✓ Directive équipements sous pression : 97/23/CE

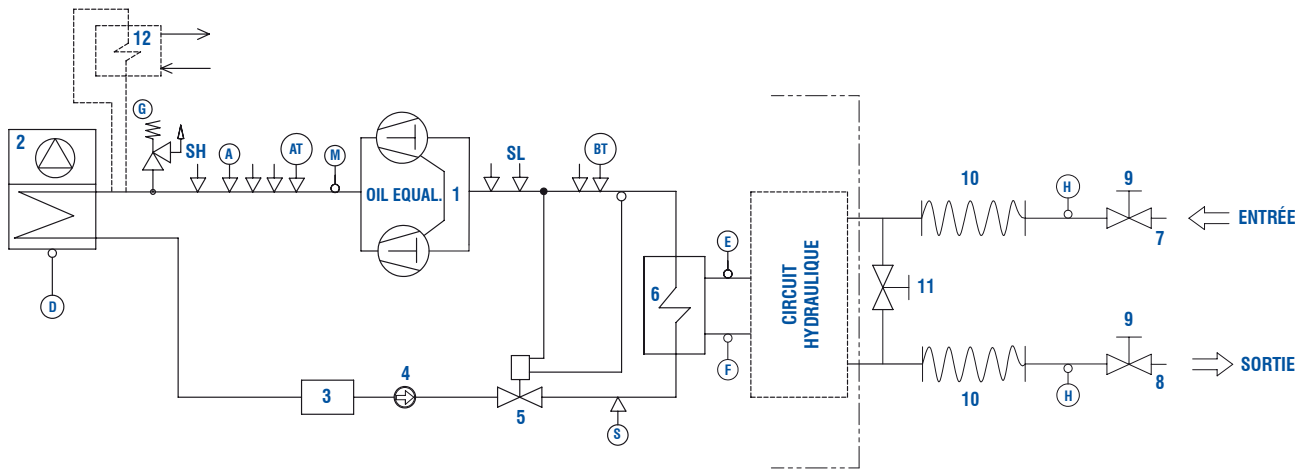
Options montées en usine

- ➔ Batterie avec ailettes bleues.
- ➔ Batterie avec ailettes revêtues d'un revêtement "Fin Guard Silver" (polyuréthane).
- ➔ Batterie avec traitement époxy noir.
- ➔ Désurchauffeur.
- ➔ Démarreur progressif.
- ➔ Kit alimentation électrique sans neutre.
- ➔ Disjoncteur automatique.
- ➔ Protection de surcharge des compresseurs.
- ➔ Options hydrauliques (1P, 2P, 1PT, 2PT).
- ➔ Résistances électriques (12, 24 ou 36 kW) pour chauffage d'appoint.
- ➔ Kit régulation de vitesse de ventilation (ce kit est standard sur la version désurchauffeur).

Accessoires à monter sur site

- ➔ Kit anti-vibration.
- ➔ Kit régulation de vitesse de ventilation (ce kit est standard sur la version désurchauffeur).
- ➔ Kit manomètres.
- ➔ Commande Marche/Arrêt à distance.
- ➔ Kit protocole ModBus pour GTC.
- ➔ Condensateurs de correction des facteurs de puissance.
- ➔ Boîtier de commande multiple (jusqu'à 4 unités max.).
- ➔ Kit de vannes entrée/sortie.
- ➔ Jaquettes insonorisantes des compresseurs (cette option est standard sur la version ELN).

Schéma du circuit frigorifique - AQL 40 à 75 - R410A



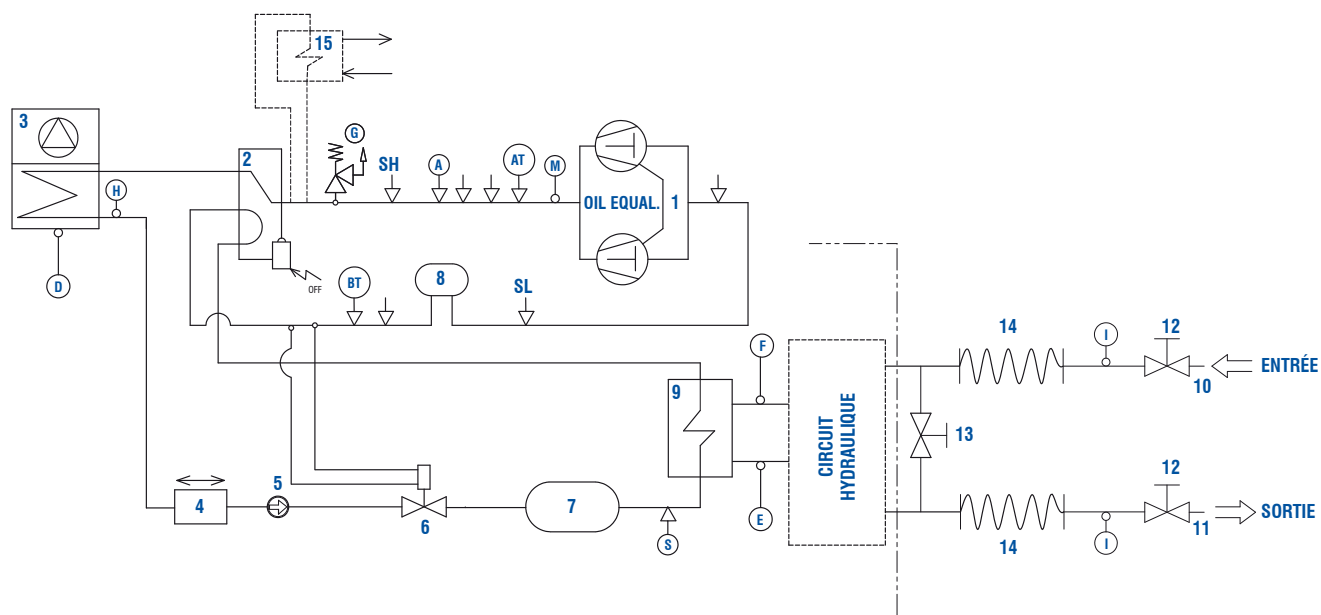
COMPOSANTS

1	Compresseurs tandem Scroll
2	Condenseur à air
3	Filtre déshydrateur
4	Voyant liquide
5	Détendeur thermostatique
6	Échangeur à plaques
7	Entrée d'eau
8	Sortie d'eau
9	Vannes entrée/sortie
10	Tuyaux flexible
11	Vanne de by-pass
12	Désurchauffeur (en option)

DISPOSITIFS DE SÉCURITÉ/COMMANDES

A	Pressostat HP (40,5 bar)	M	Sonde température de reflux
AT	Transducteur HP	S	Valve Schrader SAE 5/16" (point de charge)
BT	Transducteur BP	SH	Valve Schrader SAE 5/16" HP
D	Sonde de température d'air	SL	Valve Schrader SAE 5/16" BP
E	Sonde température entrée d'eau	H	Thermomètre
F	Sonde température sortie d'eau	↓	Raccordement tuyauterie avec valve Schrader SAE 1/4"
G	Soupape de sécurité (45 bar)	○	Sondes
		---	Côté machine
		----	Pièces en option

Schéma du circuit frigorifique - AQH 40 à 75 - R410A



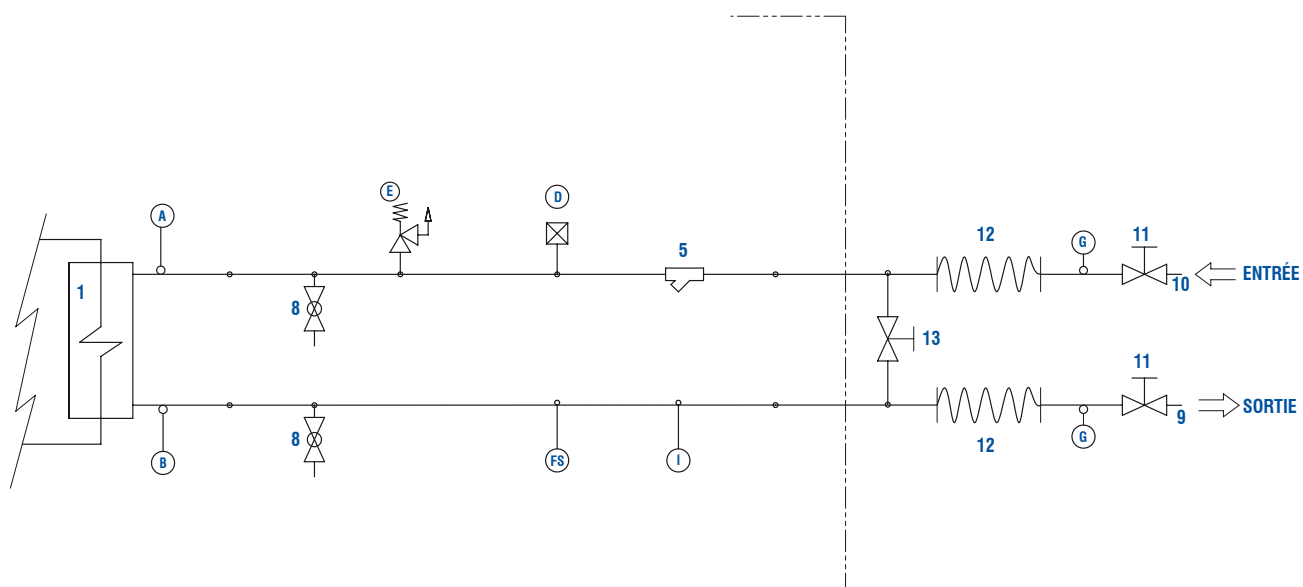
COMPOSANTS

1	Compresseurs tandem Scroll
2	Vanne 4 voies
3	Condenseur à air
4	Filtre déshydrateur bi-flux
5	Voyant liquide
6	Détendeur thermostatique bi-flux
7	Réservoir liquide
8	Bouteille anti-coup liquide
9	Échangeur à plaques
10	Entrée d'eau
11	Sortie d'eau
12	Vannes entrée/sortie
13	Vanne de by-pass
14	Tuyaux flexibles
15	Désurchauffeur (en option)

DISPOSITIFS DE SÉCURITÉ/COMMANDES

A	Pressostat HP (40,5 bar)	M	Sonde de température de reflux
AT	Transducteur HP	S	Valve Schrader SAE 5/16" (point de charge)
BT	Transducteur BP	SH	Valve Schrader SAE 5/16" HP
D	Sonde de température d'air	SL	Valve Schrader SAE 5/16" BP
E	Sonde de température sortie d'eau	I	Thermomètre
F	Sonde de température entrée d'eau	↓	Raccordement tuyauterie avec valve Schrader SAE 1/4"
G	Soupape sécurité PED (45 bar)	○	Sondes
H	Sonde de température de dégivrage	---	Côté machine
		----	Pièces en option

Schéma du circuit hydraulique - AQL/AQH 40 à 75 - R410A - Unité Basic



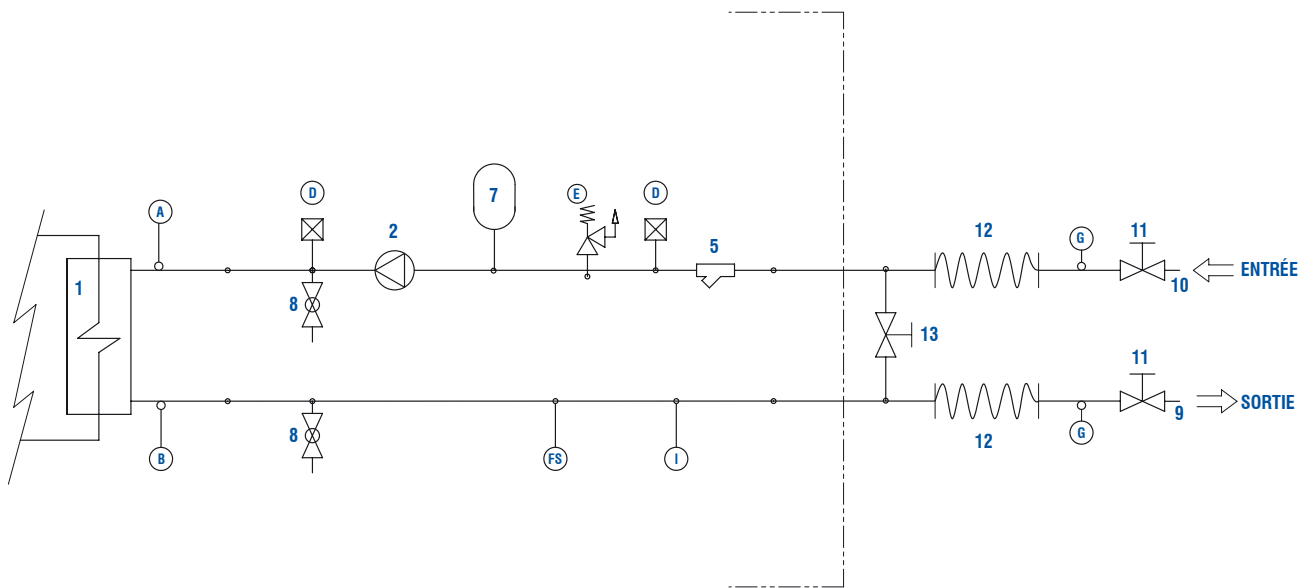
COMPOSANTS

1	Échangeur à plaques
5	Filtre à eau
8	Vanne vidange/prise pression
9	Sortie d'eau
10	Entrée d'eau
11	Vanne d'arrêt
12	Tuyaux flexibles
13	Vanne de by-pass

DISPOSITIFS DE SÉCURITÉ/COMMANDES

A	Sonde de température entrée d'eau
B	Sonde de température sortie d'eau
D	Purgeur d'air
E	Soupape de sécurité (3 bar)
FS	Contrôleur de débit d'eau
G	Thermomètre
I	Hydromètre
----	Côté machine

Schéma du circuit hydraulique - AQL/AQH 40 à 75 - R410A - Unité 1P



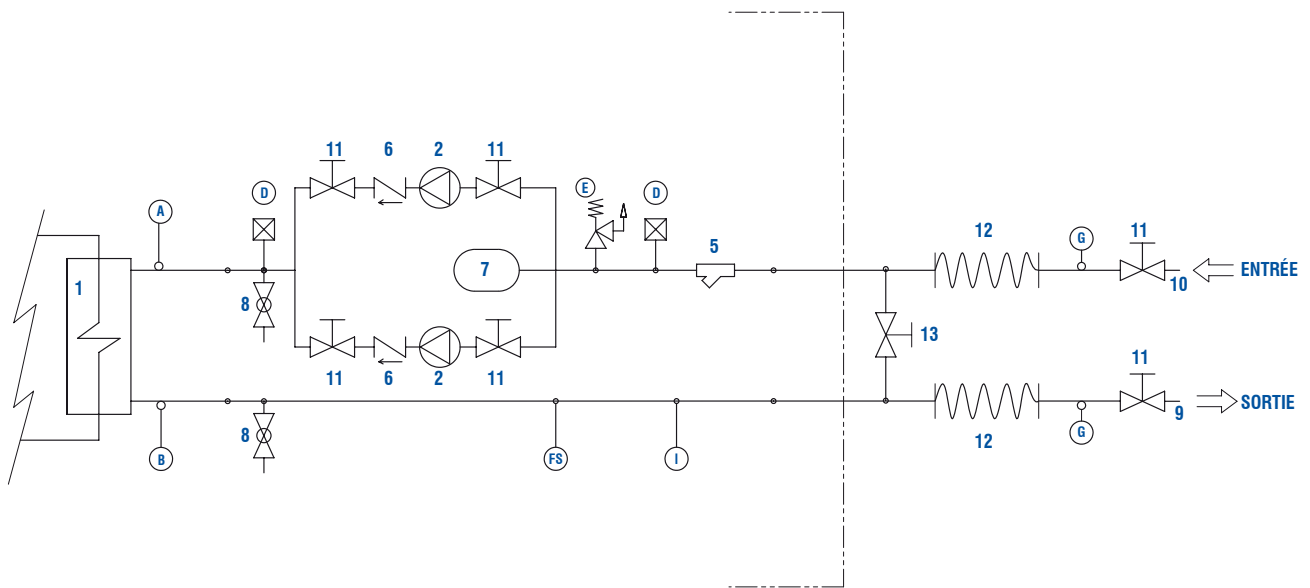
COMPOSANTS

1	Échangeur à plaques
2	Pompe de circulation
5	Filtre à eau
7	Vase d'expansion
8	Vanne vidange/prise pression
9	Sortie d'eau
10	Entrée d'eau
11	Vanne d'arrêt
12	Tuyaux flexibles
13	Vanne de by-pass

DISPOSITIFS DE SÉCURITÉ/COMMANDES

A	Sonde de température entrée d'eau
B	Sonde de température sortie d'eau
D	Purgeur d'air
E	Soupape de sécurité (3 bar)
FS	Contrôleur de débit d'eau
G	Thermomètre
I	Hydromètre
----	Côté machine

Schéma du circuit hydraulique - AQL/AQH 40 à 75 - R410A - Unité 2P



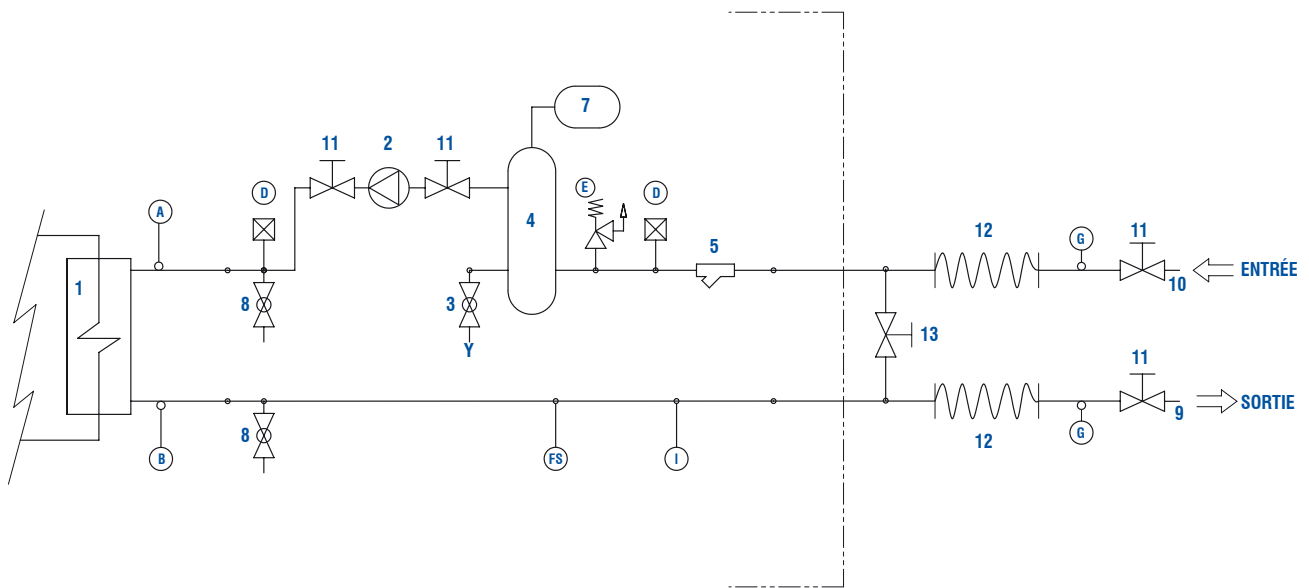
COMPOSANTS

1	Échangeur à plaques
2	Pompe de circulation
5	Filtre à eau
6	Clapet anti-retour
7	Vase d'expansion
8	Vanne vidange/prise pression
9	Sortie d'eau
10	Entrée d'eau
11	Vanne d'arrêt
12	Tuyaux flexibles
13	Vanne de by-pass

DISPOSITIFS DE SÉCURITÉ/COMMANDES

A	Sonde de température entrée d'eau
B	Sonde de température sortie d'eau
D	Purgeur d'air
E	Soupape de sécurité (3 bar)
FS	Contrôleur de débit d'eau
G	Thermomètre
I	Hydromètre
----	Côté machine

Schéma du circuit hydraulique - AQL/AQH 40 à 75 - R410A - Unité 1P + T



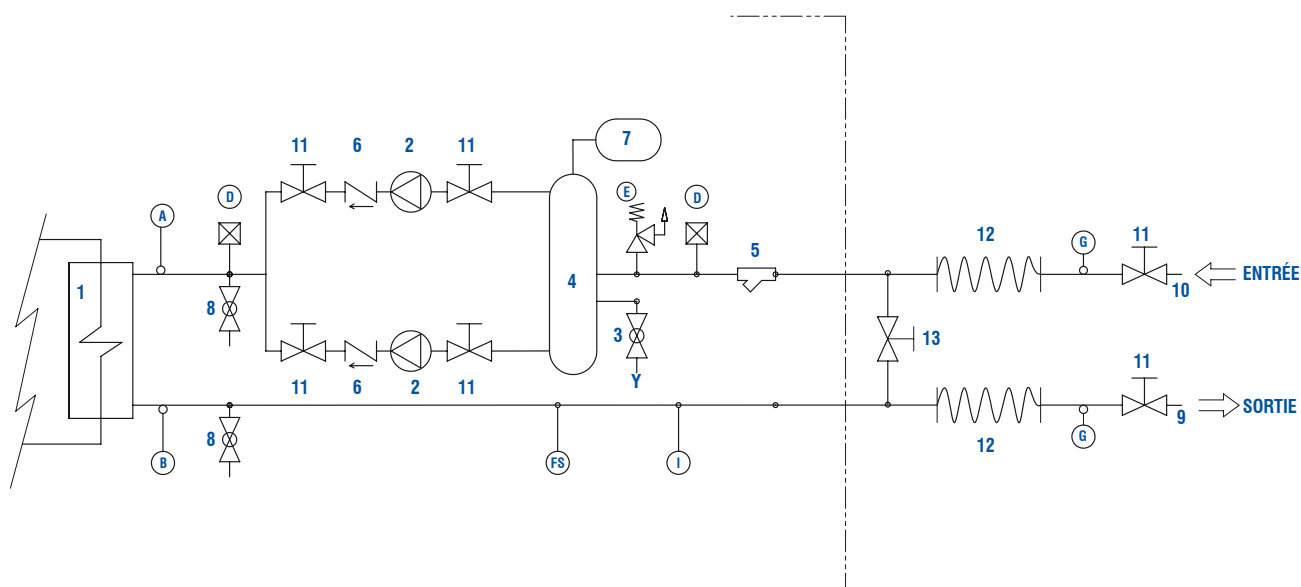
COMPOSANTS

1	Échangeur à plaques
2	Pompe de circulation
3	Vanne de vidange
4	Ballon tampon
5	Filtre à eau
7	Vase d'expansion
8	Vanne vidange/prise pression
9	Sortie d'eau
10	Entrée d'eau
11	Vanne d'arrêt
12	Tuyaux flexibles
13	Vanne de by-pass

DISPOSITIFS DE SÉCURITÉ/COMMANDES

A	Sonde de température entrée d'eau
B	Sonde de température sortie d'eau
D	Purgeur d'air
E	Soupape de sécurité (3 bar)
FS	Contrôleur de débit d'eau
G	Thermomètre
I	Hydromètre
---	Côté machine
Y	Eau de vidange

Schéma du circuit hydraulique - AQL/AQH 40 à 75 - R410A - Unité 2P + T



COMPOSANTS

1	Échangeur à plaques
2	Pompe de circulation
3	Vanne de vidange
4	Ballon tampon
5	Filtre à eau
6	Clapet anti-retour
7	Vase d'expansion
8	Vanne vidange/prise pression
9	Sortie d'eau
10	Entrée d'eau
11	Vanne d'arrêt
12	Tuyaux flexibles
13	Vanne de by-pass

DISPOSITIFS DE SÉCURITÉ/COMMANDES

A	Sonde de température entrée d'eau
B	Sonde de température sortie d'eau
D	Purgeur d'air
E	Soupape de sécurité (3 bar)
FS	Contrôleur de débit d'eau
G	Thermomètre
I	Hydromètre
----	Côté machine
Y	Eau de vidange

Volumes d'eau

Tailles	Châssis	Longueur de l'unité (mm)	Volume d'eau du ballon tampon (litres)	Volume d'eau du vase d'expansion (litres)
40	1	1750	98	12
45	1	1750	98	12
50	1	1750	98	12
60	2	2200	152	12
65	2	2200	152	12
75	2	2200	152	12

Volumes d'eau totaux* (litres)					
Tailles	BASIC	1 pompe	2 pompes	1 pompe + Ballon tampon	2 pompes + Ballon tampon
40	10	16	18	111	112
45	10	16	18	111	112
50	10	16	19	112	113
60	13	19	21	169	170
65	13	19	21	169	170
75	13	19	21	169	170

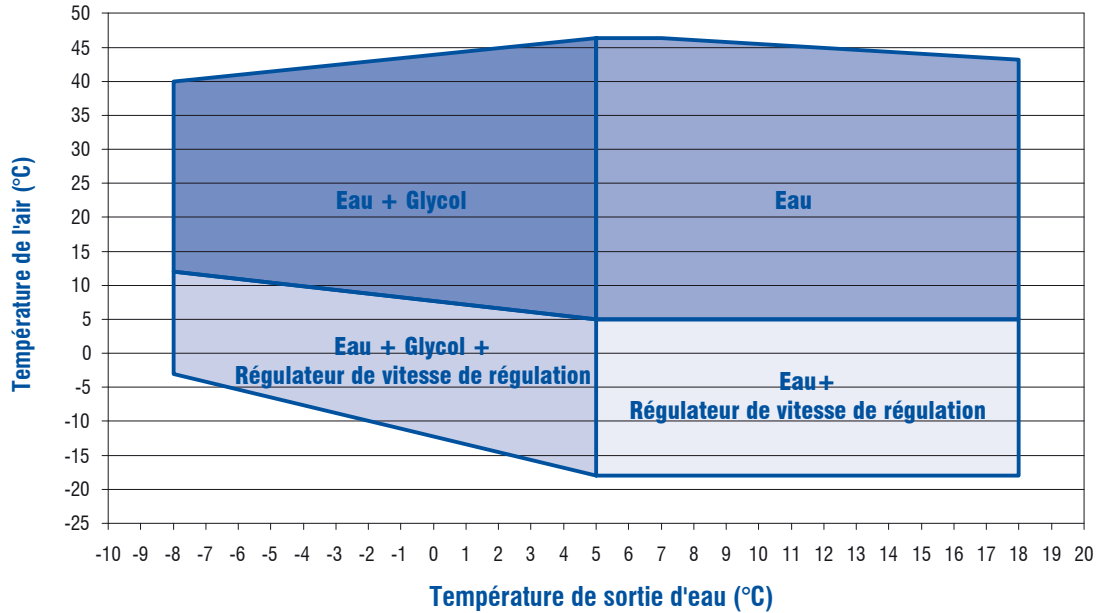
(*) Tuyauterie, échangeur à plaques, ballon tampon (si présent).

Note : Volume d'eau optimal = 2,5 litres x kW.

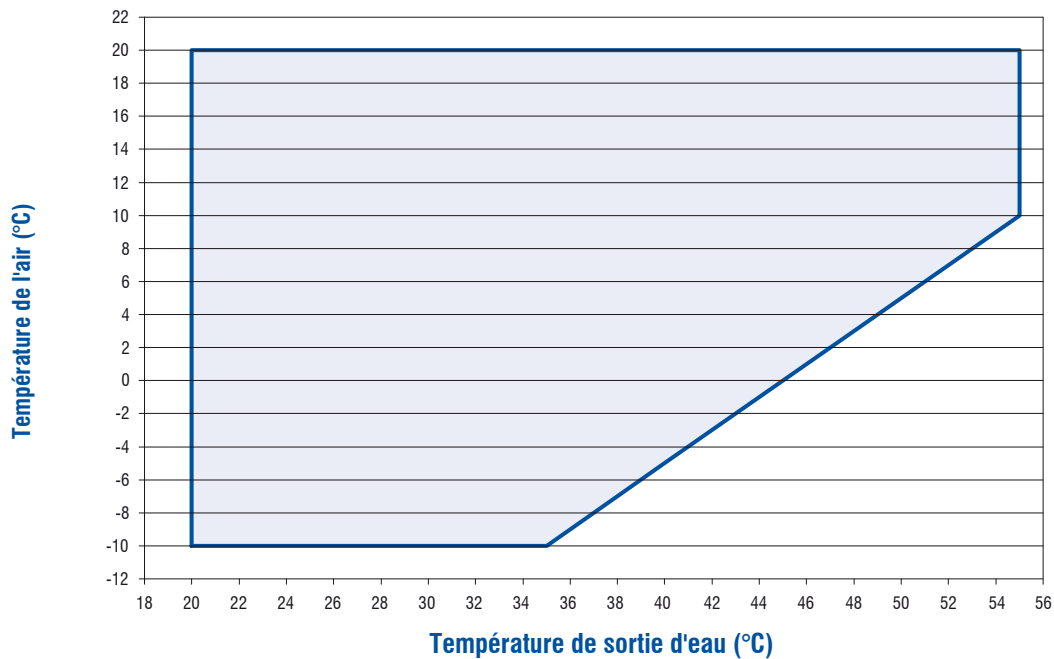
Limites de fonctionnement

Limites de fonctionnement - AQL/AQH 40 à 75 - R410A - Version BLN

Mode froid



Mode chaud



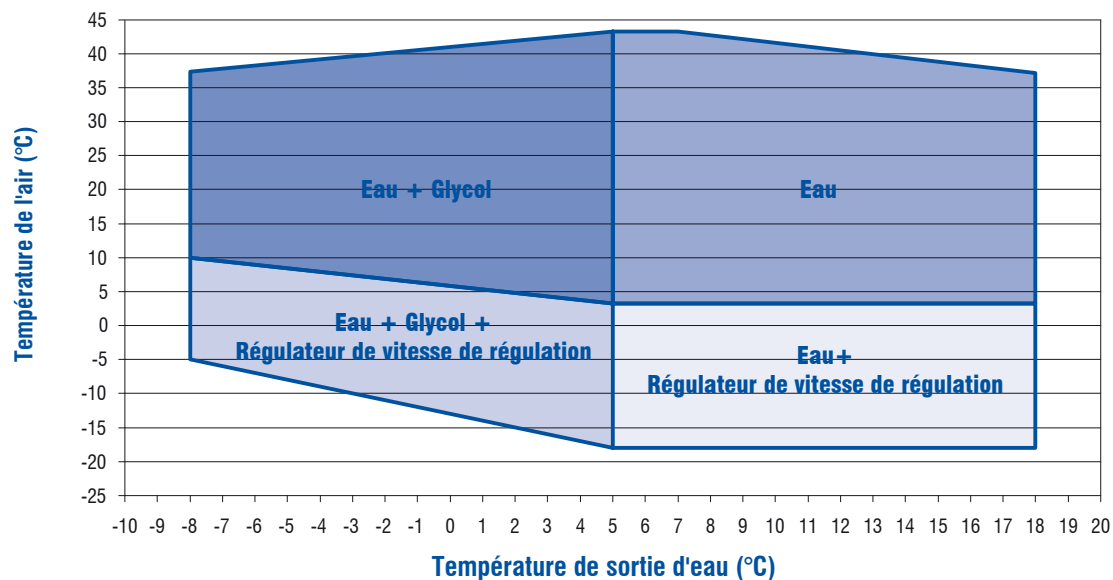
Note :

Les limites de fonctionnement correspondent aux charge maxi. (2 compresseurs en fonctionnement).
 Pourcentage max. de glycol (éthylène ou propylène) = 40%.

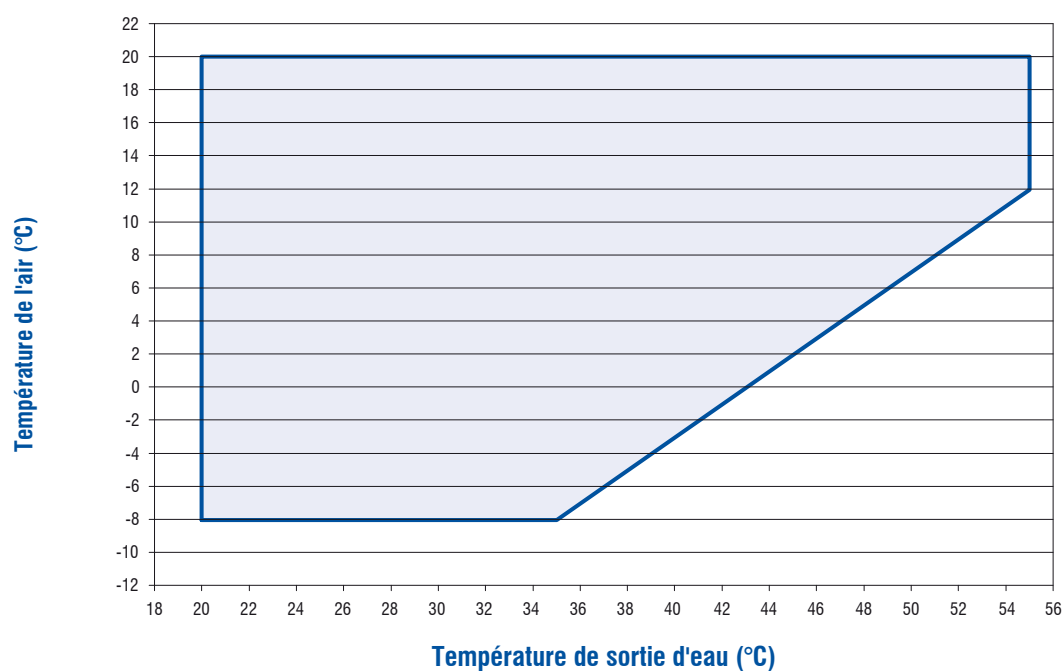
Limites de fonctionnement (suite)

Limites de fonctionnement - AQL/AQH 40 à 75 - R410A - Version ELN

Mode froid



Mode chaud



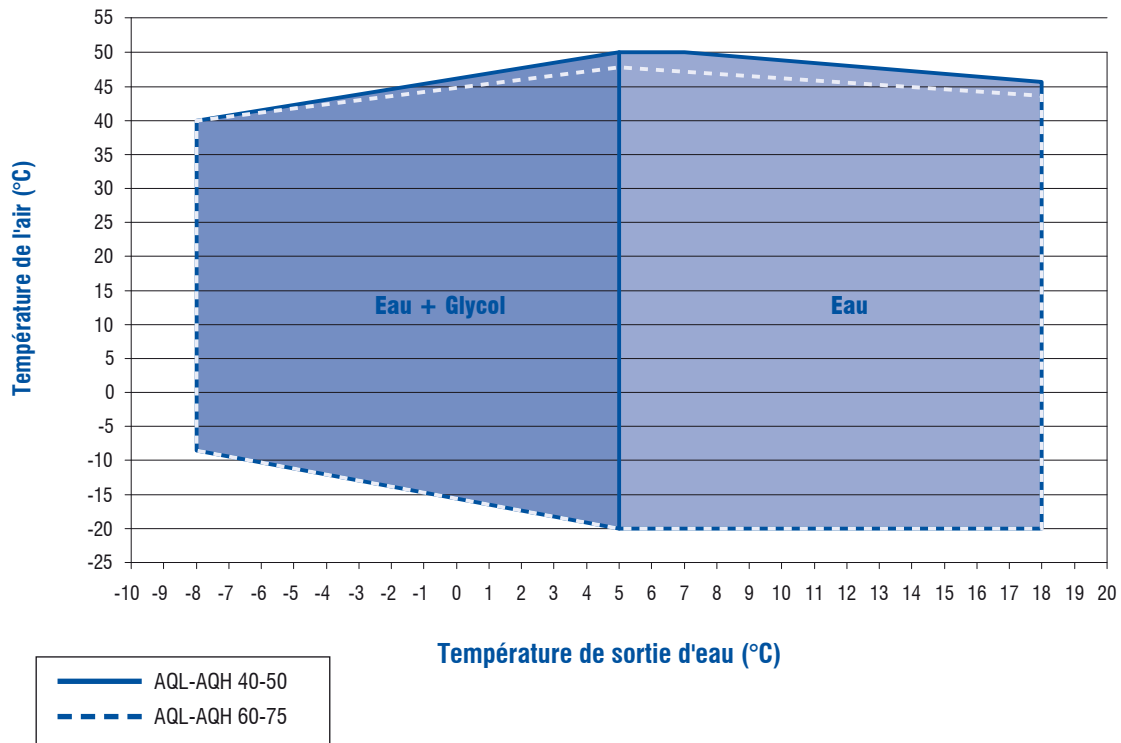
Note :

Les limites de fonctionnement correspondent aux charge maxi. (2 compresseurs en fonctionnement).
 Pourcentage max. de glycol (éthylène ou propylène) = 40%.

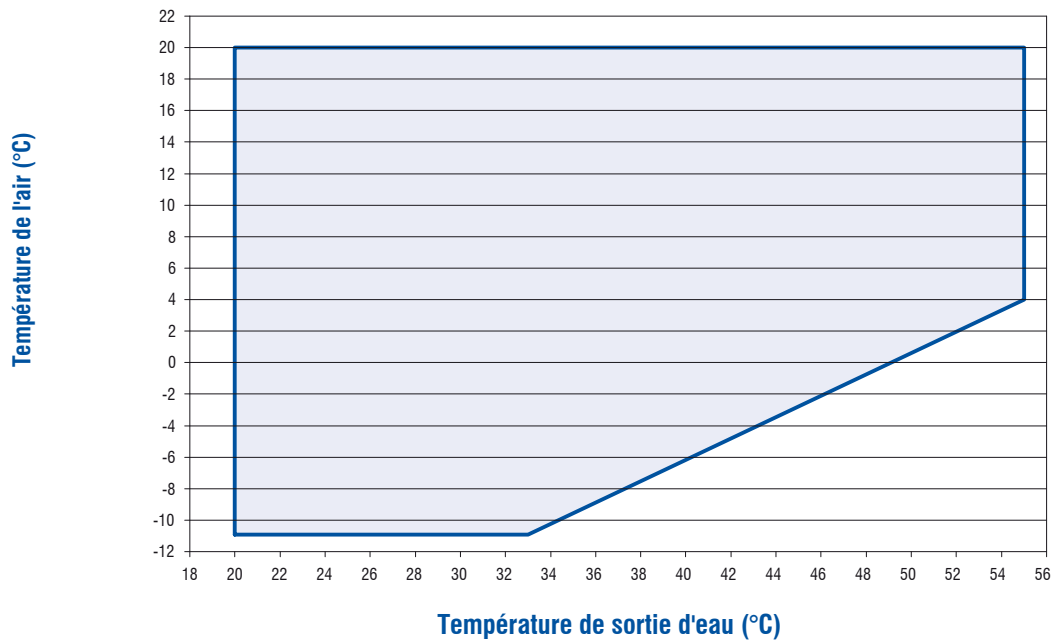
Limites de fonctionnement (suite)

Limites de fonctionnement - AQL/AQH 40 à 75 - R410A - Version SIF

Mode froid



Mode chaud



Note :

Les limites de fonctionnement correspondent aux charge maxi. (2 compresseurs en fonctionnement).

Facteurs de correction

Facteurs de correction - Évaporateur

Coefficient d'encrassement (m ² .°C/kW)	Coefficient puissance frigorifique	Coefficient puissance absorbée
0,044	1,000	1,000
0,088	0,987	0,995
0,176	0,964	0,985
0,352	0,915	0,962

Facteurs de correction - Condenseur

Coefficient d'encrassement (m ² .°C/kW)	Coefficient puissance frigorifique	Coefficient puissance absorbée
0,044	1,000	1,000
0,088	0,987	1,023
0,176	0,955	1,068
0,352	0,910	1,135

Facteurs de correction pour ΔT d'eau différent de 5 K

Modèles	Température d'eau (entrée/sortie)	Puissance frigorifique (kW)	Puissance absorbée (kW)
AQL - AQH	17/7(10)	95%	98%
	14/7(7)	97%	99%
	12/7(5)	100%	100%
	10/7 (3)	103%	101%

Facteurs d'altitude

Altitude (m)	Coefficient puissance frigorifique	Coefficient puissance absorbée
0	1,000	1,000
600	0,987	1,010
1200	0,973	1,020
1800	0,958	1,030
2400	0,943	1,040

Caractéristiques physiques - AQL 40 à 75 - R410A - Version BLN

Tailles AQL BLN		40	45	50	60	65	75
Puissance frigorifique	kW	40,0	44,0	51,0	60,0	67,9	75,8
Puissance absorbée (compresseur)	kW	12,7	14,8	17,2	18,1	21,0	25,4
E.E.R. total *		2,92	2,79	2,81	2,99	2,95	2,77
Classe énergie		B	C	C	B	B	C
E.S.E.E.R.		4,32	4,11	4,14	4,27	4,34	3,99
Puissance calorifique	kW	-	-	-	-	-	-
Puissance absorbée chaud (compresseur)	kW	-	-	-	-	-	-
Nombre de circuit frigorifique		1	1	1	1	1	1
Étages de puissance	%	0-50-100	0-50-100	0-50-100	0-44-56-100	0-50-100	0-50-100
Tension d'alimentation		400V/3+N/50Hz					
Type de démarrage		Direct	Direct	Direct	Direct	Direct	Direct
Intensité max. (FLA)	A	Se référer aux caractéristiques électriques					
Intensité de démarrage (LRA)	A						
RÉFRIGÉRANT							
Type		R410A					
Charge	kg	8,2	9,5	10,6	11,6	13,5	14,0
COMPRESSEURS							
Nombre		2	2	2	2	2	2
Type		Scroll	Scroll	Scroll	Scroll	Scroll	Scroll
Résistance carter	W	90	90	90	90	90	90
ÉVAPORATEUR							
Nombre		1	1	1	1	1	1
Type		Plaques	Plaques	Plaques	Plaques	Plaques	Plaques
Débit d'eau	l/h	6880,0	7568,0	8772,0	10320,0	11678,8	13037,6
Pertes de charge sur l'eau	kPa	Se référer aux courbes de pertes de charge					
Résistance antigel	W	35	35	35	35	35	35
DÉSURCHAUFFEUR (EN OPTION)							
Nombre		1	1	1	1	1	1
Type		Plaques	Plaques	Plaques	Plaques	Plaques	Plaques
Récupération de chaleur ***		11	12	14	16	18	20
Débit d'eau	l/h	1813	2023	2346	2687	3058	3481
Pertes de charge sur l'eau	kPa	Se référer aux courbes de pertes de charge					
BATTERIE							
Nombre		1	1	1	1	1	1
Surface frontale	l x a	2160 x 1200	2160 x 1200	2160 x 1200	2650 x 1200	2650 x 1200	2650 x 1200
Nombre de rangs		2	2	3	3	3	3
VENTILATEUR							
Nombre		1	1	1	1	1	1
Débit d'air **	m³/h	14000	14000	13200	21100	21100	21100
Vitesse de rotation	tr/mn	680	680	680	900	900	900
Puissance absorbée	kW	0,98	0,98	0,98	2,00	2,00	2,00
POMPES							
Nombre		0 - 1 - 2					
Puissance absorbée	kW	Se référer aux courbes des pompes					
Pression statique disponible	kPa						
RACCORDEMENTS HYDRAULIQUES (ÉVAPORATEUR)							
Type		Fileté gaz mâle					
Diamètre entrée	pouce	2"	2"	2"	2"	2"	2"
Diamètre sortie	pouce	2"	2"	2"	2"	2"	2"
RACCORDEMENTS ÉVACUATION D'EAU							
Diamètre	pouce	3/8"	3/8"	3/8"	3/8"	3/8"	3/8"
RACCORDEMENTS HYDRAULIQUES (DÉSURCHAUFFEUR)							
Type		Fileté gaz mâle					
Diamètre entrée	pouce	1"	1"	1"	1"	1"	1"
Diamètre sortie	pouce	1"	1"	1"	1"	1"	1"
POIDS							
Poids d'expédition	kg	Se référer au tableau des poids					
Poids en fonctionnement	kg						
DIMENSIONS							
Longueur	mm	1750	1750	1750	2200	2200	2200
Largeur	mm	1100	1100	1100	1100	1100	1100
Hauteur	mm	1580	1580	1580	1580	1580	1580
NIVEAUX SONORES (MODE NORMAL)							
Niveaux de puissance sonore	dB(A)	80,5	81,0	81,0	85,5	85,6	85,8
Niveaux de pression sonore (1)	dB(A)	48,9	49,4	49,4	53,8	53,9	54,1

(1) Pression sonore calculée à 10 mètres. Les niveaux de pression sonore sont conformes à la norme ISO 3744 avec une forme parallépipède.

(*) Valeurs brutes.

(**) Sans ballon tampon ni pompes.

(***) 20% de la chaleur rejetée avec une température d'entrée d'eau de 40 °C et une température de sortie d'eau de 45 °C.

Caractéristiques physiques - AQL 40 à 75 - R410A - Version ELN

Tailles AQL ELN		40	45	50	60	65	75
Puissance frigorifique	kW	38,7	42,4	48,7	58,0	63,1	72,8
Puissance absorbée (compresseur)	kW	13,4	15,7	18,4	19,0	21,9	26,9
E.E.R. total *		2,77	2,61	2,57	2,86	2,72	2,58
Classe énergie		C	D	D	C	C	D
E.S.E.E.R.		4,09	3,84	3,79	4,09	4,00	3,73
Puissance calorifique	kW	-	-	-	-	-	-
Puissance absorbée chaud (compresseur)	kW	-	-	-	-	-	-
Nombre de circuit frigorifique		1	1	1	1	1	1
Étages de puissance	%	0-50-100	0-50-100	0-50-100	0-44-56-100	0-50-100	0-50-100
Tension d'alimentation		400V/3+N/50Hz					
Type de démarrage		Direct	Direct	Direct	Direct	Direct	Direct
Intensité max. (FLA)	A	Se référer aux caractéristiques électriques					
Intensité de démarrage (LRA)	A						
RÉFRIGÉRANT							
Type		R410A					
Charge	kg	8,2	9,5	10,6	11,6	13,5	14,0
COMPRESSEURS							
Nombre		2	2	2	2	2	2
Type		Scroll	Scroll	Scroll	Scroll	Scroll	Scroll
Résistance carter	W	90	90	90	90	90	90
ÉVAPORATEUR							
Nombre		1	1	1	1	1	1
Type		Plaques	Plaques	Plaques	Plaques	Plaques	Plaques
Débit d'eau	l/h	6656,4	7292,8	8376,4	9976,0	10853,2	12521,6
Pertes de charge sur l'eau	kPa	Se référer aux courbes de pertes de charge					
Résistance antigel	W	35	35	35	35	35	35
DÉSURCHAUFFEUR (EN OPTION)							
Nombre		1	1	1	1	1	1
Type		Plaques	Plaques	Plaques	Plaques	Plaques	Plaques
Récupération de chaleur ***		10	12	13	15	17	20
Débit d'eau	l/h	1792	1999	2308	2649	2924	3430
Pertes de charge sur l'eau	kPa	Se référer aux courbes de pertes de charge					
BATTERIE							
Nombre		1	1	1	1	1	1
Surface frontale	l x a	2160 x 1200	2160 x 1200	2160 x 1200	2650 x 1200	2650 x 1200	2650 x 1200
Nombre de rangs		2	2	3	3	3	3
VENTILATEUR							
Nombre		1	1	1	1	1	1
Débit d'air **	m³/h	11000	11000	10300	16000	16000	16000
Vitesse de rotation	tr/mn	530	530	530	720	720	720
Puissance absorbée	kW	0,57	0,57	0,57	1,27	1,27	1,27
POMPES							
Nombre		0 - 1 - 2					
Puissance absorbée	kW	Se référer aux courbes des pompes					
Pression statique disponible	kPa						
RACCORDEMENTS HYDRAULIQUES (ÉVAPORATEUR)							
Type		Fileté gaz mâle					
Diamètre entrée	pouce	2"	2"	2"	2"	2"	2"
Diamètre sortie	pouce	2"	2"	2"	2"	2"	2"
RACCORDEMENTS ÉVACUATION D'EAU							
Diamètre	pouce	3/8"	3/8"	3/8"	3/8"	3/8"	3/8"
RACCORDEMENTS HYDRAULIQUES (DÉSURCHAUFFEUR)							
Type		Fileté gaz mâle					
Diamètre entrée	pouce	1"	1"	1"	1"	1"	1"
Diamètre sortie	pouce	1"	1"	1"	1"	1"	1"
POIDS							
Poids d'expédition	kg	Se référer au tableau des poids					
Poids en fonctionnement	kg						
DIMENSIONS							
Longueur	mm	1750	1750	1750	2200	2200	2200
Largeur	mm	1100	1100	1100	1100	1100	1100
Hauteur	mm	1580	1580	1580	1580	1580	1580
NIVEAUX SONORES (MODE NORMAL)							
Niveaux de puissance sonore	dB(A)	74,0	75,3	75,3	78,0	78,5	79,0
Niveaux de pression sonore (1)	dB(A)	42,4	43,7	43,7	46,3	46,8	47,3

(1) Pression sonore calculée à 10 mètres. Les niveaux de pression sonore sont conformes à la norme ISO 3744 avec une forme parallépipède.

(*) Valeurs brutes.

(**) Sans ballon tampon ni pompes.

(***) 20% de la chaleur rejetée avec une température d'entrée d'eau de 40 °C et une température de sortie d'eau de 45 °C.

Caractéristiques physiques - AQL 40 à 75 - R410A - Version SIF

Tailles AQL SIF		40	45	50	60	65	75
Puissance frigorifique	kW	42,1	46,6	54,3	60,8	66,4	77,0
Puissance absorbée (compresseur)	kW	11,7	13,5	15,5	17,7	20,3	24,7
E.E.R. total *		2,93	2,89	2,99	2,98	2,89	2,81
Classe énergie		B	C	B	B	C	C
E.S.E.E.R.		4,33	4,24	4,39	4,27	4,13	3,99
Puissance calorifique	kW	-	-	-	-	-	-
Puissance absorbée chaud (compresseur)	kW	-	-	-	-	-	-
Nombre de circuit frigorifique		1	1	1	1	1	1
Étages de puissance	%	0-50-100	0-50-100	0-50-100	0-44-56-100	0-50-100	0-50-100
Tension d'alimentation		400V/3+N/50Hz					
Type de démarrage		Direct	Direct	Direct	Direct	Direct	Direct
Intensité max. (FLA)	A	Se référer aux caractéristiques électriques					
Intensité de démarrage (LRA)	A						
RÉFRIGÉRANT							
Type		R410A					
Charge	kg	8,2	9,5	10,6	11,6	13,5	14,0
COMPRESSEURS							
Nombre		2	2	2	2	2	2
Type		Scroll	Scroll	Scroll	Scroll	Scroll	Scroll
Résistance carter	W	90	90	90	90	90	90
ÉVAPORATEUR							
Nombre		1	1	1	1	1	1
Type		Plaques	Plaques	Plaques	Plaques	Plaques	Plaques
Débit d'eau	l/h	7243,7	8012,5	9346,0	10451,7	11426,8	13242,6
Pertes de charge sur l'eau	kPa	Se référer aux courbes de pertes de charge					
Résistance antigel	W	35	35	35	35	35	35
DÉSURCHAUFFEUR (EN OPTION)							
Nombre		1	1	1	1	1	1
Type		Plaques	Plaques	Plaques	Plaques	Plaques	Plaques
Récupération de chaleur ***		11	12	14	16	17	20
Débit d'eau	l/h	1852	2066	2403	2701	2985	3499
Pertes de charge sur l'eau	kPa	Se référer aux courbes de pertes de charge					
BATTERIE							
Nombre		1	1	1	1	1	1
Surface frontale	l x a	2160 x 1200	2160 x 1200	2160 x 1200	2650 x 1200	2650 x 1200	2650 x 1200
Nombre de rangs		2	2	3	3	3	3
VENTILATEUR							
Nombre		1	1	1	1	1	1
Débit d'air **	m³/h	25284	25284	24300	25284	25284	25284
Vitesse de rotation	tr/mn	1110	1110	1110	1110	1110	1110
Puissance absorbée	kW	2,67	2,67	2,67	2,67	2,67	2,67
POMPES							
Nombre		0 - 1 - 2					
Puissance absorbée	kW	Se référer aux courbes des pompes					
Pression statique disponible	kPa						
RACCORDEMENTS HYDRAULIQUES (ÉVAPORATEUR)							
Type		Fileté gaz mâle					
Diamètre entrée	pouce	2"	2"	2"	2"	2"	2"
Diamètre sortie	pouce	2"	2"	2"	2"	2"	2"
RACCORDEMENTS ÉVACUATION D'EAU							
Diamètre	pouce	3/8"	3/8"	3/8"	3/8"	3/8"	3/8"
RACCORDEMENTS HYDRAULIQUES (DÉSURCHAUFFEUR)							
Type		Fileté gaz mâle					
Diamètre entrée	pouce	1"	1"	1"	1"	1"	1"
Diamètre sortie	pouce	1"	1"	1"	1"	1"	1"
POIDS							
Poids d'expédition	kg	Se référer au tableau des poids					
Poids en fonctionnement	kg						
DIMENSIONS							
Longueur	mm	1750	1750	1750	2200	2200	2200
Largeur	mm	1100	1100	1100	1100	1100	1100
Hauteur	mm	1580	1580	1580	1580	1580	1580
NIVEAUX SONORES (MODE NORMAL)							
Niveaux de puissance sonore	dB(A)	Se référer aux caractéristiques des ventilateurs - Version SIF					
Niveaux de pression sonore (1)	dB(A)						

(1) Pression sonore calculée à 10 mètres. Les niveaux de pression sonore sont conformes à la norme ISO 3744 avec une forme parallépipède.

(*) Valeurs brutes.

(**) Sans ballon tampon ni pompes. En application haute température, les données correspondent à la vitesse de rotation de 1100 tr/mn. En application haute pression, elles sont identiques à celles de la version BLN, car la vitesse de rotation du ventilateur sert à produire de la pression statique disponible.

(***) 20% de la chaleur rejetée avec une température d'entrée d'eau de 40 °C et une température de sortie d'eau de 45 °C.

Caractéristiques physiques - AQH 40 à 75 - R410A - Version BLN

Tailles AQH BLN		40	45	50	60	65	75
Puissance frigorifique	kW	36,1	41,0	47,5	55,9	63,3	70,7
Puissance absorbée (compresseur)	kW	12,3	14,3	16,7	17,5	20,4	24,6
E.E.R. total *		2,72	2,68	2,69	2,87	2,83	2,66
Classe énergie		C	D	D	C	C	D
E.S.E.E.R.		3,96	3,89	3,92	4,04	4,11	3,77
Puissance calorifique	kW	39,9	44,4	52,6	59,0	70,0	77,2
Puissance absorbée chaud (compresseur)	kW	12,0	13,1	14,9	18,9	20,5	24,3
COP *		3,07	3,15	3,31	2,82	3,11	2,94
Classe énergie		B	B	A	C	B	C
Nombre de circuit frigorifique		1	1	1	1	1	1
Étages de puissance	%	0-50-100	0-50-100	0-50-100	0-44-56-100	0-50-100	0-50-100
Tension d'alimentation		400V/3+N/50Hz					
Type de démarrage		Direct	Direct	Direct	Direct	Direct	Direct
Intensité max. (FLA)	A	Se référer aux caractéristiques électriques					
Intensité de démarrage (LRA)	A						
RÉFRIGÉRANT							
Type		R410A					
Charge	kg	9,5	10,8	11,6	12,9	14,0	15,0
COMPRESSEURS							
Nombre		2	2	2	2	2	2
Type		Scroll	Scroll	Scroll	Scroll	Scroll	Scroll
Résistance carter	W	90	90	90	90	90	90
ÉVAPORATEUR							
Nombre		1	1	1	1	1	1
Type		Plaques	Plaques	Plaques	Plaques	Plaques	Plaques
Débit d'eau	l/h	6209,2	7052,0	8170,0	9614,8	10887,6	12160,4
Pertes de charge sur l'eau	kPa	Se référer aux courbes de pertes de charge					
Résistance antigel	W	35	35	35	35	35	35
DÉSURCHAUFFEUR (EN OPTION)							
Nombre		1	1	1	1	1	1
Type		Plaques	Plaques	Plaques	Plaques	Plaques	Plaques
Récupération de chaleur ***		10	11	13	15	17	19
Débit d'eau	l/h	1665	1902	2208	2525	2879	3278
Pertes de charge sur l'eau	kPa	Se référer aux courbes de pertes de charge					
BATTERIE							
Nombre		1	1	1	1	1	1
Surface frontale	l x a	2160 x 1200	2160 x 1200	2160 x 1200	2650 x 1200	2650 x 1200	2650 x 1200
Nombre de rangs		2	2	3	3	3	3
VENTILATEUR							
Nombre		1	1	1	1	1	1
Débit d'air **	m³/h	14800	14800	14800	22250	22250	22250
Vitesse de rotation	tr/mn	680	680	680	900	900	900
Puissance absorbée	kW	0,98	0,98	0,98	2	2	2
POMPE							
Nombre		1	1	1	1	1	1
Puissance absorbée	kW	Se référer aux courbes des pompes					
Pression statique disponible	kPa						
RACCORDEMENTS HYDRAULIQUES (ÉVAPORATEUR)							
Type		Fileté gaz mâle					
Diamètre entrée	pouce	2"	2"	2"	2"	2"	2"
Diamètre sortie	pouce	2"	2"	2"	2"	2"	2"
RACCORDEMENTS ÉVACUATION D'EAU							
Diamètre	pouce	3/8"	3/8"	3/8"	3/8"	3/8"	3/8"
RACCORDEMENTS HYDRAULIQUES (DÉSURCHAUFFEUR)							
Type		Fileté gaz mâle					
Diamètre entrée	pouce	1"	1"	1"	1"	1"	1"
Diamètre sortie	pouce	1"	1"	1"	1"	1"	1"
POIDS							
Poids d'expédition	kg	Se référer au tableau des poids					
Poids en fonctionnement	kg						
DIMENSIONS							
Longueur	mm	1750	1750	1750	2200	2200	2200
Largeur	mm	1100	1100	1100	1100	1100	1100
Hauteur	mm	1580	1580	1580	1580	1580	1580
NIVEAUX SONORES (MODE NORMAL)							
Niveaux de puissance sonore	dB(A)	80,5	81,0	81,0	85,5	85,6	85,8
Niveaux de pression sonore (1)	dB(A)	48,9	49,4	49,4	53,8	53,8	54,1

(1) Pression sonore calculée à 10 mètres. Les niveaux de pression sonore sont conformes à la norme ISO 3744 avec une forme parallépipède.

(*) Selon EN 14511 1-2-3-4 (avec compresseurs, ventilateurs, avec ou sans pompes).

(**) Sans ballon tampon ni pompes.

(***) 20% de la chaleur rejetée avec une température d'entrée d'eau de 40 °C et une température de sortie d'eau de 45 °C.

Caractéristiques physiques - AQH 40 à 75 - R410A - Version ELN

Tailles AQH ELN		40	45	50	60	65	75
Puissance frigorifique	kW	36,1	39,5	45,4	54,1	58,8	67,9
Puissance absorbée (compresseur)	kW	13,0	15,2	17,9	18,4	21,2	26,2
E.E.R. total *		2,66	2,50	2,46	2,75	2,62	2,47
Classe énergie		D	D	E	C	D	E
E.S.E.E.R.		3,87	3,63	3,59	3,87	3,78	3,53
Puissance calorifique	kW	40,5	43,5	51,0	57,7	68,2	75,0
Puissance absorbée chaud (compresseur)	kW	11,9	12,7	15,0	18,8	20,5	24,2
COP *		3,25	3,28	3,28	2,87	3,13	2,94
Classe énergie		A	A	A	C	B	C
Nombre de circuit frigorifique		1	1	1	1	1	1
Étages de puissance	%	0-50-100	0-50-100	0-50-100	0-44-56-100	0-50-100	0-50-100
Tension d'alimentation		400V/3+N/50Hz					
Type de démarrage		Direct	Direct	Direct	Direct	Direct	Direct
Intensité max. (FLA)	A	Se référer aux caractéristiques électriques					
Intensité de démarrage (LRA)	A						
RÉFRIGÉRANT							
Type		R410A					
Charge	kg	9,5	10,8	11,6	12,9	14,0	15,0
COMPRESSEURS							
Nombre		2	2	2	2	2	2
Type		Scroll	Scroll	Scroll	Scroll	Scroll	Scroll
Résistance carter	W	90	90	90	90	90	90
ÉVAPORATEUR							
Nombre		1	1	1	1	1	1
Type		Plaques	Plaques	Plaques	Plaques	Plaques	Plaques
Débit d'eau	l/h	6209,2	6794,0	7808,8	9305,2	10113,6	11678,8
Pertes de charge sur l'eau	kPa	Se référer aux courbes de pertes de charge					
Résistance antigel	W	35	35	35	35	35	35
DÉSURCHAUFFEUR (EN OPTION)							
Nombre		1	1	1	1	1	1
Type		Plaques	Plaques	Plaques	Plaques	Plaques	Plaques
Récupération de chaleur ***		10	11	13	15	16	19
Débit d'eau	l/h	1689	1882	2178	2494	2752	3237
Pertes de charge sur l'eau	kPa	Se référer aux courbes de pertes de charge					
BATTERIE							
Nombre		1	1	1	1	1	1
Surface frontale	l x a	2160 x 1200	2160 x 1200	2160 x 1200	2650 x 1200	2650 x 1200	2650 x 1200
Nombre de rangs		2	2	3	3	3	3
VENTILATEUR							
Nombre		1	1	1	1	1	1
Débit d'air **	m³/h	11500	11500	10800	17000	17000	17000
Vitesse de rotation	tr/mn	530	530	530	720	720	720
Puissance absorbée	kW	0,57	0,57	0,57	1,27	1,27	1,27
POMPE							
Nombre		1	1	1	1	1	1
Puissance absorbée	kW	Se référer aux courbes des pompes					
Pression statique disponible	kPa						
RACCORDEMENTS HYDRAULIQUES (ÉVAPORATEUR)							
Type		Fileté gaz mâle					
Diamètre entrée	pouce	2"	2"	2"	2"	2"	2"
Diamètre sortie	pouce	2"	2"	2"	2"	2"	2"
RACCORDEMENTS ÉVACUATION D'EAU							
Diamètre	pouce	3/8"	3/8"	3/8"	3/8"	3/8"	3/8"
RACCORDEMENTS HYDRAULIQUES (DÉSURCHAUFFEUR)							
Type		Fileté gaz mâle					
Diamètre entrée	pouce	1"	1"	1"	1"	1"	1"
Diamètre sortie	pouce	1"	1"	1"	1"	1"	1"
POIDS							
Poids d'expédition	kg	Se référer au tableau des poids					
Poids en fonctionnement	kg						
DIMENSIONS							
Longueur	mm	1750	1750	1750	2200	2200	2200
Largeur	mm	1100	1100	1100	1100	1100	1100
Hauteur	mm	1580	1580	1580	1580	1580	1580
NIVEAUX SONORES (MODE NORMAL)							
Niveaux de puissance sonore	dB(A)	74,0	75,3	75,3	78,0	78,5	79,0
Niveaux de pression sonore (1)	dB(A)	42,4	43,7	43,7	46,3	46,8	47,3

(1) Pression sonore calculée à 10 mètres. Les niveaux de pression sonore sont conformes à la norme ISO 3744 avec une forme parallépipède.

(*) Selon EN 14511 1-2-3-4 (avec compresseurs, ventilateurs, avec ou sans pompes).

(**) Sans ballon tampon ni pompes.

(***) 20% de la chaleur rejetée avec une température d'entrée d'eau de 40 °C et une température de sortie d'eau de 45 °C.

Caractéristiques physiques - AQH 40 à 75 - R410A - Version SIF

Tailles AQH SIF		40	45	50	60	65	75
Puissance frigorifique	kW	42,1	46,6	54,3	60,8	66,4	77,0
Puissance absorbée (compresseur)	kW	11,7	13,5	15,5	17,7	20,3	24,7
E.E.R. total *		2,93	2,89	2,99	2,98	2,89	2,81
Classe énergie		B	C	B	B	C	C
E.S.E.E.R.		4,33	4,24	4,39	4,27	4,13	3,99
Puissance calorifique	kW	46,3	50,4	58,7	65,5	77,8	85,9
Puissance absorbée chaud (compresseur)	kW	13,9	14,8	17,4	19,5	21,3	25,1
COP *		2,80	2,89	2,92	2,96	3,25	3,09
Classe énergie		C	C	C	C	A	B
Nombre de circuit frigorifique		1	1	1	1	1	1
Étages de puissance	%	0-50-100	0-50-100	0-50-100	0-44-56-100	0-50-100	0-50-100
Tension d'alimentation		400V/3+N/50Hz					
Type de démarrage		Direct	Direct	Direct	Direct	Direct	Direct
Intensité max. (FLA)	A	Se référer aux caractéristiques électriques					
Intensité de démarrage (LRA)	A						
REFRIGERANT							
Type		R410A					
Charge	kg	9,5	10,8	11,6	12,9	14,0	15,0
COMPRESSEURS							
Nombre		2	2	2	2	2	2
Type		Scroll	Scroll	Scroll	Scroll	Scroll	Scroll
Résistance carter	W	90	90	90	90	90	90
ÉVAPORATEUR							
Nombre		1	1	1	1	1	1
Type		Plaques	Plaques	Plaques	Plaques	Plaques	Plaques
Débit d'eau	l/h	7243,7	8012,5	9346,0	10451,7	11426,8	13242,6
Pertes de charge sur l'eau	kPa	Se référer aux courbes de pertes de charge					
Résistance antigel	W	35	35	35	35	35	35
DÉSURCHAUFFEUR (EN OPTION)							
Nombre		1	1	1	1	1	1
Type		Plaques	Plaques	Plaques	Plaques	Plaques	Plaques
Récupération de chaleur ***		11	12	14	16	17	20
Débit d'eau	l/h	1852	2066	2403	2701	2985	3499
Pertes de charge sur l'eau	kPa	Se référer aux courbes de pertes de charge					
BATTERIE							
Nombre		1	1	1	1	1	1
Surface frontale	l x a	2160 x 1200	2160 x 1200	2160 x 1200	2650 x 1200	2650 x 1200	2650 x 1200
Nombre de rangs		2	2	3	3	3	3
VENTILATEUR							
Nombre		1	1	1	1	1	1
Débit d'air **	m³/h	25284	25284	24300	25284	25284	25284
Vitesse de rotation	tr/mn	1110	1110	1110	1110	1110	1110
Puissance absorbée	kW	2,67	2,67	2,67	2,67	2,67	2,67
POMPE							
Nombre		1	1	1	1	1	1
Puissance absorbée	kW	Se référer aux courbes des pompes					
Pression statique disponible	kPa						
RACCORDEMENTS HYDRAULIQUES (ÉVAPORATEUR)							
Type		Fileté gaz mâle					
Diamètre entrée	pouce	2"	2"	2"	2"	2"	2"
Diamètre sortie	pouce	2"	2"	2"	2"	2"	2"
RACCORDEMENTS ÉVACUATION D'EAU							
Diamètre	pouce	3/8"	3/8"	3/8"	3/8"	3/8"	3/8"
RACCORDEMENTS HYDRAULIQUES (DÉSURCHAUFFEUR)							
Type		Fileté gaz mâle					
Diamètre entrée	pouce	1"	1"	1"	1"	1"	1"
Diamètre sortie	pouce	1"	1"	1"	1"	1"	1"
POIDS							
Poids d'expédition	kg	Se référer au tableau des poids					
Poids en fonctionnement	kg						
DIMENSIONS							
Longueur	mm	1750	1750	1750	2200	2200	2200
Largeur	mm	1100	1100	1100	1100	1100	1100
Hauteur	mm	1580	1580	1580	1580	1580	1580
NIVEAUX SONORES (MODE NORMAL)							
Niveaux de puissance sonore	dB(A)	Se référer aux caractéristiques des ventilateurs - Version SIF					
Niveaux de pression sonore (1)	dB(A)						

(1) Pression sonore calculée à 10 mètres. Les niveaux de pression sonore sont conformes à la norme ISO 3744 avec une forme parallépipède.

(*) Selon EN 14511 1-2-3-4 (avec compresseurs, ventilateurs, avec ou sans pompes).

(**) Sans ballon tampon ni pompes. En application haute température, les données correspondent à la vitesse de rotation de 1100 tr/mn. En application haute pression, elles sont identiques à celles de la version BLN, car la vitesse de rotation du ventilateur sert à produire de la pression statique disponible.

(***) 20% de la chaleur rejetée avec une température d'entrée d'eau de 40 °C et une température de sortie d'eau de 45 °C.

Poids - AQL/AQH 40 à 75 - R410A

	AQL Basic						AQH Basic					
	40	45	50	60	65	75	40	45	50	60	65	75
Poids d'expédition - Basic [Kg]	403	411	436	476	483	488	422	430	457	504	511	517
Poids en fonctionnement - Basic [Kg]	413	421	446	489	496	502	431	440	467	517	524	530

	AQL 1 pompe						AQH 1 pompe					
	40	45	50	60	65	75	40	45	50	60	65	75
Poids d'expédition - 1P [Kg]	434	442	470	516	523	529	453	461	490	545	552	557
Poids en fonctionnement - 1P [Kg]	450	458	486	535	542	548	468	476	507	563	570	576

	AQL 2 pompes						AQH 2 pompes					
	40	45	50	60	65	75	40	45	50	60	65	75
Poids d'expédition - 2P [Kg]	460	468	499	544	551	556	479	487	520	572	579	585
Poids en fonctionnement - 2P [Kg]	478	487	518	565	572	578	497	505	538	593	600	606

	AQL 1 pompe + Ballon						AQH 1 pompe + Ballon					
	40	45	50	60	65	75	40	45	50	60	65	75
Poids d'expédition - 1PT [Kg]	476	484	512	572	579	585	494	503	532	600	607	613
Poids en fonctionnement - 1PT [Kg]	587	595	623	740	748	753	606	614	644	769	776	781

	AQL 2 pompes + Ballon						AQH 2 pompes + Ballon					
	40	45	50	60	65	75	40	45	50	60	65	75
Poids d'expédition - 2PT [Kg]	495	503	534	595	602	608	513	522	554	623	631	636
Poids en fonctionnement - 2PT [Kg]	607	615	646	765	772	778	625	633	667	793	800	806

Caractéristiques des ventilateurs - Version SIF

Tailles	Pression statique (Pa)	Vitesse de rotation - Tr/mn	Puissance sonore - dB(A)
40	145	900	90
	195	1000	92
	220	1050	94
	245	1100	95
45	145	900	90
	195	1000	92
	220	1050	94
	245	1100	95
50	145	900	90
	195	1000	92
	220	1050	94
	245	1100	95
60	45	1000	93
	68	1050	94
	120	1100	95
65	45	1000	93
	68	1050	94
	120	1100	95
75	45	1000	93
	68	1050	94
	120	1100	95

Caractéristiques électriques - AQL/AQH 40 à 75 - R410A - Version BLN

Compresseurs - 400 V/3+N/50 Hz

		Puiss. absorbée aux cond. nominales par comp. [kW]	Intensité absorbée aux cond. nominales par comp. [A]	Puiss. absorbée aux cond. max. par comp. [kW]	Intensité absorbée aux cond. max. par compresseur FLA [A]	Intensité de démarrage LRA [A]	Facteur de puissance aux conditions nominales	Facteur de puissance aux conditions maximales
40	COMP 1	6,3	11,3	9,1	16	95	0,8	0,8
	COMP 2	6,3	11,3	9,1	16	95	0,8	0,8
45	COMP 1	7,1	12,7	10,2	21	111	0,8	0,7
	COMP 2	7,1	12,7	10,2	21	111	0,8	0,7
50	COMP 1	8,3	15,3	12,0	22	118	0,8	0,8
	COMP 2	8,3	15,3	12,0	22	118	0,8	0,8
60	COMP 1	10,5	19,1	14,8	31	140	0,8	0,7
	COMP 2	8,3	15,3	12,0	22	118	0,8	0,8
65	COMP 1	10,5	19,1	14,8	31	140	0,8	0,7
	COMP 2	10,5	19,1	14,8	31	140	0,8	0,7
75	COMP 1	12,2	23,3	17,1	40	173	0,8	0,6
	COMP 2	12,2	23,3	17,1	40	173	0,8	0,6

Unités - 400 V/3+N/50 Hz

Tailles	Unité BLN sans pompes					
	40	45	50	60	65	75
Puiss. absorbée [kW] max.	19	21	25	29	32	36
Intensité absorbée [A] max.	34	44	46	57	66	84
Intensité de démarrage (A)	113	134	142	166	175	217
Tailles	Unité BLN avec pompes					
	40	45	50	60	65	75
Puiss. absorbée [kW] max.	21	23	27	31	33	38
Intensité absorbée [A] max.	37	47	50	61	70	88
Intensité de démarrage (A)	116	137	146	170	179	221

Ventilateurs - 400 V/3+N/50 Hz

Tailles	Nombre	Puissance nominale ventilateur standard (kW)	Intensité max. de fonctionnement ventilateur standard (A)	
40	1	0,98	2,4	8p - Δ
45	1	0,98	2,4	8p - Δ
50	1	0,98	2,4	8p - Δ
60	1	2,00	4,3	6p - Δ
65	1	2,00	4,3	6p - Δ
75	1	2,00	4,3	6p - Δ

Pompes - 400 V/3+N/50 Hz

Tailles	Unité 1 P		Unité 2 P	
	Puissance nominale (kW)	Intensité max. de fonctionnement (A)	Puissance nominale (kW)	Intensité max. de fonctionnement (A)
40	1,32	2,61	1,32	2,61
45	1,32	2,61	1,32	2,61
50	1,84	3,49	1,84	3,49
60	1,84	3,49	1,84	3,49
65	1,84	3,49	1,84	3,49
75	1,84	3,49	1,84	3,49

Caractéristiques électriques - AQL/AQH 40 à 75 - R410A - Version ELN

Compresseurs - 400 V/3+N/50 Hz

		Puiss. absorbée aux conditions nominales par comp. [kW]	Intensité absorbée aux cond. nominales par comp. [A]	Puiss. absorbée aux cond. max. par comp. [kW]	Intensité absorbée aux cond. max. par compresseur FLA [A]	Intensité de démarrage LRA [A]	Facteur de puissance aux conditions nominales	Facteur de puissance aux conditions maximales
40	COMP 1	6,3	11,3	9,1	16	95	0,8	0,8
	COMP 2	6,3	11,3	9,1	16	95	0,8	0,8
45	COMP 1	7,1	12,7	10,2	21	111	0,8	0,7
	COMP 2	7,1	12,7	10,2	21	111	0,8	0,7
50	COMP 1	8,3	15,3	12,0	22	118	0,8	0,8
	COMP 2	8,3	15,3	12,0	22	118	0,8	0,8
60	COMP 1	10,5	19,1	14,8	31	140	0,8	0,7
	COMP 2	8,3	15,3	12,0	22	118	0,8	0,8
65	COMP 1	10,5	19,1	14,8	31	140	0,8	0,7
	COMP 2	10,5	19,1	14,8	31	140	0,8	0,7
75	COMP 1	12,2	23,3	17,1	40	173	0,8	0,6
	COMP 2	12,2	23,3	17,1	40	173	0,8	0,6

Unités - 400 V/3+N/50 Hz

Tailles	Unité ELN sans pompes					
	40	45	50	60	65	75
Puiss. absorbée [kW] max.	19	21	24	28	31	35
Intensité absorbée [A] max.	33	43	45	56	65	83
Intensité de démarrage (A)	112	133	141	165	174	216
Tailles	Unité ELN avec pompes					
	40	45	50	60	65	75
Puiss. absorbée [kW] max.	20	22	26	30	33	37
Intensité absorbée [A] max.	36	46	49	59	68	86
Intensité de démarrage (A)	115	136	145	168	177	219

Ventilateurs - 400 V/3+N/50 Hz

Tailles	Nombre	Puissance nominale ventilateur standard (kW)	Intensité max. de fonctionnement ventilateur standard (A)	
40	1	0,57	1,2	8p - Y
45	1	0,57	1,2	8p - Y
50	1	0,57	1,2	8p - Y
60	1	1,27	2,5	6p - Y
65	1	1,27	2,5	6p - Y
75	1	1,27	2,5	6p - Y

Pompes - 400 V/3+N/50 Hz

Tailles	Unité 1 P		Unité 2 P	
	Puissance nominale (kW)	Intensité max. de fonctionnement (A)	Puissance nominale (kW)	Intensité max. de fonctionnement (A)
40	1,32	2,61	1,32	2,61
45	1,32	2,61	1,32	2,61
50	1,84	3,49	1,84	3,49
60	1,84	3,49	1,84	3,49
65	1,84	3,49	1,84	3,49
75	1,84	3,49	1,84	3,49

Caractéristiques électriques - AQL/AQH 40 à 75 - R410A - Version SIF

Compresseurs - 400 V/3+N/50 Hz

		Puiss. absorbée aux cond. nominales par comp. [kW]	Intensité absorbée aux cond. nominales par comp. [A]	Puiss. absorbée aux cond. max. par comp. [kW]	Intensité absorbée aux cond. max. par compresseur FLA [A]	Intensité de démarrage LRA [A]	Facteur de puissance aux conditions nominales	Facteur de puissance aux conditions maximales
40	COMP 1	6,3	11,3	9,1	16	95	0,8	0,8
	COMP 2	6,3	11,3	9,1	16	95	0,8	0,8
45	COMP 1	7,1	12,7	10,2	21	111	0,8	0,7
	COMP 2	7,1	12,7	10,2	21	111	0,8	0,7
50	COMP 1	8,3	15,3	12,0	22	118	0,8	0,8
	COMP 2	8,3	15,3	12,0	22	118	0,8	0,8
60	COMP 1	10,5	19,1	14,8	31	140	0,8	0,7
	COMP 2	8,3	15,3	12,0	22	118	0,8	0,8
65	COMP 1	10,5	19,1	14,8	31	140	0,8	0,7
	COMP 2	10,5	19,1	14,8	31	140	0,8	0,7
75	COMP 1	12,2	23,3	17,1	40	173	0,8	0,6
	COMP 2	12,2	23,3	17,1	40	173	0,8	0,6

Unités - 400 V/3+N/50 Hz

Tailles	Unité SIF sans pompes					
	40	45	50	60	65	75
Puiss. absorbée [kW] max.	21	23	27	29	32	37
Intensité absorbée [A] max.	16	46	48	57	66	84
Intensité de démarrage (A)	115	136	144	166	175	217
Tailles	Unité SIF avec pompes					
	40	45	50	60	65	75
Puiss. absorbée [kW] max.	22	24	28	31	34	39
Intensité absorbée [A] max.	39	49	52	61	70	88
Intensité de démarrage (A)	118	139	148	170	179	221

Ventilateurs - 400 V/3+N/50 Hz

Tailles	Nombre	Puissance nominale ventilateur standard (kW)	Intensité max. de fonctionnement ventilateur standard (A)
40	1	2,67	4,1
45	1	2,67	4,1
50	1	2,67	4,1
60	1	2,67	4,1
65	1	2,67	4,1
75	1	2,67	4,1

Pompes - 400 V/3+N/50 Hz

Tailles	Unité 1 P		Unité 2 P	
	Puissance nominale (kW)	Intensité max. de fonctionnement (A)	Puissance nominale (kW)	Intensité max. de fonctionnement (A)
40	1,32	2,61	1,32	2,61
45	1,32	2,61	1,32	2,61
50	1,84	3,49	1,84	3,49
60	1,84	3,49	1,84	3,49
65	1,84	3,49	1,84	3,49
75	1,84	3,49	1,84	3,49

Caractéristiques électriques - AQL/AQH 40 à 75 - R410A - Version BLN EHO

Compresseurs - 400 V/3+N/50 Hz

		Puiss. absorbée aux conditions nominales par comp. [kW]	Intensité absorbée aux cond. nominales par comp. [A]	Puiss. absorbée aux cond. max. par comp. [kW]	Intensité absorbée aux cond. max. par compresseur FLA [A]	Intensité de démarrage LRA [A]	Facteur de puissance aux conditions nominales	Facteur de puissance aux conditions maximales
40	COMP 1	6,3	11,3	9,1	16	95	0,8	0,8
	COMP 2	6,3	11,3	9,1	16	95	0,8	0,8
45	COMP 1	7,1	12,7	10,2	21	111	0,8	0,7
	COMP 2	7,1	12,7	10,2	21	111	0,8	0,7
50	COMP 1	8,3	15,3	12,0	22	118	0,8	0,8
	COMP 2	8,3	15,3	12,0	22	118	0,8	0,8
60	COMP 1	10,5	19,1	14,8	31	140	0,8	0,7
	COMP 2	8,3	15,3	12,0	22	118	0,8	0,8
65	COMP 1	10,5	19,1	14,8	31	140	0,8	0,7
	COMP 2	10,5	19,1	14,8	31	140	0,8	0,7
75	COMP 1	12,2	23,3	17,1	40	173	0,8	0,6
	COMP 2	12,2	23,3	17,1	40	173	0,8	0,6

Unités - 400 V/3+N/50 Hz

sans Tailles	Unité BLN sans pompes					
	40	45	50	60	65	75
Puiss. absorbée [kW] max.	31	33	37	41	44	48
Intensité absorbée [A] max.	52	62	64	75	84	102
Intensité de démarrage (A)	131	152	160	184	193	235
Tailles	Unité BLN avec pompes					
	40	45	50	60	65	75
Puiss. absorbée [kW] max.	33	35	39	43	45	50
Intensité absorbée [A] max.	54	64	67	78	87	105
Intensité de démarrage (A)	133	154	163	187	196	238

Ventilateurs - 400 V/3+N/50 Hz

Tailles	Nombre	Puissance nominale ventilateur standard (kW)	Intensité max. de fonctionnement ventilateur standard (A)	
40	1	0,98	2,4	8p - Δ
45	1	0,98	2,4	8p - Δ
50	1	0,98	2,4	8p - Δ
60	1	2,00	4,3	6p - Δ
65	1	2,00	4,3	6p - Δ
75	1	2,00	4,3	6p - Δ

Pompe - 400 V/3+N/50 Hz

Tailles	Unité 1 P		Unité 2 P	
	Puissance nominale (kW)	Intensité max. de fonctionnement (A)	Puissance nominale (kW)	Intensité max. de fonctionnement (A)
40	1,32	2,61	1,32	2,61
45	1,32	2,61	1,32	2,61
50	1,84	3,49	1,84	3,49
60	1,84	3,49	1,84	3,49
65	1,84	3,49	1,84	3,49
75	1,84	3,49	1,84	3,49

Résistances électriques ballon d'eau (en option) - 400 V/3+N/50 Hz

Tailles	Option EHO					
	Étage 1 (kW)	Étage 2 (kW)	Étage 3 (kW)	Étage 4 (kW)	Total (kW)	Total (A)
40	3	3	3	3	12	17,3
45	3	3	3	3	12	17,3
50	3	3	3	3	12	17,3
60	3	3	3	3	12	17,3
65	3	3	3	3	12	17,3
75	3	3	3	3	12	17,3

Caractéristiques électriques - AQL/AQH 40 à 75 - R410A - Version BLN EH1

Compresseurs - 400 V/3+N/50 Hz

		Puiss. absorbée aux conditions nominales par comp. [kW]	Intensité absorbée aux cond. nominales par comp. [A]	Puiss. absorbée aux cond. max. par comp. [kW]	Intensité absorbée aux cond. max. par compresseur FLA [A]	Intensité de démarrage LRA [A]	Facteur de puissance aux conditions nominales	Facteur de puissance aux conditions maximales
40	COMP 1	6,3	11,3	9,1	16	95	0,8	0,8
	COMP 2	6,3	11,3	9,1	16	95	0,8	0,8
45	COMP 1	7,1	12,7	10,2	21	111	0,8	0,7
	COMP 2	7,1	12,7	10,2	21	111	0,8	0,7
50	COMP 1	8,3	15,3	12,0	22	118	0,8	0,8
	COMP 2	8,3	15,3	12,0	22	118	0,8	0,8
60	COMP 1	10,5	19,1	14,8	31	140	0,8	0,7
	COMP 2	8,3	15,3	12,0	22	118	0,8	0,8
65	COMP 1	10,5	19,1	14,8	31	140	0,8	0,7
	COMP 2	10,5	19,1	14,8	31	140	0,8	0,7
75	COMP 1	12,2	23,3	17,1	40	173	0,8	0,6
	COMP 2	12,2	23,3	17,1	40	173	0,8	0,6

Unités - 400 V/3+N/50 Hz

Tailles	Unité BLN sans pompes					
	40	45	50	60	65	75
Puiss. absorbée [kW] max.	43	45	49	53	56	60
Intensité absorbée [A] max.	69	79	81	92	101	119
Intensité de démarrage (A)	148	169	177	201	210	252
Tailles	Unité BLN avec pompes					
	40	45	50	60	65	75
Puiss. absorbée [kW] max.	45	47	51	55	57	62
Intensité absorbée [A] max.	72	82	85	95	104	122
Intensité de démarrage (A)	151	172	181	204	213	255

Ventilateurs - 400 V/3+N/50 Hz

Tailles	Nombre	Puissance nominale ventilateur standard (kW)	Intensité max. de fonctionnement ventilateur standard (A)	
40	1	0,98	2,4	8p - Δ
45	1	0,98	2,4	8p - Δ
50	1	0,98	2,4	8p - Δ
60	1	2,00	4,3	6p - Δ
65	1	2,00	4,3	6p - Δ
75	1	2,00	4,3	6p - Δ

Pompes - 400 V/3+N/50 Hz

Tailles	Unité 1 P		Unité 2 P	
	Puissance nominale (kW)	Intensité max. de fonctionnement (A)	Puissance nominale (kW)	Intensité max. de fonctionnement (A)
40	1,32	2,61	1,32	2,61
45	1,32	2,61	1,32	2,61
50	1,84	3,49	1,84	3,49
60	1,84	3,49	1,84	3,49
65	1,84	3,49	1,84	3,49
75	1,84	3,49	1,84	3,49

Résistances électriques ballon d'eau (en option) - 400 V/3+N/50 Hz

Tailles	Option EH1					
	Étage 1 (kW)	Étage 2 (kW)	Étage 3 (kW)	Étage 4 (kW)	Total (kW)	Total (A)
40	6	6	6	6	24	34,6
45	6	6	6	6	24	34,6
50	6	6	6	6	24	34,6
60	6	6	6	6	24	34,6
65	6	6	6	6	24	34,6
75	6	6	6	6	24	34,6

Caractéristiques électriques - AQL/AQH 40 à 75 - R410A - Version BLN EH2

Compresseurs - 400 V/3+N/50 Hz

		Puiss. absorbée aux conditions nominales par comp. [kW]	Intensité absorbée aux cond. nominales par comp. [A]	Puiss. absorbée aux cond. max. par comp. [kW]	Intensité absorbée aux cond. max. par compresseur FLA [A]	Intensité de démarrage LRA [A]	Facteur de puissance aux conditions nominales	Facteur de puissance aux conditions maximales
40	COMP 1	-	-	-	-	-	-	-
	COMP 2	-	-	-	-	-	-	-
45	COMP 1	-	-	-	-	-	-	-
	COMP 2	-	-	-	-	-	-	-
50	COMP 1	-	-	-	-	-	-	-
	COMP 2	-	-	-	-	-	-	-
60	COMP 1	10,5	19,1	14,8	31	140	0,8	0,7
	COMP 2	8,3	15,3	12,0	22	118	0,8	0,8
65	COMP 1	10,5	19,1	14,8	31	140	0,8	0,7
	COMP 2	10,5	19,1	14,8	31	140	0,8	0,7
75	COMP 1	12,2	23,3	17,1	40	173	0,8	0,6
	COMP 2	12,2	23,3	17,1	40	173	0,8	0,6

Unités - 400 V/3+N/50 Hz

Tailles	Unité BLN sans pompes					
	40	45	50	60	65	75
Puiss. absorbée [kW] max.	-	-	-	65	68	72
Intensité absorbée [A] max.	-	-	-	109	118	136
Intensité de démarrage (A)	-	-	-	218	227	269
Tailles	Unité BLN avec pompes					
	40	45	50	60	65	75
Puiss. absorbée [kW] max.	-	-	-	67	69	74
Intensité absorbée [A] max.	-	-	-	113	122	140
Intensité de démarrage (A)	-	-	-	222	231	273

Ventilateurs - 400 V/3+N/50 Hz

Tailles	Nombre	Puissance nominale ventilateur standard (kW)	Intensité max. de fonctionnement ventilateur standard (A)	
40	-	-	-	-
45	-	-	-	-
50	-	-	-	-
60	1	2,00	4,3	6p - Δ
65	1	2,00	4,3	6p - Δ
75	1	2,00	4,3	6p - Δ

Pompes - 400 V/3+N/50 Hz

Tailles	Unité 1 P		Unité 2 P	
	Puissance nominale (kW)	Intensité max. de fonctionnement (A)	Puissance nominale (kW)	Intensité max. de fonctionnement (A)
40	-	-	-	-
45	-	-	-	-
50	-	-	-	-
60	1,84	3,49	1,84	3,49
65	1,84	3,49	1,84	3,49
75	1,84	3,49	1,84	3,49

Résistances électriques ballon d'eau (en option) - 400 V/3+N/50 Hz

Tailles	Option EH2					
	Étage 1 (kW)	Étage 2 (kW)	Étage 3 (kW)	Étage 4 (kW)	Total (kW)	Total (A)
40	-	-	-	-	-	-
45	-	-	-	-	-	-
50	-	-	-	-	-	-
60	9	9	9	9	36	52,0
65	9	9	9	9	36	52,0
75	9	9	9	9	36	52,0

Caractéristiques électriques - AQL/AQH 40 à 75 - R410A - Version ELN EHO

Compresseurs - 400 V/3+N/50 Hz

		Puiss. absorbée aux conditions nominales par comp. [kW]	Intensité absorbée aux cond. nominales par comp. [A]	Puiss. absorbée aux cond. max. par comp. [kW]	Intensité absorbée aux cond. max. par compresseur FLA [A]	Intensité de démarrage LRA [A]	Facteur de puissance aux conditions nominales	Facteur de puissance aux conditions maximales
40	COMP 1	6,3	11,3	9,1	16	95	0,8	0,8
	COMP 2	6,3	11,3	9,1	16	95	0,8	0,8
45	COMP 1	7,1	12,7	10,2	21	111	0,8	0,7
	COMP 2	7,1	12,7	10,2	21	111	0,8	0,7
50	COMP 1	8,3	15,3	12,0	22	118	0,8	0,8
	COMP 2	8,3	15,3	12,0	22	118	0,8	0,8
60	COMP 1	10,5	19,1	14,8	31	140	0,8	0,7
	COMP 2	8,3	15,3	12,0	22	118	0,8	0,8
65	COMP 1	10,5	19,1	14,8	31	140	0,8	0,7
	COMP 2	10,5	19,1	14,8	31	140	0,8	0,7
75	COMP 1	12,2	23,3	17,1	40	173	0,8	0,6
	COMP 2	12,2	23,3	17,1	40	173	0,8	0,6

Unités - 400 V/3+N/50 Hz

Tailles	Unité ELN sans pompes					
	40	45	50	60	65	75
Puiss. absorbée [kW] max.	31	33	36	40	43	47
Intensité absorbée [A] max.	51	61	63	73	82	100
Intensité de démarrage (A)	130	151	159	182	191	233
Tailles	Unité ELN avec pompes					
	40	45	50	60	65	75
Puiss. absorbée [kW] max.	32	34	38	42	45	49
Intensité absorbée [A] max.	53	63	66	76	85	103
Intensité de démarrage (A)	132	153	162	185	194	236

Ventilateurs - 400 V/3+N/50 Hz

Tailles	Nombre	Puissance nominale ventilateur standard (kW)	Intensité max. de fonctionnement ventilateur standard (A)	
40	1	0,57	1,2	8p - Y
45	1	0,57	1,2	8p - Y
50	1	0,57	1,2	8p - Y
60	1	1,27	2,5	6p - Y
65	1	1,27	2,5	6p - Y
75	1	1,27	2,5	6p - Y

Pompes - 400 V/3+N/50 Hz

Tailles	Unité 1 P		Unité 2 P	
	Puissance nominale (kW)	Intensité max. de fonctionnement (A)	Puissance nominale (kW)	Intensité max. de fonctionnement (A)
40	1,32	2,61	1,32	2,61
45	1,32	2,61	1,32	2,61
50	1,84	3,49	1,84	3,49
60	1,84	3,49	1,84	3,49
65	1,84	3,49	1,84	3,49
75	1,84	3,49	1,84	3,49

Résistances électriques ballon d'eau (en option) - 400 V/3+N/50 Hz

Tailles	Option EHO					
	Étage 1 (kW)	Étage 2 (kW)	Étage 3 (kW)	Étage 4 (kW)	Total (kW)	Total (A)
40	3	3	3	3	12	17,3
45	3	3	3	3	12	17,3
50	3	3	3	3	12	17,3
60	3	3	3	3	12	17,3
65	3	3	3	3	12	17,3
75	3	3	3	3	12	17,3

Caractéristiques électriques - AQL/AQH 40 à 75 - R410A - Version ELN EH1

Compresseurs - 400 V/3+N/50 Hz

		Puiss. absorbée aux conditions nominales par comp. [kW]	Intensité absorbée aux cond. nominales par comp. [A]	Puiss. absorbée aux cond. max. par comp. [kW]	Intensité absorbée aux cond. max. par compresseur FLA [A]	Intensité de démarrage LRA [A]	Facteur de puissance aux conditions nominales	Facteur de puissance aux conditions maximales
40	COMP 1	6,3	11,3	9,1	16	95	0,8	0,8
	COMP 2	6,3	11,3	9,1	16	95	0,8	0,8
45	COMP 1	7,1	12,7	10,2	21	111	0,8	0,7
	COMP 2	7,1	12,7	10,2	21	111	0,8	0,7
50	COMP 1	8,3	15,3	12,0	22	118	0,8	0,8
	COMP 2	8,3	15,3	12,0	22	118	0,8	0,8
60	COMP 1	10,5	19,1	14,8	31	140	0,8	0,7
	COMP 2	8,3	15,3	12,0	22	118	0,8	0,8
65	COMP 1	10,5	19,1	14,8	31	140	0,8	0,7
	COMP 2	10,5	19,1	14,8	31	140	0,8	0,7
75	COMP 1	12,2	23,3	17,1	40	173	0,8	0,6
	COMP 2	12,2	23,3	17,1	40	173	0,8	0,6

Unités - 400 V/3+N/50 Hz

Tailles	Unité ELN sans pompes					
	40	45	50	60	65	75
Puiss. absorbée [kW] max.	43	45	48	52	55	59
Intensité absorbée [A] max.	68	78	80	90	99	117
Intensité de démarrage (A)	147	168	176	199	208	250
Tailles	Unité ELN avec pompes					
	40	45	50	60	65	75
Puiss. absorbée [kW] max.	44	46	50	54	57	61
Intensité absorbée [A] max.	70	80	83	94	103	121
Intensité de démarrage (A)	149	170	179	203	212	254

Ventilateurs - 400 V/3+N/50 Hz

Tailles	Nombre	Puissance nominale ventilateur standard (kW)	Intensité max. de fonctionnement ventilateur standard (A)	
40	1	0,57	1,2	8p - Y
45	1	0,57	1,2	8p - Y
50	1	0,57	1,2	8p - Y
60	1	1,27	2,5	6p - Y
65	1	1,27	2,5	6p - Y
75	1	1,27	2,5	6p - Y

Pompes - 400 V/3+N/50 Hz

Tailles	Unité 1 P		Unité 2 P	
	Puissance nominale (kW)	Intensité max. de fonctionnement (A)	Puissance nominale (kW)	Intensité max. de fonctionnement (A)
40	1,32	2,61	1,32	2,61
45	1,32	2,61	1,32	2,61
50	1,84	3,49	1,84	3,49
60	1,84	3,49	1,84	3,49
65	1,84	3,49	1,84	3,49
75	1,84	3,49	1,84	3,49

Résistances électriques ballon d'eau (en option) - 400 V/3+N/50 Hz

Tailles	Option EH1					
	Étage 1 (kW)	Étage 2 (kW)	Étage 3 (kW)	Étage 4 (kW)	Total (kW)	Total (A)
40	6	6	6	6	24	34,6
45	6	6	6	6	24	34,6
50	6	6	6	6	24	34,6
60	6	6	6	6	24	34,6
65	6	6	6	6	24	34,6
75	6	6	6	6	24	34,6

Caractéristiques électriques - AQL/AQH 40 à 75 - R410A - Version ELN EH2

Compresseurs - 400 V/3+N/50 Hz

		Puiss. absorbée aux conditions nominales par comp. [kW]	Intensité absorbée aux cond. nominales par comp. [A]	Puiss. absorbée aux cond. max. par comp. [kW]	Intensité absorbée aux cond. max. par compresseur FLA [A]	Intensité de démarrage LRA [A]	Facteur de puissance aux conditions nominales	Facteur de puissance aux conditions maximales
40	COMP 1	-	-	-	-	-	-	-
	COMP 2	-	-	-	-	-	-	-
45	COMP 1	-	-	-	-	-	-	-
	COMP 2	-	-	-	-	-	-	-
50	COMP 1	-	-	-	-	-	-	-
	COMP 2	-	-	-	-	-	-	-
60	COMP 1	10,5	19,1	14,8	31	140	0,8	0,7
	COMP 2	8,3	15,3	12,0	22	118	0,8	0,8
65	COMP 1	10,5	19,1	14,8	31	140	0,8	0,7
	COMP 2	10,5	19,1	14,8	31	140	0,8	0,7
75	COMP 1	12,2	23,3	17,1	40	173	0,8	0,6
	COMP 2	12,2	23,3	17,1	40	173	0,8	0,6

Unités - 400 V/3+N/50 Hz

Tailles	Unité ELN sans pompes					
	40	45	50	60	65	75
Puiss. absorbée [kW] max.	-	-	-	64	67	71
Intensité absorbée [A] max.	-	-	-	107	116	134
Intensité de démarrage (A)	-	-	-	216	225	267
Tailles	Unité ELN avec pompes					
	40	45	50	60	65	75
Puiss. absorbée [kW] max.	-	-	-	66	69	73
Intensité absorbée [A] max.	-	-	-	111	120	138
Intensité de démarrage (A)	-	-	-	220	229	271

Ventilateurs - 400 V/3+N/50 Hz

Tailles	Nombre	Puissance nominale ventilateur standard (kW)	Intensité max. de fonctionnement ventilateur standard (A)	
40	-	-	-	-
45	-	-	-	-
50	-	-	-	-
60	1	1.27	2,5	6p - Y
65	1	1.27	2,5	6p - Y
75	1	1.27	2,5	6p - Y

Pompes - 400 V/3+N/50 Hz

Tailles	Unité 1 P		Unité 2 P	
	Puissance nominale (kW)	Intensité max. de fonctionnement (A)	Puissance nominale (kW)	Intensité max. de fonctionnement (A)
40	-	-	-	-
45	-	-	-	-
50	-	-	-	-
60	1,84	3,49	1,84	3,49
65	1,84	3,49	1,84	3,49
75	1,84	3,49	1,84	3,49

Résistances électriques ballon d'eau (en option) - 400 V/3+N/50 Hz

Tailles	Option EH2					
	Étage 1 (kW)	Étage 2 (kW)	Étage 3 (kW)	Étage 4 (kW)	Total (kW)	Total (A)
40	-	-	-	-	-	-
45	-	-	-	-	-	-
50	-	-	-	-	-	-
60	9	9	9	9	36	52,0
65	9	9	9	9	36	52,0
75	9	9	9	9	36	52,0

Caractéristiques électriques - AQL/AQH 40 à 75 - R410A - Version SIF EHO

Compresseurs - 400 V/3+N/50 Hz

		Puiss. absorbée aux conditions nominales par comp. [kW]	Intensité absorbée aux cond. nominales par comp. [A]	Puiss. absorbée aux cond. max. par comp. [kW]	Intensité absorbée aux cond. max. par compresseur FLA [A]	Intensité de démarrage LRA [A]	Facteur de puissance aux conditions nominales	Facteur de puissance aux conditions maximales
40	COMP 1	6,3	11,3	9,1	16	95	0,8	0,8
	COMP 2	6,3	11,3	9,1	16	95	0,8	0,8
45	COMP 1	7,1	12,7	10,2	21	111	0,8	0,7
	COMP 2	7,1	12,7	10,2	21	111	0,8	0,7
50	COMP 1	8,3	15,3	12,0	22	118	0,8	0,8
	COMP 2	8,3	15,3	12,0	22	118	0,8	0,8
60	COMP 1	10,5	19,1	14,8	31	140	0,8	0,7
	COMP 2	8,3	15,3	12,0	22	118	0,8	0,8
65	COMP 1	10,5	19,1	14,8	31	140	0,8	0,7
	COMP 2	10,5	19,1	14,8	31	140	0,8	0,7
75	COMP 1	12,2	23,3	17,1	40	173	0,8	0,6
	COMP 2	12,2	23,3	17,1	40	173	0,8	0,6

Unités - 400 V/3+N/50 Hz

Tailles	Unité SIF sans pompes					
	40	45	50	60	65	75
Puiss. absorbée [kW] max.	33	35	39	51	44	49
Intensité absorbée [A] max.	53	63	65	74	83	101
Intensité de démarrage (A)	132	153	161	183	192	234
Tailles	Unité SIF avec pompes					
	40	45	50	60	65	75
Puiss. absorbée [kW] max.	34	36	40	43	46	51
Intensité absorbée [A] max.	56	66	69	78	87	105
Intensité de démarrage (A)	135	156	165	187	196	238

Ventilateurs - 400 V/3+N/50 Hz

Tailles	Nombre	Puissance nominale ventilateur standard (kW)	Intensité max. de fonctionnement ventilateur standard (A)
40	1	2,67	4,1
45	1	2,67	4,1
50	1	2,67	4,1
60	1	2,67	4,1
65	1	2,67	4,1
75	1	2,67	4,1

Pompes - 400 V/3+N/50 Hz

Tailles	Unité 1 P		Unité 2 P	
	Puissance nominale (kW)	Intensité max. de fonctionnement (A)	Puissance nominale (kW)	Intensité max. de fonctionnement (A)
40	1,32	2,61	1,32	2,61
45	1,32	2,61	1,32	2,61
50	1,84	3,49	1,84	3,49
60	1,84	3,49	1,84	3,49
65	1,84	3,49	1,84	3,49
75	1,84	3,49	1,84	3,49

Résistances électriques ballon d'eau (en option) - 400 V/3+N/50 Hz

Tailles	Option EHO					
	Étage 1 (kW)	Étage 2 (kW)	Étage 3 (kW)	Étage 4 (kW)	Total (kW)	Total (A)
40	3	3	3	3	12	17,3
45	3	3	3	3	12	17,3
50	3	3	3	3	12	17,3
60	3	3	3	3	12	17,3
65	3	3	3	3	12	17,3
75	3	3	3	3	12	17,3

Caractéristiques électriques - AQL/AQH 40 à 75 - R410A - Version SIF EH1

Compresseurs - 400 V/3+N/50 Hz

		Puiss. absorbée aux conditions nominales par comp. [kW]	Intensité absorbée aux cond. nominales par comp. [A]	Puiss. absorbée aux cond. max. par comp. [kW]	Intensité absorbée aux cond. max. par compresseur FLA [A]	Intensité de démarrage LRA [A]	Facteur de puissance aux conditions nominales	Facteur de puissance aux conditions maximales
40	COMP 1	6,3	11,3	9,1	16	95	0,8	0,8
	COMP 2	6,3	11,3	9,1	16	95	0,8	0,8
45	COMP 1	7,1	12,7	10,2	21	111	0,8	0,7
	COMP 2	7,1	12,7	10,2	21	111	0,8	0,7
50	COMP 1	8,3	15,3	12,0	22	118	0,8	0,8
	COMP 2	8,3	15,3	12,0	22	118	0,8	0,8
60	COMP 1	10,5	19,1	14,8	31	140	0,8	0,7
	COMP 2	8,3	15,3	12,0	22	118	0,8	0,8
65	COMP 1	10,5	19,1	14,8	31	140	0,8	0,7
	COMP 2	10,5	19,1	14,8	31	140	0,8	0,7
75	COMP 1	12,2	23,3	17,1	40	173	0,8	0,6
	COMP 2	12,2	23,3	17,1	40	173	0,8	0,6

Unités - 400 V/3+N/50 Hz

Tailles	Unité SIF sans pompes					
	40	45	50	60	65	75
Puiss. absorbée [kW] max.	45	47	51	53	56	61
Intensité absorbée [A] max.	71	81	83	92	101	119
Intensité de démarrage (A)	150	171	179	201	210	252
Tailles	Unité SIF avec pompes					
	40	45	50	60	65	75
Puiss. absorbée [kW] max.	46	48	52	55	58	63
Intensité absorbée [A] max.	73	83	86	95	104	122
Intensité de démarrage (A)	152	173	182	204	213	255

Ventilateurs - 400 V/3+N/50 Hz

Tailles	Nombre	Puissance nominale ventilateur standard (kW)	Intensité max. de fonctionnement ventilateur standard (A)
40	1	2,67	4,1
45	1	2,67	4,1
50	1	2,67	4,1
60	1	2,67	4,1
65	1	2,67	4,1
75	1	2,67	4,1

Pompes - 400 V/3+N/50 Hz

Tailles	Unité 1 P		Unité 2 P	
	Puissance nominale (kW)	Intensité max. de fonctionnement (A)	Puissance nominale (kW)	Intensité max. de fonctionnement (A)
40	1,32	2,61	1,32	2,61
45	1,32	2,61	1,32	2,61
50	1,84	3,49	1,84	3,49
60	1,84	3,49	1,84	3,49
65	1,84	3,49	1,84	3,49
75	1,84	3,49	1,84	3,49

Résistances électriques ballon d'eau (en option) - 400 V/3+N/50 Hz

Tailles	Option EH1					
	Étage 1 (kW)	Étage 2 (kW)	Étage 3 (kW)	Étage 4 (kW)	Total (kW)	Total (A)
40	6	6	6	6	24	34,6
45	6	6	6	6	24	34,6
50	6	6	6	6	24	34,6
60	6	6	6	6	24	34,6
65	6	6	6	6	24	34,6
75	6	6	6	6	24	34,6

Caractéristiques électriques - AQL/AQH 40 à 75 - R410A - Version SIF EH2

Compresseurs - 400 V/3+N/50 Hz

		Puiss. absorbée aux conditions nominales par comp. [kW]	Intensité absorbée aux cond. nominales par comp. [A]	Puiss. absorbée aux cond. max. par comp. [kW]	Intensité absorbée aux cond. max. par compresseur FLA [A]	Intensité de démarrage LRA [A]	Facteur de puissance aux conditions nominales	Facteur de puissance aux conditions maximales
40	COMP 1	-	-	-	-	-	-	-
	COMP 2	-	-	-	-	-	-	-
45	COMP 1	-	-	-	-	-	-	-
	COMP 2	-	-	-	-	-	-	-
50	COMP 1	-	-	-	-	-	-	-
	COMP 2	-	-	-	-	-	-	-
60	COMP 1	10,5	19,1	14,8	31	140	0,8	0,7
	COMP 2	8,3	15,3	12,0	22	118	0,8	0,8
65	COMP 1	10,5	19,1	14,8	31	140	0,8	0,7
	COMP 2	10,5	19,1	14,8	31	140	0,8	0,7
75	COMP 1	12,2	23,3	17,1	40	173	0,8	0,6
	COMP 2	12,2	23,3	17,1	40	173	0,8	0,6

Unités - 400 V/3+N/50 Hz

Tailles	Unité SIF sans pompes					
	40	45	50	60	65	75
Puiss. absorbée [kW] max.	-	-	-	65	68	73
Intensité absorbée [A] max.	-	-	-	109	118	136
Intensité de démarrage (A)	-	-	-	218	227	269
Tailles	Unité SIF avec pompes					
	40	45	50	60	65	75
Puiss. absorbée [kW] max.	-	-	-	67	70	75
Intensité absorbée [A] max.	-	-	-	113	122	140
Intensité de démarrage (A)	-	-	-	222	231	273

Ventilateurs - 400 V/3+N/50 Hz

Tailles	Nombre	Puissance nominale ventilateur standard (kW)	Intensité max. de fonctionnement ventilateur standard (A)
40	-	-	-
45	-	-	-
50	-	-	-
60	1	2,67	4,1
65	1	2,67	4,1
75	1	2,67	4,1

Pompes - 400 V/3+N/50 Hz

Tailles	Unité 1 P		Unité 2 P	
	Puissance nominale (kW)	Intensité max. de fonctionnement (A)	Puissance nominale (kW)	Intensité max. de fonctionnement (A)
40	-	-	-	-
45	-	-	-	-
50	-	-	-	-
60	1,84	3,49	1,84	3,49
65	1,84	3,49	1,84	3,49
75	1,84	3,49	1,84	3,49

Résistances électriques ballon d'eau (en option) - 400 V/3+N/50 Hz

Tailles	Option EH2					
	Étage 1 (kW)	Étage 2 (kW)	Étage 3 (kW)	Étage 4 (kW)	Total (kW)	Total (A)
40	-	-	-	-	-	-
45	-	-	-	-	-	-
50	-	-	-	-	-	-
60	9	9	9	9	36	52,0
65	9	9	9	9	36	52,0
75	9	9	9	9	36	52,0

Niveaux sonores - AQL/AQH 40 à 75 - R410A

Niveaux de puissance sonore - Lw en dB(A) - Version BLN

Tailles	Fréquences (Hz)								Lw(A) Global dB
	63	125	250	500	1000	2000	4000	8000	
AQL / AQH 40	74,7	91,2	76,6	76,9	74,8	71,0	62,0	55,2	80,5
AQL / AQH 45	74,9	91,5	76,7	77,5	76,0	71,1	62,1	55,4	81,0
AQL / AQH 50	74,9	91,5	76,7	77,5	76,0	71,1	62,1	55,4	81,0
AQL / AQH 60	77,2	94,6	80,7	82,0	81,1	76,2	66,5	59,2	85,5
AQL / AQH 65	77,1	94,4	80,9	82,5	81,2	76,3	66,7	59,3	85,6
AQL / AQH 75	77,5	95,0	81,0	82,7	81,1	76,4	66,9	59,5	85,8

Niveaux de puissance sonore - Lw en dB(A) - Version ELN

Tailles	Fréquences (Hz)								Lw(A) Global dB
	63	125	250	500	1000	2000	4000	8000	
AQL / AQH 40	69,5	72,4	70,4	71,3	70,5	65,6	57,0	51,0	74,0
AQL / AQH 45	73,1	76,4	74,7	73,4	70,9	65,5	58,6	48,3	75,3
AQL / AQH 50	73,1	76,4	74,7	73,4	70,9	65,5	58,6	48,3	75,3
AQL / AQH 60	72,3	88,5	75,1	74,0	72,8	68,5	59,1	52,1	78,0
AQL / AQH 65	73,3	89,6	75,2	74,1	73,0	68,7	59,0	52,0	78,5
AQL / AQH 75	73,5	89,9	75,5	75,0	73,7	69,2	60,5	53,4	79,0

Niveaux de puissance sonore - Lw en dB(A) - Version SIF*

Tailles	Fréquences (Hz)								Lw(A) Global dB
	63	125	250	500	1000	2000	4000	8000	
AQL / AQH 40	82,8	99,1	90,3	93,5	91,4	85,3	75,0	68,5	95,2
AQL / AQH 45	82,8	99,1	90,3	93,5	91,4	85,3	75,0	68,5	95,2
AQL / AQH 50	82,8	99,1	90,3	93,5	91,4	85,3	75,0	68,5	95,2
AQL / AQH 60	83,1	99,9	90,4	93,6	91,5	85,4	75,1	68,7	95,3
AQL / AQH 65	83,1	99,9	90,4	93,6	91,5	85,4	75,1	68,7	95,3
AQL / AQH 75	83,1	99,9	90,4	93,6	91,5	85,4	75,1	68,7	95,3

* Niveaux sonores correspondent à une vitesse du ventilateur de 1110 tr/mn.

Des jaquettes pour compresseurs (standard sur les unités ELN) peuvent être commandés comme accessoire. L'impact des jaquettes = -2 dB(A).

Niveaux sonores (suite) - AQL/AQH 40 à 75 - R410A

Niveaux de pression sonore - Lp en dB(A) - Version BLN

Tailles	Fréquences (Hz)								Lp(A) Global dB
	63	125	250	500	1000	2000	4000	8000	
AQL / AQH 40	43,1	59,6	45,0	45,3	43,2	39,4	30,4	23,6	48,9
AQL / AQH 45	43,3	59,9	45,1	45,9	44,4	39,5	30,5	23,8	49,4
AQL / AQH 50	43,3	59,9	45,1	45,9	44,4	39,5	30,5	23,8	49,4
AQL / AQH 60	45,5	62,9	49,0	50,3	49,4	44,5	34,8	27,5	53,8
AQL / AQH 65	45,4	62,7	49,2	50,8	49,5	44,6	35,0	27,6	53,9
AQL / AQH 75	45,8	63,3	49,3	51,0	49,4	44,7	35,2	27,8	54,1

Niveaux de pression sonore - Lp en dB(A) - Version ELN

Tailles	Fréquences (Hz)								Lp(A) Global dB
	63	125	250	500	1000	2000	4000	8000	
AQL / AQH 40	37,9	40,8	38,8	39,7	38,9	34,0	25,4	19,4	42,4
AQL / AQH 45	41,5	44,8	43,1	41,8	39,3	33,9	27,0	16,7	43,7
AQL / AQH 50	41,5	44,8	43,1	41,8	39,3	33,9	27,0	16,7	43,7
AQL / AQH 60	40,6	56,8	43,4	42,3	41,1	36,8	27,4	20,4	46,3
AQL / AQH 65	41,6	57,9	43,5	42,4	41,3	37,0	27,3	20,3	46,8
AQL / AQH 75	41,8	58,2	43,8	43,3	42,0	37,5	28,8	21,7	47,3

Niveaux de pression sonore - Lp en dB(A) - Version SIF*

Tailles	Fréquences (Hz)								Lp(A) Global dB
	63	125	250	500	1000	2000	4000	8000	
AQL / AQH 40	51,2	67,5	58,7	61,9	59,8	53,7	43,4	36,9	63,6
AQL / AQH 45	51,2	67,5	58,7	61,9	59,8	53,7	43,4	36,9	63,6
AQL / AQH 50	51,2	67,5	58,7	61,9	59,8	53,7	43,4	36,9	63,6
AQL / AQH 60	51,4	68,2	58,7	61,9	59,8	53,7	43,4	37,0	63,6
AQL / AQH 65	51,4	68,2	58,7	61,9	59,8	53,7	43,4	37,0	63,6
AQL / AQH 75	51,4	68,2	58,7	61,9	59,8	53,7	43,4	37,0	63,6

Pression sonore calculée à une distance de 10 mètres. Les niveaux de pression sonore sont conformes à la norme ISO 3744 avec une forme parallépipède.

* Niveaux sonores correspondent à une vitesse du ventilateur de 1110 tr/mn.

Des jaquettes pour compresseurs (standard sur les unités ELN) peuvent être commandés comme accessoire. L'impact des jaquettes = -2 dB(A).

Performances - AQL 40 à 75 R410A - Version BLN

Tailles AQL BLN	TSE (°C)	Température d'air ambiant (°C)													
		25		30		32		35		40		43		46	
		Puiss. frigo. (kW)	Puiss. absor.* (kW)	Puiss. frigo. (kW)	Puiss. absor.* (kW)	Puiss. frigo. (kW)	Puiss. absor.* (kW)	Puiss. frigo. (kW)	Puiss. absor.* (kW)	Puiss. frigo. (kW)	Puiss. absor.* (kW)	Puiss. frigo. (kW)	Puiss. absor.* (kW)	Puiss. frigo. (kW)	Puiss. absor.* (kW)
AQL 40 BLN	5	42,2	10,5	40,1	11,4	39,2	11,9	37,9	12,5	35,5	13,7	34,0	14,4	32,4	15,2
	7	44,5	10,7	42,4	11,6	41,4	12,0	40,0	12,7	37,5	13,9	35,9	14,6	34,3	15,4
	9	47,0	10,8	44,7	11,8	43,7	12,2	42,2	12,9	39,5	14,0	37,8	14,8		
	11	49,4	11,0	46,9	11,9	45,9	12,4	44,3	13,0	41,4	14,1	39,7	14,8		
	13	51,8	11,2	49,3	12,1	48,2	12,4	46,4	13,0	43,4	14,0	41,5	37,7		
	15	54,3	11,3	51,5	12,2	50,3	12,5	48,5	13,0	45,3	13,9				
	17	56,6	11,4	53,7	12,2	52,4	12,4	50,5	12,8	47,1	13,5				
	18	57,8	11,6	54,9	12,3	53,6	12,6	51,6	13,1	48,2	13,8				
AQL 45 BLN	5	46,4	12,2	44,2	13,3	43,1	13,8	41,7	14,5	39,0	15,9	37,4	16,7	35,7	17,6
	7	49,0	12,4	46,6	13,5	45,6	14,0	44,0	14,8	41,3	16,2	39,5	17,0	37,7	17,9
	9	51,7	12,6	49,1	13,8	48,1	14,2	46,4	15,0	43,4	16,3	41,6	17,2		
	11	54,3	12,8	51,6	13,9	50,5	14,4	48,7	15,1	45,6	16,4	43,6	17,2		
	13	57,0	13,1	54,2	14,1	53,0	14,5	51,0	15,2	47,7	16,3	45,6	43,9		
	15	59,7	13,2	56,6	14,2	55,3	14,5	53,3	15,1	49,8	16,2				
	17	62,3	13,3	59,1	14,2	57,7	14,5	55,5	14,9	51,8	15,7				
	18	63,6	13,5	60,3	14,4	58,9	14,7	56,7	15,2	53,0	16,1				
AQL 50 BLN	5	53,8	14,2	51,2	15,5	50,0	16,1	48,3	16,9	45,2	18,5	43,4	19,4	41,4	20,5
	7	56,8	14,4	54,1	15,7	52,8	16,3	51,0	17,2	47,8	18,8	45,8	19,7	43,7	20,8
	9	59,9	14,6	56,9	16,0	55,7	16,5	53,7	17,4	50,3	18,9	48,2	20,0		
	11	62,9	14,9	59,8	16,1	58,5	16,7	56,5	17,6	52,8	19,1	50,5	20,0		
	13	66,0	15,2	62,8	16,4	61,4	16,8	59,1	17,6	55,3	19,0	52,9	51,0		
	15	69,2	15,3	65,6	16,4	64,1	16,9	61,8	17,6	57,7	18,8				
	17	72,2	15,5	68,5	16,4	66,8	16,8	64,3	17,3	60,0	18,2				
	18	73,7	15,6	69,9	16,7	68,3	17,1	65,8	17,7	61,4	18,7				
AQL 60 BLN	5	63,3	15,0	60,2	16,3	58,8	16,9	56,8	17,8	53,2	19,5	51,0	20,5	48,6	21,6
	7	66,8	15,2	63,6	16,5	62,1	17,2	60,0	18,1	56,2	19,8	53,8	20,8	51,4	21,9
	9	70,4	15,4	66,9	16,9	65,5	17,4	63,2	18,4	59,2	19,9	56,7	21,0		
	11	74,0	15,7	70,3	17,0	68,8	17,6	66,4	18,5	62,1	20,1	59,4	21,0		
	13	77,7	16,0	73,8	17,2	72,2	17,7	69,5	18,6	65,0	20,0	62,2	53,7		
	15	81,3	16,1	77,1	17,3	75,4	17,8	72,6	18,5	67,9	19,8				
	17	84,9	16,3	80,5	17,3	78,6	17,7	75,6	18,3	70,6	19,2				
	18	86,7	16,5	82,2	17,6	80,3	18,0	77,3	18,6	72,2	19,7				
AQL 65 BLN	5	71,6	17,3	68,1	18,9	66,6	19,6	64,3	20,6	60,2	22,6	57,7	23,8	55,1	25,0
	7	75,6	17,6	71,9	19,2	70,3	19,9	67,9	21,0	63,7	22,9	61,0	24,1	58,2	25,4
	9	79,7	17,9	75,8	19,5	74,1	20,2	71,5	21,3	67,0	23,1	64,2	24,4		
	11	83,8	18,2	79,6	19,7	77,9	20,5	75,2	21,5	70,3	23,3	67,3	24,4		
	13	87,9	18,5	83,6	20,0	81,7	20,5	78,7	21,6	73,6	23,2	70,4	62,3		
	15	92,1	18,7	87,3	20,1	85,3	20,6	82,2	21,5	76,8	22,9				
	17	96,1	18,9	91,1	20,1	89,0	20,5	85,6	21,2	79,9	22,3				
	18	98,1	19,1	93,1	20,4	90,9	20,8	87,5	21,6	81,7	22,8				
AQL 75 BLN	5	79,9	20,9	76,0	22,8	74,3	23,7	71,7	24,9	67,2	27,2	64,4	28,7	61,4	30,2
	7	84,3	21,3	80,3	23,1	78,4	24,0	75,8	25,4	71,0	27,7	68,0	29,1	64,9	30,7
	9	89,0	21,6	84,6	23,6	82,7	24,4	79,8	25,7	74,7	27,9	71,6	29,4		
	11	93,5	21,9	88,8	23,8	86,9	24,7	83,9	25,9	78,4	28,1	75,1	29,4		
	13	98,1	22,4	93,2	24,1	91,2	24,8	87,8	26,0	82,1	28,0	78,5	75,2		
	15	102,7	22,6	97,4	24,2	95,2	24,9	91,7	25,9	85,7	27,7				
	17	107,2	22,8	101,7	24,2	99,3	24,8	95,6	25,6	89,2	26,9				
	18	109,5	23,1	103,9	24,6	101,5	25,2	97,7	26,0	91,2	27,5				

* Compresseurs seulement.
TSE : Température de sortie d'eau.

Performances - AQL 40 à 75 R410A - Version ELN

Tailles AQL ELN	TSE (°C)	Température d'air ambiant (°C)											
		25		30		32		35		40		43	
		Puiss. frigo. (kW)	Puiss. absor.* (kW)	Puiss. frigo. (kW)	Puiss. absor.* (kW)	Puiss. frigo. (kW)	Puiss. absor.* (kW)	Puiss. frigo. (kW)	Puiss. absor.* (kW)	Puiss. frigo. (kW)	Puiss. absor.* (kW)	Puiss. frigo. (kW)	Puiss. absor.* (kW)
AQL 40 ELN	5	40,8	11,0	38,8	12,0	37,9	12,5	36,6	13,1	34,3	14,4	32,9	15,1
	7	43,1	11,2	41,0	12,2	40,1	12,7	38,7	13,4	36,3	14,6	34,7	15,3
	9	45,4	11,4	43,2	12,4	42,2	12,8	40,8	13,5	38,2	14,7		
	11	47,7	11,6	45,4	12,5	44,4	13,0	42,8	13,7	40,1	14,8		
	13	50,1	11,8	47,6	12,7	46,6	13,1	44,8	13,7	42,0	14,8		
	15	52,5	11,9	49,8	12,8	48,6	13,1	46,9	13,7				
	17	54,8	12,0	51,9	12,8	50,7	13,1	48,8	13,5				
	18	55,9	12,2	53,0	13,0	51,8	13,3	49,9	13,7				
AQL 45 ELN	5	44,7	12,9	42,5	14,1	41,5	14,6	40,1	15,4	37,6	16,8	36,0	17,7
	7	47,2	13,1	44,9	14,3	43,9	14,8	42,4	15,7	39,7	17,1	38,1	18,0
	9	49,8	13,3	47,3	14,6	46,3	15,0	44,7	15,9	41,8	17,2		
	11	52,3	13,5	49,7	14,7	48,6	15,3	46,9	16,0	43,9	17,4		
	13	54,9	13,8	52,2	14,9	51,0	15,3	49,1	16,1	45,9	17,3		
	15	57,5	14,0	54,5	15,0	53,3	15,4	51,3	16,0				
	17	60,0	14,1	56,9	15,0	55,5	15,3	53,5	15,8				
	18	61,3	14,2	58,1	15,2	56,8	15,5	54,6	16,1				
AQL 50 ELN	5	51,4	15,2	48,8	16,5	47,7	17,2	46,1	18,1	43,2	19,7	41,4	20,8
	7	54,2	15,4	51,6	16,8	50,4	17,4	48,7	18,4	45,6	20,1	43,7	21,1
	9	57,2	15,6	54,3	17,1	53,1	17,7	51,3	18,6	48,0	20,2		
	11	60,1	15,9	57,1	17,3	55,8	17,9	53,9	18,8	50,4	20,4		
	13	63,0	16,2	59,9	17,5	58,6	18,0	56,4	18,9	52,8	20,3		
	15	66,0	16,4	62,6	17,6	61,2	18,1	58,9	18,8				
	17	68,9	16,5	65,3	17,6	63,8	18,0	61,4	18,5				
	18	70,4	16,7	66,7	17,8	65,2	18,2	62,8	18,9				
AQL 60 ELN	5	61,2	15,7	58,2	17,1	56,9	17,8	54,9	18,7	51,5	20,5	49,4	21,5
	7	64,6	16,0	61,5	17,4	60,1	18,0	58,0	19,0	54,4	20,8	52,1	21,9
	9	68,1	16,2	64,8	17,7	63,4	18,3	61,1	19,3	57,2	21,0		
	11	71,6	16,5	68,1	17,9	66,6	18,5	64,2	19,5	60,1	21,1		
	13	75,1	16,8	71,4	18,1	69,8	18,6	67,3	19,5	62,9	21,0		
	15	78,7	17,0	74,6	18,2	72,9	18,7	70,3	19,5				
	17	82,1	17,1	77,9	18,2	76,0	18,6	73,2	19,2				
	18	83,9	17,3	79,6	18,5	77,7	18,9	74,8	19,6				
AQL 65 ELN	5	66,6	18,1	63,3	19,7	61,9	20,5	59,8	21,5	56,0	23,5	53,7	24,8
	7	70,3	18,3	66,9	20,0	65,4	20,7	63,1	21,9	59,2	23,9	56,7	25,1
	9	74,1	18,6	70,5	20,4	68,9	21,0	66,5	22,2	62,3	24,1		
	11	77,9	18,9	74,0	20,5	72,4	21,3	69,9	22,4	65,4	24,3		
	13	81,7	19,3	77,7	20,8	76,0	21,4	73,2	22,5	68,4	24,2		
	15	85,6	19,5	81,2	20,9	79,3	21,5	76,4	22,4				
	17	89,4	19,7	84,7	20,9	82,7	21,4	79,6	22,1				
	18	91,3	19,9	86,5	21,2	84,5	21,7	81,4	22,5				
AQL 75 ELN	5	76,8	22,2	73,0	24,2	71,3	25,2	68,9	26,5	64,6	28,9	61,9	30,5
	7	81,0	22,6	77,1	24,6	75,3	25,5	72,8	26,9	68,2	29,4	65,3	30,9
	9	85,4	22,9	81,2	25,0	79,4	25,9	76,7	27,3	71,8	29,6		
	11	89,8	23,3	85,3	25,3	83,4	26,2	80,6	27,5	75,3	29,9		
	13	94,2	23,8	89,6	25,6	87,6	26,3	84,3	27,6	78,9	29,7		
	15	98,7	24,0	93,6	25,7	91,4	26,5	88,1	27,5				
	17	103,0	24,2	97,7	25,7	95,3	26,3	91,8	27,2				
	18	105,2	24,5	99,8	26,1	97,5	26,7	93,8	27,7				

* Compresseurs seulement.
TSE : Température de sortie d'eau.

Performances - AQL 40 à 75 R410A - Version SIF

Tailles AQL SIF	TSE (°C)	Température d'air ambiant (°C)																		
		25		30		32		35		40		43		46		48		50		
		Puiss. frigo. (kW)	Puiss. absor.* (kW)	Puiss. frigo. (kW)	Puiss. absor.* (kW)	Puiss. frigo. (kW)	Puiss. absor.* (kW)	Puiss. frigo. (kW)	Puiss. absor.* (kW)	Puiss. frigo. (kW)	Puiss. absor.* (kW)	Puiss. frigo. (kW)	Puiss. absor.* (kW)	Puiss. frigo. (kW)	Puiss. absor.* (kW)	Puiss. frigo. (kW)	Puiss. absor.* (kW)	Puiss. frigo. (kW)	Puiss. absor.* (kW)	
AQL 40 SIF	5	44,4	9,7	42,2	10,5	41,3	10,9	39,9	11,5	37,4	12,6	35,8	13,2	34,1	14,0	33,0	14,5	32,0	14,9	
	7	46,9	9,8	44,6	10,7	43,6	11,1	42,1	11,7	39,5	12,8	37,8	13,5	36,1	14,2	34,9	14,6	33,8	15,1	
	9	49,4	10,0	47,0	10,9	46,0	11,3	44,4	11,9	41,5	12,9	39,8	13,6	37,9	14,3	36,6	14,7			
	11	52,0	10,1	49,4	11,0	48,3	11,4	46,6	12,0	43,6	13,0	41,7	13,6	39,8	14,3	38,5	14,7			
	13	54,5	10,3	51,8	11,1	50,7	11,5	48,8	12,0	45,7	12,9	43,7	14,1	41,6	14,1	40,2	14,5			
	15	57,1	10,4	54,1	11,2	52,9	11,5	51,0	12,0	47,6	12,8	45,5	13,2	43,3	13,7					
	17	59,6	10,5	56,5	11,2	55,2	11,5	53,1	11,8	49,6	12,4	47,3	13,6	44,9	13,1					
	18	60,9	10,7	57,7	11,4	56,4	11,6	54,3	12,0	50,7	12,7	48,4	14,0	46,0	13,5					
AQL 45 SIF	5	49,1	11,1	46,7	12,1	45,7	12,6	44,1	13,2	41,3	14,5	39,6	15,2	37,8	16,1	36,6	16,7	35,3	17,2	
	7	51,8	11,3	49,4	12,3	48,2	12,8	46,6	13,5	43,7	14,7	41,8	15,5	39,9	16,3	38,6	16,8	37,3	17,4	
	9	54,7	11,5	52,0	12,5	50,9	12,9	49,1	13,7	45,9	14,8	44,0	15,7	42,0	16,4	40,5	16,9			
	11	57,5	11,7	54,6	12,7	53,4	13,1	51,6	13,8	48,2	14,9	46,2	15,7	44,0	16,4	42,6	16,9			
	13	60,3	11,9	57,3	12,8	56,0	13,2	54,0	13,8	50,5	14,9	48,3	16,0	46,0	16,2	44,5	16,7			
	15	63,2	12,0	59,9	12,9	58,5	13,2	56,4	13,8	52,7	14,7	50,4	14,7	47,9	15,8					
	17	65,9	12,1	62,5	12,9	61,0	13,2	58,7	13,6	54,8	14,3	52,3	14,3	49,7	15,1					
	18	67,3	12,3	63,9	13,1	62,4	13,4	60,1	13,8	56,1	14,6	53,5	14,6	50,9	15,5					
AQL 50 SIF	5	57,3	12,8	54,5	14,0	53,3	14,5	51,4	15,2	48,2	16,7	46,2	17,6	44,1	18,5	42,6	19,2	41,2	19,8	
	7	60,5	13,0	57,6	14,2	56,2	14,7	54,3	15,5	50,9	16,9	48,8	17,8	46,5	18,8	45,0	19,4	43,6	20,0	
	9	63,8	13,2	60,6	14,4	59,3	14,9	57,2	15,7	53,6	17,1	51,4	18,0	48,9	18,9	47,3	19,5			
	11	67,0	13,4	63,7	14,6	62,3	15,1	60,1	15,9	56,2	17,2	53,8	18,0	51,4	18,9	49,7	19,4			
	13	70,3	13,7	66,9	14,8	65,4	15,2	63,0	15,9	58,9	17,1	56,3	18,0	53,7	18,7	51,8	19,2			
	15	73,7	13,8	69,9	14,8	68,3	15,2	65,8	15,9	61,5	16,9	58,7	18,0	55,9	18,2					
	17	76,9	14,0	72,9	14,8	71,2	15,2	68,5	15,7	64,0	16,5	61,0	18,0	58,0	17,4					
	18	78,5	14,1	74,5	15,1	72,8	15,4	70,0	15,9	65,4	16,9	62,4	18,0	59,4	17,9					
AQL 60 SIF	5	64,1	14,6	61,0	16,0	59,6	16,6	57,5	17,4	53,9	19,1	51,7	20,1	49,3	21,2	47,7	21,9			
	7	67,6	14,9	64,4	16,2	62,9	16,8	60,8	17,7	57,0	19,4	54,5	20,4	52,0	21,5					
	9	71,3	15,1	67,8	16,5	66,3	17,0	64,0	18,0	59,9	19,5	57,4	20,6	54,7	21,6					
	11	75,0	15,3	71,2	16,7	69,7	17,3	67,3	18,1	62,9	19,7	60,2	20,6	57,4	21,6					
	13	78,7	15,7	74,8	16,9	73,1	17,4	70,4	18,2	65,9	19,6	63,0	20,6							
	15	82,4	15,8	78,1	17,0	76,4	17,4	73,6	18,1	68,7	19,4	65,7	20,6							
	17	86,0	16,0	81,5	17,0	79,6	17,4	76,6	17,9	71,5	18,8	68,2	20,6							
	18	87,8	16,1	83,3	17,2	81,4	17,6	78,3	18,2	73,1	19,3	69,8	20,6							
AQL 65 SIF	5	70,1	16,8	66,6	18,3	65,1	19,0	62,9	20,0	58,9	21,8	56,5	23,0	53,9	24,2	52,1	25,1			
	7	73,9	17,0	70,4	18,5	68,8	19,3	66,4	20,3	62,3	22,2	59,6	23,3	56,9	24,6					
	9	78,0	17,3	74,1	18,9	72,5	19,5	70,0	20,6	65,5	22,4	62,8	23,6	59,8	24,8					
	11	82,0	17,6	77,9	19,1	76,2	19,8	73,5	20,8	68,8	22,5	65,8	23,6	62,8	24,8					
	13	86,0	17,9	81,8	19,3	79,9	19,9	77,0	20,9	72,0	22,5	68,9	23,6							
	15	90,1	18,1	85,4	19,4	83,5	20,0	80,4	20,8	75,2	22,2	71,8	23,6							
	17	94,0	18,3	89,2	19,4	87,0	19,9	83,8	20,5	78,2	21,6	74,5	23,6							
	18	96,0	18,5	91,1	19,7	89,0	20,2	85,6	20,9	80,0	22,1	76,3	23,6							
AQL 75 SIF	5	81,2	20,4	77,2	22,2	75,5	23,1	72,9	24,3	68,3	26,5	65,5	28,0	62,4	29,5	60,4	30,5			
	7	85,7	20,7	81,6	22,6	79,7	23,4	77,0	24,7	72,2	27,0	69,1	28,4	65,9	29,9					
	9	90,4	21,0	85,9	23,0	84,0	23,7	81,1	25,0	75,9	27,2	72,8	28,7	69,4	30,1					
	11	95,0	21,4	90,3	23,2	88,3	24,1	85,2	25,3	79,7	27,4	76,3	28,7	72,8	30,1					
	13	99,7	21,8	94,7	23,5	92,6	24,2	89,2	25,4	83,5	27,3	79,8	28,7							
	15	104,4	22,0	99,0	23,6	96,7	24,3	93,2	25,3	87,1	27,0	83,2	28,7							
	17	109,0	22,2	103,3	23,6	100,9	24,2	97,1	24,9	90,6	26,2	86,4	28,7							
	18	111,3	22,5	105,5	24,0	103,1	24,5	99,3	25,4	92,7	26,8	88,4	28,7							

* Compresseurs seulement.
TSE : Température de sortie d'eau.

Performances - AQH 40 à 75 R410A - Version BLN

Mode froid

Tailles AQH BLN	TSE (°C)	Température d'air ambiant (°C)													
		25		30		32		35		40		43		46	
		Puiss. frigo. (kW)	Puiss. absor.* (kW)	Puiss. frigo. (kW)	Puiss. absor.* (kW)	Puiss. frigo. (kW)	Puiss. absor.* (kW)	Puiss. frigo. (kW)	Puiss. absor.* (kW)	Puiss. frigo. (kW)	Puiss. absor.* (kW)	Puiss. frigo. (kW)	Puiss. absor.* (kW)	Puiss. frigo. (kW)	Puiss. absor.* (kW)
AQH 40 BLN	5	38,1	10,2	36,2	11,1	35,4	11,5	34,2	12,1	32,0	13,2	30,7	13,9	29,3	14,7
	7	40,2	10,3	38,2	11,2	37,4	11,7	36,1	12,3	33,8	13,4	32,4	14,1	30,9	14,9
	9	42,4	10,5	40,3	11,5	39,4	11,8	38,0	12,5	35,6	13,6	34,1	14,3		
	11	44,5	10,7	42,3	11,6	41,4	12,0	40,0	12,6	37,4	13,7	35,8	14,3		
	13	46,7	10,9	44,4	11,7	43,4	12,1	41,8	12,6	39,1	13,6	37,4	14,2		
	15	48,9	11,0	46,4	11,8	45,4	12,1	43,7	12,6	40,8	13,4				
	17	51,1	11,1	48,4	11,8	47,3	12,1	45,5	12,4	42,5	13,1				
	18	52,2	11,2	49,5	12,0	48,3	12,2	46,5	12,7	43,4	13,4				
AQH 45 BLN	5	43,3	11,8	41,1	12,9	40,2	13,4	38,8	14,1	36,4	15,4	34,9	16,2	33,2	17,1
	7	45,6	12,0	43,4	13,1	42,4	13,6	41,0	14,3	38,4	15,6	36,8	16,4	35,1	17,3
	9	48,1	12,2	45,8	13,3	44,8	13,8	43,2	14,5	40,4	15,8	38,7	16,6		
	11	50,6	12,4	48,1	13,4	47,0	13,9	45,4	14,6	42,4	15,9	40,6	16,6		
	13	53,1	12,6	50,5	13,6	49,3	14,0	47,5	14,7	44,4	15,8	42,5	16,5		
	15	55,6	12,8	52,7	13,7	51,5	14,1	49,6	14,6	46,4	15,6				
	17	58,0	12,9	55,0	13,7	53,7	14,0	51,7	14,4	48,3	15,2				
	18	59,3	13,0	56,2	13,9	54,9	14,2	52,9	14,7	49,3	15,6				
AQH 50 BLN	5	50,1	13,8	47,6	15,0	46,6	15,6	45,0	16,4	42,1	18,0	40,4	18,9	38,5	19,9
	7	52,9	14,0	50,3	15,3	49,2	15,8	47,5	16,7	44,5	18,3	42,6	19,2	40,7	20,2
	9	55,8	14,2	53,0	15,6	51,9	16,1	50,0	16,9	46,8	18,4	44,9	19,4		
	11	58,6	14,5	55,7	15,7	54,5	16,3	52,6	17,1	49,2	18,5	47,1	19,4		
	13	61,5	14,7	58,5	15,9	57,1	16,4	55,0	17,2	51,5	18,5	49,2	19,3		
	15	64,4	14,9	61,1	16,0	59,7	16,4	57,5	17,1	53,7	18,3				
	17	67,2	15,0	63,7	16,0	62,2	16,4	59,9	16,9	55,9	17,7				
	18	68,7	15,2	65,1	16,2	63,6	16,6	61,2	17,2	57,2	18,2				
AQH 60 BLN	5	59,0	14,4	56,1	15,7	54,8	16,4	52,9	17,2	49,6	18,8	47,5	19,8	45,3	20,9
	7	62,2	14,7	59,2	16,0	57,9	16,6	55,9	17,5	52,4	19,1	50,2	20,1	47,9	21,2
	9	65,6	14,9	62,4	16,3	61,0	16,8	58,9	17,7	55,1	19,3	52,8	20,3		
	11	69,0	15,1	65,5	16,4	64,1	17,0	61,9	17,9	57,9	19,4	55,4	20,3		
	13	72,4	15,4	68,8	16,7	67,3	17,1	64,8	18,0	60,6	19,3	57,9	20,2		
	15	75,8	15,6	71,9	16,7	70,2	17,2	67,7	17,9	63,2	19,1				
	17	79,1	15,7	75,0	16,7	73,2	17,1	70,5	17,7	65,8	18,6				
	18	80,8	15,9	76,6	17,0	74,9	17,4	72,1	18,0	67,3	19,0				
AQH 65 BLN	5	66,8	16,8	63,5	18,4	62,0	19,1	59,9	20,0	56,1	21,9	53,8	23,1	51,3	24,3
	7	70,5	17,1	67,1	18,6	65,5	19,3	63,3	20,4	59,3	22,3	56,8	23,4	54,2	24,7
	9	74,3	17,4	70,6	19,0	69,1	19,6	66,7	20,7	62,4	22,4	59,8	23,7		
	11	78,1	17,6	74,2	19,2	72,6	19,9	70,1	20,8	65,5	22,6	62,7	23,7		
	13	82,0	18,0	77,9	19,4	76,2	20,0	73,4	20,9	68,6	22,5	65,6	23,5		
	15	85,8	18,2	81,4	19,5	79,5	20,0	76,6	20,8	71,6	22,3				
	17	89,6	18,4	84,9	19,5	82,9	20,0	79,8	20,6	74,5	21,6				
	18	91,5	18,6	86,8	19,8	84,8	20,2	81,6	21,0	76,2	22,2				
AQH 75 BLN	5	74,6	20,3	70,9	22,1	69,3	23,0	66,9	24,2	62,7	26,4	60,1	27,8	57,3	29,3
	7	78,7	20,6	74,9	22,5	73,2	23,3	70,7	24,6	66,3	26,9	63,5	28,3	60,6	29,8
	9	83,0	20,9	78,9	22,9	77,2	23,6	74,5	24,9	69,7	27,1	66,8	28,6		
	11	87,2	21,3	82,9	23,1	81,1	24,0	78,3	25,1	73,2	27,3	70,1	28,6		
	13	91,5	21,7	87,0	23,4	85,1	24,1	81,9	25,2	76,6	27,2	73,3	28,4		
	15	95,8	21,9	90,9	23,5	88,8	24,2	85,6	25,1	80,0	26,9				
	17	100,1	22,1	94,9	23,5	92,6	24,1	89,2	24,8	83,2	26,1				
	18	102,2	22,4	96,9	23,9	94,7	24,4	91,1	25,3	85,1	26,7				

* Compresseurs seulement.
TSE : Température de sortie d'eau.

Performances - AQH 40 à 75 R410A - Version BLN

Mode chaud

Tailles AQH BLN	TSE (°C)	Température d'air ambiant (°C)													
		-5		-3		0		5		7		10		15	
		Puiss. calo. (kW)	Puiss. absor.* (kW)	Puiss. calo. (kW)	Puiss. absor.* (kW)	Puiss. calo. (kW)	Puiss. absor.* (kW)	Puiss. calo. (kW)	Puiss. absor.* (kW)	Puiss. calo. (kW)	Puiss. absor.* (kW)	Puiss. calo. (kW)	Puiss. absor.* (kW)	Puiss. calo. (kW)	Puiss. absor.* (kW)
AQH 40 BLN	30	30,4	8,63	32,0	8,63	34,7	8,69	39,6	8,69	41,7	8,69	45,2	8,69	51,9	8,75
	35	30,2	9,66	31,8	9,66	34,4	9,71	39,0	9,74	41,1	9,76	44,5	9,77	50,8	9,80
	40	30,0	10,7	31,5	10,7	34,0	10,7	38,5	10,7	40,5	10,8	43,8	10,8	49,8	10,8
	45					33,6	11,9	37,9	12,0	39,9	12,0	43,1	12,1	48,7	12,1
	50							37,3	13,4	39,2	13,5	42,2	13,5	47,3	13,4
AQH 45 BLN	30	33,8	9,35	35,6	9,35	38,7	9,41	44,0	9,41	46,4	9,41	50,3	9,41	57,7	9,47
	35	33,6	10,46	35,3	10,46	38,2	10,51	43,4	10,55	45,8	10,57	49,5	10,58	56,6	10,62
	40	33,4	11,6	35,0	11,6	37,8	11,6	42,9	11,6	45,1	11,7	48,8	11,7	55,4	11,7
	45					37,4	12,8	42,2	13,0	44,4	13,0	47,9	13,1	54,1	13,1
	50							41,5	14,5	43,6	14,6	46,9	14,7	52,7	14,5
AQH 50 BLN	30	40,0	10,72	42,2	10,72	45,8	10,79	52,2	10,79	55,0	10,79	59,6	10,79	68,4	10,86
	35	39,8	11,99	41,9	11,99	45,3	12,05	51,5	12,09	54,2	12,12	58,7	12,13	67,0	12,17
	40	39,5	13,2	41,5	13,2	44,8	13,2	50,8	13,3	53,4	13,4	57,8	13,4	65,7	13,4
	45					44,3	14,7	50,0	14,8	52,6	14,9	56,8	15,0	64,1	15,0
	50							49,2	16,6	51,7	16,7	55,6	16,8	62,4	16,7
AQH 60 BLN	30	44,9	13,50	47,4	13,50	51,4	13,59	58,5	13,59	61,7	13,59	66,9	13,59	76,7	13,68
	35	44,6	15,11	47,0	15,11	50,8	15,18	57,7	15,23	60,8	15,27	65,8	15,28	75,2	15,33
	40	44,3	16,7	46,5	16,7	50,2	16,7	57,0	16,8	59,9	16,9	64,8	16,9	73,7	16,9
	45					49,7	18,5	56,1	18,7	59,0	18,8	63,7	18,9	71,9	18,9
	50							55,1	20,9	57,9	21,1	62,4	21,2	70,0	21,0
AQH 65 BLN	30	53,3	14,73	56,2	14,73	61,0	14,82	69,4	14,82	73,2	14,82	79,3	14,82	91,0	14,92
	35	52,9	16,47	55,7	16,47	60,3	16,55	68,5	16,61	72,1	16,65	78,1	16,66	89,2	16,72
	40	52,6	18,2	55,2	18,2	59,6	18,2	67,6	18,3	71,1	18,4	76,9	18,4	87,4	18,4
	45					58,9	20,2	66,5	20,4	70,0	20,5	75,5	20,6	85,4	20,6
	50							65,4	22,8	68,7	23,0	74,0	23,1	83,0	22,9
AQH 75 BLN	30	58,8	17,45	62,0	17,45	67,2	17,57	76,6	17,57	80,7	17,57	87,5	17,57	100,4	17,68
	35	58,4	19,52	61,4	19,52	66,5	19,62	75,5	19,69	79,6	19,74	86,1	19,75	98,3	19,82
	40	58,0	21,6	60,9	21,6	65,7	21,6	74,5	21,7	78,4	21,8	84,8	21,8	96,4	21,8
	45					65,0	24,0	73,3	24,2	77,2	24,3	83,3	24,4	94,1	24,4
	50							72,2	27,0	75,8	27,3	81,6	27,4	91,6	27,2

* Compresseurs seulement.
TSE : Température de sortie d'eau.

Performances - AQH 40 à 75 R410A - Version ELN

Mode froid

Tailles AQH ELN	TSE (°C)	Température d'air ambiant (°C)											
		25		30		32		35		40		43	
		Puiss. frigo. (kW)	Puiss. absor.* (kW)	Puiss. frigo. (kW)	Puiss. absor.* (kW)	Puiss. frigo. (kW)	Puiss. absor.* (kW)	Puiss. frigo. (kW)	Puiss. absor.* (kW)	Puiss. frigo. (kW)	Puiss. absor.* (kW)	Puiss. frigo. (kW)	Puiss. absor.* (kW)
AQH 40 ELN	5	38,1	10,8	36,2	11,7	35,4	12,2	34,2	12,8	32,0	14,0	30,7	14,7
	7	40,2	10,9	38,2	11,9	37,4	12,3	36,1	13,0	33,8	14,2	32,4	15,0
	9	42,4	11,1	40,3	12,1	39,4	12,5	38,0	13,2	35,6	14,3		
	11	44,5	11,3	42,3	12,2	41,4	12,7	40,0	13,3	37,4	14,5		
	13	46,7	11,5	44,4	12,4	43,4	12,7	41,8	13,4	39,1	14,4		
	15	48,9	11,6	46,4	12,5	45,4	12,8	43,7	13,3				
	17	51,1	11,7	48,4	12,5	47,3	12,7	45,5	13,1				
	18	52,2	11,8	49,5	12,6	48,3	12,9	46,5	13,4				
AQH 45 ELN	5	41,7	12,6	39,6	13,7	38,7	14,2	37,4	15,0	35,0	16,4	33,6	17,2
	7	44,0	12,8	41,9	13,9	40,9	14,4	39,5	15,2	37,0	16,6	35,5	17,5
	9	46,4	13,0	44,1	14,2	43,1	14,6	41,6	15,4	39,0	16,8		
	11	48,7	13,2	46,3	14,3	45,3	14,8	43,7	15,6	40,9	16,9		
	13	51,1	13,4	48,6	14,5	47,5	14,9	45,8	15,6	42,8	16,8		
	15	53,6	13,6	50,8	14,6	49,6	15,0	47,8	15,6				
	17	55,9	13,7	53,0	14,6	51,7	14,9	49,8	15,4				
	18	57,1	13,8	54,1	14,8	52,9	15,1	50,9	15,6				
AQH 50 ELN	5	47,9	14,8	45,5	16,1	44,5	16,8	43,0	17,6	40,3	19,3	38,6	20,3
	7	50,5	15,0	48,1	16,4	47,0	17,0	45,4	17,9	42,6	19,6	40,8	20,6
	9	53,3	15,3	50,7	16,7	49,6	17,2	47,8	18,2	44,8	19,7		
	11	56,0	15,5	53,2	16,8	52,1	17,5	50,3	18,3	47,0	19,9		
	13	58,8	15,8	55,9	17,1	54,6	17,5	52,6	18,4	49,2	19,8		
	15	61,5	16,0	58,4	17,1	57,0	17,6	55,0	18,3				
	17	64,3	16,1	60,9	17,1	59,5	17,5	57,3	18,1				
	18	65,6	16,3	62,2	17,4	60,8	17,8	58,5	18,4				
AQH 60 ELN	5	57,1	15,2	54,3	16,6	53,0	17,2	51,2	18,1	48,0	19,8	46,0	20,8
	7	60,2	15,5	57,3	16,8	56,0	17,5	54,1	18,4	50,7	20,1	48,6	21,2
	9	63,5	15,7	60,4	17,1	59,1	17,7	57,0	18,7	53,4	20,3		
	11	66,7	15,9	63,4	17,3	62,0	17,9	59,9	18,8	56,0	20,4		
	13	70,0	16,3	66,6	17,5	65,1	18,0	62,7	18,9	58,6	20,4		
	15	73,3	16,4	69,5	17,6	68,0	18,1	65,5	18,8				
	17	76,6	16,6	72,6	17,6	70,9	18,0	68,2	18,6				
	18	78,2	16,8	74,2	17,9	72,4	18,3	69,7	18,9				
AQH 65 ELN	5	62,0	17,5	59,0	19,1	57,6	19,8	55,7	20,9	52,2	22,8	50,0	24,0
	7	65,4	17,8	62,3	19,4	60,9	20,1	58,8	21,2	55,1	23,2	52,8	24,4
	9	69,0	18,1	65,6	19,7	64,2	20,4	61,9	21,5	58,0	23,4		
	11	72,5	18,4	68,9	19,9	67,4	20,7	65,1	21,7	60,9	23,5		
	13	76,1	18,7	72,4	20,2	70,7	20,8	68,1	21,8	63,7	23,5		
	15	79,7	18,9	75,6	20,3	73,9	20,9	71,2	21,7				
	17	83,2	19,1	78,9	20,3	77,0	20,8	74,2	21,4				
	18	85,0	19,3	80,6	20,6	78,7	21,1	75,8	21,8				
AQH 75 ELN	5	71,6	21,6	68,1	23,6	66,6	24,5	64,3	25,8	60,2	28,2	57,7	29,7
	7	75,6	22,0	71,9	23,9	70,3	24,9	67,9	26,2	63,6	28,6	61,0	30,1
	9	79,7	22,3	75,8	24,4	74,1	25,2	71,5	26,6	67,0	28,9		
	11	83,8	22,7	79,6	24,6	77,9	25,5	75,2	26,8	70,3	29,1		
	13	87,9	23,1	83,6	25,0	81,7	25,7	78,7	26,9	73,6	29,0		
	15	92,1	23,4	87,3	25,1	85,3	25,8	82,2	26,8				
	17	96,1	23,6	91,1	25,1	88,9	25,7	85,6	26,5				
	18	98,1	23,9	93,1	25,4	90,9	26,0	87,5	27,0				

* Compresseurs seulement.
TSE : Température de sortie d'eau.

Performances - AQH 40 à 75 R410A - Version ELN

Mode chaud

Tailles AQH ELN	TSE (°C)	Température d'air ambiant (°C)													
		-5		-3		0		5		7		10		15	
		Puiss. calo. (kW)	Puiss. absor.* (kW)	Puiss. calo. (kW)	Puiss. absor.* (kW)	Puiss. calo. (kW)	Puiss. absor.* (kW)	Puiss. calo. (kW)	Puiss. absor.* (kW)	Puiss. calo. (kW)	Puiss. absor.* (kW)	Puiss. calo. (kW)	Puiss. absor.* (kW)	Puiss. calo. (kW)	Puiss. absor.* (kW)
AQH 40 ELN	30	30,8	8,57	32,5	8,57	35,3	8,63	40,2	8,63	42,4	8,63	45,9	8,63	52,7	8,68
	35	30,6	9,59	32,2	9,59	34,9	9,63	39,6	9,67	41,7	9,69	45,2	9,70	51,6	9,73
	40			32,0	10,6	34,5	10,6	39,1	10,6	41,1	10,7	44,5	10,7	50,6	10,7
	45							38,5	11,9	40,5	11,9	43,7	12,0	49,4	12,0
	50							37,9	13,3	39,8	13,4	42,8	13,4	48,0	13,3
AQH 45 ELN	30	33,1	9,14	34,9	9,14	37,9	9,20	43,1	9,20	45,5	9,20	49,3	9,20	56,6	9,26
	35	32,9	10,23	34,6	10,23	37,5	10,28	42,6	10,31	44,8	10,34	48,5	10,35	55,4	10,38
	40			34,3	11,3	37,0	11,3	42,0	11,4	44,2	11,4	47,8	11,4	54,3	11,4
	45							41,3	12,7	43,5	12,7	46,9	12,8	53,0	12,8
	50							40,7	14,2	42,7	14,3	46,0	14,3	51,6	14,2
AQH 50 ELN	30	38,8	10,80	40,9	10,80	44,4	10,87	50,6	10,87	53,3	10,87	57,8	10,87	66,3	10,94
	35	38,6	12,08	40,6	12,08	43,9	12,14	49,9	12,18	52,6	12,21	56,9	12,22	65,0	12,26
	40			40,2	13,3	43,4	13,3	49,2	13,4	51,8	13,5	56,0	13,5	63,7	13,5
	45							48,5	15,0	51,0	15,0	55,0	15,1	62,2	15,1
	50							47,7	16,7	50,1	16,9	53,9	16,9	60,5	16,8
AQH 60 ELN	30	43,9	13,5	46,3	13,5	50,2	13,6	57,2	13,6	60,3	13,6	65,4	13,6	75,0	13,7
	35	43,6	15,1	45,9	15,1	49,7	15,2	56,4	15,3	59,5	15,3	64,4	15,3	73,5	15,4
	40			45,5	16,7	49,1	16,7	55,7	16,8	58,6	16,9	63,4	16,9	72,0	16,9
	45							54,8	18,7	57,7	18,8	62,3	18,9	70,4	18,9
	50									56,7	21,1	61,0	21,2	68,4	21,0
AQH 65 ELN	30	51,9	14,7	54,7	14,7	59,4	14,8	67,6	14,8	71,3	14,8	77,3	14,8	88,7	14,9
	35	51,6	16,5	54,3	16,5	58,7	16,6	66,7	16,6	70,3	16,7	76,1	16,7	86,9	16,7
	40			53,8	18,2	58,1	18,2	65,8	18,3	69,2	18,4	74,9	18,4	85,2	18,4
	45							64,8	20,4	68,2	20,5	73,6	20,6	83,2	20,6
	50									67,0	23,0	72,1	23,1	80,9	22,9
AQH 75 ELN	30	57,1	17,4	60,2	17,4	65,3	17,5	74,4	17,5	78,4	17,5	85,0	17,5	97,5	17,6
	35	56,7	19,5	59,7	19,5	64,6	19,6	73,4	19,6	77,3	19,7	83,7	19,7	95,5	19,8
	40			59,2	21,5	63,9	21,5	72,4	21,6	76,1	21,7	82,4	21,7	93,6	21,7
	45							71,3	24,1	75,0	24,2	80,9	24,3	91,5	24,3
	50									73,6	27,2	79,3	27,3	89,0	27,1

* Compresseurs seulement.
TSE : Température de sortie d'eau.

Performances - AQH 40 à 75 R410A - Version SIF

Mode froid

Tailles AQH SIF	TSE (°C)	Température d'air ambiant (°C)																	
		25		30		32		35		40		43		46		48		50	
		Puiss. frigo. (kW)	Puiss. absor.* (kW)	Puiss. frigo. (kW)	Puiss. absor.* (kW)	Puiss. frigo. (kW)	Puiss. absor.* (kW)	Puiss. frigo. (kW)	Puiss. absor.* (kW)	Puiss. frigo. (kW)	Puiss. absor.* (kW)	Puiss. frigo. (kW)	Puiss. absor.* (kW)	Puiss. frigo. (kW)	Puiss. absor.* (kW)	Puiss. frigo. (kW)	Puiss. absor.* (kW)	Puiss. frigo. (kW)	Puiss. absor.* (kW)
AQH 40 SIF	5	44,4	9,7	42,2	10,5	41,3	10,9	39,9	11,5	37,4	12,6	35,8	13,2	34,1	14,0	33,0	14,5	32,0	14,9
	7	46,9	9,8	44,6	10,7	43,6	11,1	42,1	11,7	39,5	12,8	37,8	13,5	36,1	14,2	34,9	14,6	33,8	15,1
	9	49,4	10,0	47,0	10,9	46,0	11,3	44,4	11,9	41,5	12,9	39,8	13,6	37,9	14,3	36,6	14,7		
	11	52,0	10,1	49,4	11,0	48,3	11,4	46,6	12,0	43,6	13,0	41,7	13,6	39,8	14,3	38,5	14,7		
	13	54,5	10,3	51,8	11,1	50,7	11,5	48,8	12,0	45,7	12,9	43,7	13,6	41,6	14,1	40,2	14,5		
	15	57,1	10,4	54,1	11,2	52,9	11,5	51,0	12,0	47,6	12,8	45,5	13,6	43,3	13,7				
	17	59,6	10,5	56,5	11,2	55,2	11,5	53,1	11,8	49,6	12,4	47,3	13,6	44,9	13,1				
	18	60,9	10,7	57,7	11,4	56,4	11,6	54,3	12,0	50,7	12,7	48,4	13,6	46,0	13,5				
AQH 45 SIF	5	49,1	11,1	46,7	12,1	45,7	12,6	44,1	13,2	41,3	14,5	39,6	15,2	37,8	16,1	36,6	16,7	35,3	17,2
	7	51,8	11,3	49,4	12,3	48,2	12,8	46,6	13,5	43,7	14,7	41,8	15,5	39,9	16,3	38,6	16,8	37,3	17,4
	9	54,7	11,5	52,0	12,5	50,9	12,9	49,1	13,7	45,9	14,8	44,0	15,7	42,0	16,4	40,5	16,9		
	11	57,5	11,7	54,6	12,7	53,4	13,1	51,6	13,8	48,2	14,9	46,2	15,7	44,0	16,4	42,6	16,9		
	13	60,3	11,9	57,3	12,8	56,0	13,2	54,0	13,8	50,5	14,9	48,3	16,0	46,0	16,2	44,5	16,7		
	15	63,2	12,0	59,9	12,9	58,5	13,2	56,4	13,8	52,7	14,7	50,4	16,0	47,9	15,8				
	17	65,9	12,1	62,5	12,9	61,0	13,2	58,7	13,6	54,8	14,3	52,3	16,0	49,7	15,1				
	18	67,3	12,3	63,9	13,1	62,4	13,4	60,1	13,8	56,1	14,6	53,5	16,0	50,9	15,5				
AQH 50 SIF	5	57,3	12,8	54,5	14,0	53,3	14,5	51,4	15,2	48,2	16,7	46,2	17,6	44,1	18,5	42,6	19,2	41,2	19,8
	7	60,5	13,0	57,6	14,2	56,2	14,7	54,3	15,5	50,9	16,9	48,8	17,8	46,5	18,8	45,0	19,4	43,6	20,0
	9	63,8	13,2	60,6	14,4	59,3	14,9	57,2	15,7	53,6	17,1	51,4	18,0	48,9	18,9	47,3	19,5		
	11	67,0	13,4	63,7	14,6	62,3	15,1	60,1	15,9	56,2	17,2	53,8	18,0	51,4	18,9	49,7	19,4		
	13	70,3	13,7	66,9	14,8	65,4	15,2	63,0	15,9	58,9	17,1	56,3	18,0	53,7	18,7	51,8	19,2		
	15	73,7	13,8	69,9	14,8	68,3	15,2	65,8	15,9	61,5	16,9	58,7	18,0	55,9	18,2				
	17	76,9	14,0	72,9	14,8	71,2	15,2	68,5	15,7	64,0	16,5	61,0	18,0	58,0	17,4				
	18	78,5	14,1	74,5	15,1	72,8	15,4	70,0	15,9	65,4	16,9	62,4	18,0	59,4	17,9				
AQH 60 SIF	5	64,1	14,6	61,0	16,0	59,6	16,6	57,5	17,4	53,9	19,1	51,7	20,1	49,3	21,2	47,7	21,9		
	7	67,6	14,9	64,4	16,2	62,9	16,8	60,8	17,7	57,0	19,4	54,5	20,4	52,0	21,5				
	9	71,3	15,1	67,8	16,5	66,3	17,0	64,0	18,0	59,9	19,5	57,4	20,6	54,7	21,6				
	11	75,0	15,3	71,2	16,7	69,7	17,3	67,3	18,1	62,9	19,7	60,2	20,6	57,4	21,6				
	13	78,7	15,7	74,8	16,9	73,1	17,4	70,4	18,2	65,9	19,6	63,0	20,6						
	15	82,4	15,8	78,1	17,0	76,4	17,4	73,6	18,1	68,7	19,4	65,7	20,6						
	17	86,0	16,0	81,5	17,0	79,6	17,4	76,6	17,9	71,5	18,8	68,2	20,6						
	18	87,8	16,1	83,3	17,2	81,4	17,6	78,3	18,2	73,1	19,3	69,8	20,6						
AQH 65 SIF	5	70,1	16,8	66,6	18,3	65,1	19,0	62,9	20,0	58,9	21,8	56,5	23,0	53,9	24,2	52,1	25,1		
	7	73,9	17,0	70,4	18,5	68,8	19,3	66,4	20,3	62,3	22,2	59,6	23,3	56,9	24,6				
	9	78,0	17,3	74,1	18,9	72,5	19,5	70,0	20,6	65,5	22,4	62,8	23,6	59,8	24,8				
	11	82,0	17,6	77,9	19,1	76,2	19,8	73,5	20,8	68,8	22,5	65,8	23,6	62,8	24,8				
	13	86,0	17,9	81,8	19,3	79,9	19,9	77,0	20,9	72,0	22,5	68,9	23,6						
	15	90,1	18,1	85,4	19,4	83,5	20,0	80,4	20,8	75,2	22,2	71,8	23,6						
	17	94,0	18,3	89,2	19,4	87,0	19,9	83,8	20,5	78,2	21,6	74,5	23,6						
	18	96,0	18,5	91,1	19,7	89,0	20,2	85,6	20,9	80,0	22,1	76,3	23,6						
AQH 75 SIF	5	81,2	20,4	77,2	22,2	75,5	23,1	72,9	24,3	68,3	26,5	65,5	28,0	62,4	29,5	60,4	30,5		
	7	85,7	20,7	81,6	22,6	79,7	23,4	77,0	24,7	72,2	27,0	69,1	28,4	65,9	29,9				
	9	90,4	21,0	85,9	23,0	84,0	23,7	81,1	25,0	75,9	27,2	72,8	28,7	69,4	30,1				
	11	95,0	21,4	90,3	23,2	88,3	24,1	85,2	25,3	79,7	27,4	76,3	28,7	72,8	30,1				
	13	99,7	21,8	94,7	23,5	92,6	24,2	89,2	25,4	83,5	27,3	79,8	28,7						
	15	104,4	22,0	99,0	23,6	96,7	24,3	93,2	25,3	87,1	27,0	83,2	28,7						
	17	109,0	22,2	103,3	23,6	100,9	24,2	97,1	24,9	90,6	26,2	86,4	28,7						
	18	111,3	22,5	105,5	24,0	103,1	24,5	99,3	25,4	92,7	26,8	88,4	28,7						

* Compresseurs seulement.
TSE : Température de sortie d'eau.

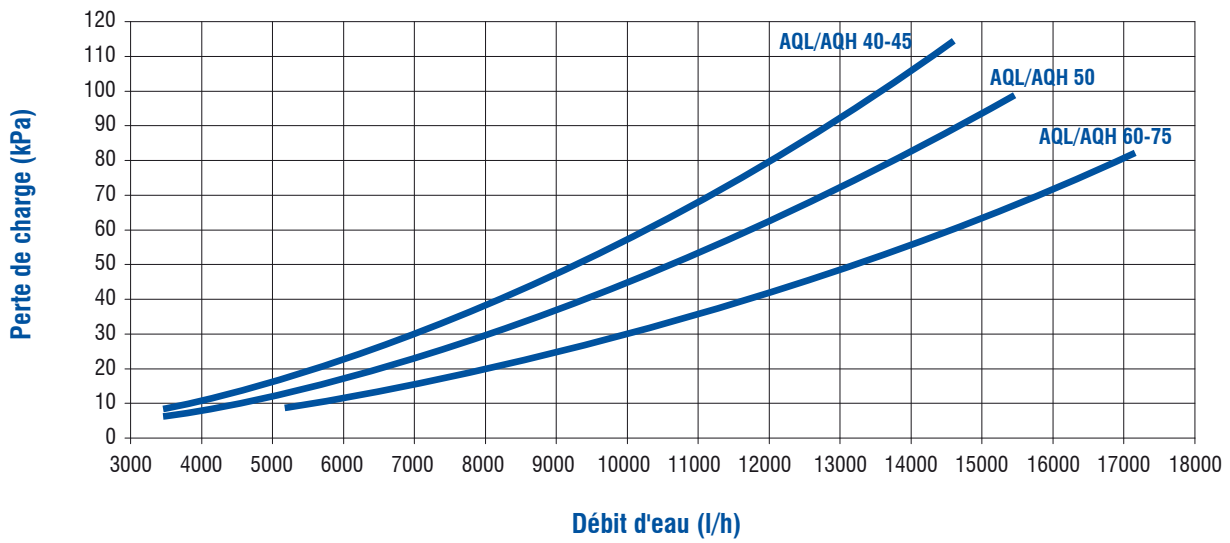
Performances - AQH 40 à 75 R410A - Version SIF

Mode chaud

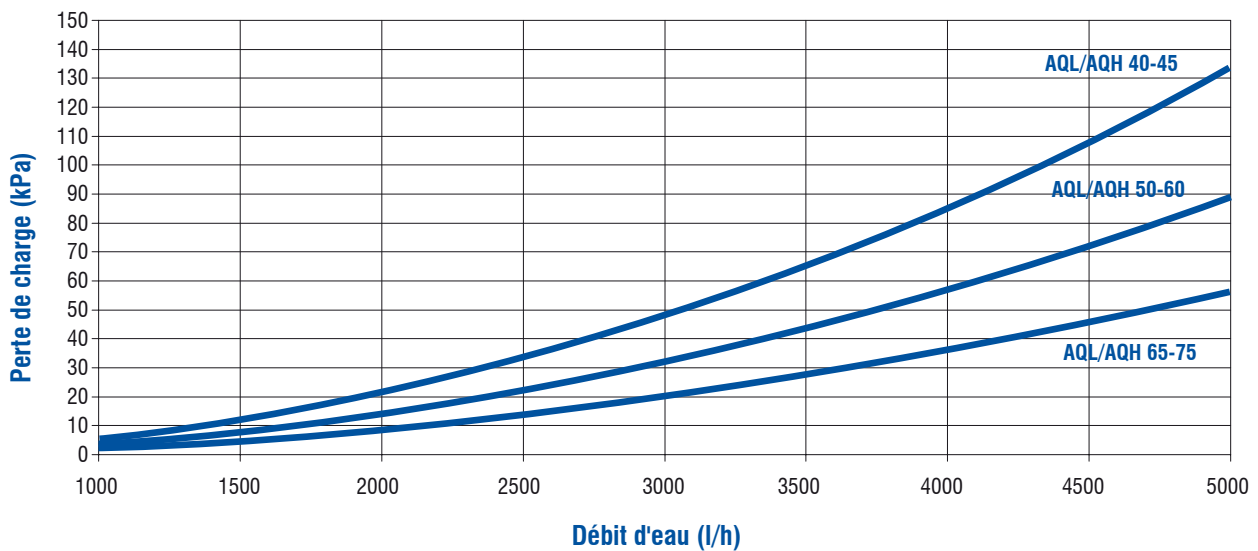
Tailles AQH SIF	TSE (°C)	Température d'air ambiant (°C)													
		-5		-3		0		5		7		10		15	
		Puiss. calo. (kW)	Puiss. absor.* (kW)	Puiss. calo. (kW)	Puiss. absor.* (kW)	Puiss. calo. (kW)	Puiss. absor.* (kW)	Puiss. calo. (kW)	Puiss. absor.* (kW)	Puiss. calo. (kW)	Puiss. absor.* (kW)	Puiss. calo. (kW)	Puiss. absor.* (kW)	Puiss. calo. (kW)	Puiss. absor.* (kW)
AQH 40 SIF	30	35,2	10,0	37,1	10,0	40,3	10,0	45,9	10,0	48,4	10,0	52,4	10,0	60,1	10,1
	35	35,0	11,1	36,8	11,1	39,8	11,2	45,3	11,2	47,7	11,3	51,6	11,3	58,9	11,3
	40	34,8	12,3	36,5	12,3	39,4	12,3	44,7	12,4	47,0	12,4	50,8	12,4	57,8	12,4
	45					38,9	13,7	44,0	13,8	46,3	13,9	49,9	13,9	56,4	13,9
	50							43,2	15,4	45,4	15,6	48,9	15,6	54,9	15,5
AQH 45 SIF	30	38,4	10,6	40,5	10,6	43,9	10,7	50,0	10,7	52,7	10,7	57,2	10,7	65,6	10,7
	35	38,1	11,9	40,1	11,9	43,4	11,9	49,3	12,0	52,0	12,0	56,3	12,0	64,2	12,0
	40	37,9	13,1	39,8	13,1	42,9	13,1	48,7	13,2	51,2	13,2	55,4	13,2	63,0	13,2
	45					42,4	14,6	47,9	14,7	50,4	14,8	54,4	14,8	61,5	14,8
	50							47,1	16,4	49,5	16,6	53,3	16,6	59,8	16,5
AQH 50 SIF	30	44,7	12,5	47,1	12,5	51,1	12,6	58,2	12,6	61,4	12,6	66,5	12,6	76,3	12,7
	35	44,4	14,0	46,7	14,0	50,5	14,0	57,4	14,1	60,5	14,1	65,5	14,1	74,7	14,2
	40	44,1	15,4	46,3	15,4	50,0	15,4	56,6	15,5	59,6	15,6	64,5	15,6	73,3	15,6
	45					49,4	17,2	55,7	17,3	58,7	17,4	63,3	17,5	71,6	17,5
	50							54,8	19,4	57,6	19,5	62,0	19,6	69,6	19,4
AQH 60 SIF	30	49,8	14,0	52,6	14,0	57,0	14,1	64,9	14,1	68,5	14,1	74,2	14,1	85,1	14,2
	35	49,5	15,6	52,1	15,6	56,4	15,7	64,0	15,8	67,5	15,8	73,0	15,8	83,4	15,9
	40	49,2	17,3	51,6	17,3	55,7	17,3	63,2	17,4	66,5	17,5	71,9	17,5	81,7	17,5
	45					55,1	19,2	62,2	19,4	65,5	19,5	70,7	19,6	79,8	19,6
	50							61,2	21,7	64,3	21,8	69,2	21,9	77,7	21,8
AQH 65 SIF	30	59,2	15,3	62,5	15,3	67,8	15,4	77,2	15,4	81,4	15,4	88,2	15,4	101,2	15,5
	35	58,9	17,1	61,9	17,1	67,0	17,2	76,1	17,2	80,2	17,3	86,8	17,3	99,1	17,3
	40	58,5	18,9	61,4	18,9	66,3	18,9	75,1	19,0	79,0	19,1	85,5	19,1	97,2	19,1
	45					65,5	21,0	73,9	21,2	77,8	21,3	84,0	21,3	94,9	21,3
	50							72,7	23,6	76,4	23,8	82,3	23,9	92,3	23,7
AQH 75 SIF	30	65,3	18,1	68,9	18,1	74,8	18,2	85,1	18,2	89,8	18,2	97,3	18,2	111,6	18,3
	35	64,9	20,2	68,3	20,2	73,9	20,3	84,0	20,4	88,5	20,4	95,8	20,4	109,4	20,5
	40	64,5	22,3	67,7	22,3	73,1	22,3	82,9	22,4	87,2	22,5	94,3	22,5	107,2	22,5
	45					72,3	24,8	81,6	25,0	85,9	25,1	92,7	25,3	104,7	25,3
	50							80,3	28,0	84,3	28,2	90,7	28,3	101,8	28,1

* Compresseurs seulement.
TSE : Température de sortie d'eau.

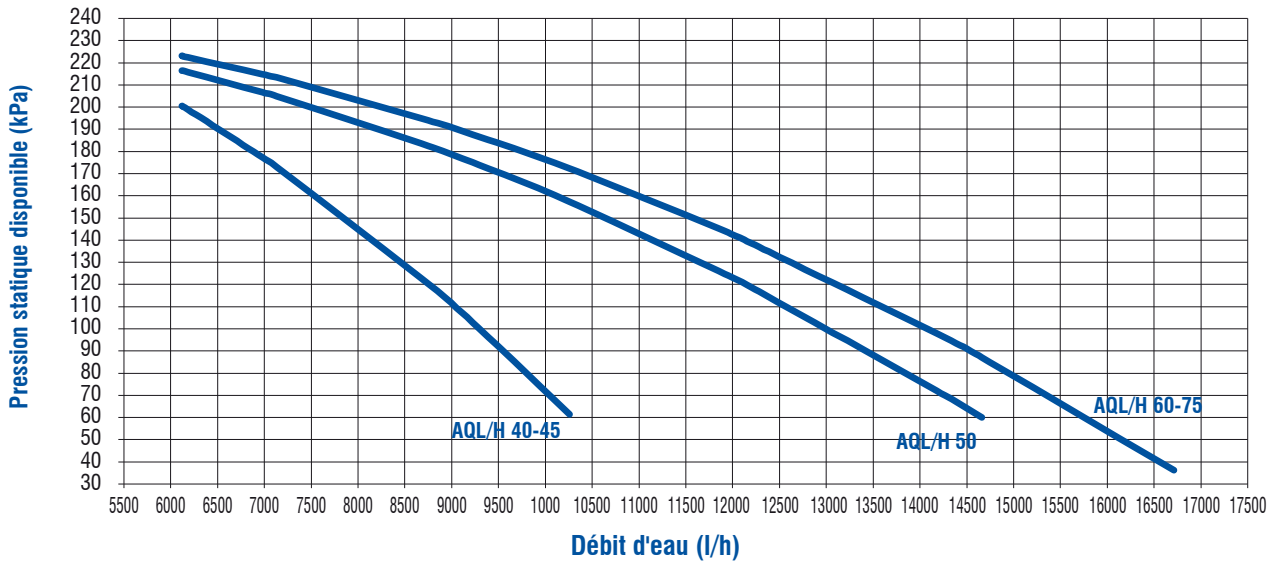
Courbes de pertes de charge sur l'eau - Évaporateur - AQL/AQH 40 à 75 - R410A



Courbes de pertes de charge sur l'eau - Désurchauffeur - AQL/AQH 40 à 75 - R410A

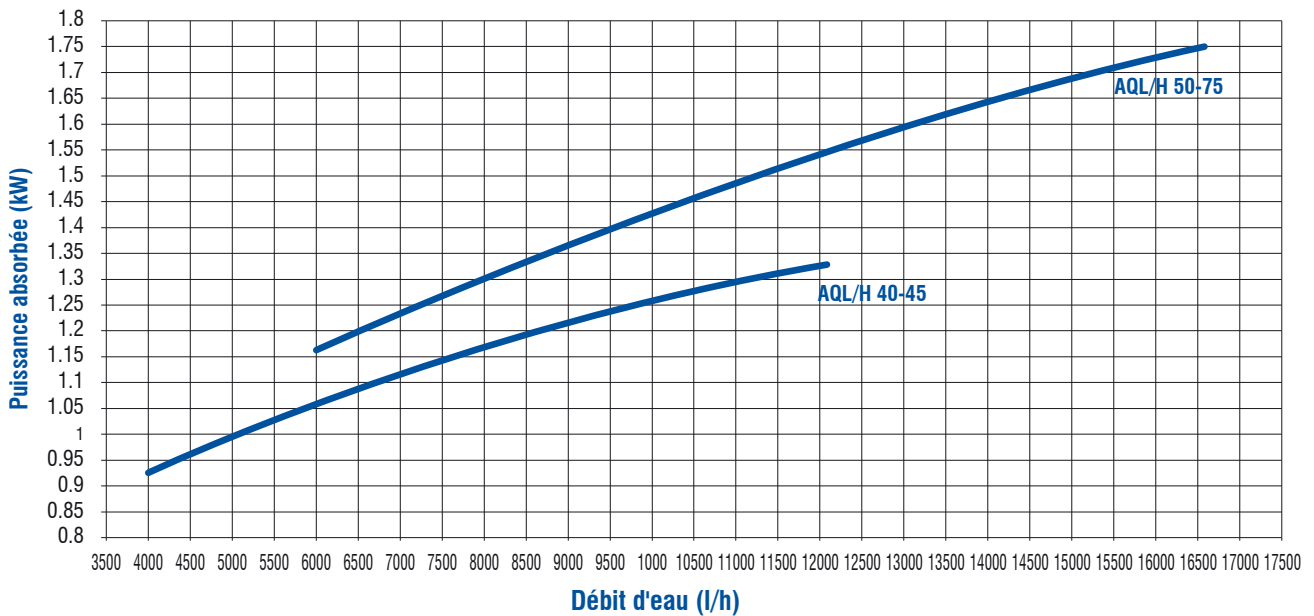


Courbes de pression statique disponible - Pompes - AQL/AQH 40 à 75 - R410A



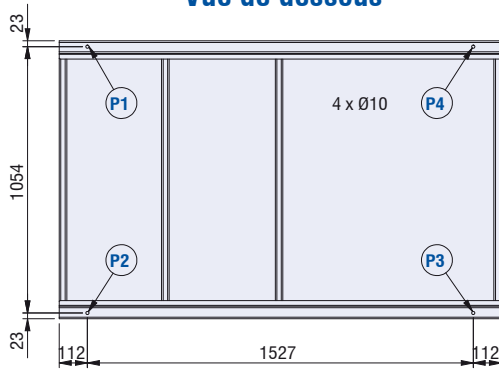
Note : Les courbes ci-dessus correspondent à l'unité 2PT. L'unité sans ballon pourrait avoir des performances plus élevées.

Courbes de puissance absorbée - Pompes - AQL/AQH 40 à 75 - R410A

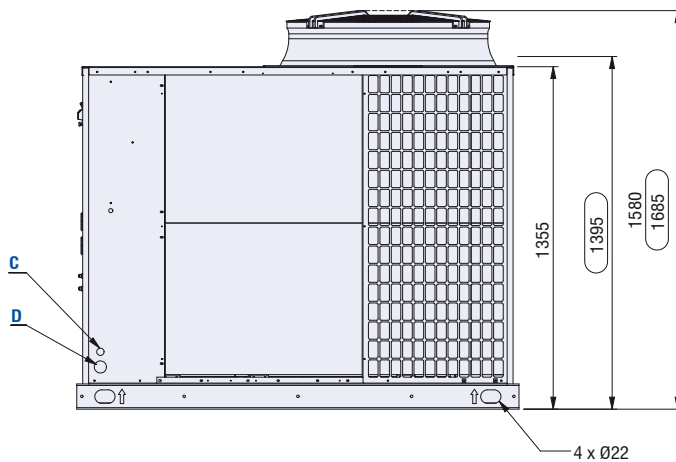
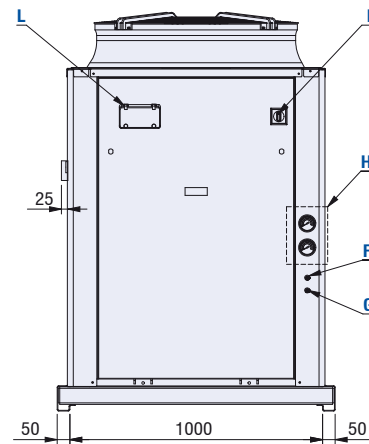


Dimensions (mm) - AQL/AQH 40 à 50 - R410A

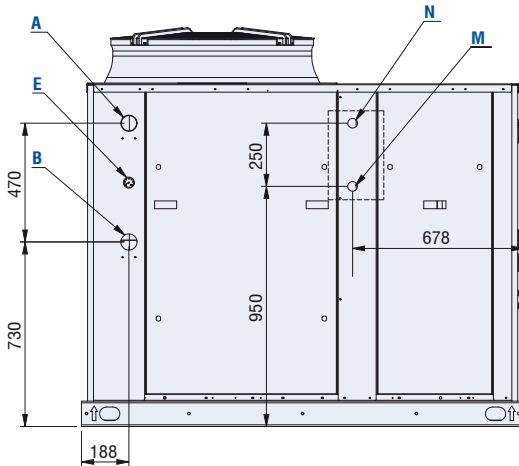
Vue de dessous



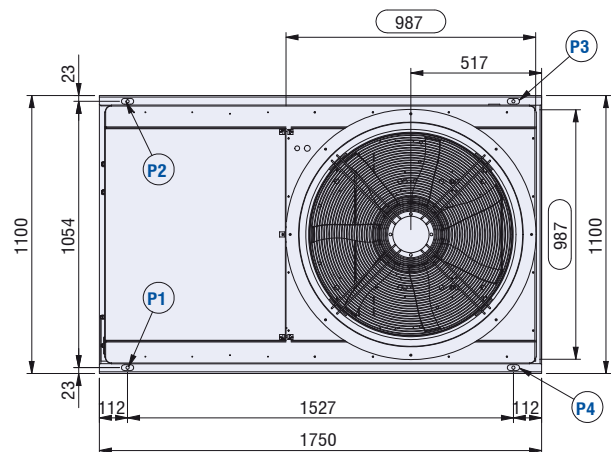
Vue de face



Vue latérale



Vue de dessus

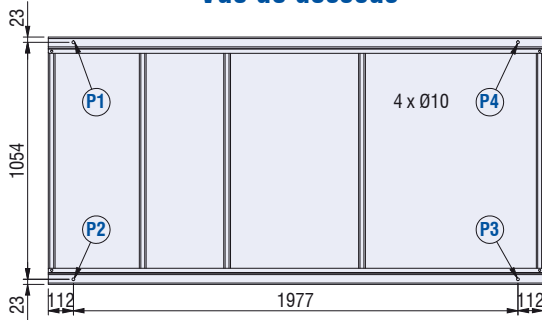


A	Entrée d'eau Ø2" gaz mâle
B	Sortie d'eau Ø2" gaz mâle
C	Passage câbles électriques auxiliaires
D	Alimentation électrique
E	Hydromètre
F	Prise de pression HP
G	Prise de pression BP
H	Kit manomètre (accessoire)
I	Sectionneur général
L	Afficheur/Clavier régulateur

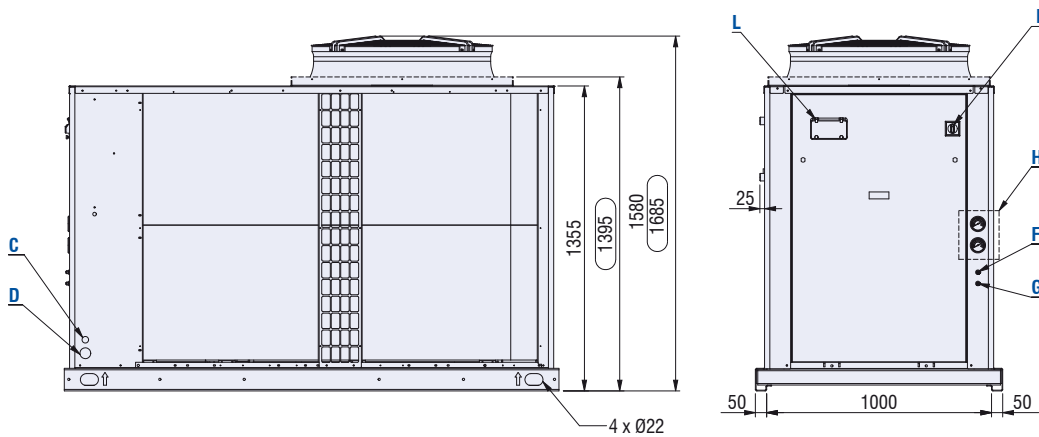
M	Entrée d'eau désurchauffeur Ø1" gaz mâle (en option)
N	Sortie d'eau désurchauffeur Ø1" gaz mâle (en option)
XXX	Pour les modèles avec ventilateur SIF seulement
P1, P2, P3, P4	Position des plots anti-vibration

Dimensions (mm) - AQL/AQH 60 à 75 - R410A

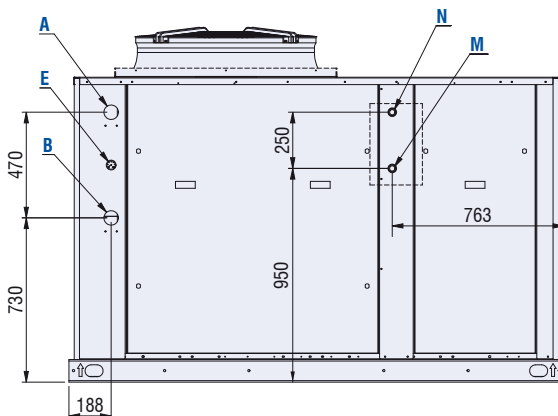
Vue de dessous



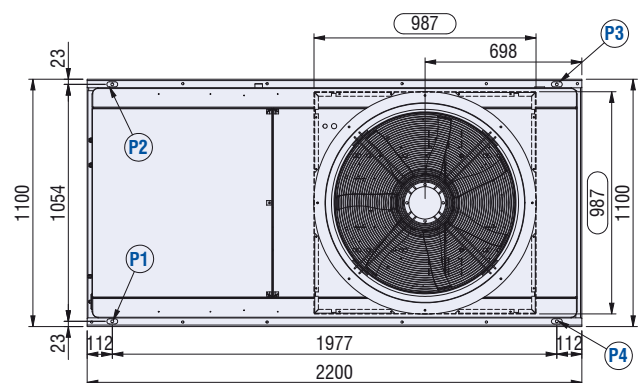
Vue de face



Vue latérale



Vue de dessus



A	Entrée d'eau Ø2" gaz mâle
B	Sortie d'eau Ø2" gaz mâle
C	Passage câbles électriques auxiliaires
D	Alimentation électrique
E	Hydromètre
F	Prise de pression HP
G	Prise de pression BP
H	Kit manomètre (accessoire)
I	Sectionneur général
L	Afficheur/Clavier régulateur

M	Entrée d'eau désurchauffeur Ø1" gaz mâle (en option)
N	Sortie d'eau désurchauffeur Ø1" gaz mâle (en option)
XXX	Pour les modèles avec ventilateur SIF seulement
P1, P2, P3, P4	Position des plots anti-vibration

Dégagements minimums autour de l'unité (mm) - AQL/AQH 40 à 75 - R410A

